

**Produktdatenblatt**  
**WC-Papierhalter mit Deckel 900.21.005XA**

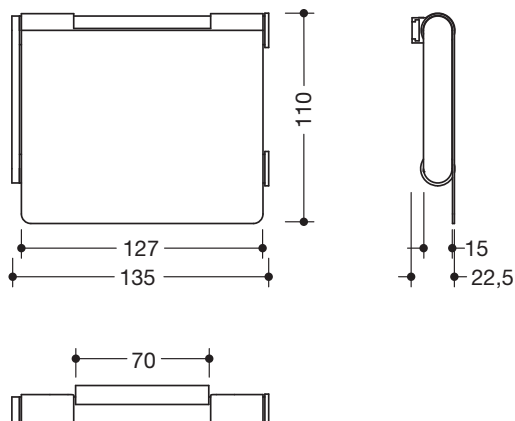
# HEWI



**WC-Papierhalter mit Deckel 900.21.005XA**

- U-förmiger Halter mit Deckel, nach rechts geöffnet
- klappbar
- aus hochwertigem Edelstahl, matt geschliffen
- 135 mm breit, 110 mm hoch,  $\varnothing$  15 mm
- zur Wandmontage, verdeckte Befestigung
- inklusive korrosionsfreiem HEWI Befestigungsmaterial

Abmessungen in mm



Oberfläche

XA

Alternative Oberflächen

Chr

DX

DC

AY

SC

Technische Änderungen vorbehalten, 01.09.2020

HEWI Heinrich Wilke GmbH  
Postfach 1260  
D-34442 Bad Arolsen

Telefon: +49 5691 82-0  
Telefax: +49 5691 82-319

info@hewi.de  
www.hewi.com