

Beschreibung

Anybus[®]-CompactCom - M30

für BACnet[®]-MS/TP

[Control Touch]

Softwareversion: V 1.02

Inhaltsverzeichnis

1	Ausführung	3
2	Technische Daten	4
3	Anschluss	6
4	Übertragene Daten	7
4.1	Daten vom BACnet [®] zur Steuerung	7
4.2	Daten von der Steuerung zum BACnet [®]	8
5	Diagnose	12

Anybus® – CompactCom – M30 für BACnet®-MS/TP

1 Ausführung

Das Modul „Anybus®-CompactCom-M30“ für „BACnet®-MS/TP“ ermöglicht es, eine Reflex-Steuerung „Control Touch“ als Sklave an ein BACnet®-Netzwerk anzuschließen. Dieses Modul wird direkt in den dafür vorgesehenen Steckplatz auf der Platine des Bedienteils (Rückseite) eingesteckt.



Anybus[®] – CompactCom – M30 für BACnet[®]-MS/TP

2 Technische Daten

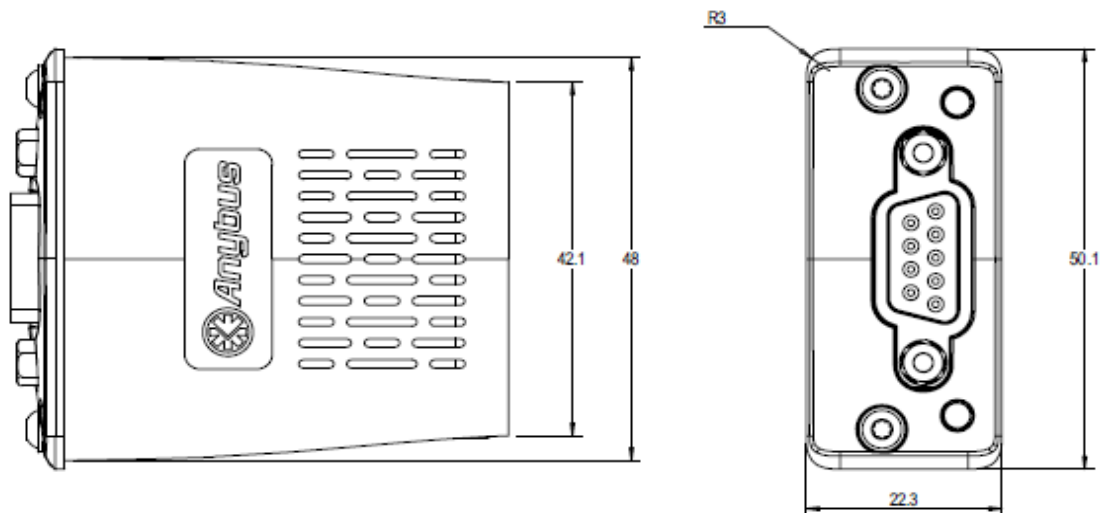
Umgebungsbedingungen: Betriebstemperatur -40 bis +70°C;
 Lagertemperatur -40 bis +85°C;
 Schutzart entsprechend „Control Touch“;

Spannungsversorgung: über „Control Touch“

Schnittstelle BACnet[®]-MS/TP: RS485;
 9600, 19200, 38400, 76800 Baud;
 Anschluss über 5-poligen Stecker;
 Adresseinstellungen über „Control Touch“;

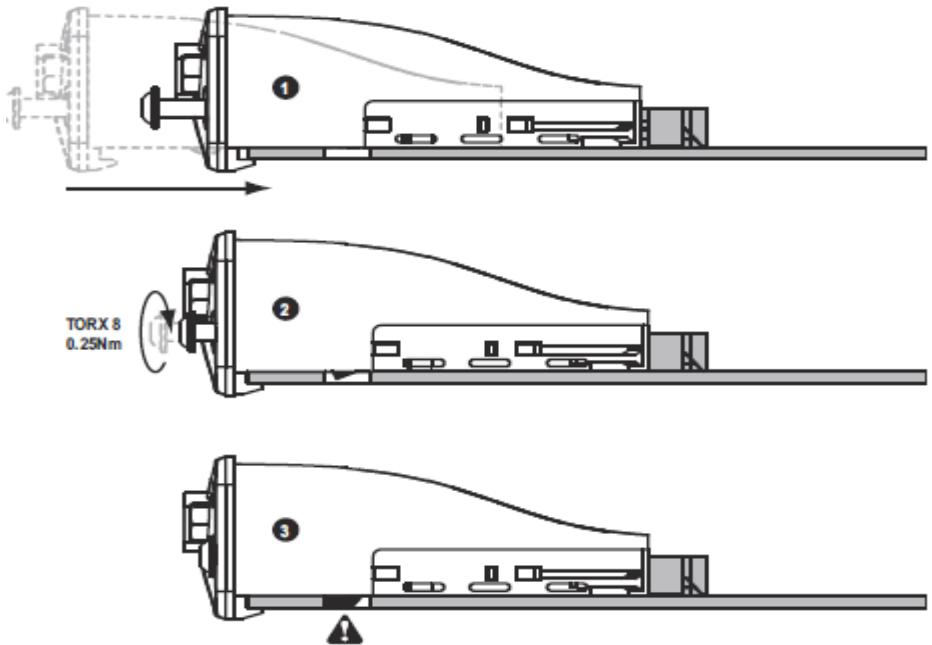
Schnittstelle zur Steuerung: Modul wird in das Bedienteil der Steuerung integriert ;

Achtung: Ein- bzw. Ausbau des Moduls nur im spannungslosen Zustand der Steuerung!

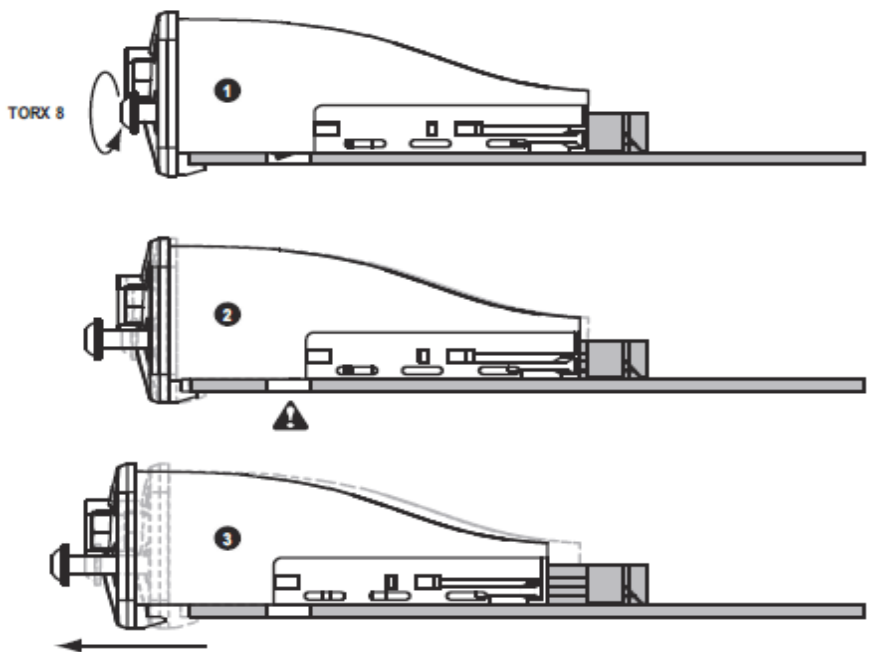


Anybus[®] – CompactCom – M30 für BACnet[®]-MS/TP

Einbau:



Ausbau:



3 Anschluß „BACnet[®]-MS/TP“

Der 5-polige Anschlussstecker ist nach dem Öffnen des Gehäusedeckels zugänglich.
Vor Öffnen dieses Deckels ist der Netzstecker zu ziehen!

Belegung des 5-poligen Steckers:

Pin	Bezeichnung	Funktion
1	Common	Signal common
2	Data -	RS485 neg. Signal
3	Shield	Schirm
4	Data +	RS485 pos. Signal
5	(not used)	

Einstellungen für das Modul:

Alle Einstellungen erfolgen im Service-Menü der Steuerung „Control_Touch“.

➔ Einstellungen ➔ Service ➔ Anybus-Modul

Dieser Menüpunkt ist nur vorhanden, wenn ein Anybus[®]-Modul erkannt wurde!

Modultyp:	(erkannter Modultyp!)
Gerätenummer	1 ... 4194302 (Inst.-Nr.)
Moduladresse:	0 ... 127 (MAC-Adr.)
Baudrate:	9600, 19200, 38400, 76800 Baud;

4 Übertragene Daten

4.1 Daten vom BACnet[®] zur Steuerung

Eine „Fernsteuerung“ über den BACnet[®]-Master ist nur möglich, wenn dies in der jeweiligen Steuerung frei geschaltet worden ist!

a) Binärwerte (Änderungen werden nur im Betriebsmodus „Automatik“ übernommen)

Obj.Type	Inst.Nr.	Obj.Name	Funktion
BV	0	T-ON pump/compr. 1	Pumpe / Kompressor 1 einschalten (1 = ein)
BV	1	T-OFF pump/compr. 1	Pumpe / Kompressor 1 ausschalten (1 = aus)
BV	2	T-ON pump/compr. 2	Pumpe / Kompressor 2 einschalten (1 = ein)
BV	3	T-OFF pump/compr. 2	Pumpe / Kompressor 2 ausschalten (1 = aus)
BV	4	T-ON replen.valve	Nachspeise-Ventil öffnen (1 = auf)
BV	5	T-OFF replen.valve	Nachspeise-Ventil schließen (1 = zu)
BV	6	T-ON overfl.valve 1	Überström-Ventil / Kugelhahn 1 öffnen (1 = auf) * Servitec mit 2x2-W-KH: MKH „PV“ öffnen (1 = auf)
BV	7	T-OFF overfl.valve 1	Überström-Ventil / Kugelhahn 1 schließen (1 = zu) * Servitec mit 2x2-W-KH: MKH „PV“ schließen (1 = zu)
BV	8	T-ON overfl.valve 2	Überström-Ventil / Kugelhahn 2 öffnen (1 = auf) (nicht bei Anlagentyp „Servimat“) * Servitec mit 2x2-W-KH: MV „CD“ schließen (1 = zu)
BV	9	T-OFF overfl.valve 2	Überström-Ventil / Kugelhahn 2 schließen (1 = zu) (nicht bei Anlagentyp „Servimat“) * Servitec mit 2x2-W-KH: MV „CD“ öffnen (1 = auf)
Nur für Anlagentyp „Servimat“:			
BV	95	T-ON 3-WAY-MV	3-Wege-Motorventil einschalten (1 = Sprührohr)
BV	96	T-OFF 3-WAY-MV	3-Wege-Motorventil ausschalten (1 = Behälter)
BV	97	T-ON MV-2	Motorventil 2 öffnen (1 = auf)
BV	98	T-OFF MV-2	Motorventil 2 schließen (1 = zu)

Anybus[®] – CompactCom – M30 für BACnet[®]-MS/TP

b) Analogwerte

Obj.Typ	Inst.Nr.	Obj.Name	Funktion
AV	9	SET value p0 (mbar)	Sollwertvorgabe für den Parameter „Min. Betriebs-druck p0“ (in mbar) ... nur gültig, wenn Wert > 0 !

4.2 Daten von der Steuerung zum BACnet[®]

a) Binärwerte

Obj.Typ	Inst.Nr.	Obj.Name	Funktion
BV	10	BO pump/compr. 1	Signal am Digitalausgang „Pumpe/Kompr. 1“
BV	11	BO pump/compr. 2	Signal am Digitalausgang „Pumpe/Kompr. 2“
BV	12	BO overflow v. 1	Signal am Digitalausgang „Überström-Ventil 1“ * Servimat: „Motorventil MKH-2“ * Servitec mit 2x2-W-KH: MKH „PV“ auf
BV	13	BO overflow v. 2	Signal am Digitalausgang „Überström-Ventil 2“ * Servimat: „3-Wege-Kugelhahn“ * Servitec mit 2x2-W-KH: MV „CD“ zu
BV	14	BO relplen. valve	Signal am Digitalausgang „Nachspeise-Ventil“
BV	15	BO low water	Signal am Digitalausgang „Min.Niveau“
BV	16	BO coll. fault	Signal am Digitalausgang „Sammelstörung“
BV	17	BO replen. fault	Signal am Digitalausgang „Nachspeise-Störung“
BV	18	BI FB pump/comp. 1	Signal am Digitaleingang „Feedback Pu./Kompr.1“
BV	19	BI FB pump/comp. 2	Signal am Digitaleingang „Feedback Pu./Kompr.2“
BV	20	BI low water	Signal am Digitaleingang „Wassermangel“
BV	21	BI water meter	Signal am Digitaleingang „Wasserzähler“
BV	22	Mode: HAND	Betriebsmodus = HAND
BV	23	Mode: STOP	Betriebsmodus = STOPP
BV	24	Mode: AUTO	Betriebsmodus = AUTOMATIK
BV	25	Mode: 1 pump/compr.	Anlage für 1 Pumpe/Kompressor
BV	26	Mode: 2 pumps/compr.	Anlage für 2 Pumpen/Kompressoren
BV	27	Mode: Levelcontrol	1 = Levelcontrol / 0 = Magcontrol Nur bei „Servitec“ ! (siehe hier auch „System type“)

Anybus® – CompactCom – M30 für BACnet®-MS/TP

Obj.Typ	Inst.Nr.	Obj.Name	Funktion
BV	28	ER 01 min. press.	Störung: Min. Druck unterschritten
BV	29	ER 02.1 low water	Störung: Wassermangel 1
BV	30	ER 02.2 low water	Störung: Wassermangel 2 Nur bei „Servitec“ und „Servimat“ !
BV	31	ER 03 high water	Warnung: Max. Niveau überschritten
BV	32	ER 04.1 pu./co. 1	Störung: Pumpe/Kompressor 1
BV	33	ER 04.2 pu./co. 2	Störung: Pumpe/Kompressor 2
BV	34	ER 05 run time p/c	Warnung: Pumpe/Kompr. Laufzeit überschritten
BV	35	ER 06 replen. time	Warnung: Nachspeisezeit überschritten
BV	36	ER 07 replen. cycles	Warnung: Nachspeisezyklen überschritten
BV	37	ER 08 press. sensor	Störung: Druckmessung (Systemdruck)
BV	38	ER 09 level sensor	Störung: Niveaumessung Nur bei „Variomat“, „Variomat-Giga“, „Reflexomat“ !
BV	39	ER 09 press. sens. 2	Störung: Druckmessung Sprührohr (Nur bei „Servitec“!)
BV	40	ER 10 max. press.	Warnung: Max. Druck überschritten
BV	41	ER 11 max.repl.cont.	Warnung: Nachspeisemenge überschritten
BV	42	ER 12 fill time	Warnung: Füllzeit überschritten (Nur bei „Servitec“!)
BV	43	ER 13 fill volume	Warnung: Füllmenge überschritten (Nur bei „Servitec“!)
BV	44	ER 14 exhaust time	Warnung: Ausschleibezeit überschritten (Nur bei „Servitec“!)
BV	45	ER 15 replen. valve	Warnung: Nachspeiseventil undicht
BV	46	ER 16 power fault	Warnung: Spannungsausfall
BV	47	ER 18 parameter	Warnung: Parameter fehlerhaft
BV	48	ER 19 STOP > 4h	Störung: Anlage länger als 4 Stunden im STOP-Modus
BV	49	ER 20 tot.replen.vol.	Warnung: Max. Nachspeisemenge (gesamt) überschr.
BV	50	ER 21 maintenance	Wartungsanforderung
BV	51	ER 22 blow out time	Warnung: Ausblasezeit überschritten (Nur bei „Servitec“!)
BV	52	ER 24 soft. cartridge	Warnung: Enthärtung, Patrone tauschen
BV	53	ER 25 data logger	Warnung: Datenlogger überprüfen
BV	54	ER 26 cond. sensor	Störung: Leitfähigkeitsmessung (Nur bei „Servitec“!)
BV	55	ER 27 cond. exceeded	Warnung: Max. Leitfähigkeit überschritten Nur bei „Servitec“!
BV	56	ER 29 communication	Warnung: Kommunikation (Vernetzung)

Anybus[®] – CompactCom – M30 für BACnet[®]-MS/TP

Obj.Type	Inst.Nr.	Obj.Name	Funktion
BV	57	ER 30 io-module	Störung: Erweiterungsmodul
BV	58	ER 31 eeprom defect.	Störung: EEPROM defekt (Bedienteil)
BV	59	ER 32 power low	Störung: Unterspannung
BV	60	ER 33 eeprom adjust.	Störung: Abgleichparameter (Grundplatine)
BV	61	ER 34 io-board	Störung: Grundplatine
BV	62	ER 35 dig.sens.volt.	Störung: digitale Geberspannung fehlt
BV	63	ER 36 ana.sens.volt.	Störung: analoge Geberspannung fehlt
BV	64	ER 37 volt. mbv 1	Störung: Geberspannung, Kugelhahn 1 fehlt
BV	65	ER 38 volt. mbv 2	Störung: Geberspannung, Kugelhahn 2 fehlt
BV	66	ER 39 jumper press.	Störung: Jumper-Druck falsch gesteckt
BV	67	ER 40 jumper level	Störung: Jumper-Niveau falsch gesteckt
BV	68	ER 41 battery	Warnung: Batterie tauschen (Bedienteil)
BV	69	ER 42 bus module	Warnung: Busmodul überprüfen
BV	70	ER 81 ext. input 1	Warnung: Erweiterungsmodul, Meldung Dig.Eingg. 1
BV	71	ER 82 ext. input 2	Warnung: Erweiterungsmodul, Meldung Dig.Eingg. 2
BV	72	ER 83 ext. input 3	Warnung: Erweiterungsmodul, Meldung Dig.Eingg. 3
BV	73	ER 84 ext. input 4	Warnung: Erweiterungsmodul, Meldung Dig.Eingg. 4
BV	74	ER 85 ext. input 5	Warnung: Erweiterungsmodul, Meldung Dig.Eingg. 5
BV	75	ER 86 ext. input 6	Warnung: Erweiterungsmodul, Meldung Dig.Eingg. 6
BV	76	ER 87 ext.output 1	Warnung: Erweiterungsmodul, Meldung Dig.Ausgg. 6
BV	77	ER 51 mk200-mod. 1	Störung „MK200-Modul“, Adresse 1 (Nur bei „CT-MK200“)
BV	78	ER 52 mk200-mod. 2	Störung „MK200-Modul“, Adresse 2 (Nur bei „CT-MK200“)
BV	79	ER 53 mk200-mod. 3	Störung „MK200-Modul“, Adresse 3 (Nur bei „CT-MK200“)
BV	80	ER 54 mk200-mod. 4	Störung „MK200-Modul“, Adresse 4 (Nur bei „CT-MK200“)
BV	81	ER 55 mk200-mod. 5	Störung „MK200-Modul“, Adresse 5 (Nur bei „CT-MK200“)
BV	82	ER 56 mk200-mod. 6	Störung „MK200-Modul“, Adresse 6 (Nur bei „CT-MK200“)
BV	83	ER 57 mk200-mod. 7	Störung „MK200-Modul“, Adresse 7 (Nur bei „CT-MK200“)
BV	84	ER 58 mk200-mod. 8	Störung „MK200-Modul“, Adresse 8 (Nur bei „CT-MK200“)
BV	85	BI dig. input 5	Signal am Digitaleingang 5 (Nur bei „CT-MK200“)
BV	86	BI dig. input 6	Signal am Digitaleingang 6 (Nur bei „CT-MK200“)
BV	87	BI dig. input 7	Signal am Digitaleingang 7 (Nur bei „CT-MK200“)

Anybus[®] – CompactCom – M30 für BACnet[®]-MS/TP

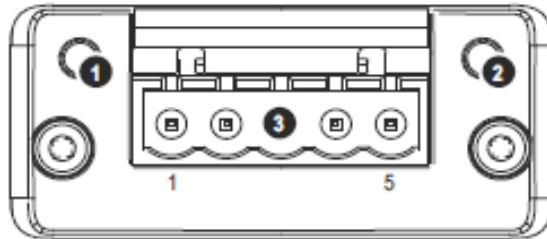
Obj.Typ	Inst.Nr.	Obj.Name	Funktion
BV	88	ER 43 operating pressure	Arbeitsbereich überschritten (Nur bei „Servitec“)
BV	89	ER 44 initialization	Initialisierung von „Te“ fehlgeschlagen (Nur bei „Servimat“)
BV	90	Mode: 2x2-way-mbv	Variante mit „2x2-Wege-Kugelhahn“ (Nur bei „Servitec“)

b) Analogwerte

Obj.Typ	Inst.Nr.	Obj.Name	Funktion
AV	0	AI sys. pressure (mbar)	Systemdruck (in mbar)
AV	1	AI water level (%)	Füllstand (in %) Nur bei Variomat, Variomat-Giga, Reflexomat, Servimat !
AV	2	AI pressure 2 (mbar)	Druck Füllrohr (in mbar) Nur bei Servitec !
AV	3	AI position MBV 1 (%)	Rückmeldung, Motorkugelhahn 1 (in %)
AV	4	AI position MBV 2 (%)	Rückmeldung, Motorkugelhahn 2 (in %)
AV	5	Operating hours 1 (h)	Betriebsstunden, Pumpe/Kompressor 1
AV	6	Operating hours 2 (h)	Betriebsstunden, Pumpe/Kompressor 2
AV	7	Replen. volume (liter)	Aufgelaufene Nachspeisemenge (in Litern)
AV	8	System type	Anlagentyp: 1 = Variomat 2 = Variomat Giga 3 = Reflexomat 4 = Servitec (siehe hier auch: „Mode: Levelcontrol“) 11 = Servimat

5 Diagnose

Dieses Modul enthält 2 Leuchtdioden, an denen der Betriebszustand des Moduls abgelesen werden kann.



LED ①

Netzwerkstatus

- * aus, wenn spannungslos;
- * leuchtet grün, wenn BACnet[®]-Nachrichten empfangen werden;
- * blinkt grün, wenn auf die erste BACnet[®]-Nachricht gewartet wird;
- * leuchtet rot, bei Modulstörung
- * blinkt rot, wenn „Timeout“ (d.h. keine neue BACnet[®]-Nachricht in der vorgegebenen Zeit empfangen);

LED ②

Modulstatus

- * aus, wenn spannungslos;
- * leuchtet grün, bei normalem Betrieb;
- * leuchtet rot, bei einer nicht behebbaren Modulstörung;
- * blinkt rot, bei einer behebbaren Modulstörung;