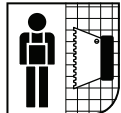
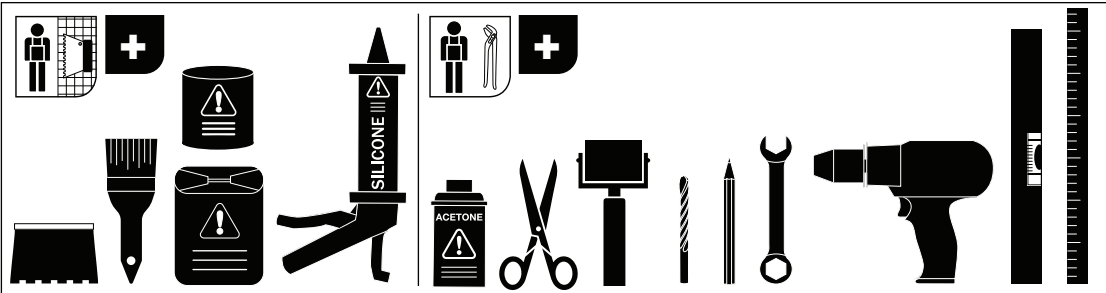


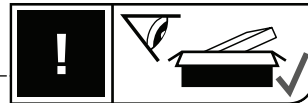
1.

2.



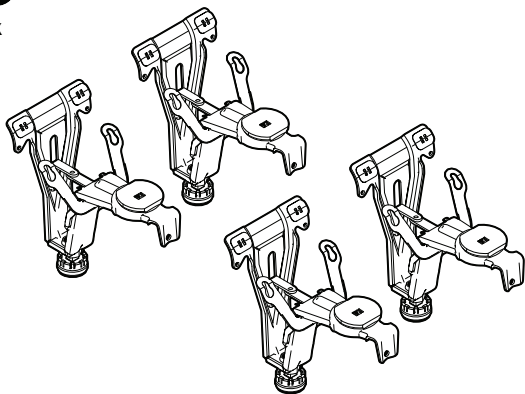
DIN EN 18 157
 DIN 52 460
 DIN 18 534



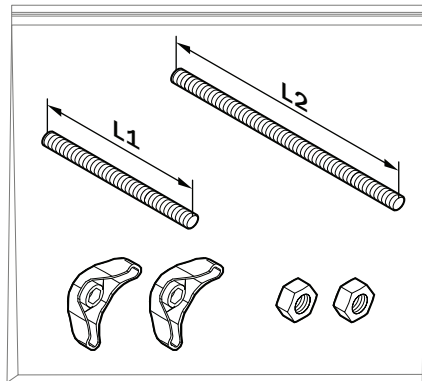


A

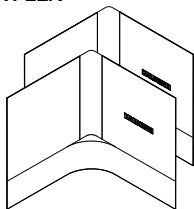
4 x



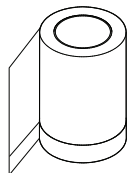
1 x



2 x FLEX



1 x 6,2 m



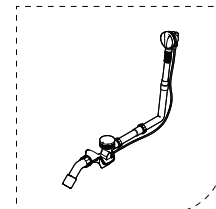
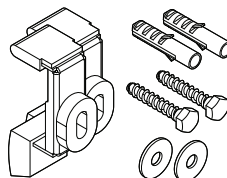
1 x WES 130



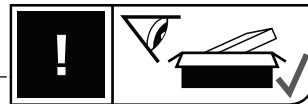
1 x WAS 70



2 x WANNENANKER /
WALL ANCHOR

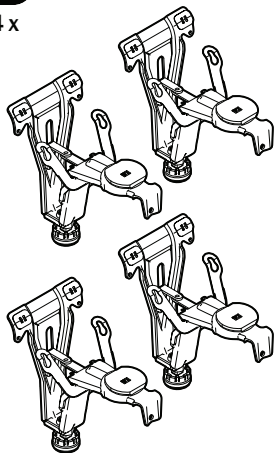


5041

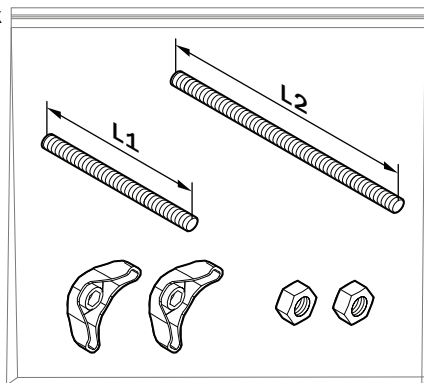


B

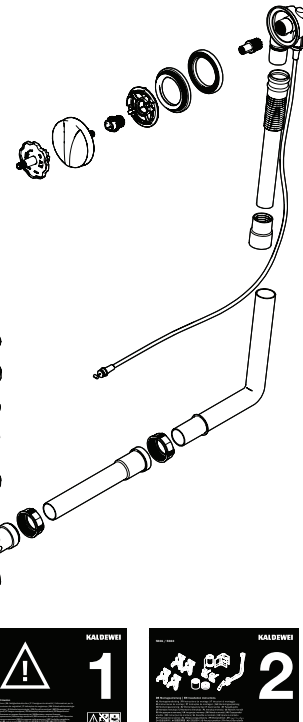
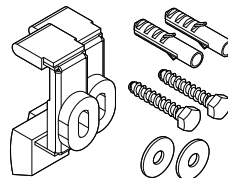
4 x



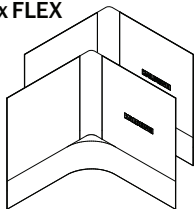
1 x



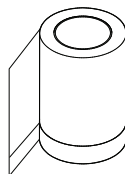
2 x WANNENANKER /
WALL ANCHOR



2 x FLEX



1 x 6,2 m

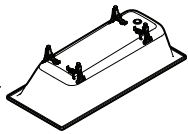


1 x WES 130

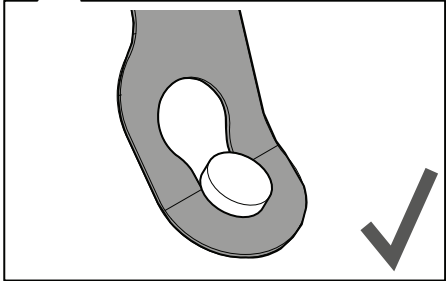
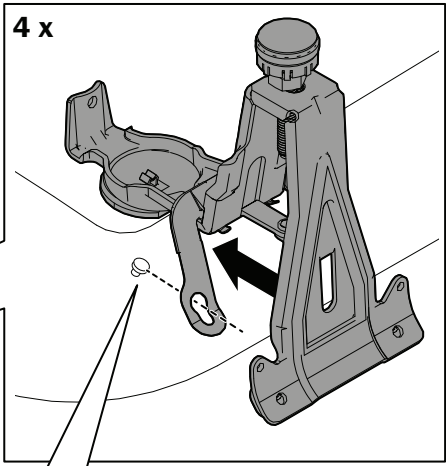
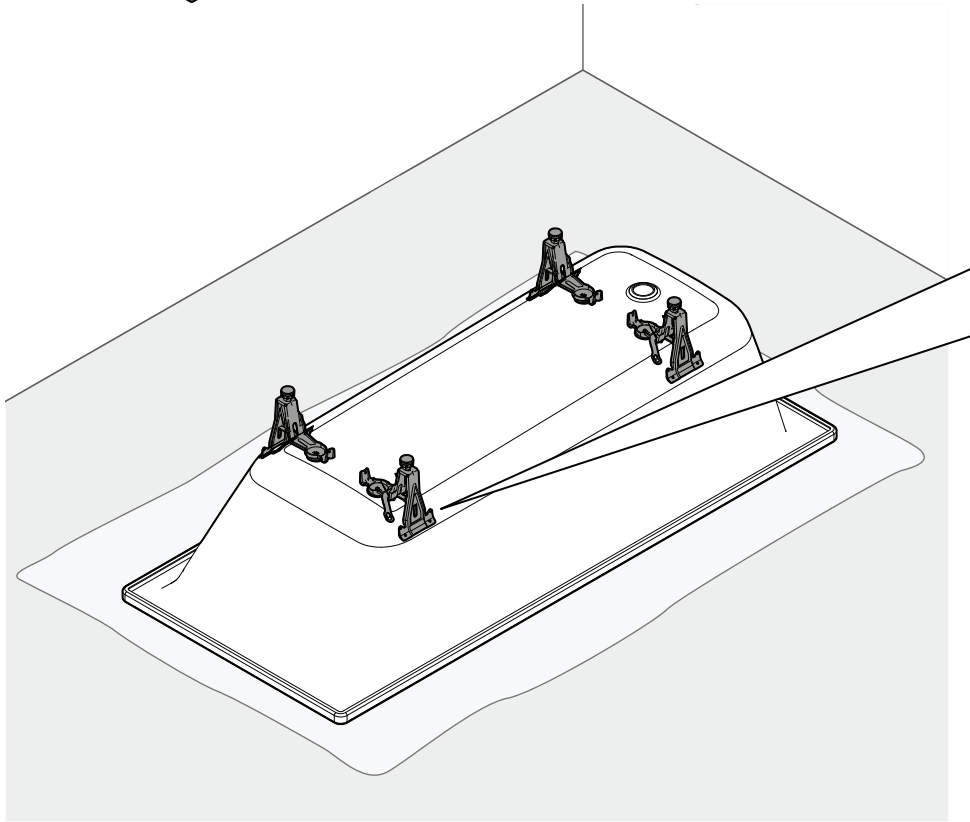


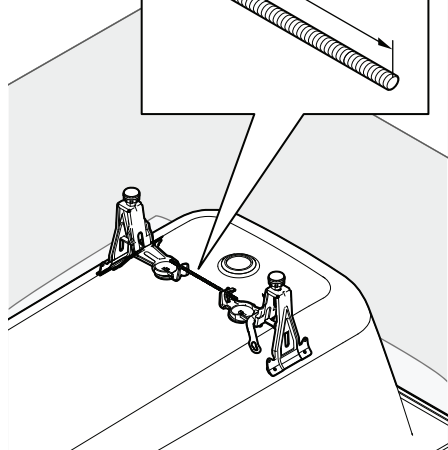
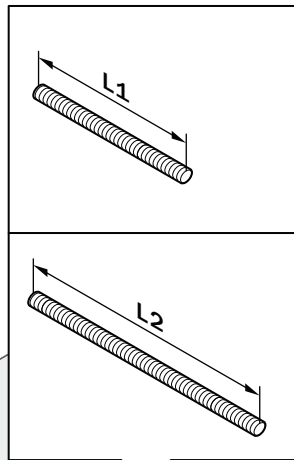
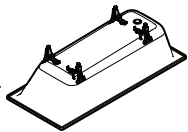
1 x WAS 70





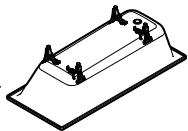
A B 3.



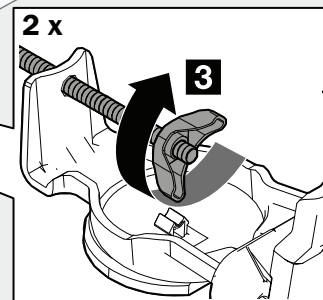
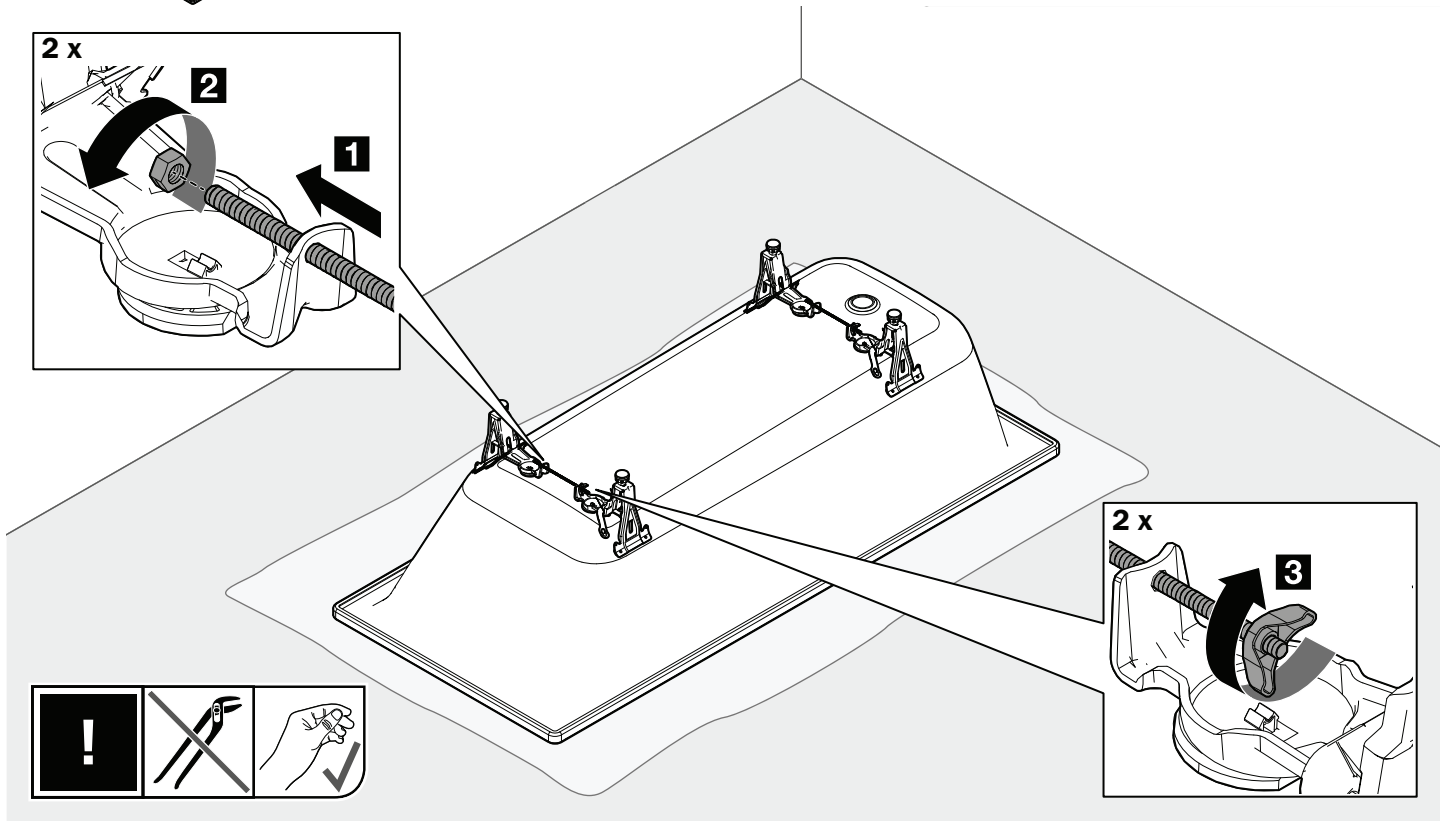
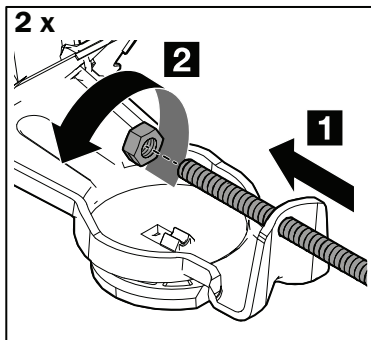


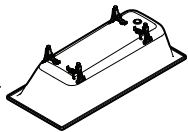
	L1	L2
CENTRO DUO	170x75	-
	-	180x80
CLASSIC DUO	160x70	-
	170x70	-
	170x75	-
	180x75	-
	-	180x80
DYNA SET	150x75	-
	160x70	-
	170x75	-
	180x75	-
VAIO	160x70	-
	170x70	-
	170x75	-
	170x80	-
	180x80	-
	210x80	-
	190x90	-

	L1	L2
CAYONO	150x70	-
	160x70	-
	170x70	-
	170x75	-
MINI	157x70	-
	157x75	-
SANIFORM	175x75	-
SANIFORM PLUS	140x70	-
	150x70	-
	160x70	-
	170x70	-
	170x75	-
	170x73	-
	180x80	-

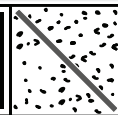
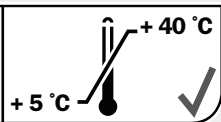
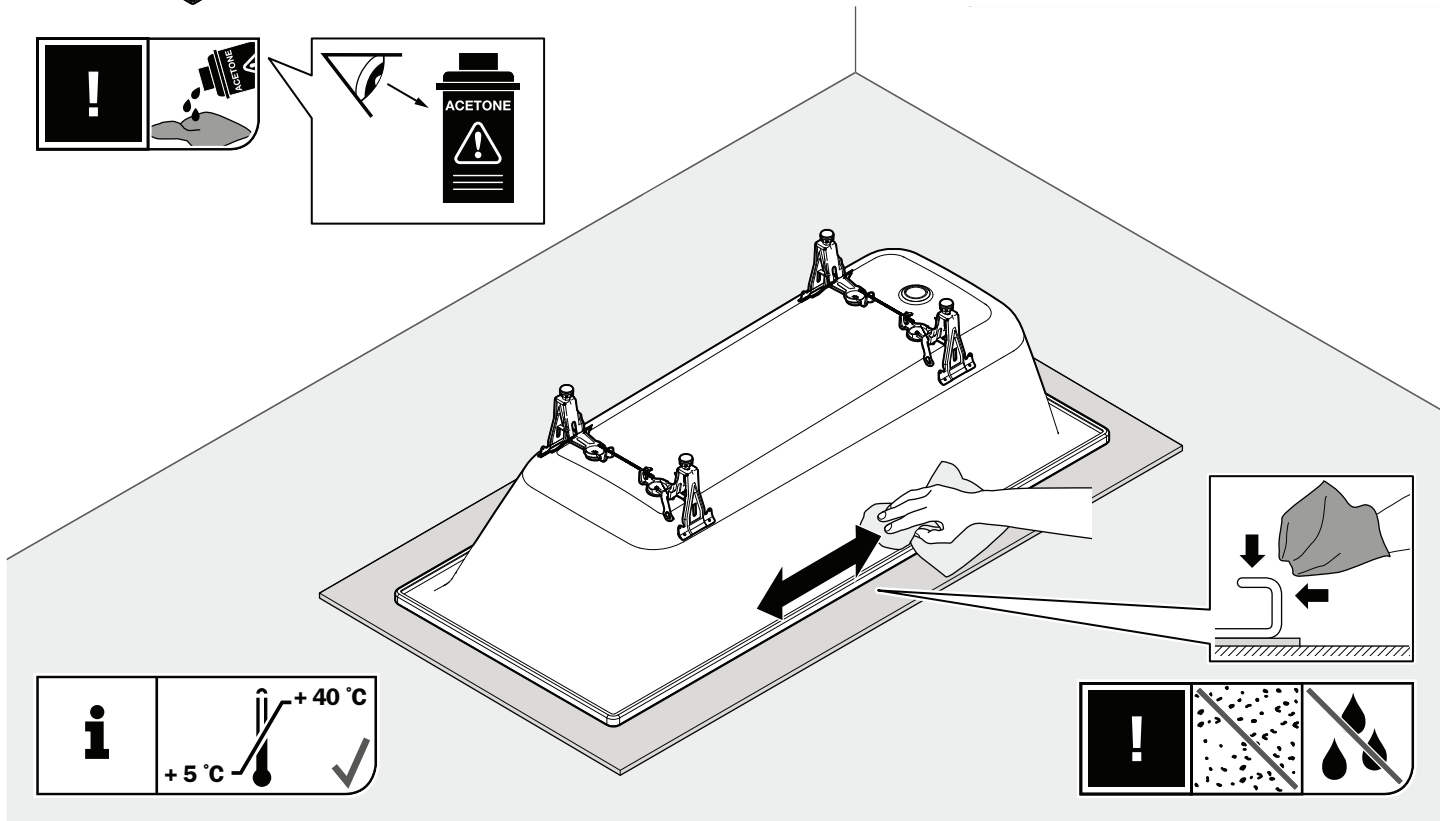
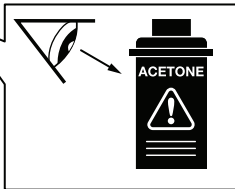


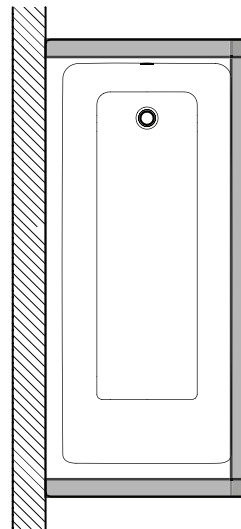
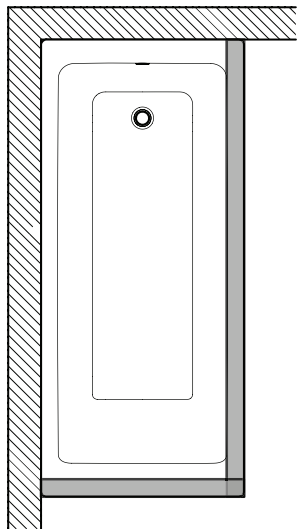
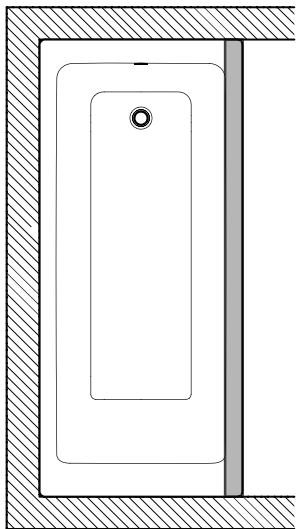
A B 4.





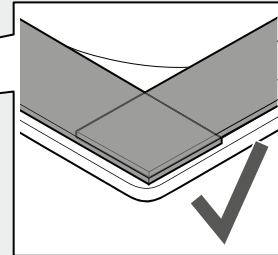
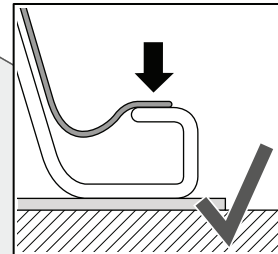
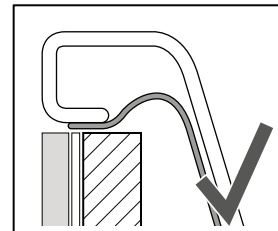
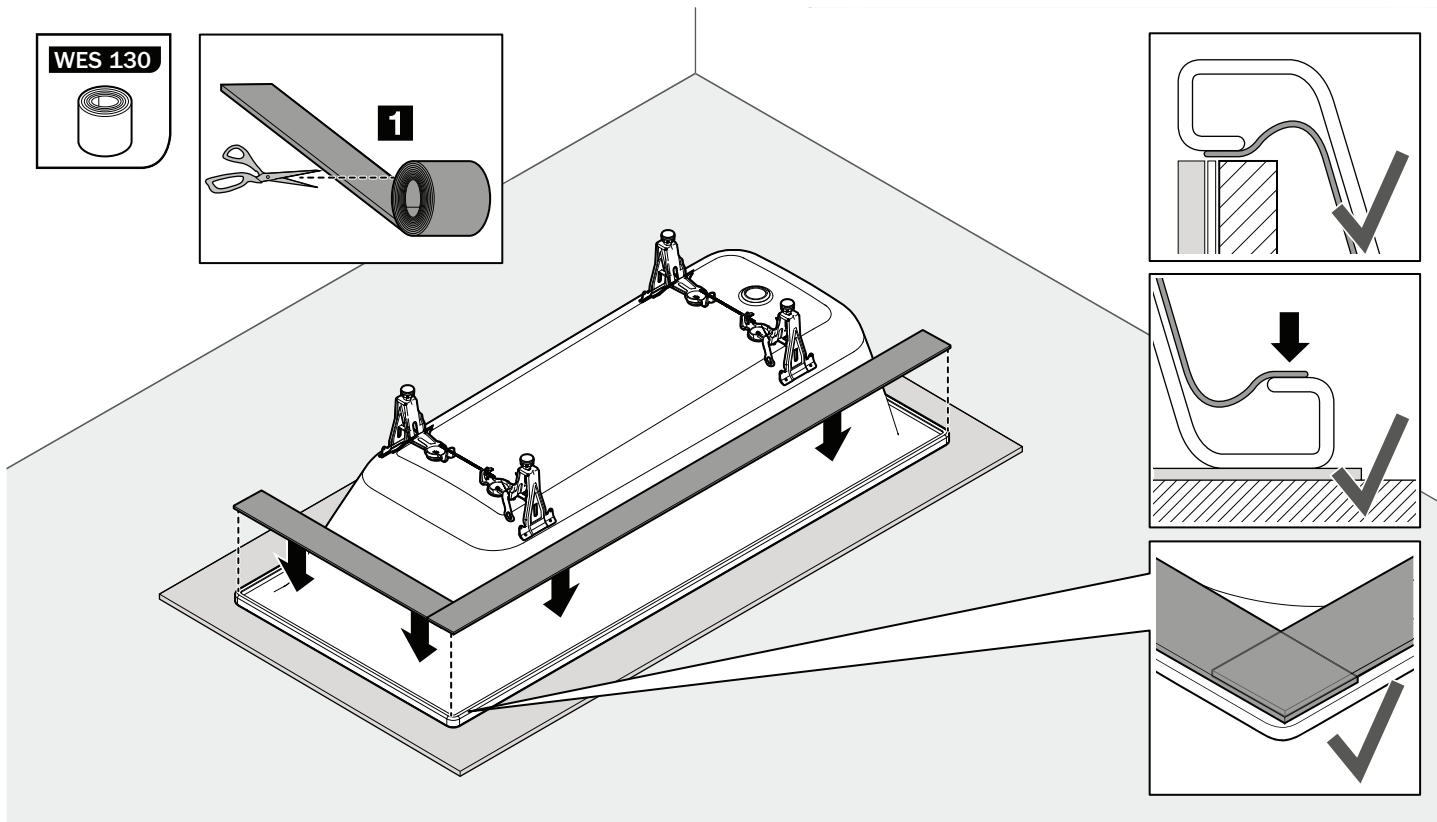
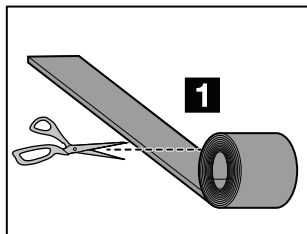
A B 5.

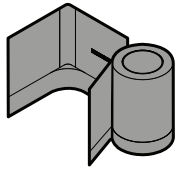
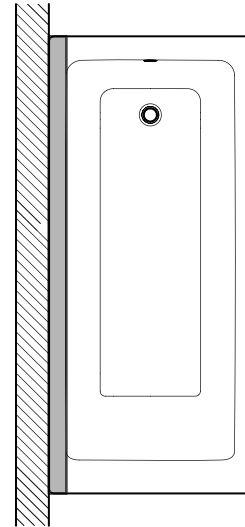
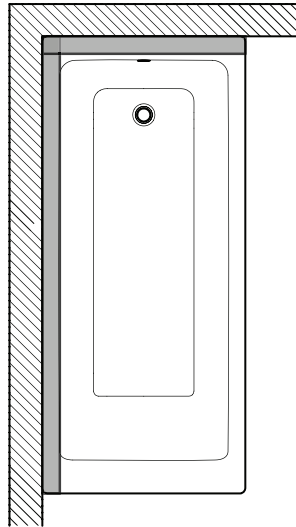
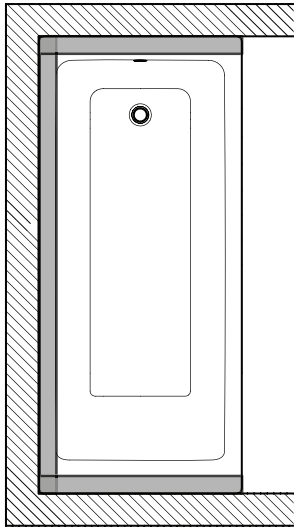


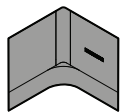
**A****B****i****WES 130**



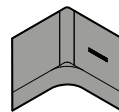
A B 6.



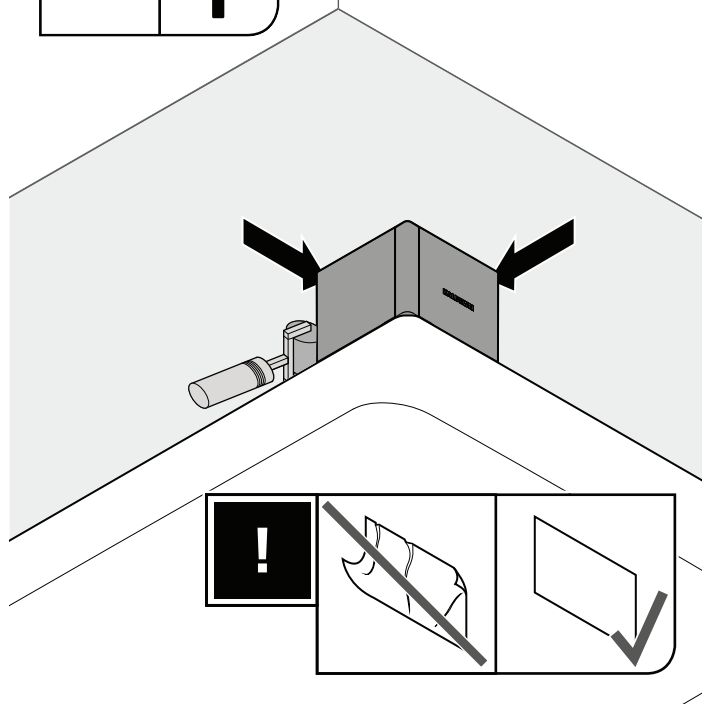
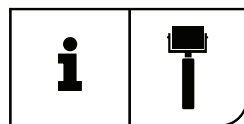
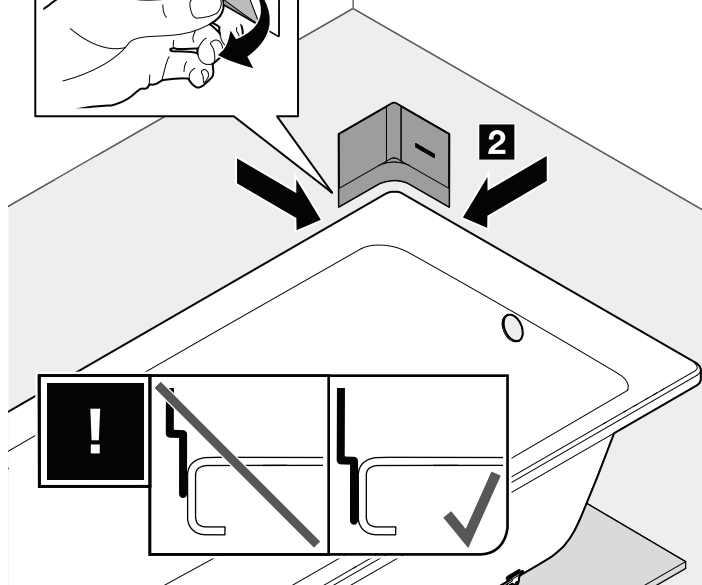
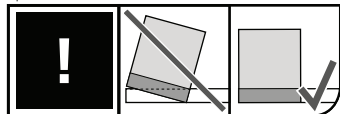
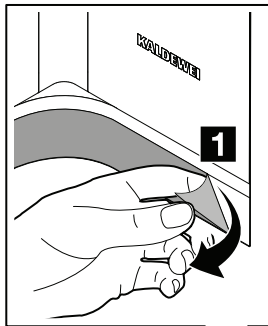
**A****B****i**

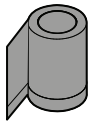


A B 7.

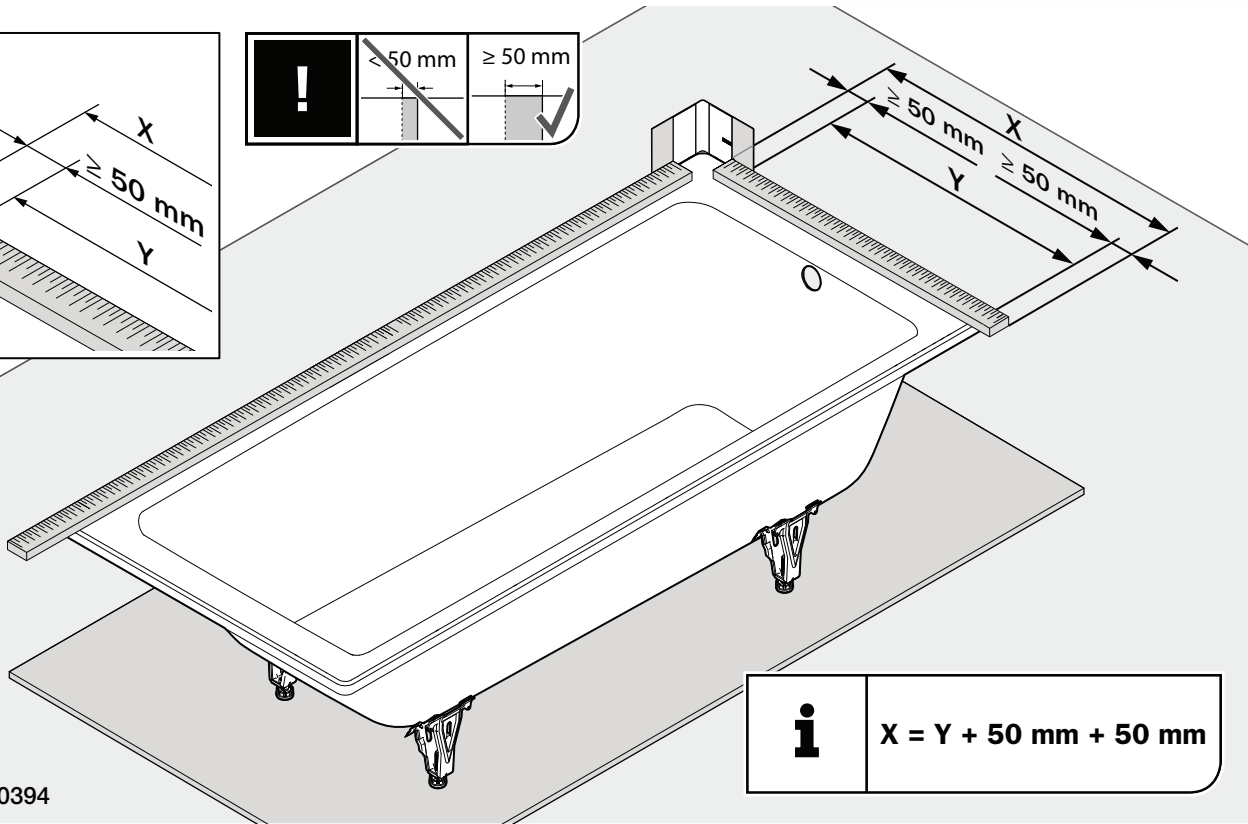
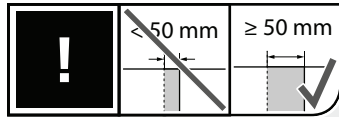
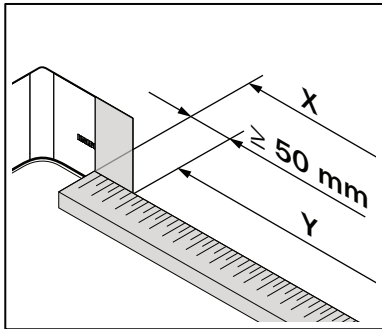


A B 8.



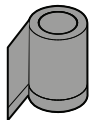


A B 9.

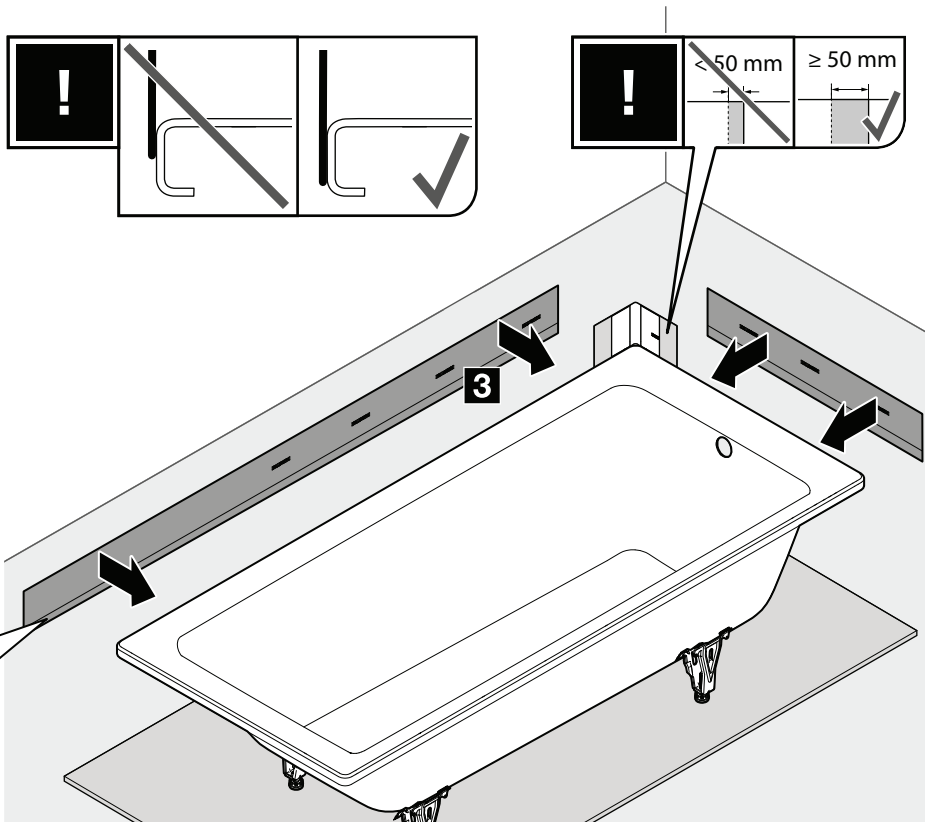
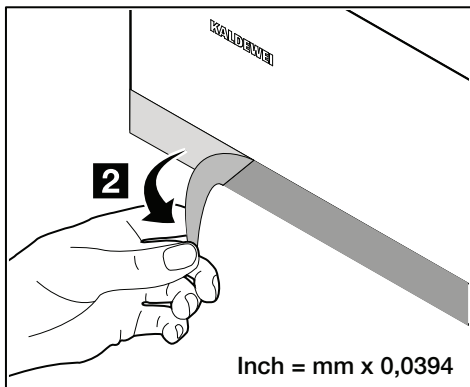
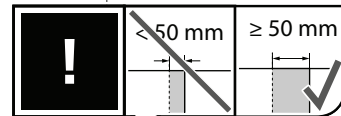
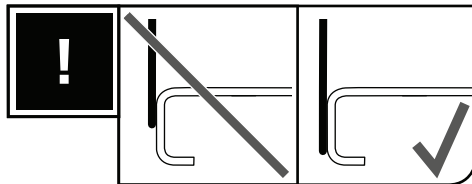
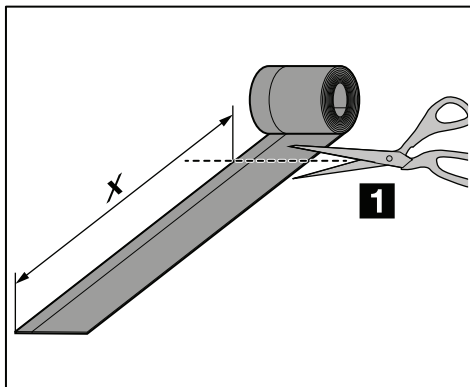


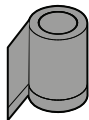
i $X = Y + 50 \text{ mm} + 50 \text{ mm}$

Inch = mm x 0,0394

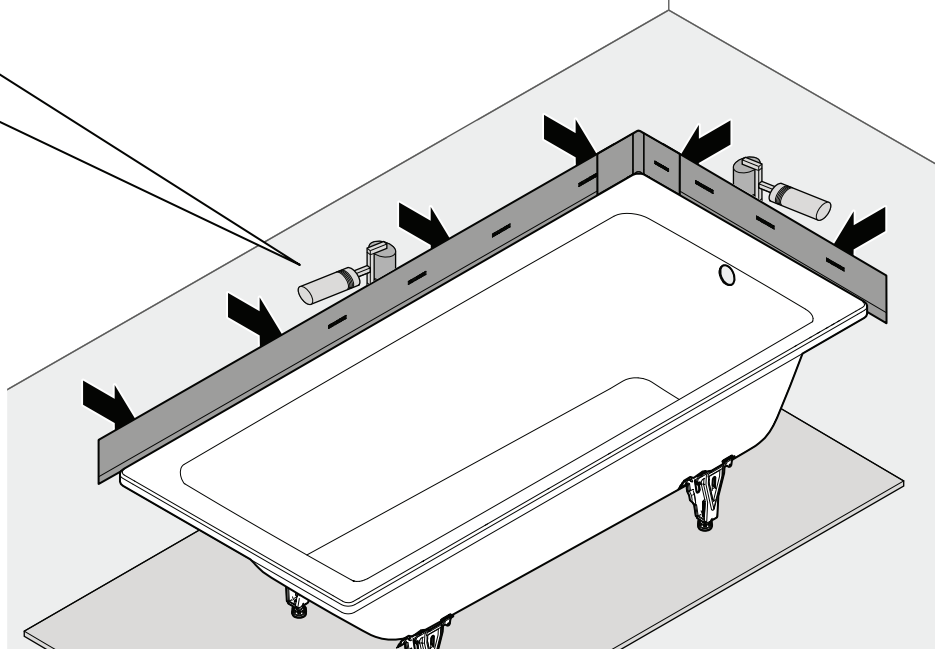
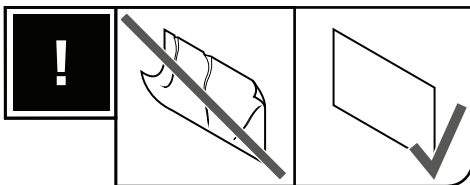
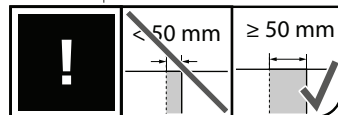
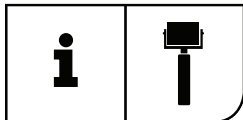
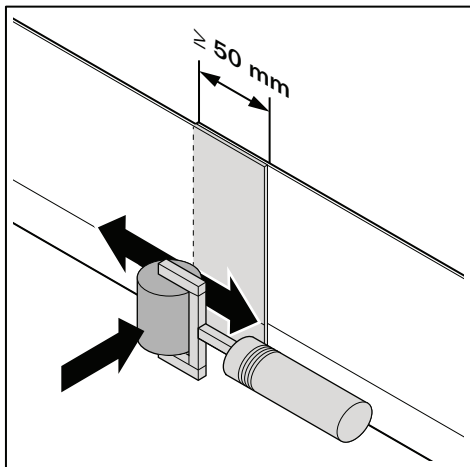


A B 10.

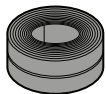




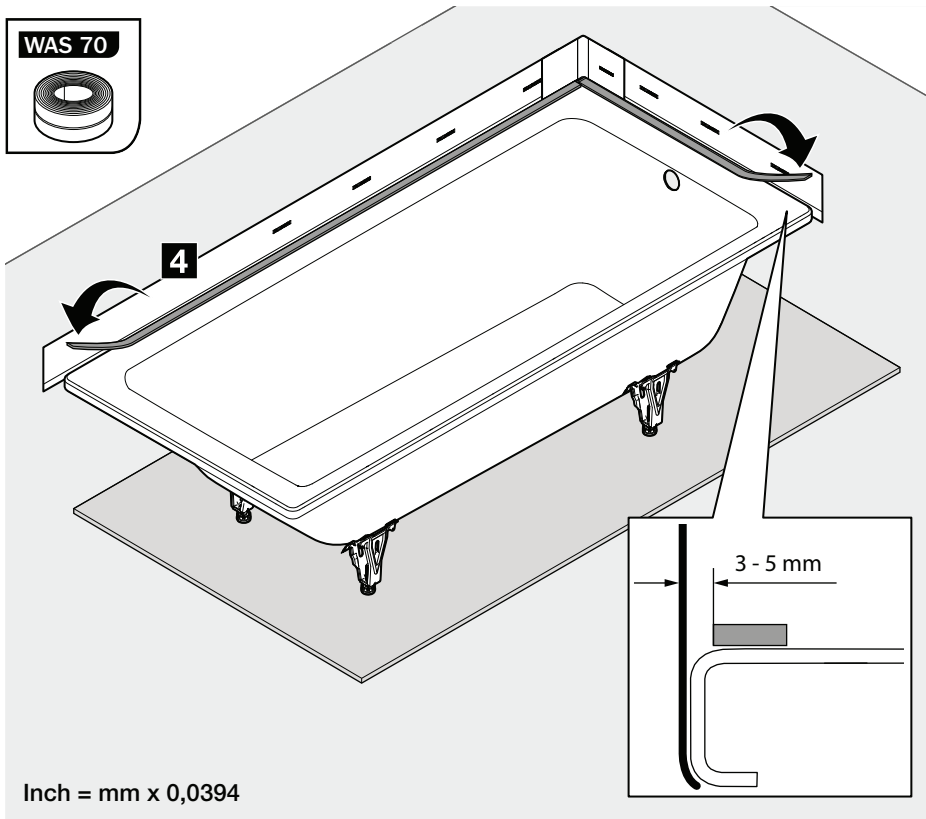
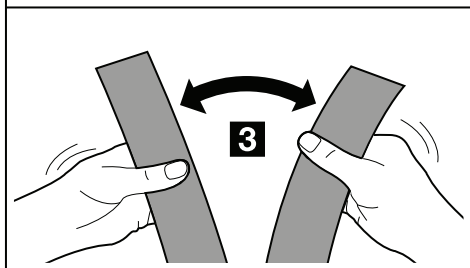
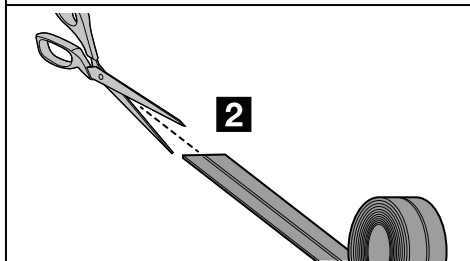
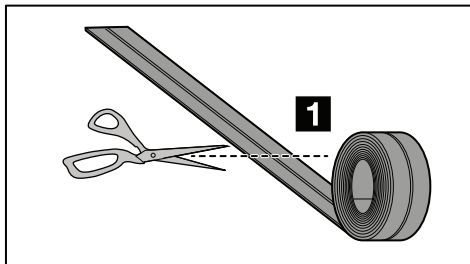
A B 11.



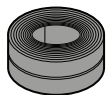
Inch = mm x 0,0394



A B 12.



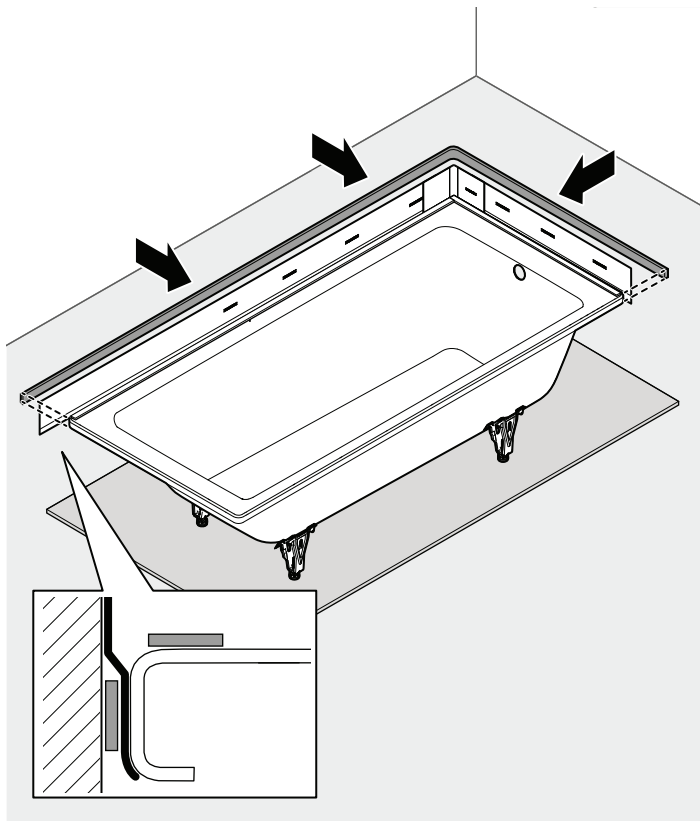
Inch = mm x 0,0394



A B 13.



A B i



A 5043



A B 22.

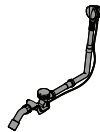


B 5041

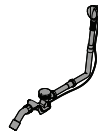


B 14.

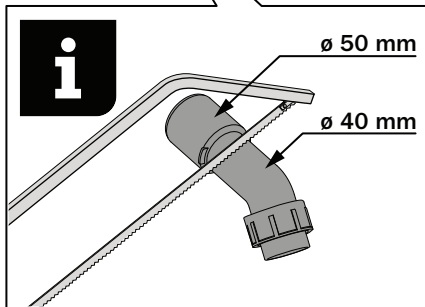
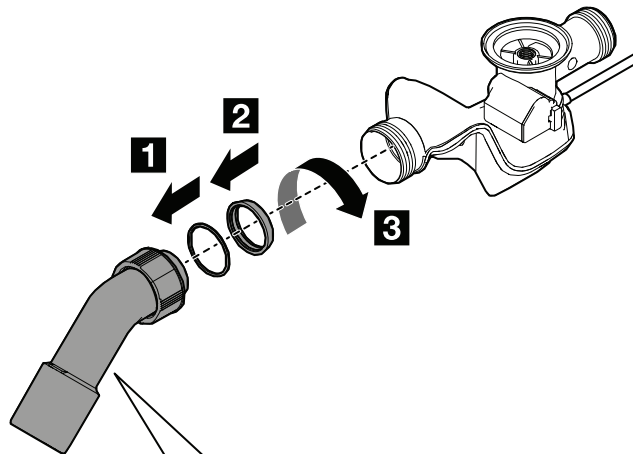




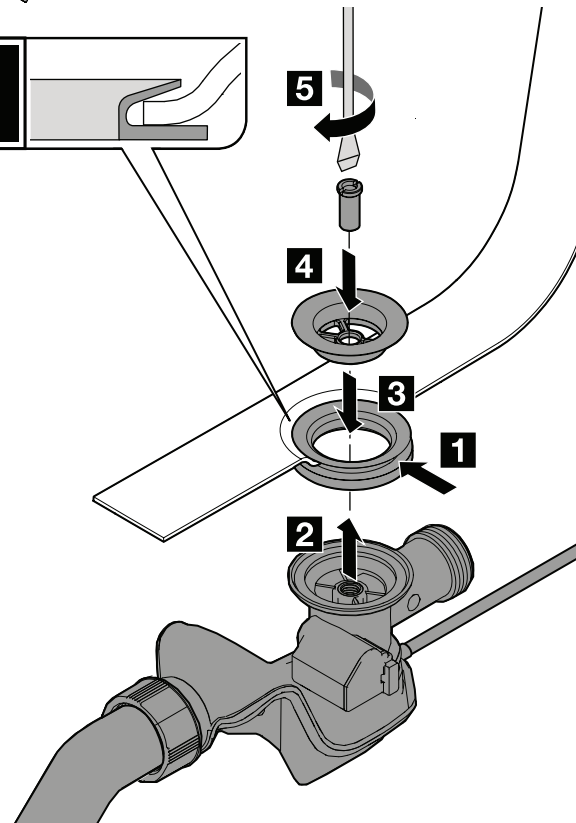
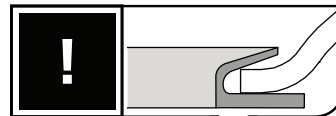
B 14.

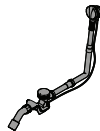


B 15.

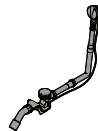


Inch = mm x 0,0394





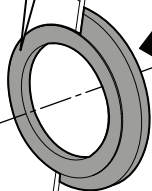
B 16.



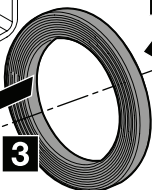
B 17.



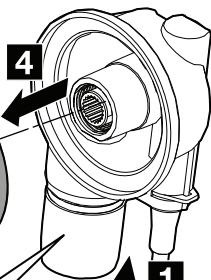
2



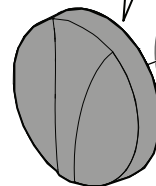
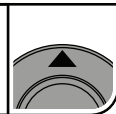
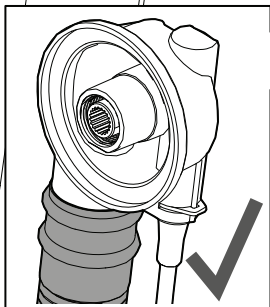
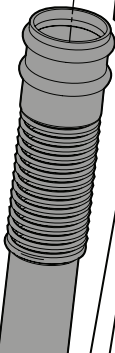
3



4

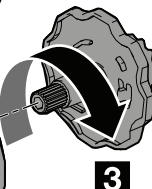


1

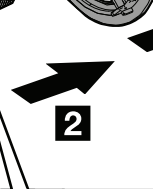


4

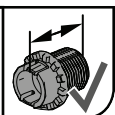
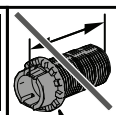
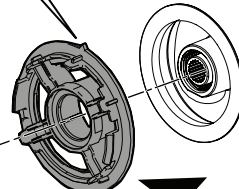
3

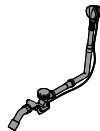
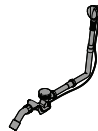
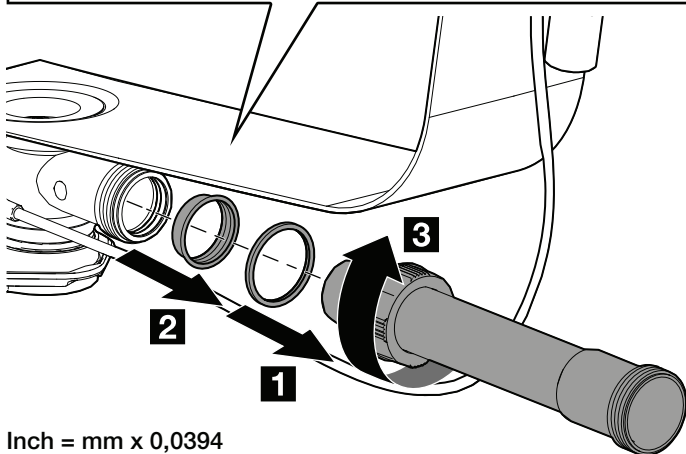
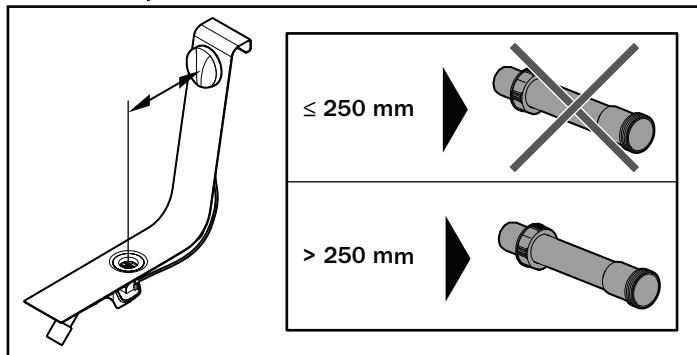


2

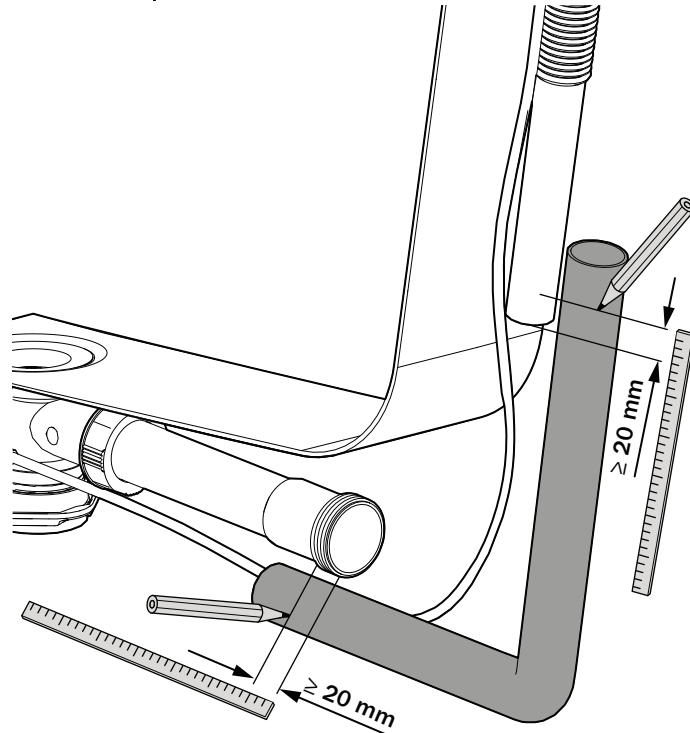


1

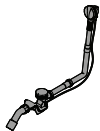


**B****i****B****18.**

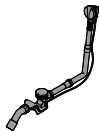
Inch = mm x 0,0394



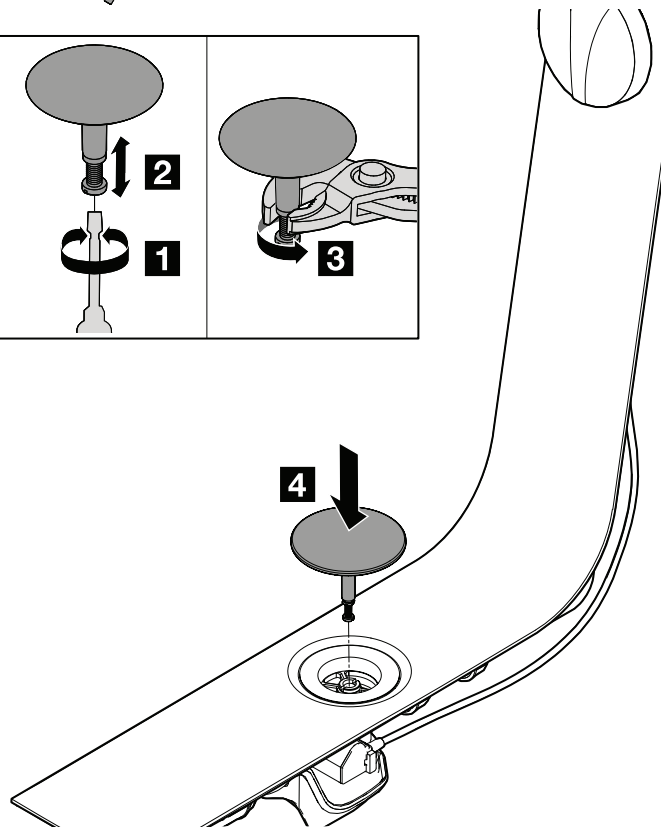
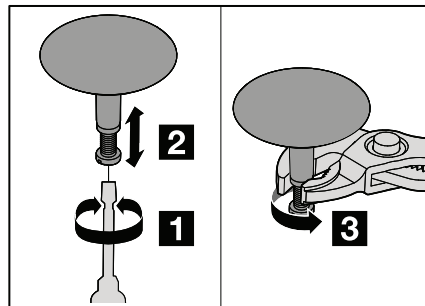
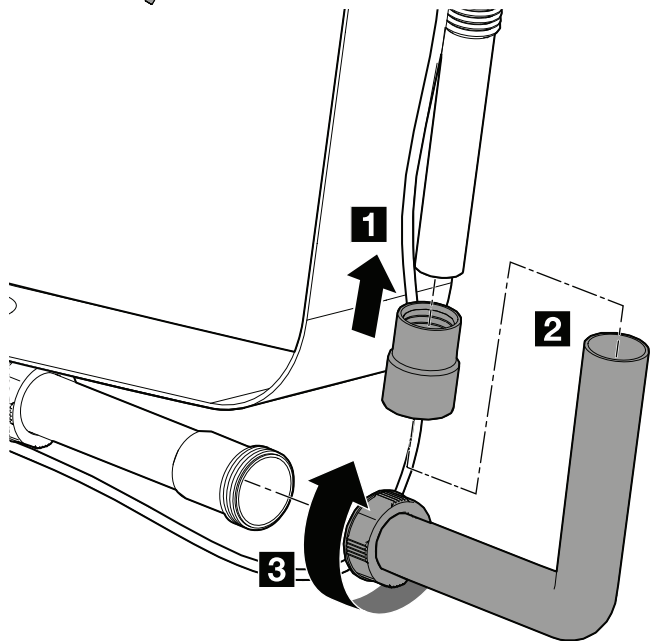
Inch = mm x 0,0394

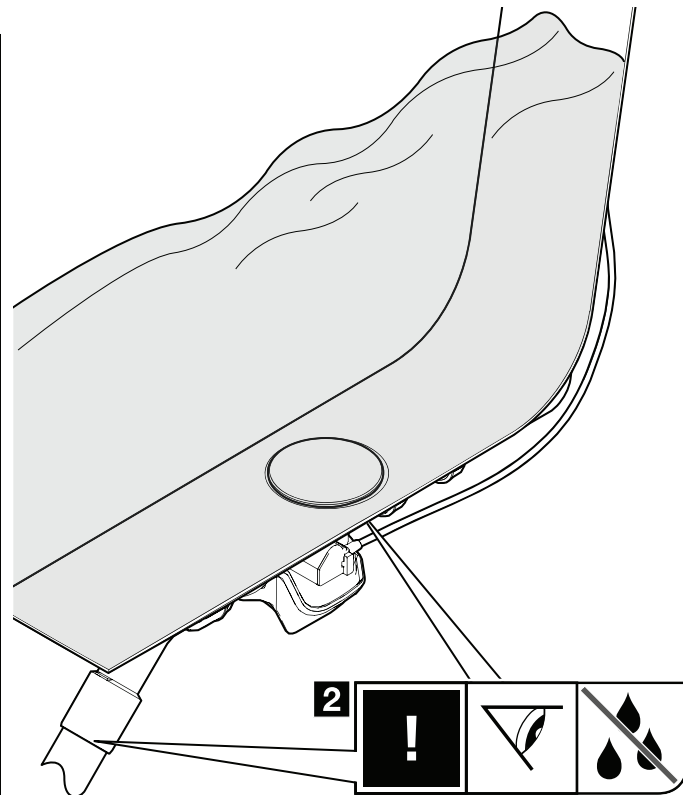
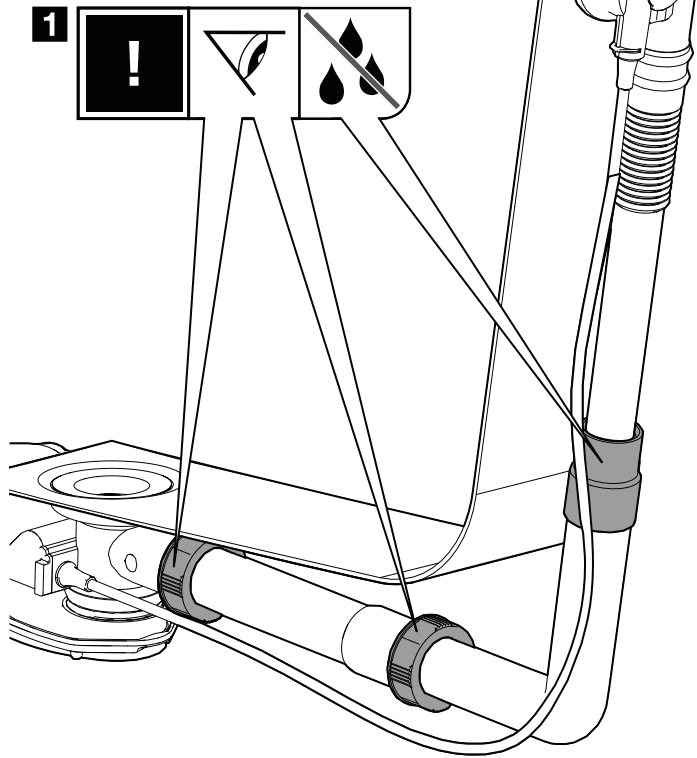
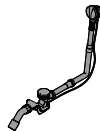


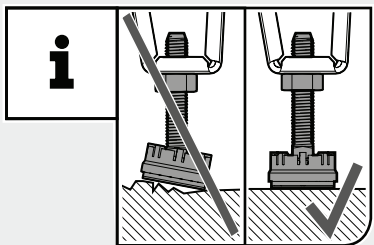
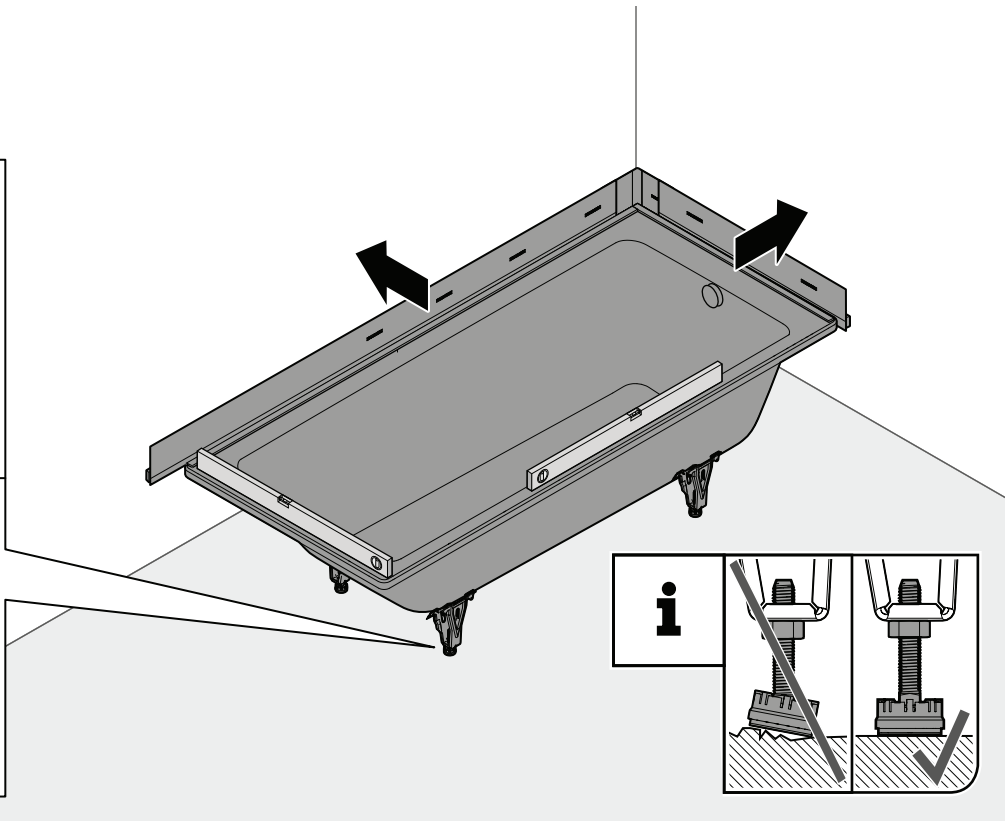
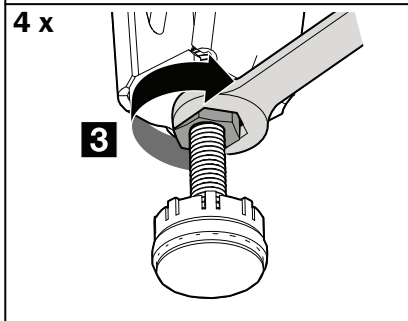
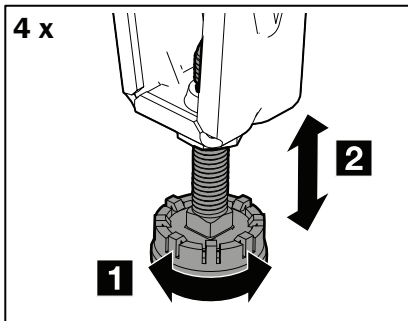
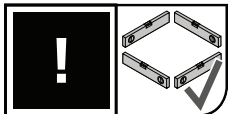
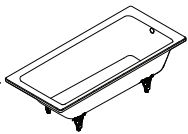
B 19.

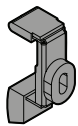
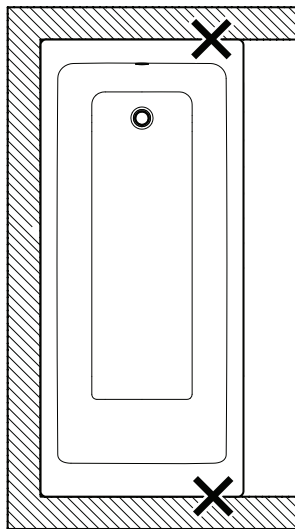
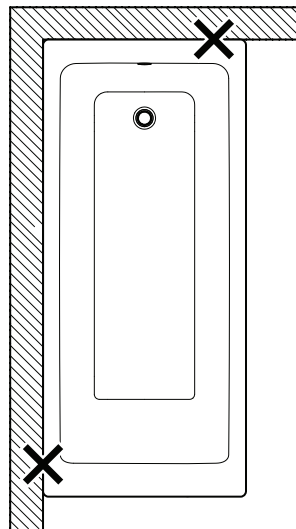
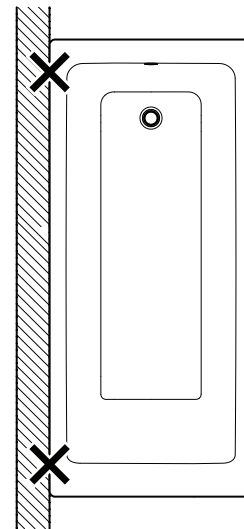


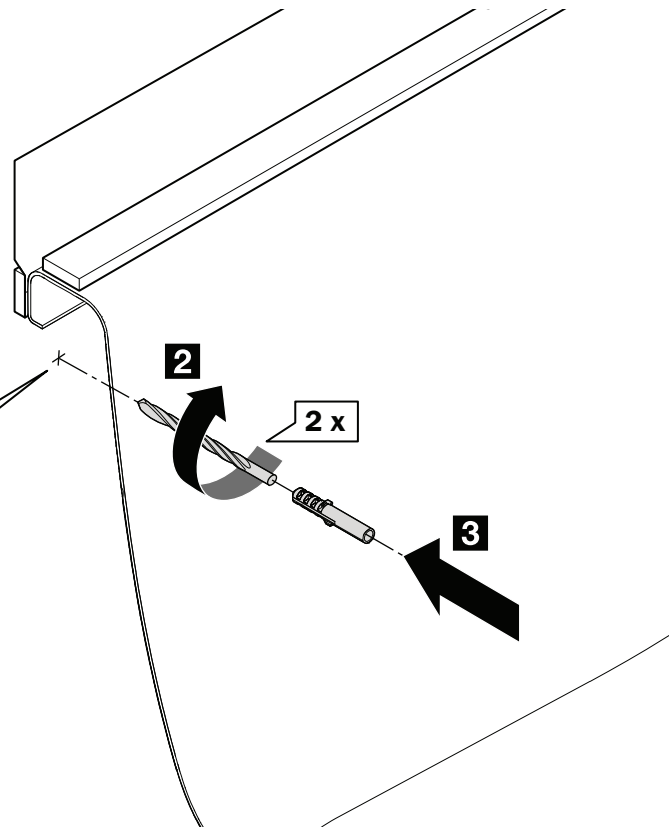
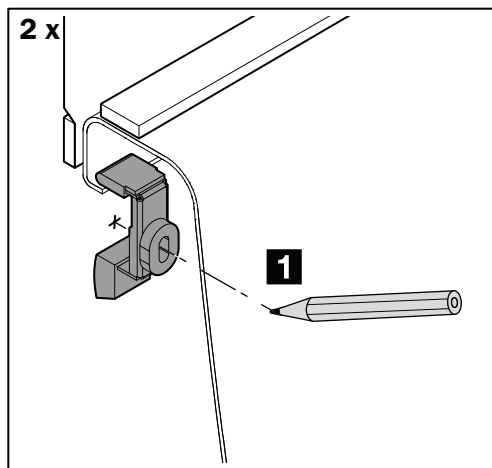
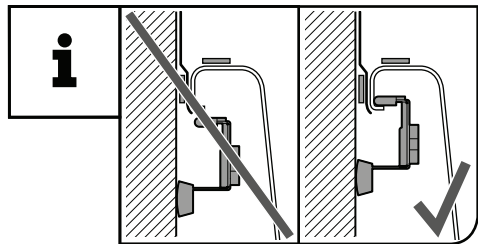
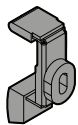
B 20.

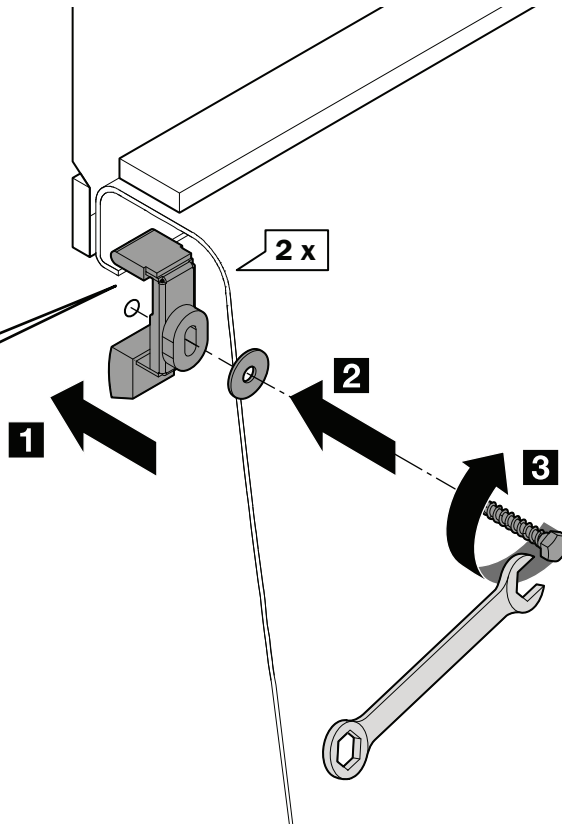
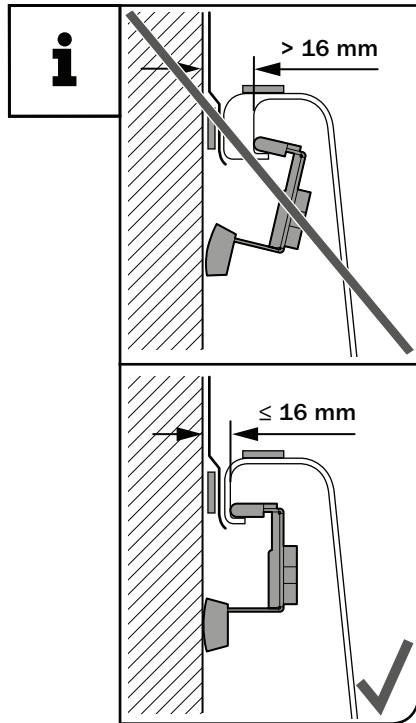
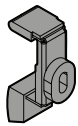


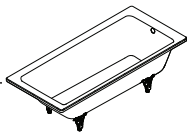




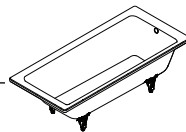
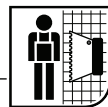
**A****B****i****a****b****c**



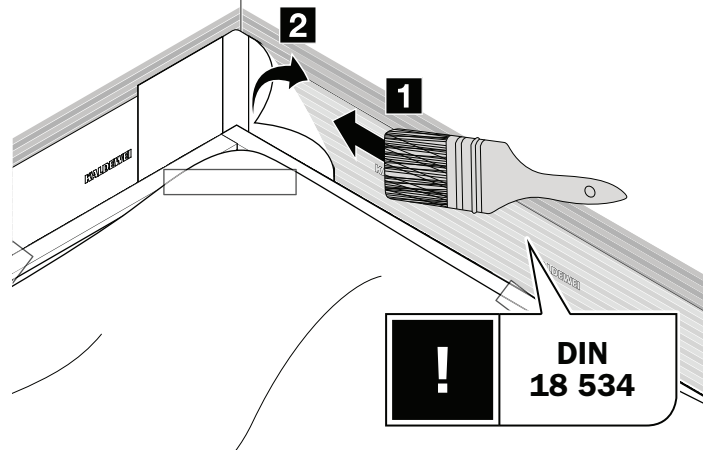
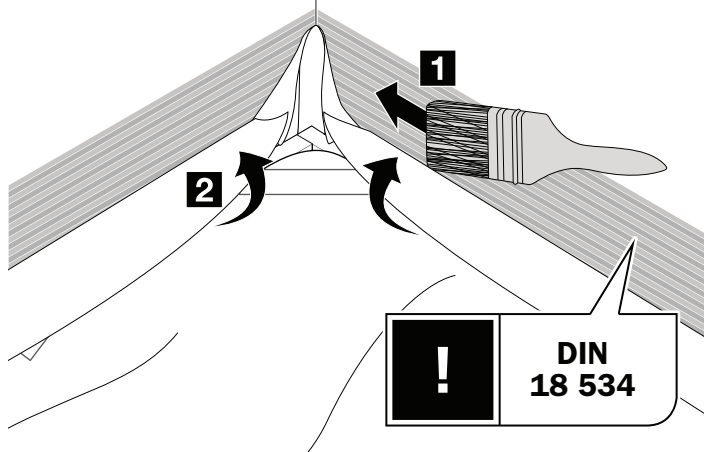
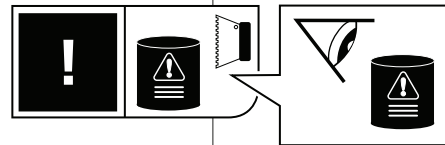
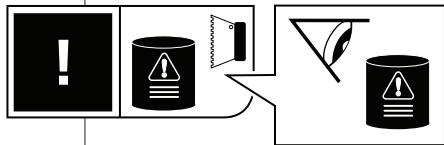


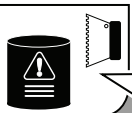
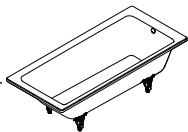
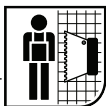


A B 25.



A B 26.





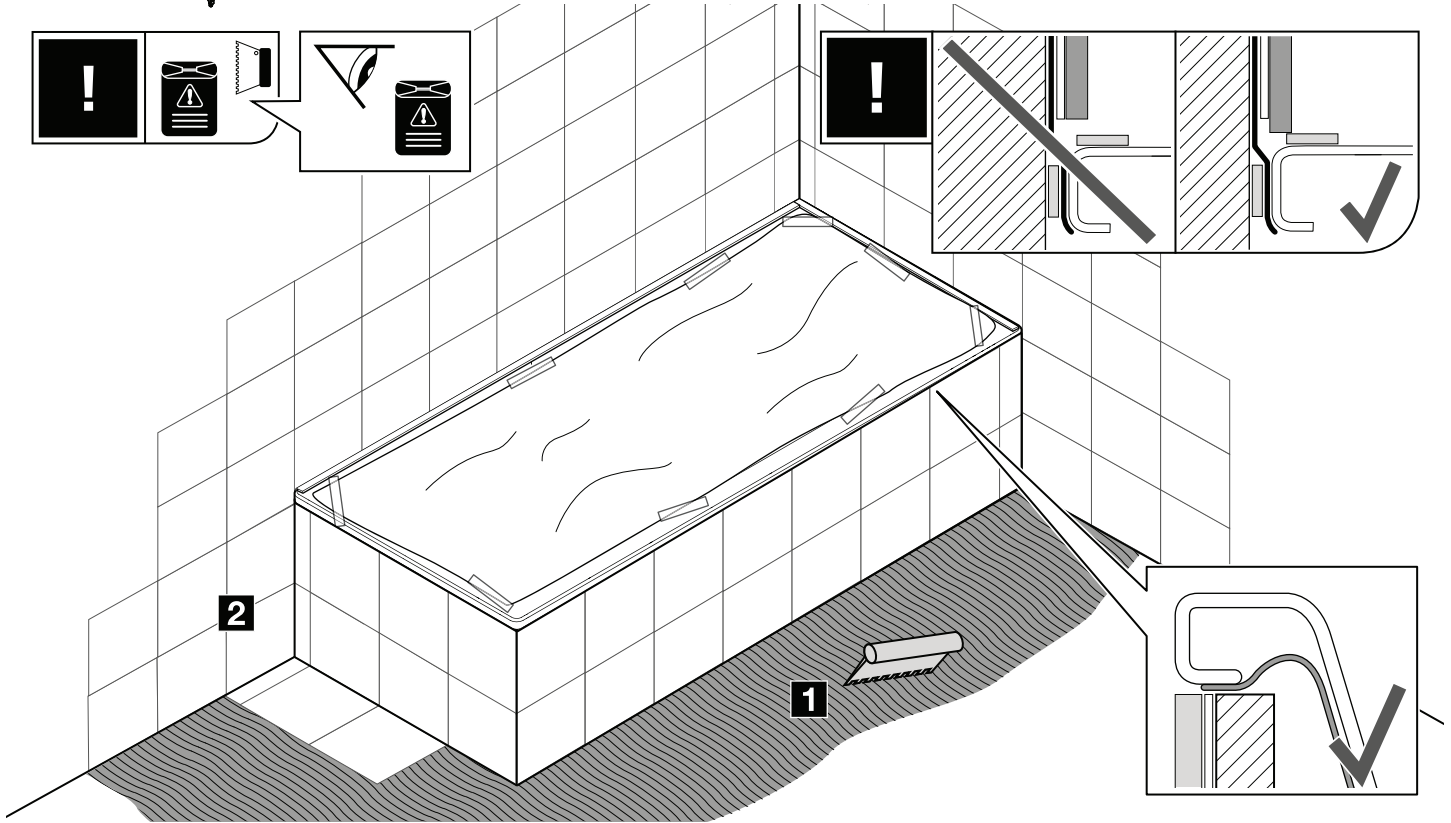
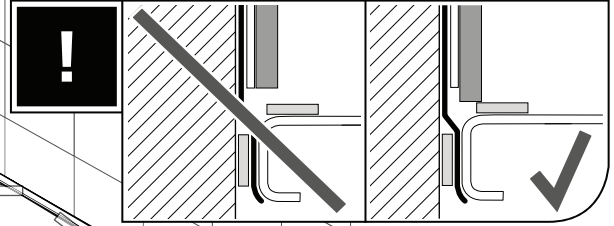
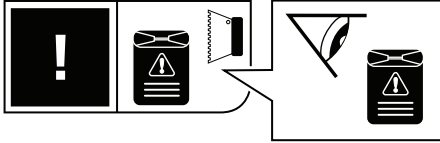
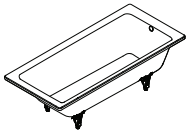
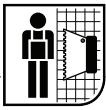
1

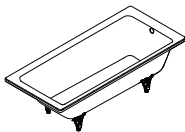


**DIN
18 534**

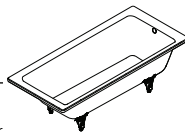
2



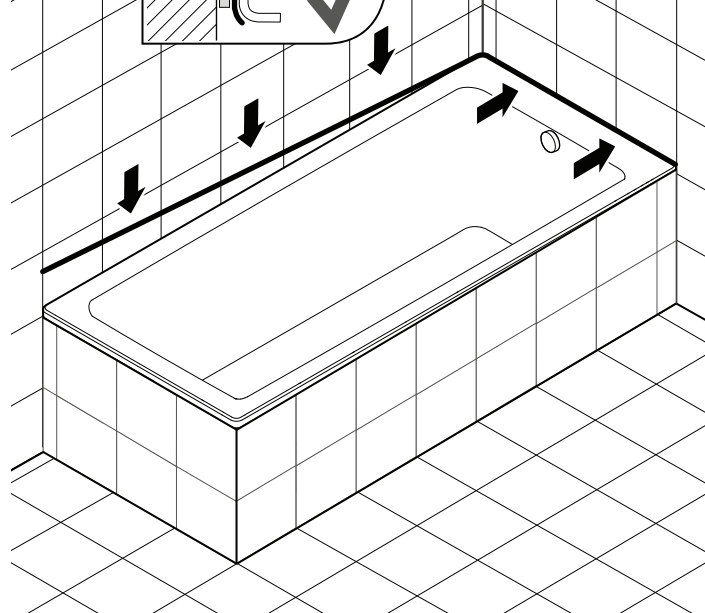
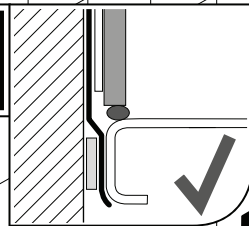
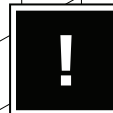
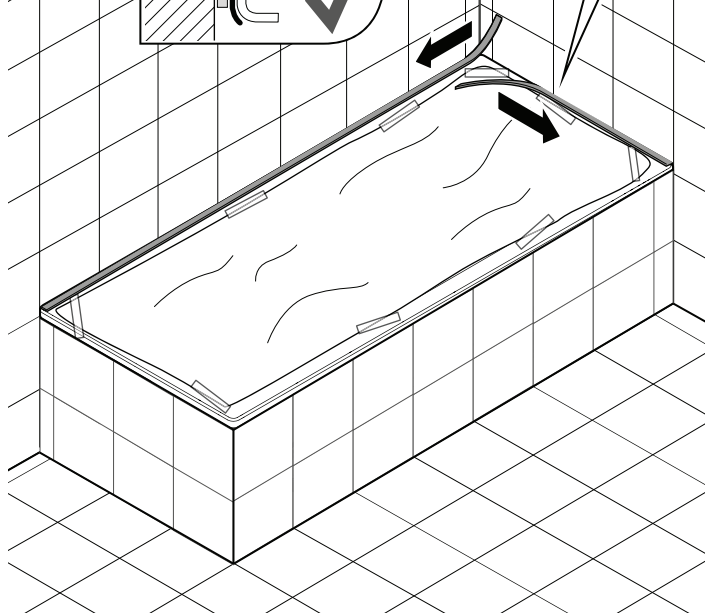
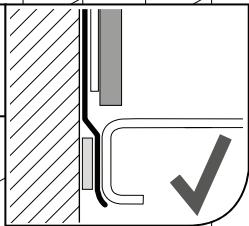


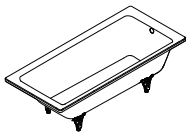


A B 29.

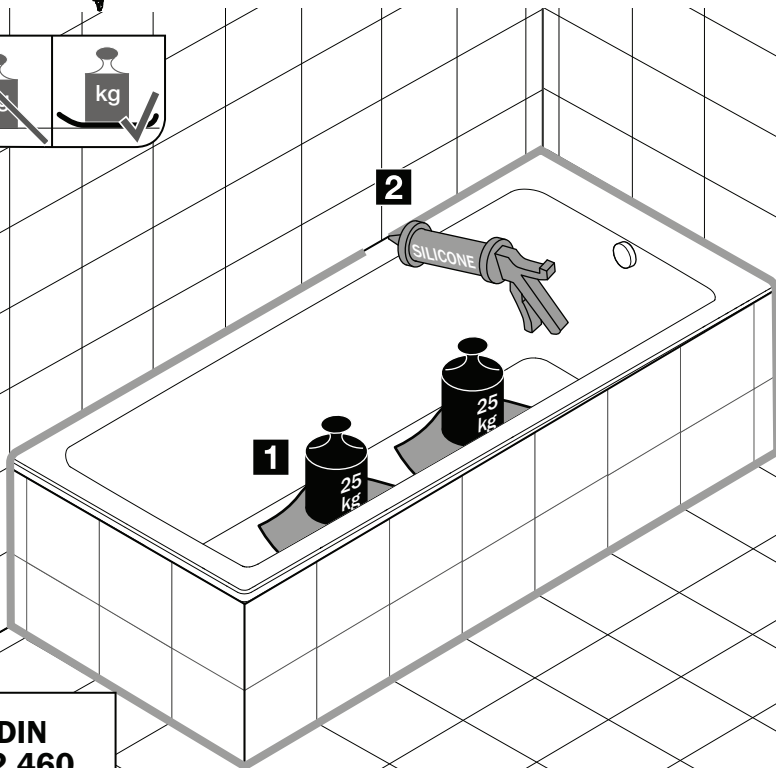
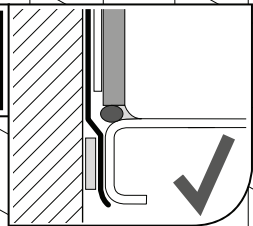
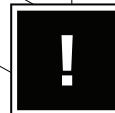
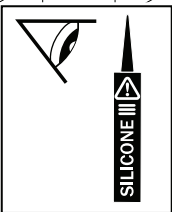
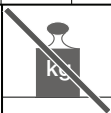


A B 30.





A B 31.



**DIN
52 460**



KALDEWEI



Franz Kaldewei GmbH & Co. KG
Beckumer Str. 33-35

D-59229 Ahlen

+49 2382 785 0

+49 2382 785 200

www.kaldewei.com

