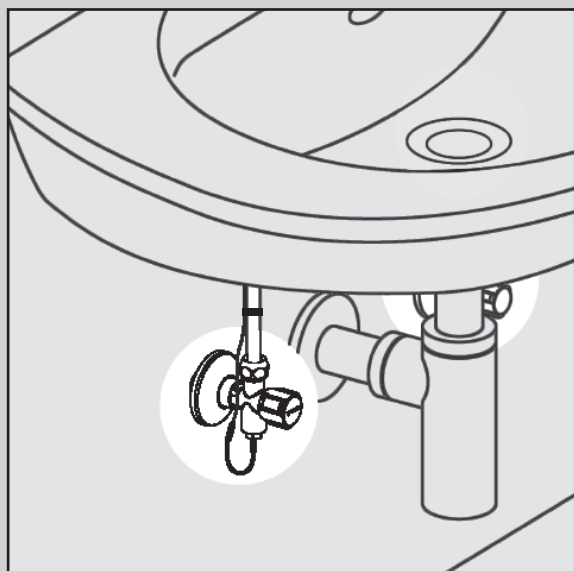


Eckventil COMFORT PT

mit PT 1000 Temperaturfühler



04 992 06 99



Ⓧ Montage- und Installationsanleitung

Made in Germany

 **SHELL**

Lieferumfang:

- Selbstdichtendes Anschlussgewinde ASAG easy
- COMFORT Griff, langer Schubschaft, Schubrosette Ø 54 mm
- Quetschverschraubung, Tauchtemperaturfühler PT 1000
- Anschlussleitung 1 m, 2 x 0,14 mm²
- 4 x Befestigungsclip, 1 x Schrumpfschlauch Ø 4 mm x 30 mm

Einsatzbereich / technische Daten:

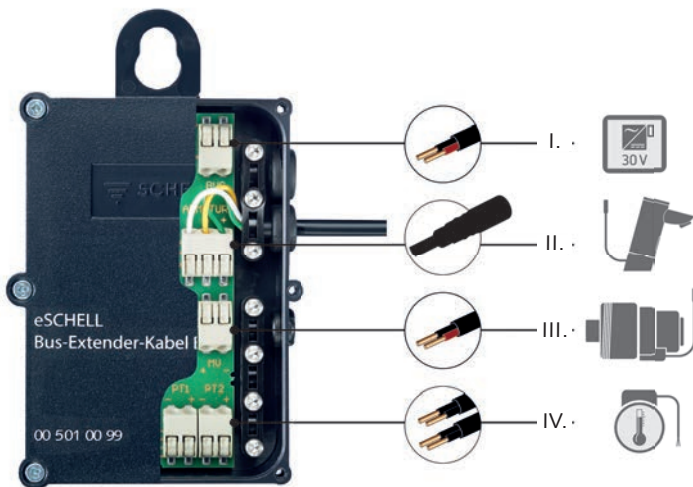
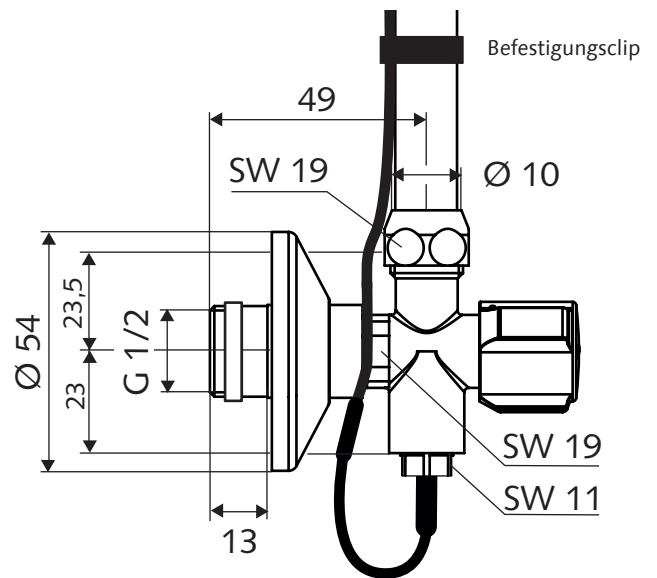
- Zur Datendokumentation von Temperaturen direkt im Eckventil zur Weiterleitung über Bus-Extender Kabel oder Funk an eSCHELL Wassermanagement-System
- Ø Temperatursensor 4 mm Edelstahl 1.4404
- Arbeitstemperatur 0 - 150 °C
- Toleranzklasse B

Werkstoff:

- Ventilgehäuse aus Messing konform TrinkwV

Dimension:

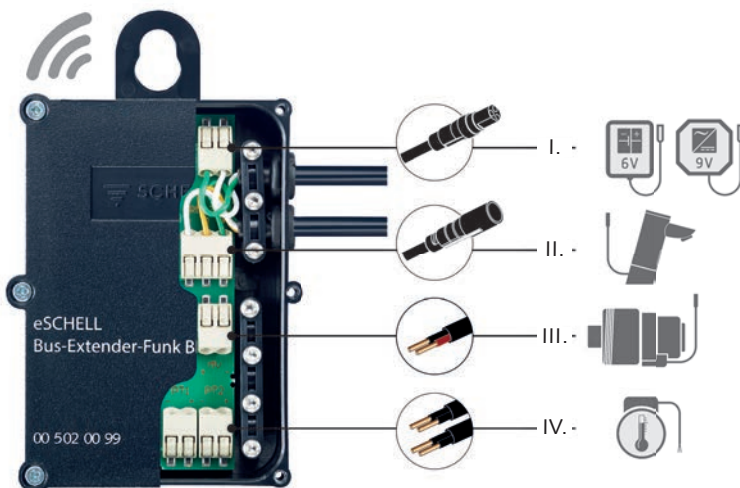
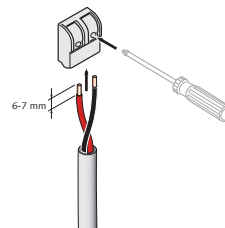
- DN 15 G 1/2 AG x DN 10 G 3/8 AG



Elektrische Anschlüsse am Bus-Extender Kabel

Anschlüsse

- I. V_{IN}: Busleitung und 30 V DC Spannungsversorgung
Die zweiadrige Busleitung wird durch die Kabel durchführung gesteckt und an der entsprechen den Klemme auf der Platine angeklemt (Polung beachten)
- II. ARMATUR: Anschlusskabel an die Armatur
- III. MV: Anschluss bistabiles Magnetventil 6 V (optional)
- IV. PT1, PT2: Anschlüsse für Temperaturfühler PT 1000



Elektrische Anschlüsse am Bus-Extender Funk

Anschlüsse

- I. V_{IN}: 6 V DC oder 9 V DC Spannungsversorgung von externer Spannungsquelle Anschluss an SCHELL-Stecker.
- II. ARMATUR: Anschlusskabel an die Armatur
- III. MV: Anschluss bistabiles Magnetventil 6 V (optional)
- IV. PT1, PT2: Anschlüsse für Temperaturfühler PT 1000



ACHTUNG!

Schließen Sie immer die Armatur (II) vor der Spannungsversorgung (I) an, da sonst die Armatur während der Inbetriebnahme nicht erkannt wird.