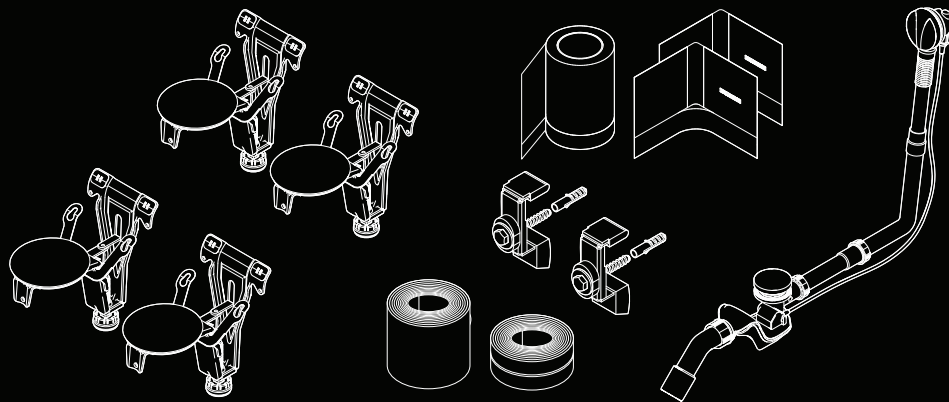


5042 / 5044

KALDEWEI



2

DE Montageanleitung | EN Installation instructions

NL Montagehandleiding | FR Instructions de montage | IT Istruzioni di montaggio

ES Instrucciones de montaje | PT Instruções de montagem | DA Monteringsvejledning

NO Monteringsanvisning | SV Monteringsanvisning | FI Asennusohje | ET Paigaldusjuhised

LV Montāžas instrukcija | LT Montavimo instrukcija | PL Instrukcja montażu | CS Návod k montáži

RU Инструкция по монтажу | UK Інструкція з монтажу | SK Návod na montáž | HU Összeszerelési

utasítás | RO Instrucțiuni de montare | SL Navodila za montažo | HR Upute za montažu

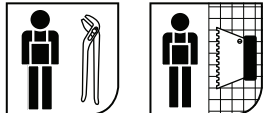
BG Ръководство за монтаж | EL Οδηγίες συναρμολόγησης | TR Montaj talimatı | AR بي بي كرتال لى لى لى لى

ZH 安装说明书 | JA 設置説明書 | KO 조립설명서 | ID Petunjuk perakitan | TH คำแนะนำในการติดตั้ง

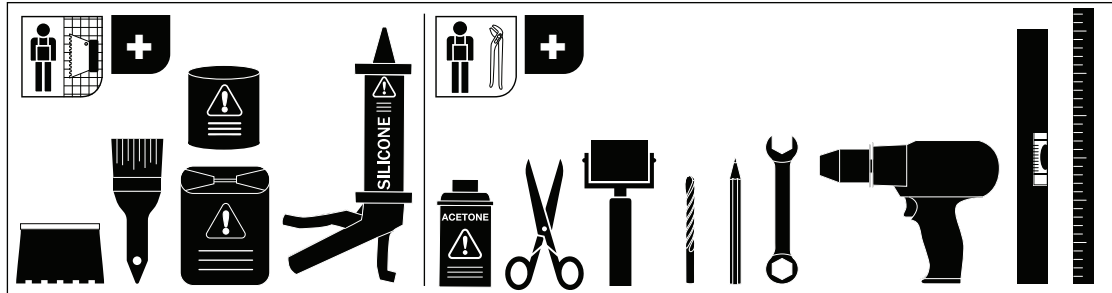
VI Hướng dẫn lắp ráp | HI स्थापना निर्देश

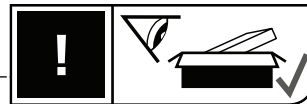
1.

2.



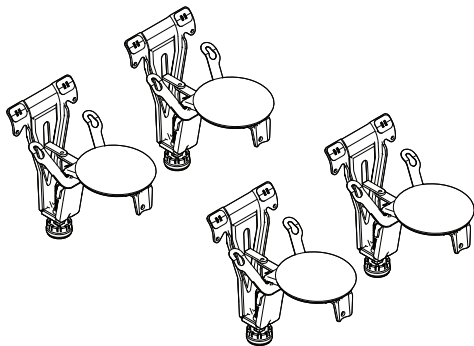
DIN EN 18 157
 DIN 52 460
 DIN 18 534



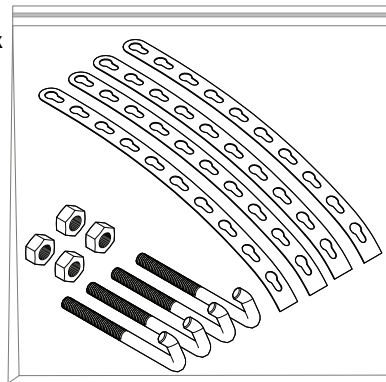


A

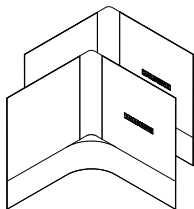
4x



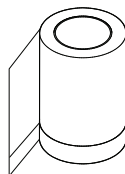
1x



2x FLEX



1x 6,2 m



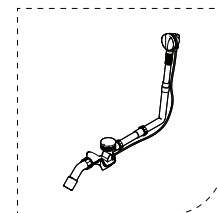
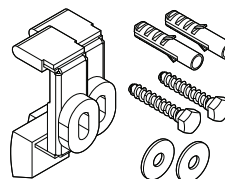
1x WES 130



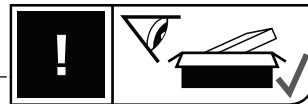
1x WAS 70



2x WANNENANKER /
WALL ANCHOR

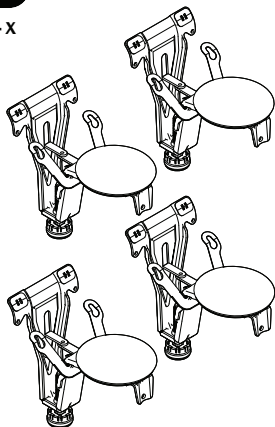


5042

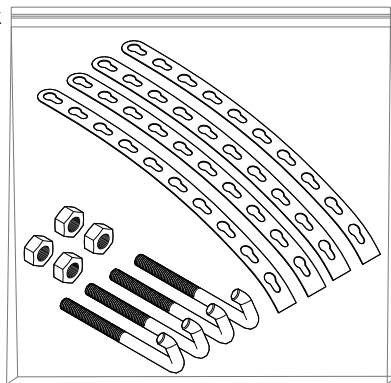


B

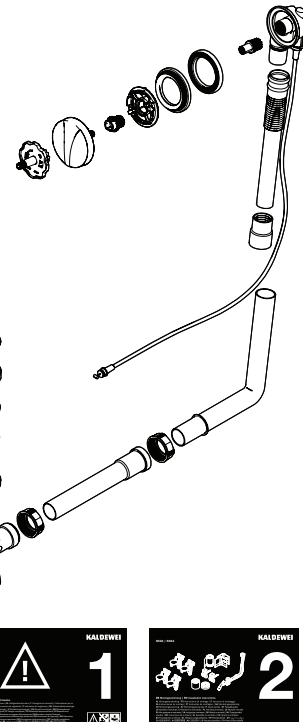
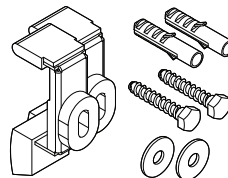
4x



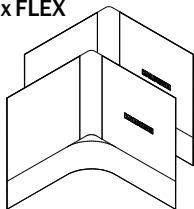
1x



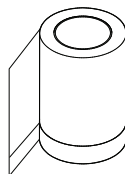
2x WANNENANKER /
WALL ANCHOR



2x FLEX



1x 6,2 m

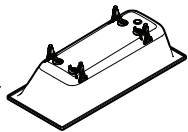


1x WES 130

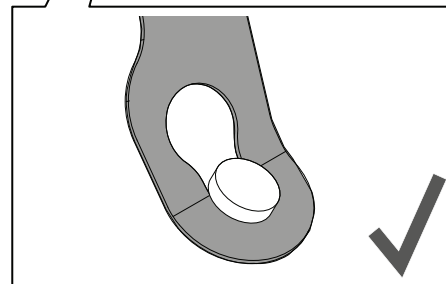
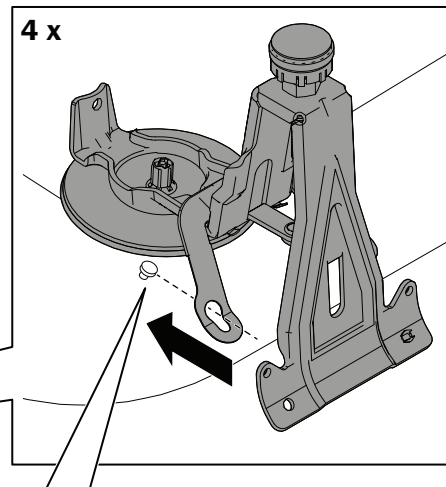
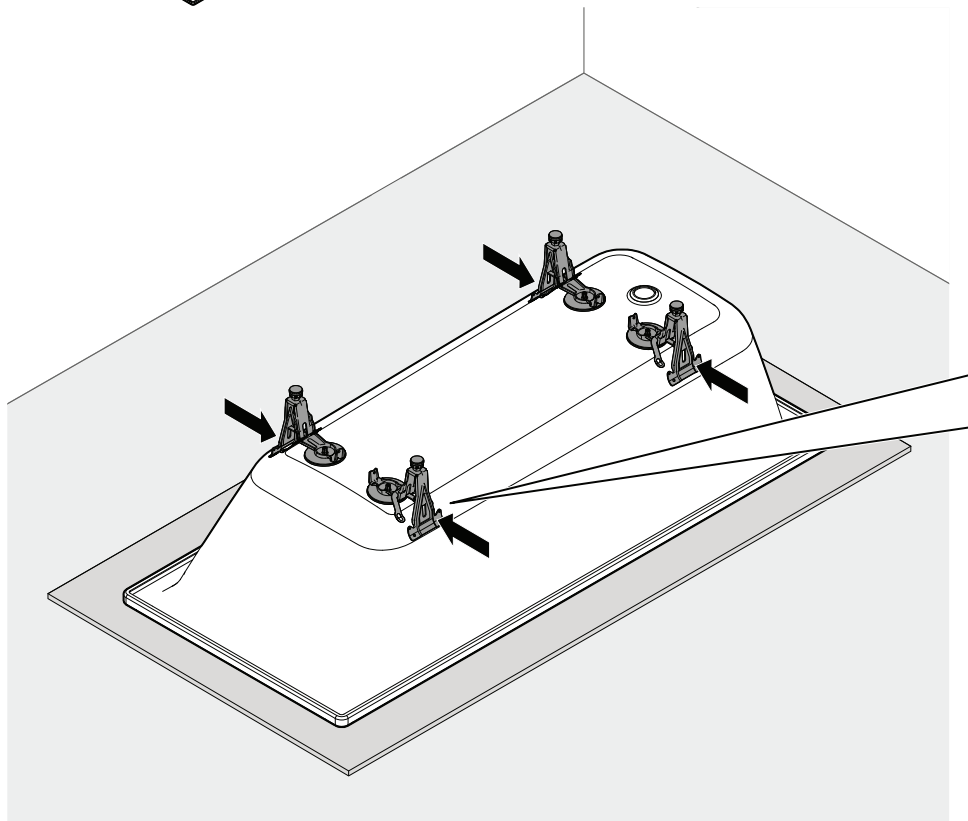


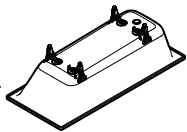
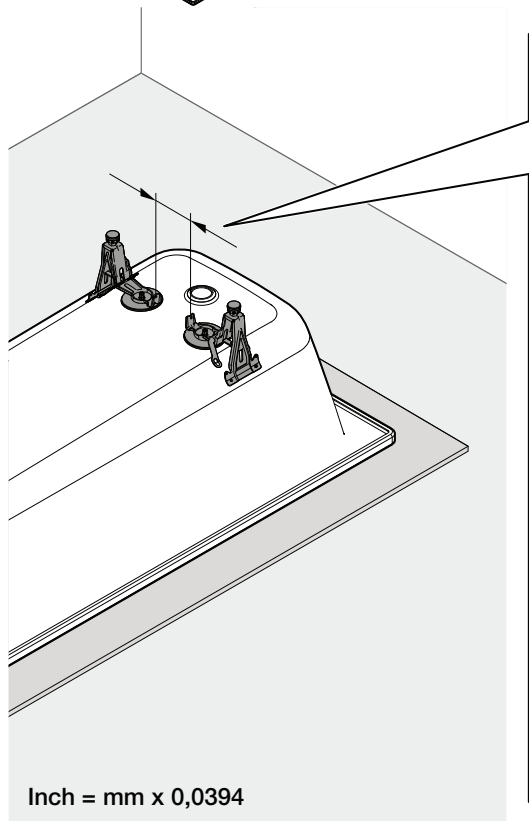
1x WAS 70



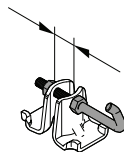
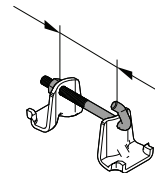
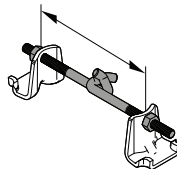
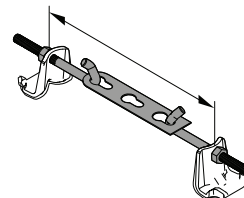
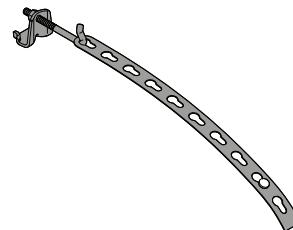


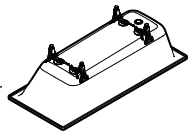
A B 3.



**A****B****i**

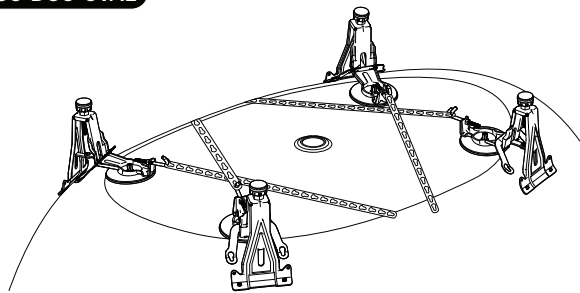
Inch = mm x 0,0394

a 0 - 20 mm**b** 21 - 55 mm**c** 56 - 120 mm**d** ≥ 120 mm**e** ELLIPSO DUO
ELLIPSO DUO OVAL
PLAZA DUO

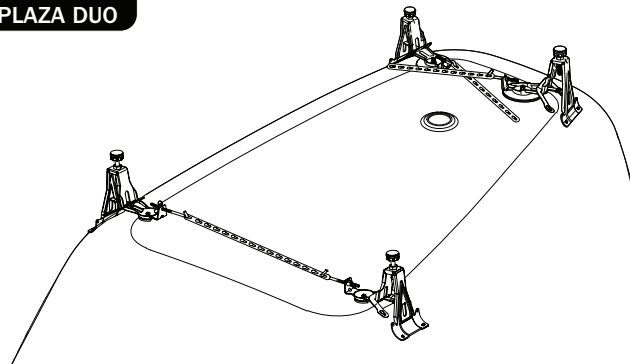


ELLIPSO DUO

ELLIPSO DUO OVAL

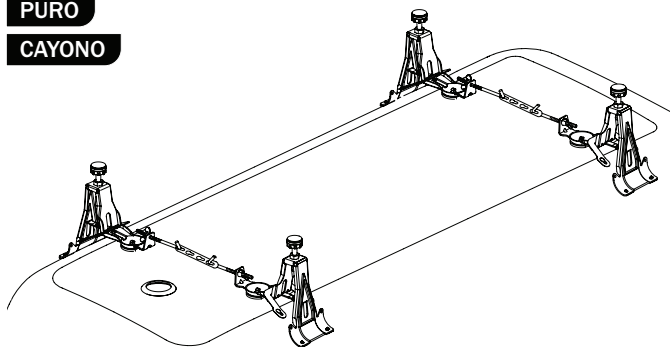


PLAZA DUO



PURO

CAYONO

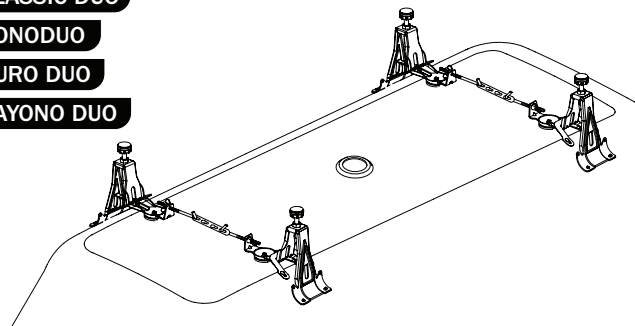


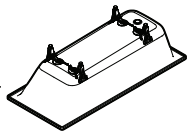
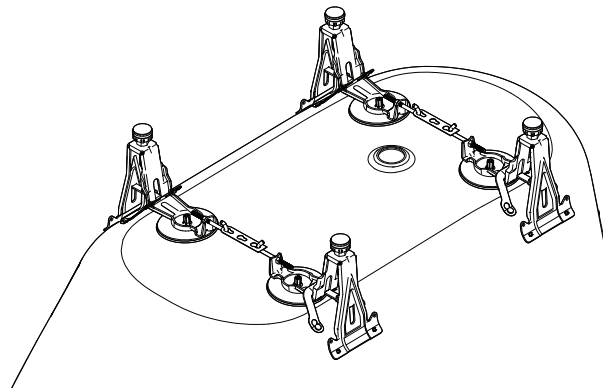
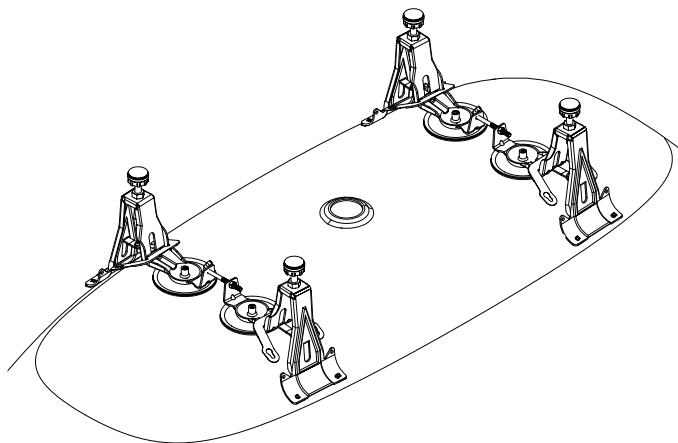
CLASSIC DUO

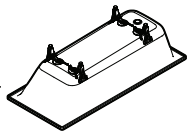
CONODUO

PURO DUO

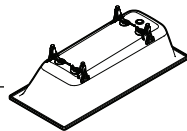
CAYONO DUO



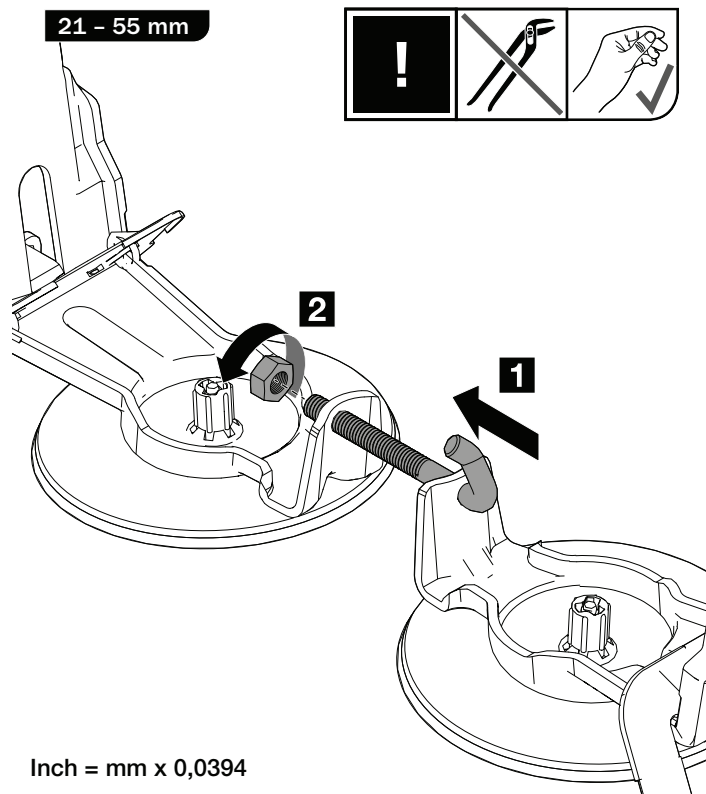
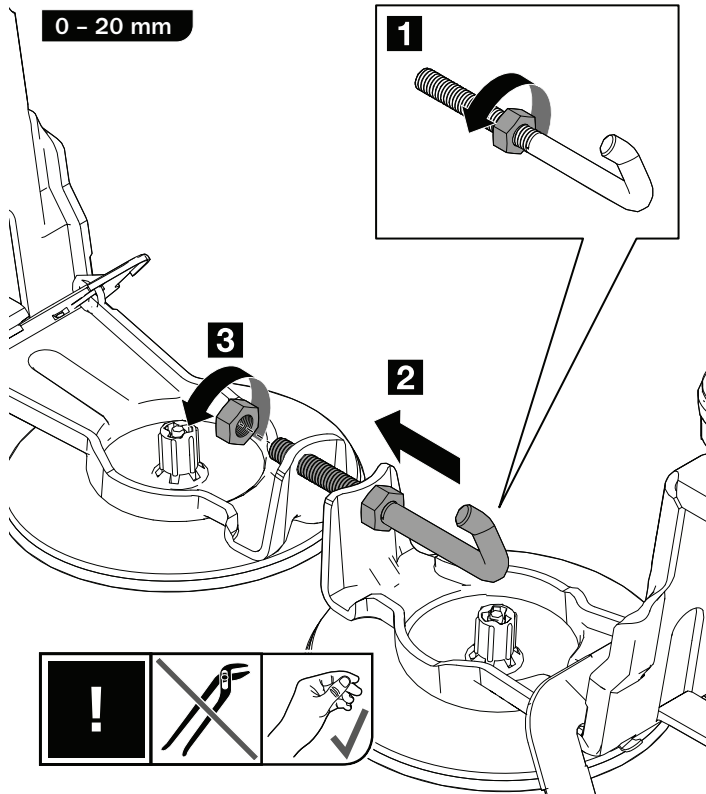
**A****B****i****SILENIO****VAIO 6**

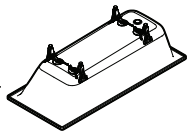


a **4.**

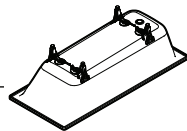


b **4.**



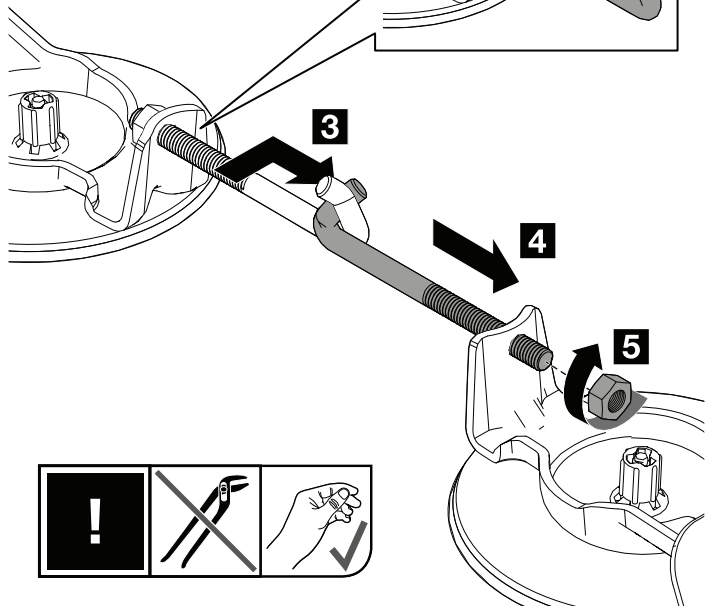
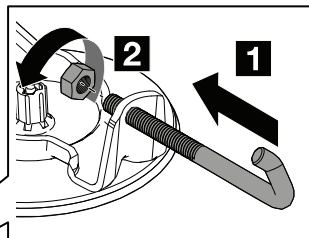


c 4.

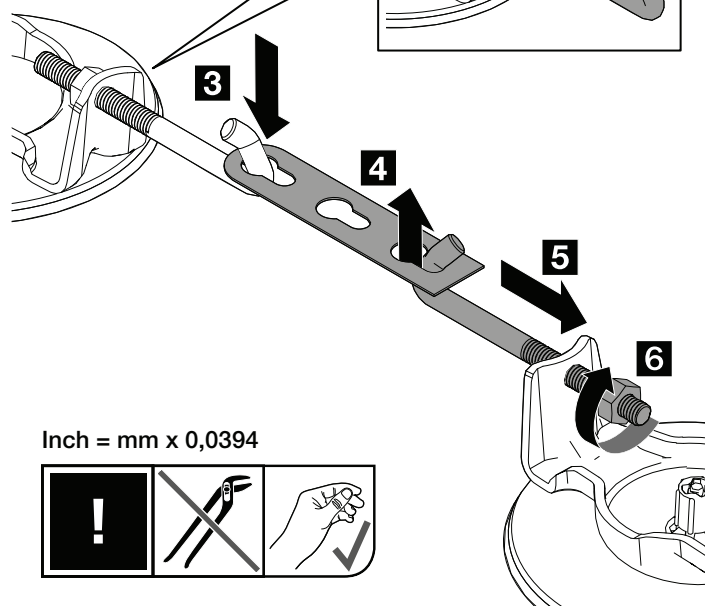
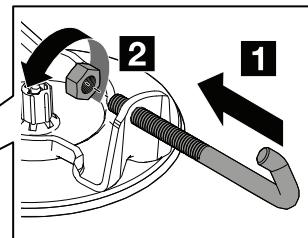


d 4.

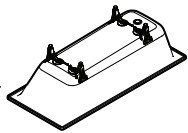
56 - 120 mm



≥ 120 mm

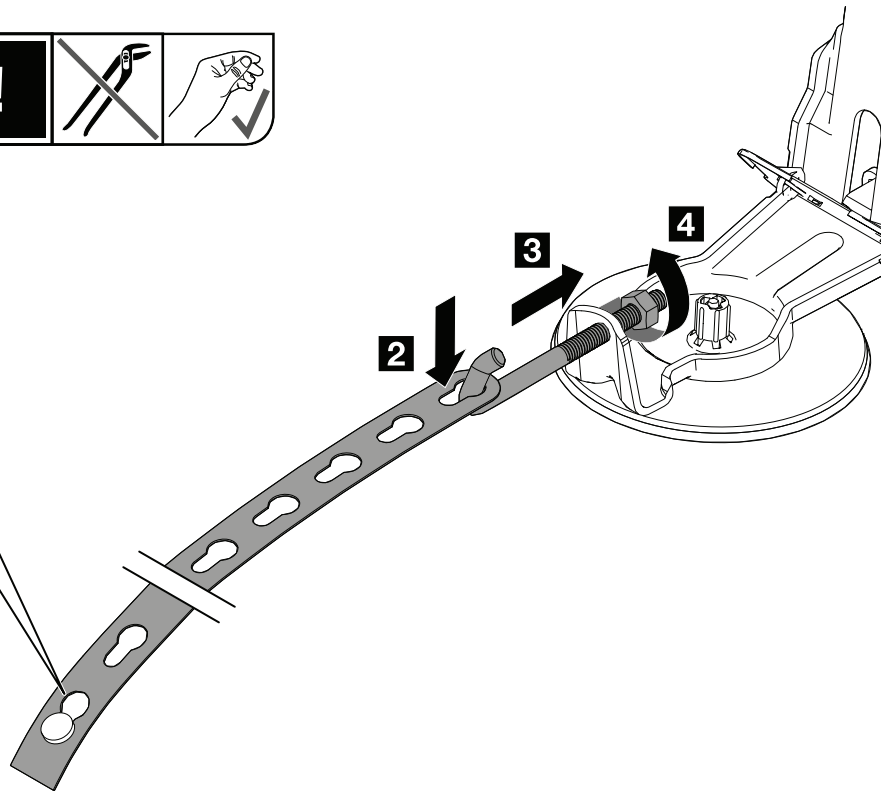
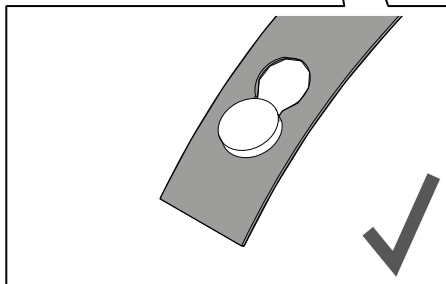
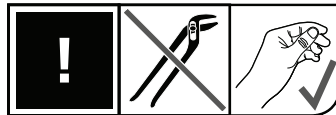
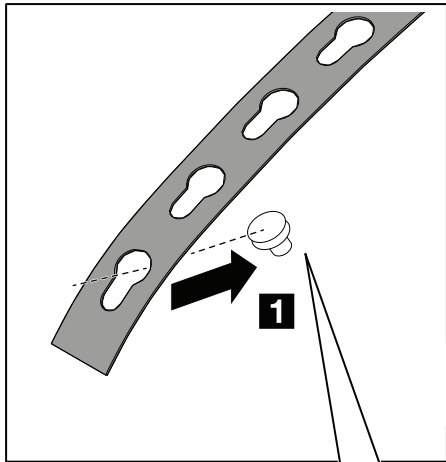


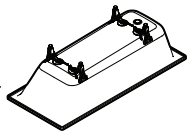
Inch = mm x 0,0394



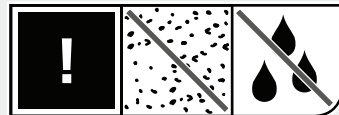
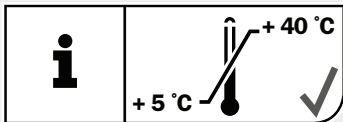
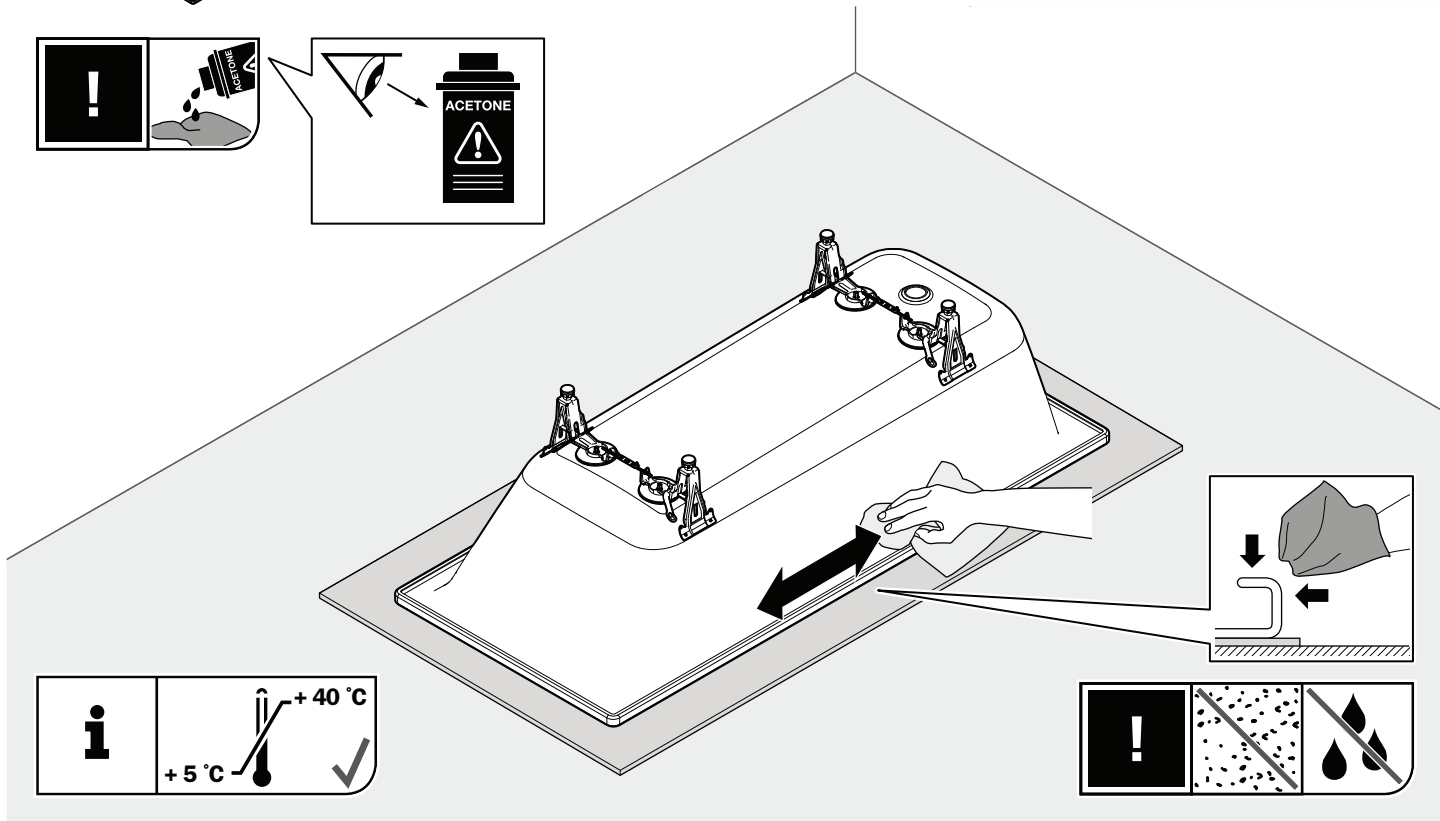
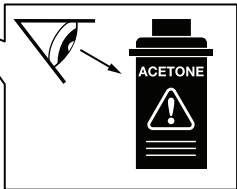
e

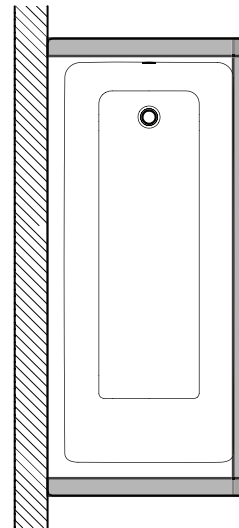
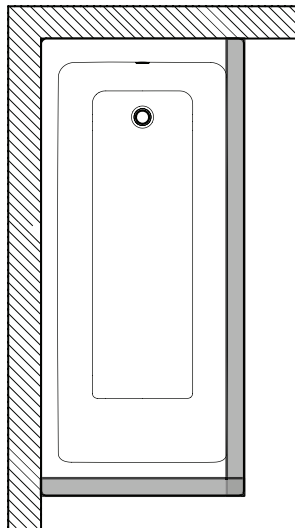
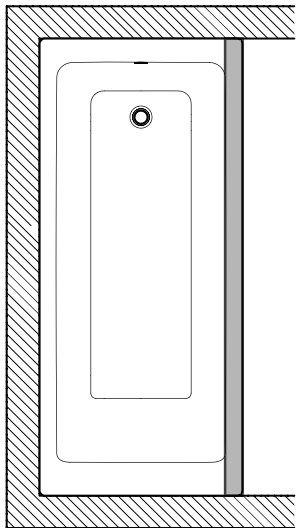
4.





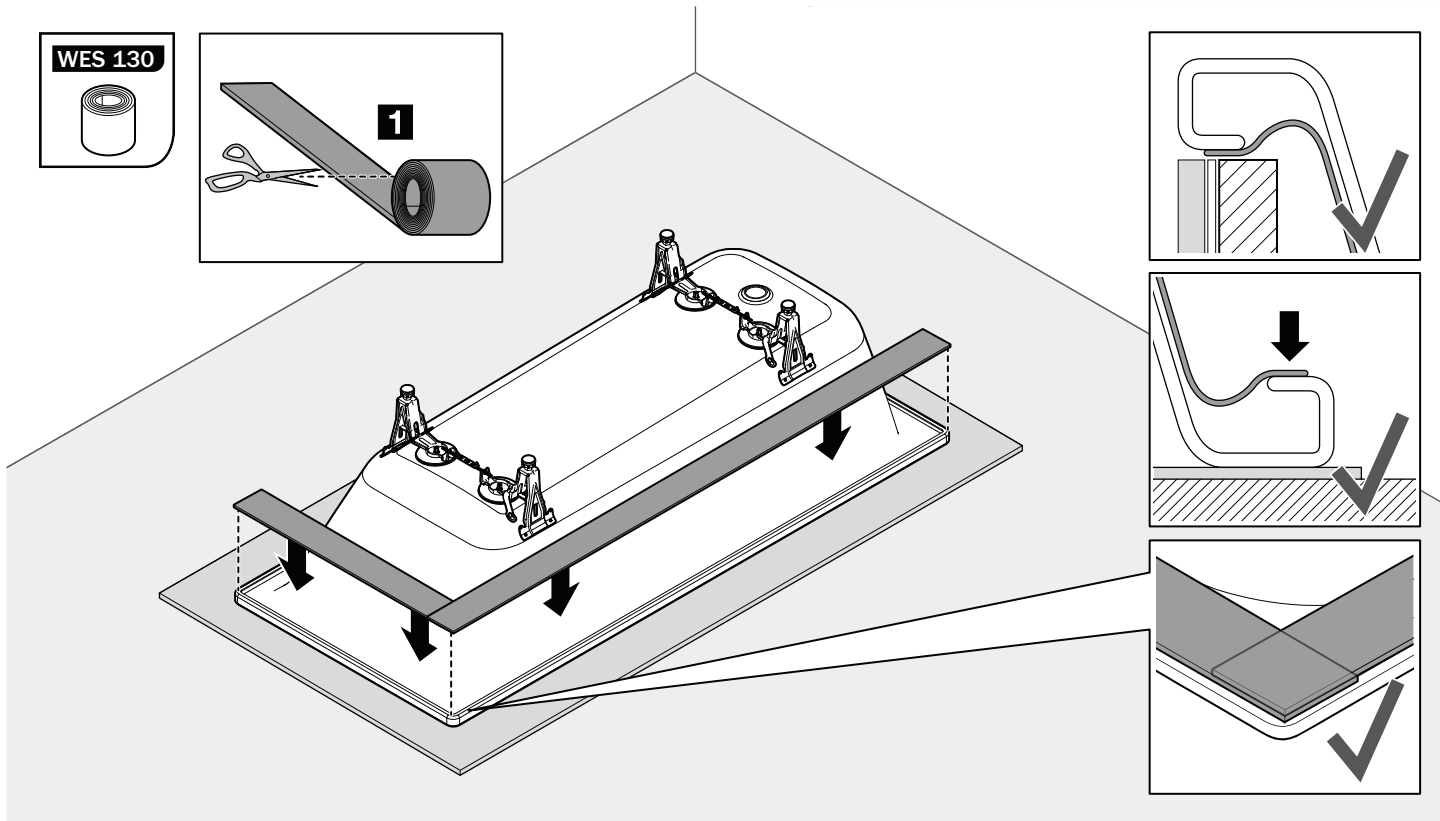
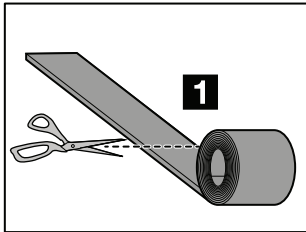
A B 5.

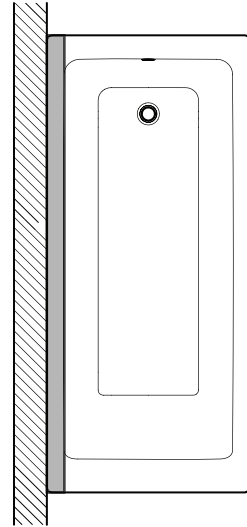
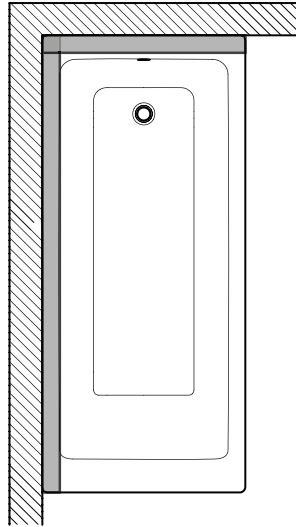
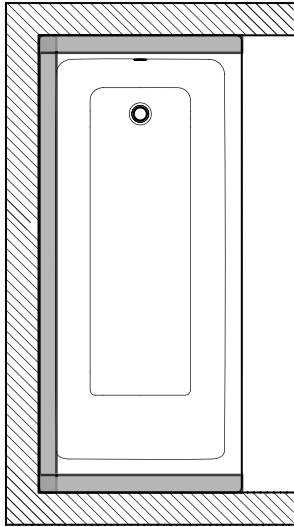
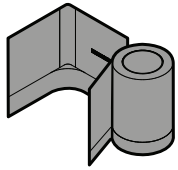


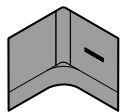
**A****B****i**



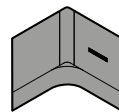
A B 6.



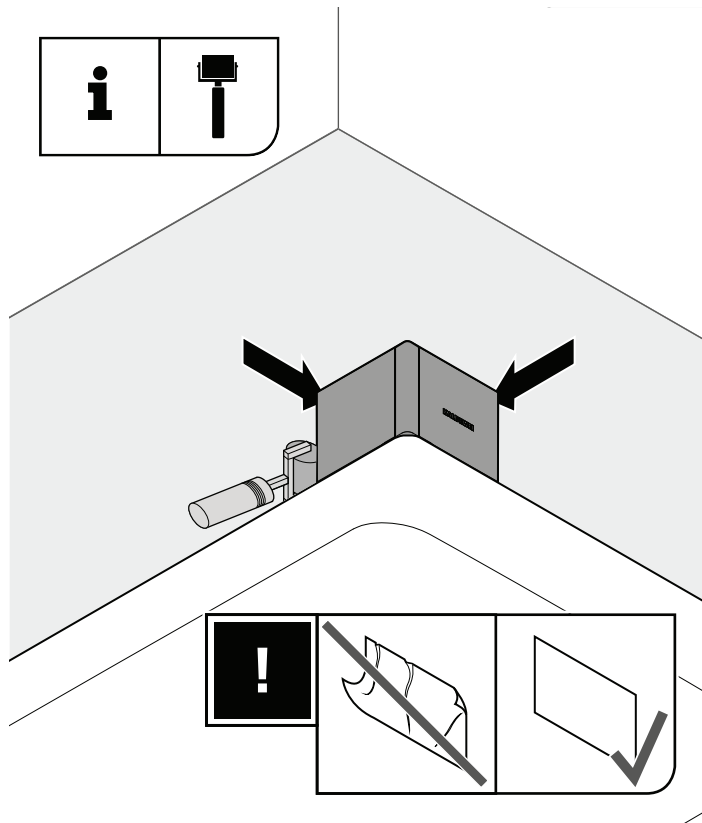
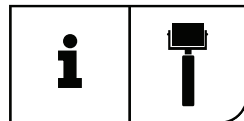
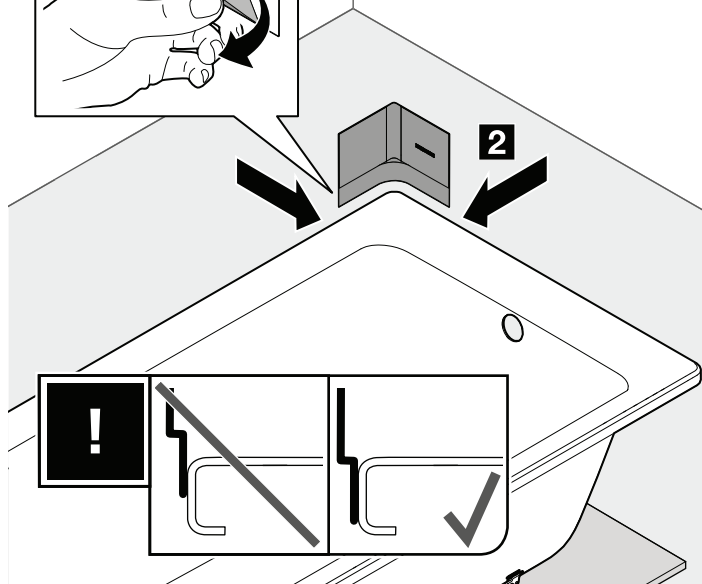
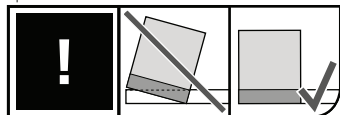
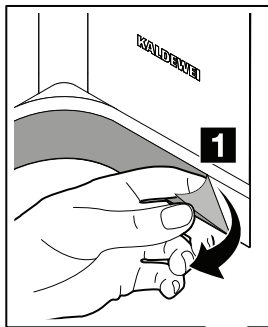


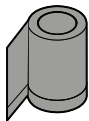


A B 7.

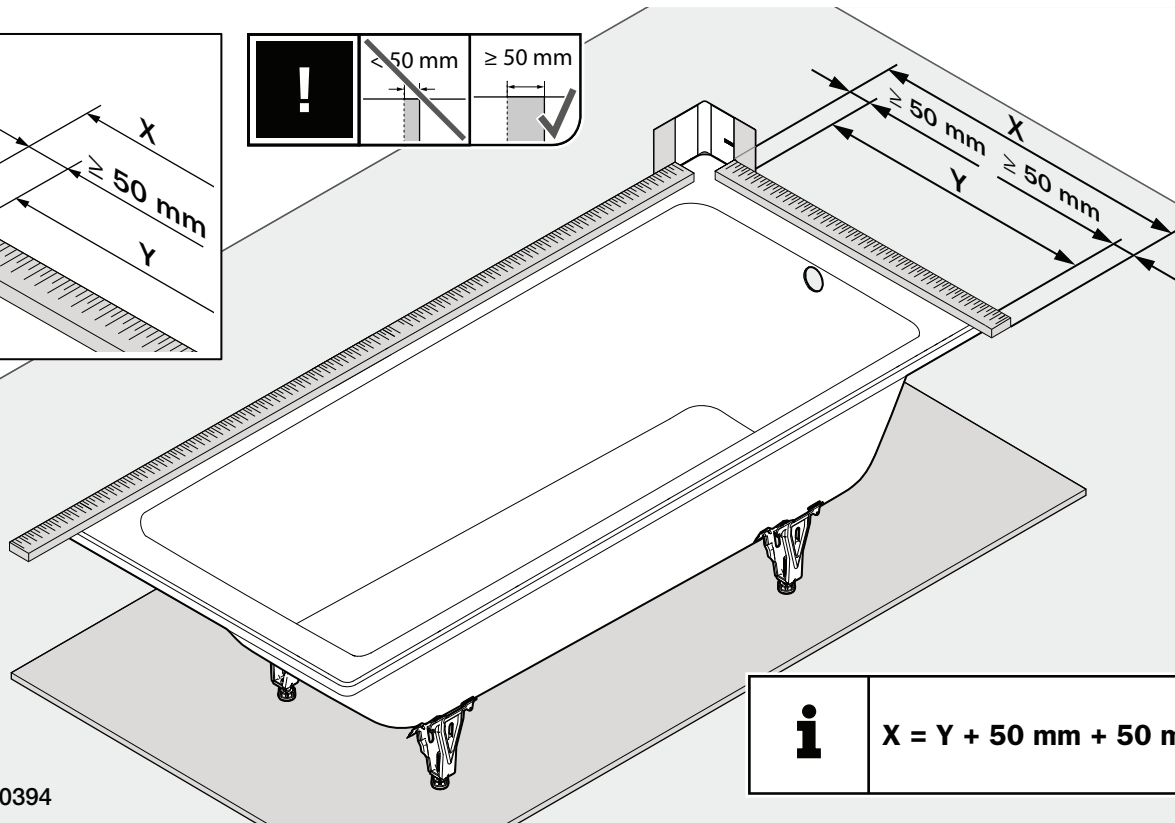
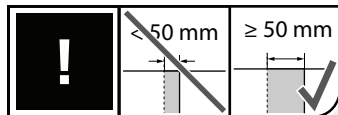
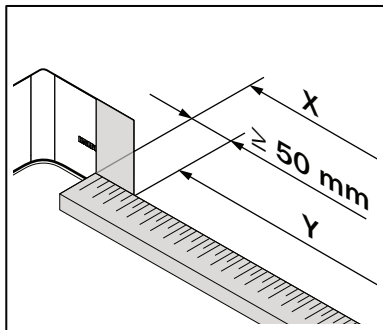


A B 8.



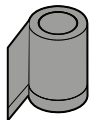


A B 9.

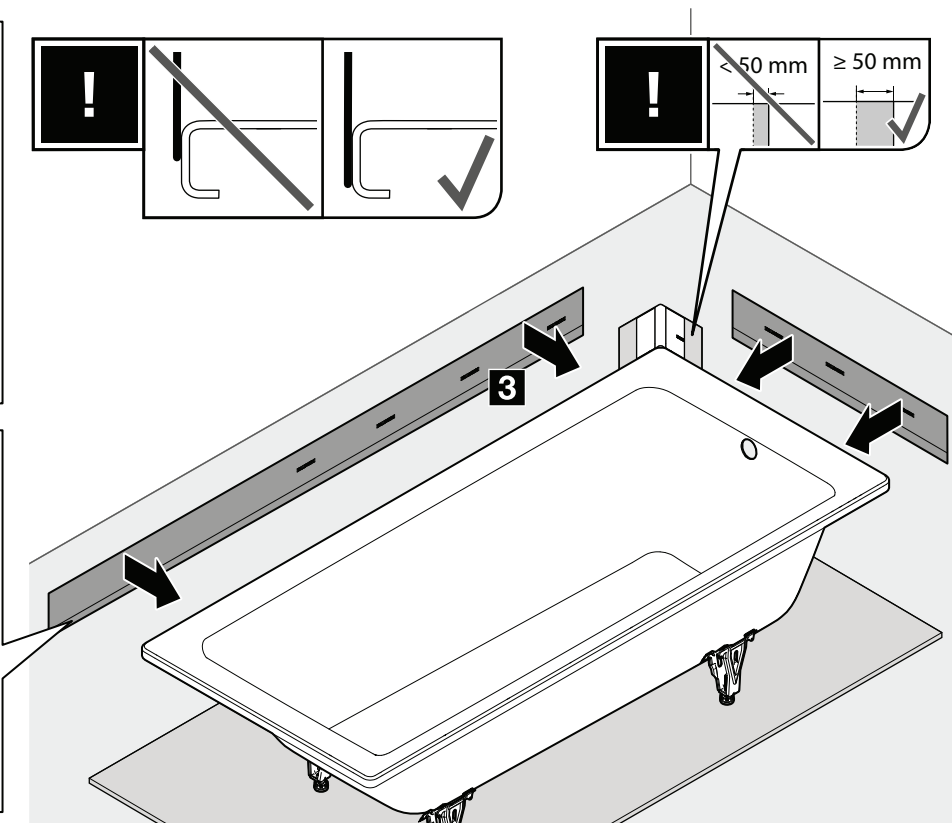
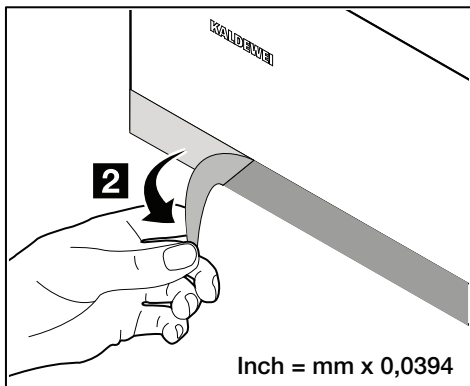
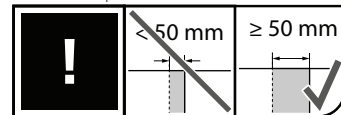
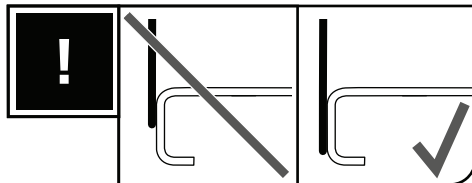
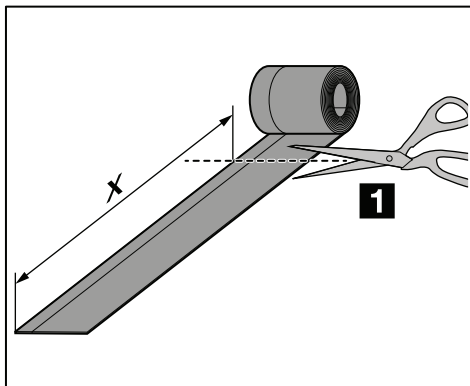


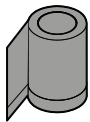
i $X = Y + 50 \text{ mm} + 50 \text{ mm}$

Inch = mm x 0,0394

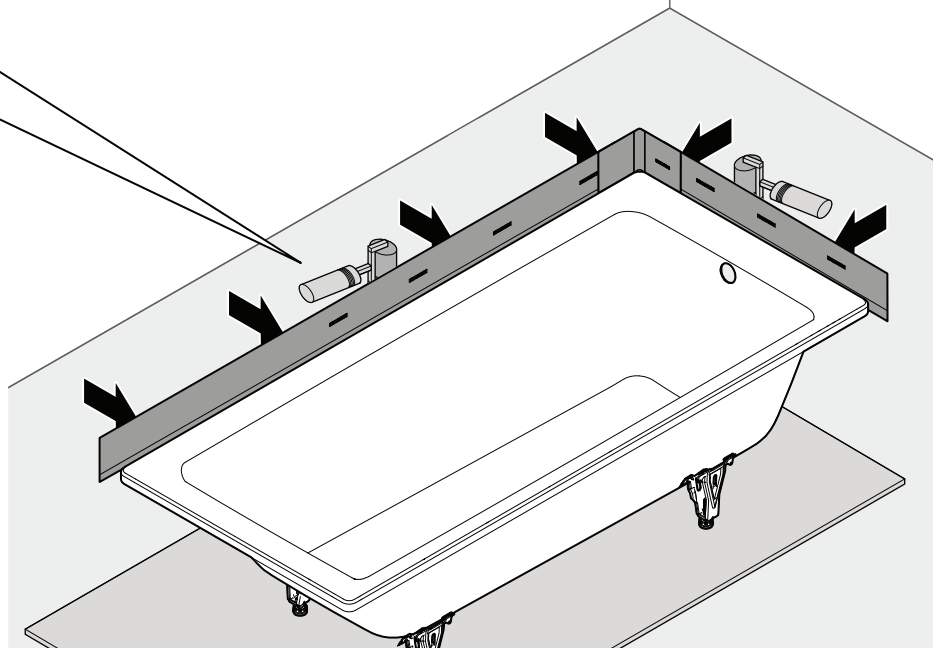
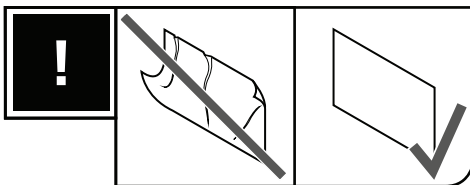
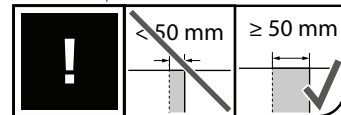
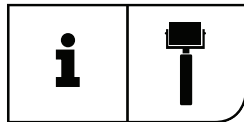
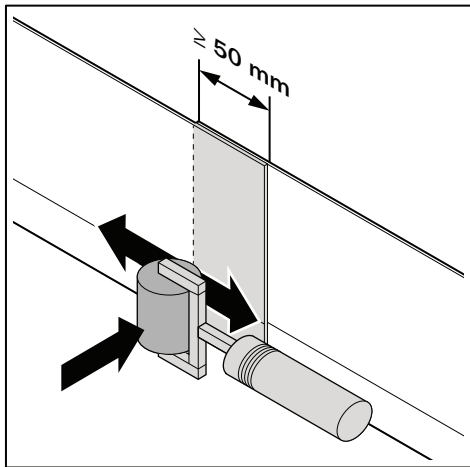


A B 10.

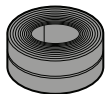




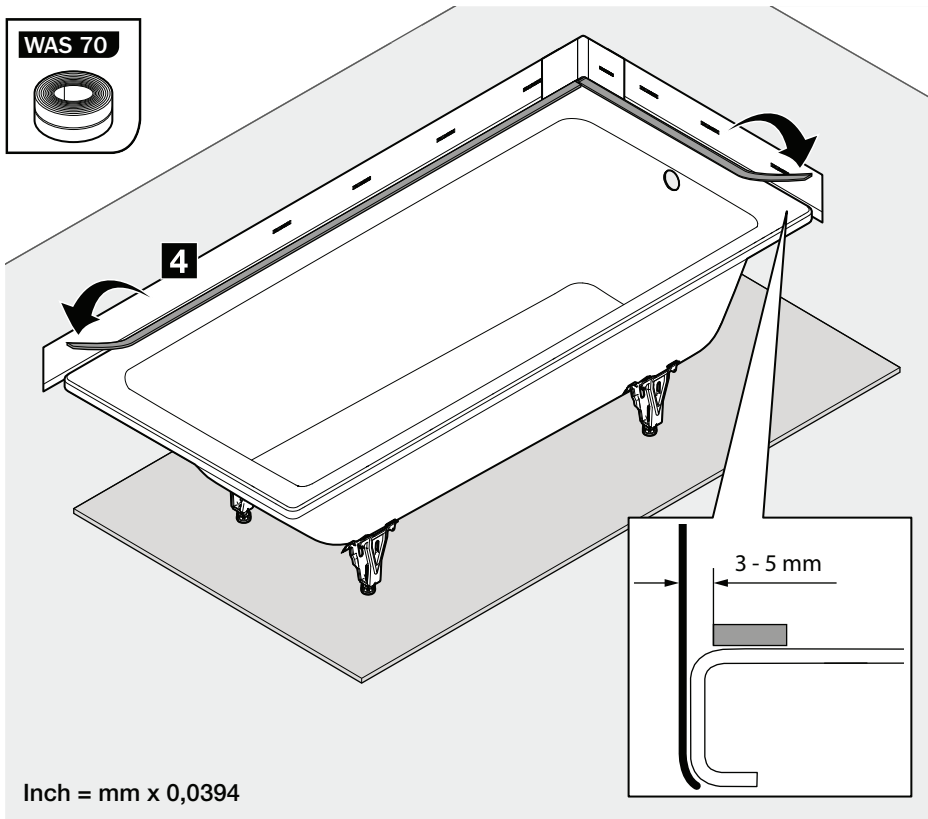
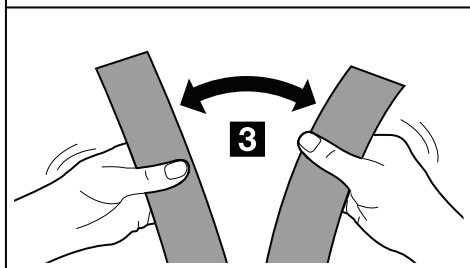
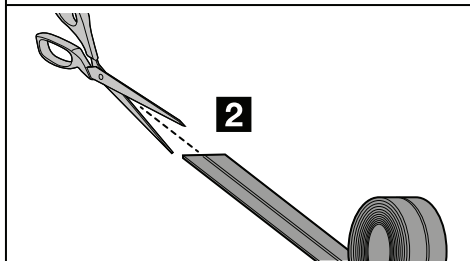
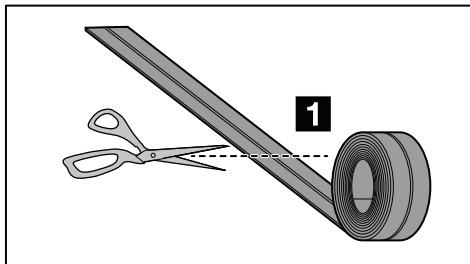
A B 11.

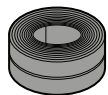


Inch = mm x 0,0394



A B 12.

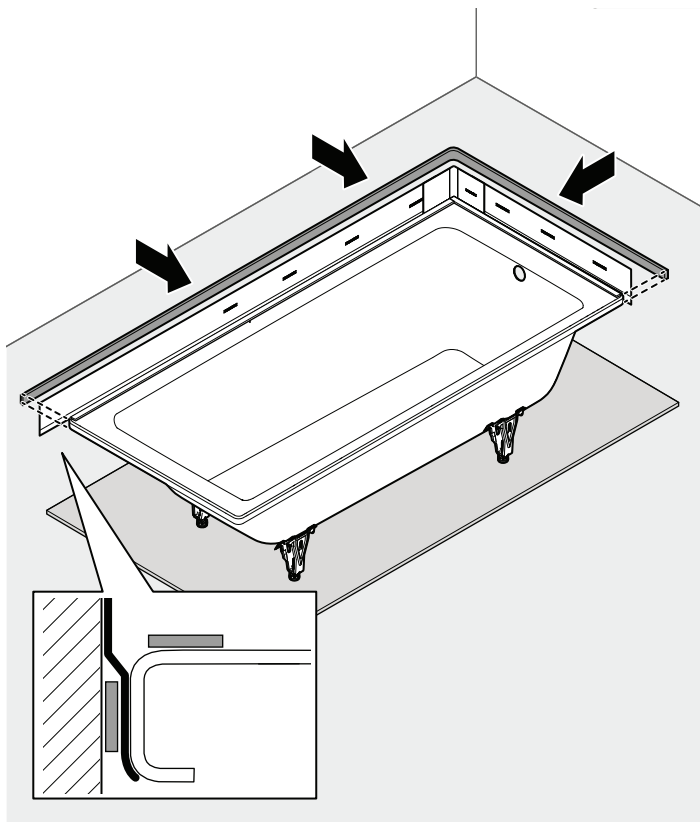




A B 13.



A B i



A 5044



A B 22.

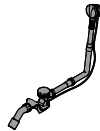


B 5042

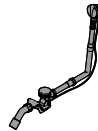


B 14.

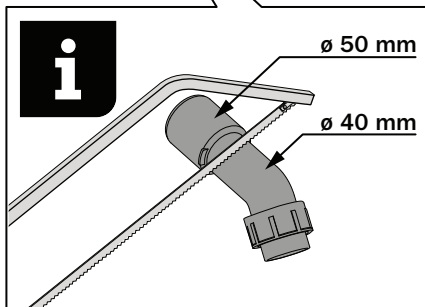
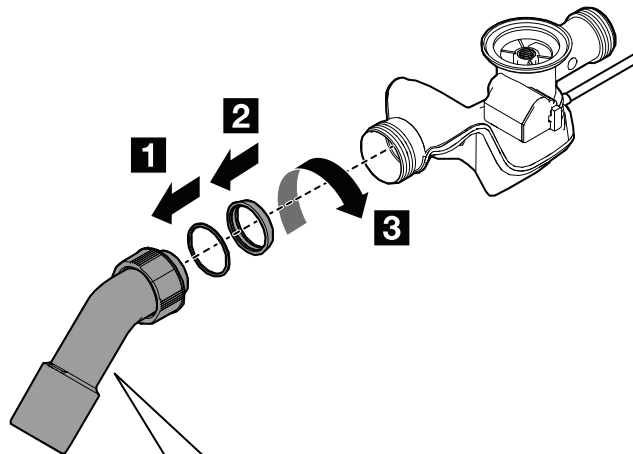




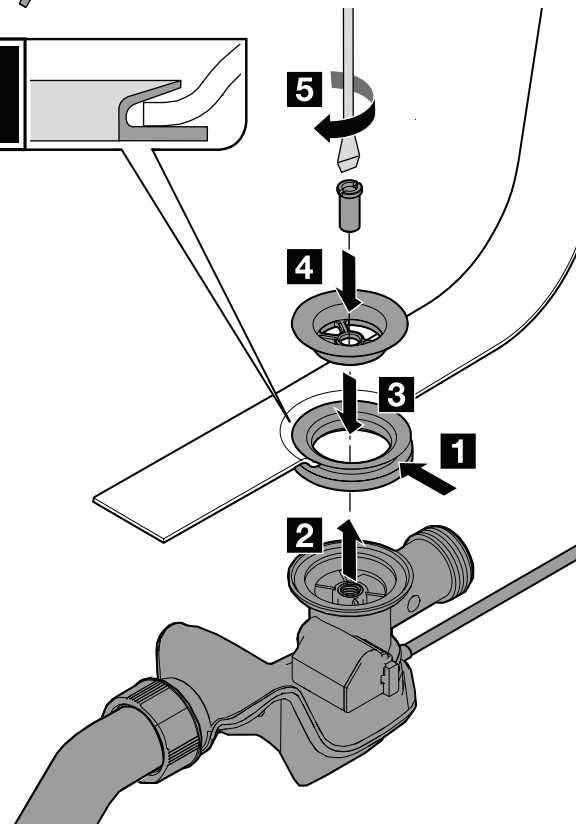
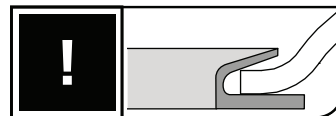
B 14.

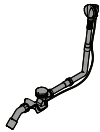


B 15.

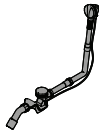


Inch = mm x 0,0394





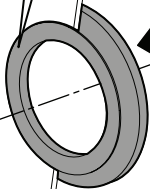
B 16.



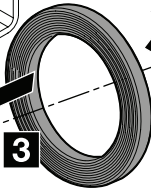
B 17.



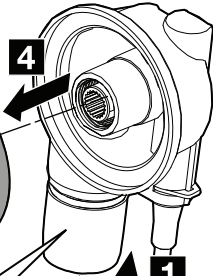
2



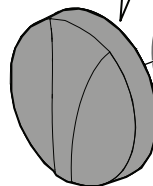
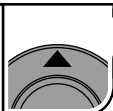
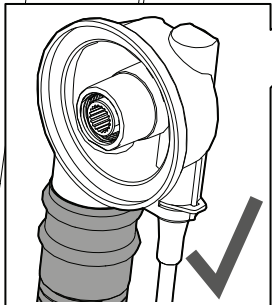
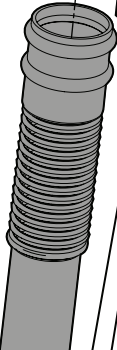
3



4

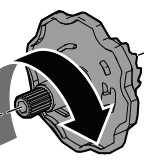


1



4

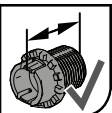
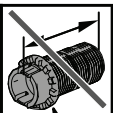
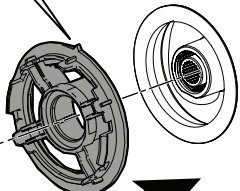
3

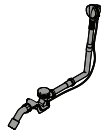
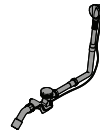
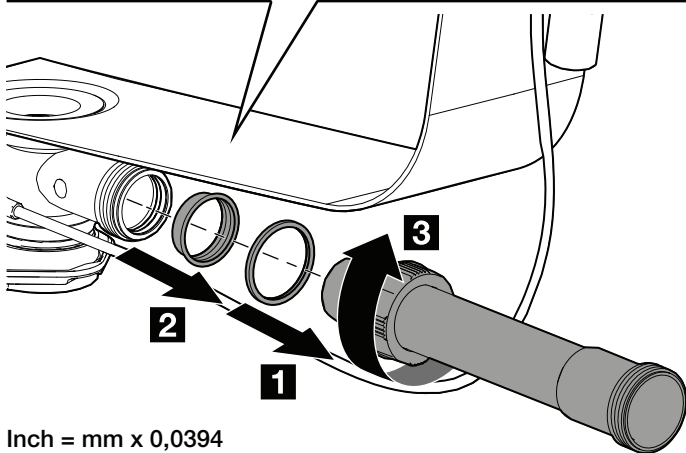
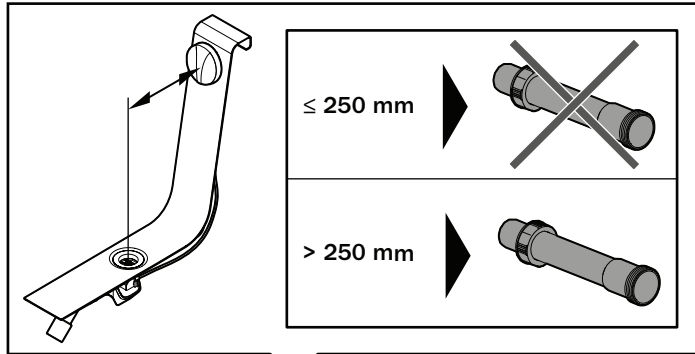


2

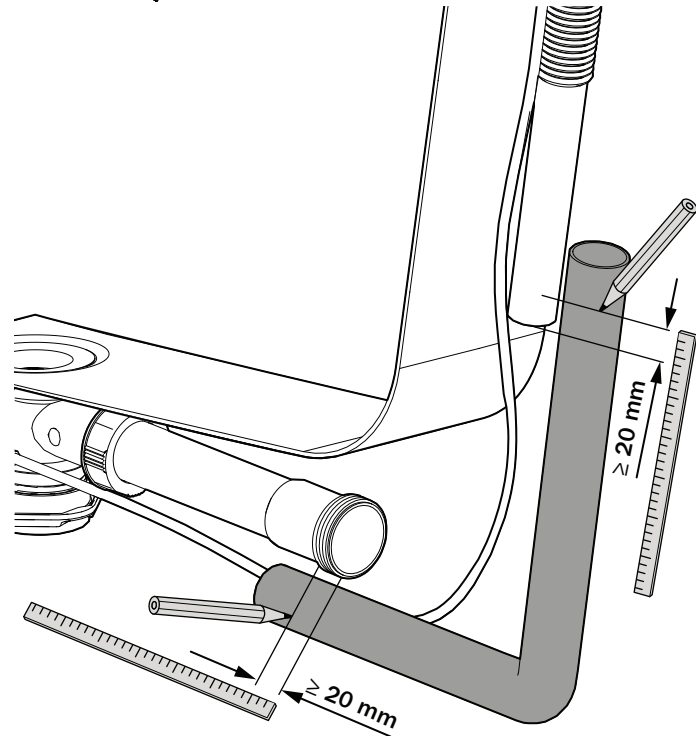


1

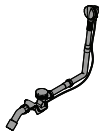


**B****i****B****18.**

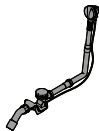
Inch = mm x 0,0394



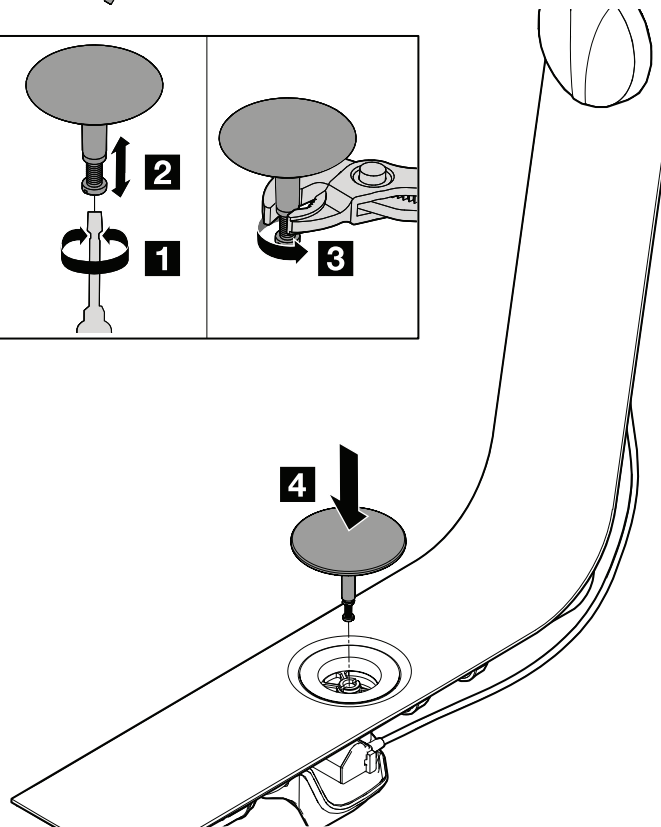
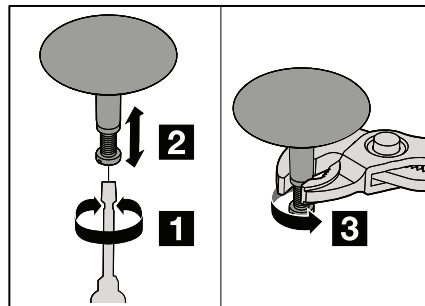
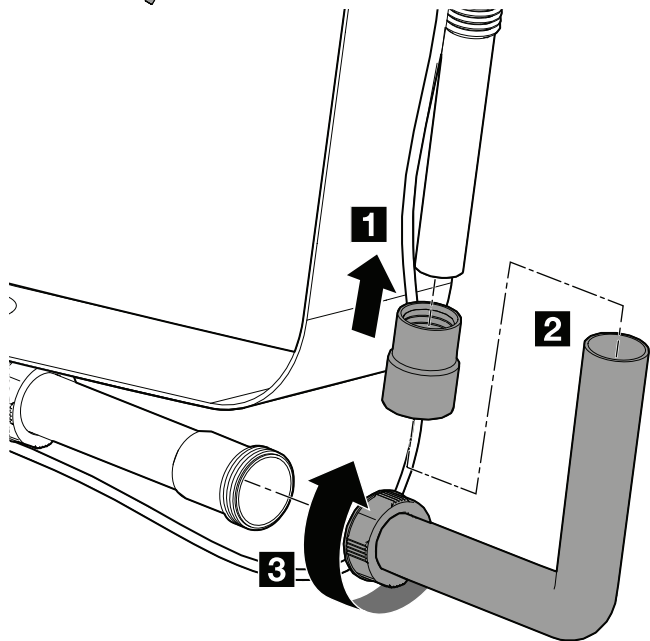
Inch = mm x 0,0394

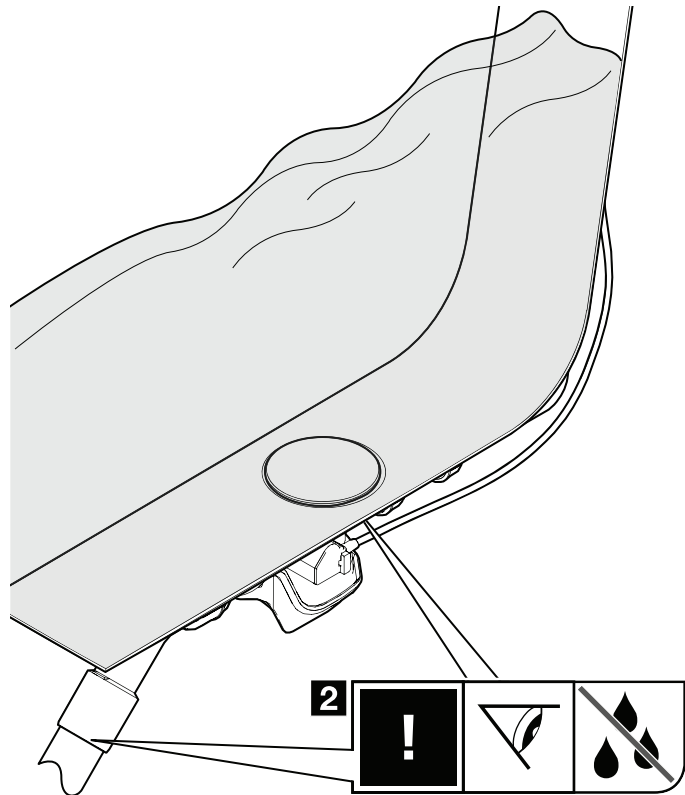
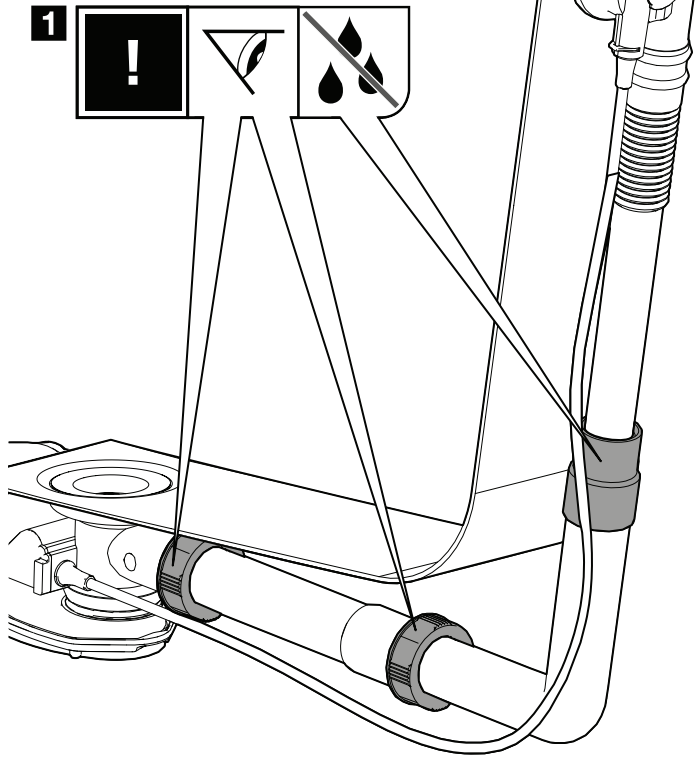
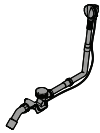


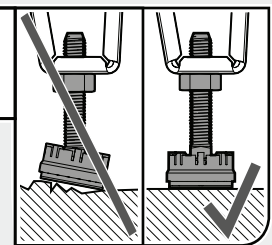
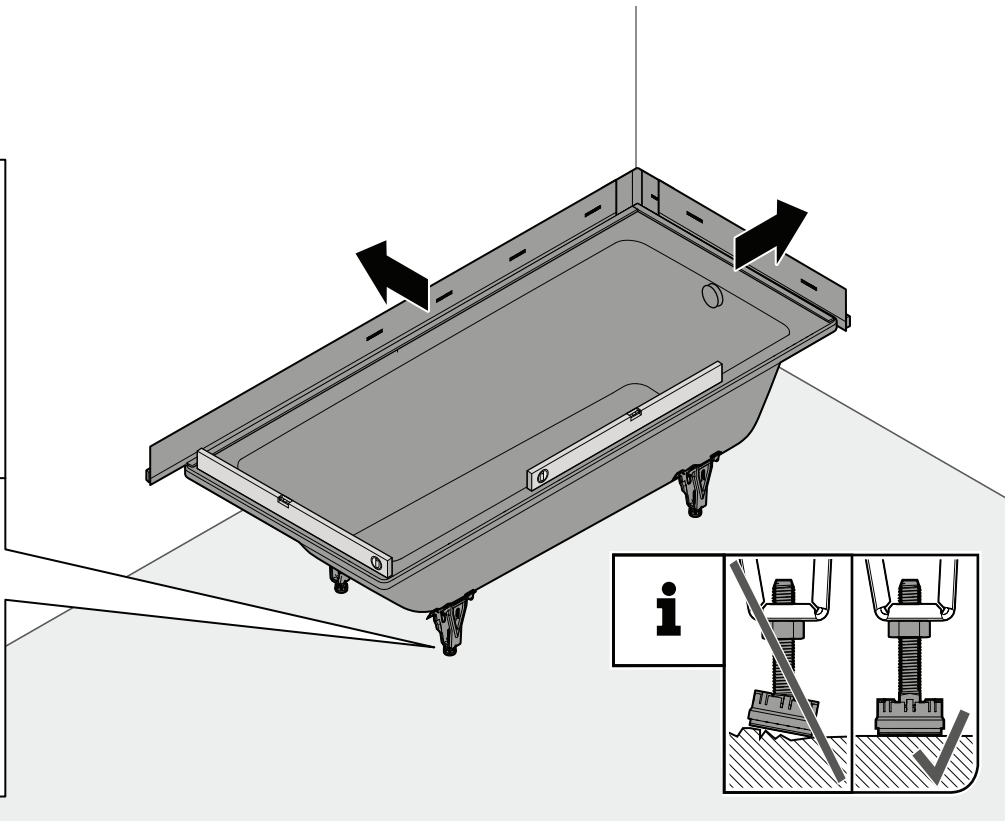
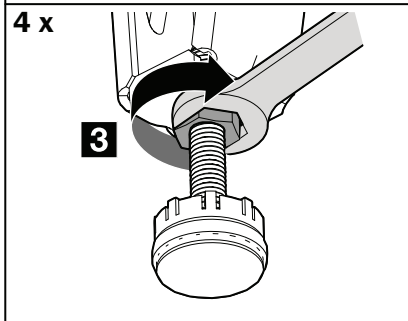
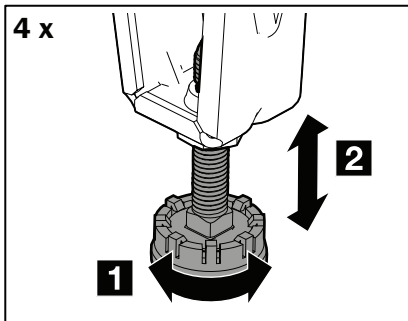
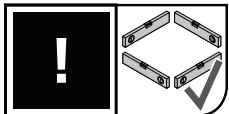
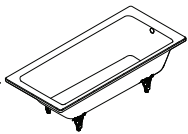
B 19.

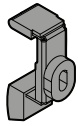
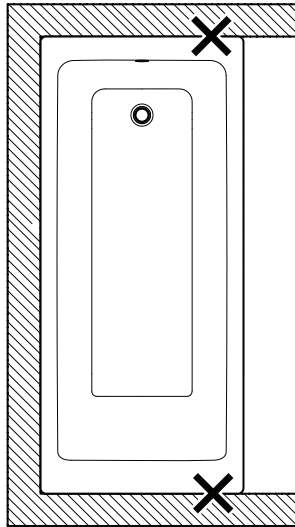
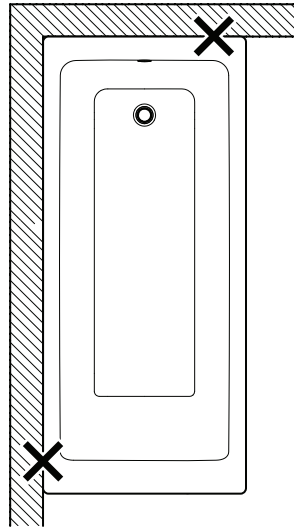
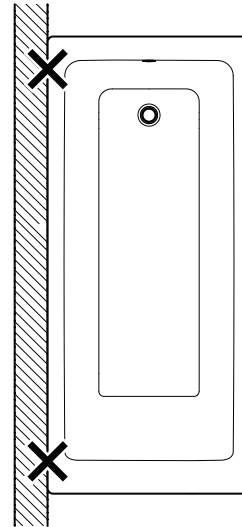


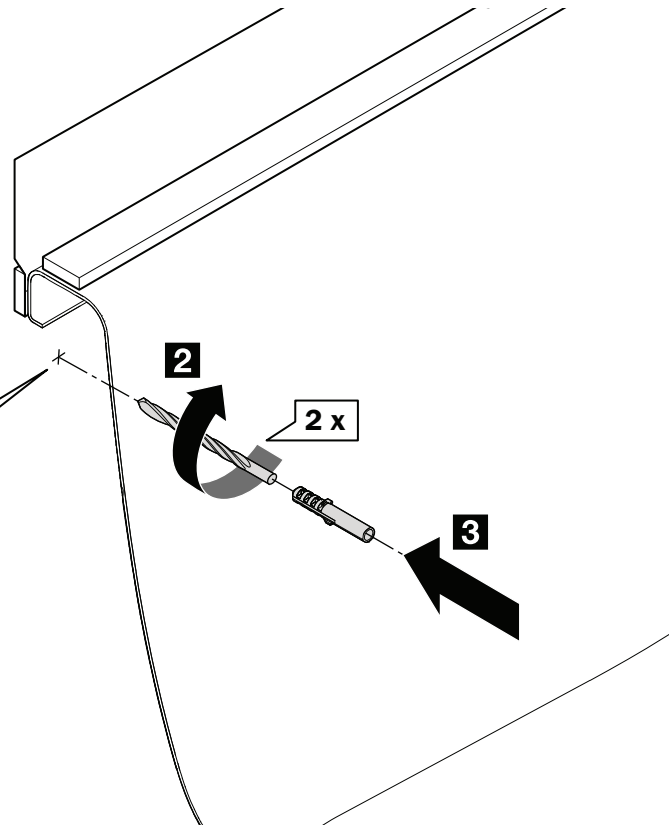
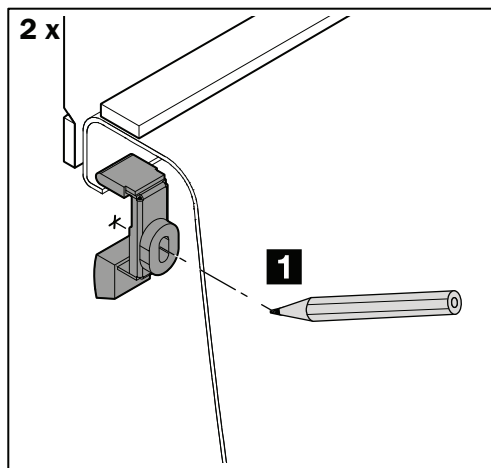
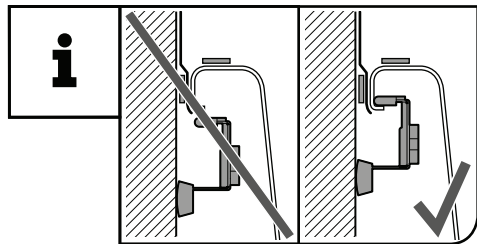
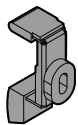
B 20.

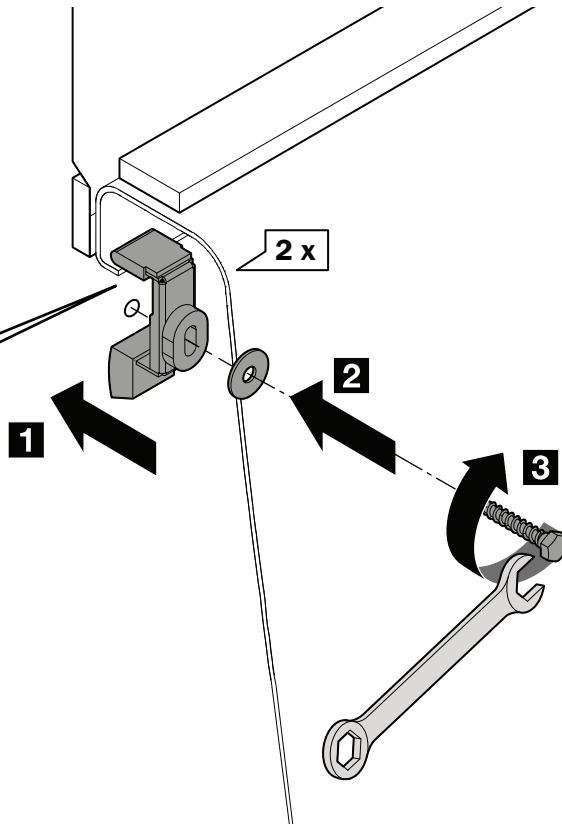
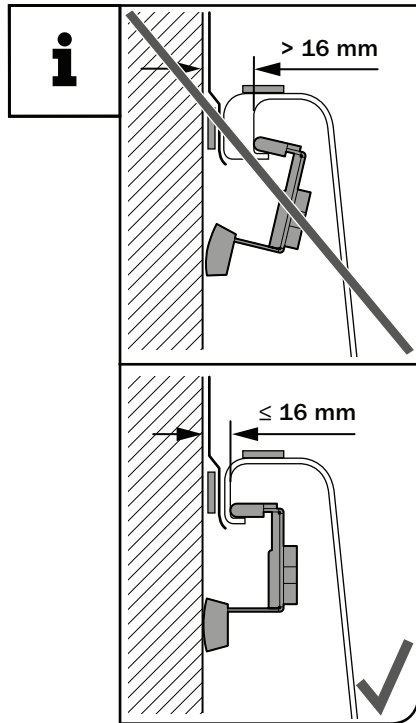
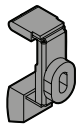


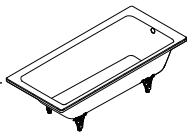
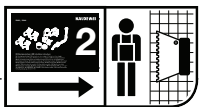




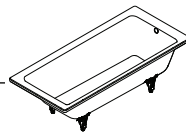
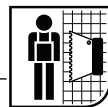
**A****B****i****a****b****c**



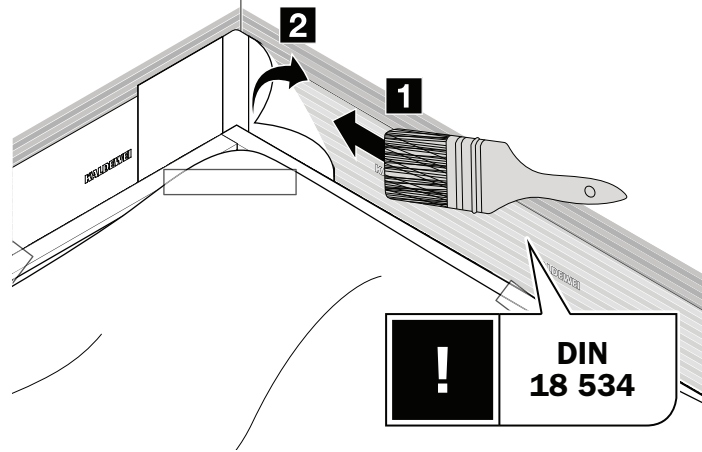
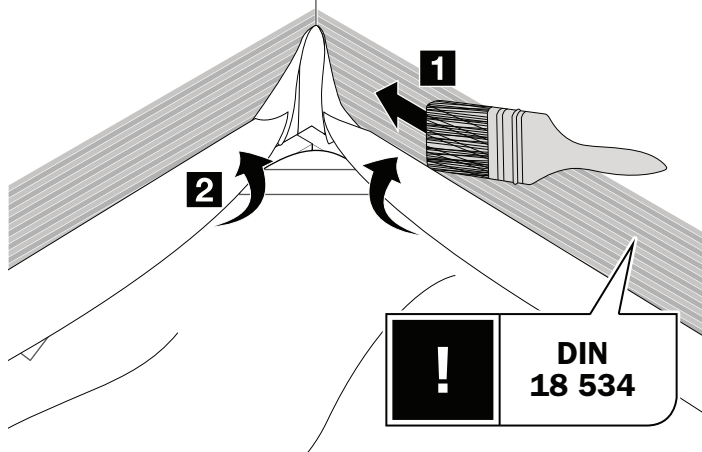
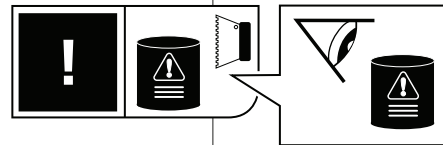
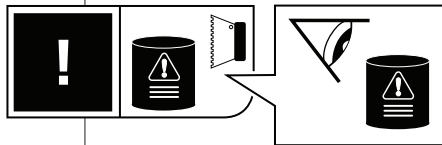


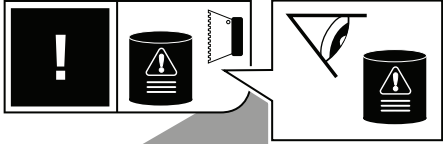
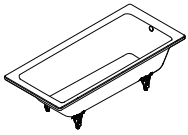
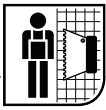


A B 25.

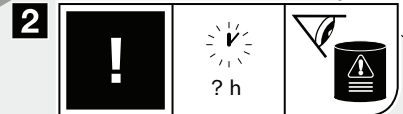


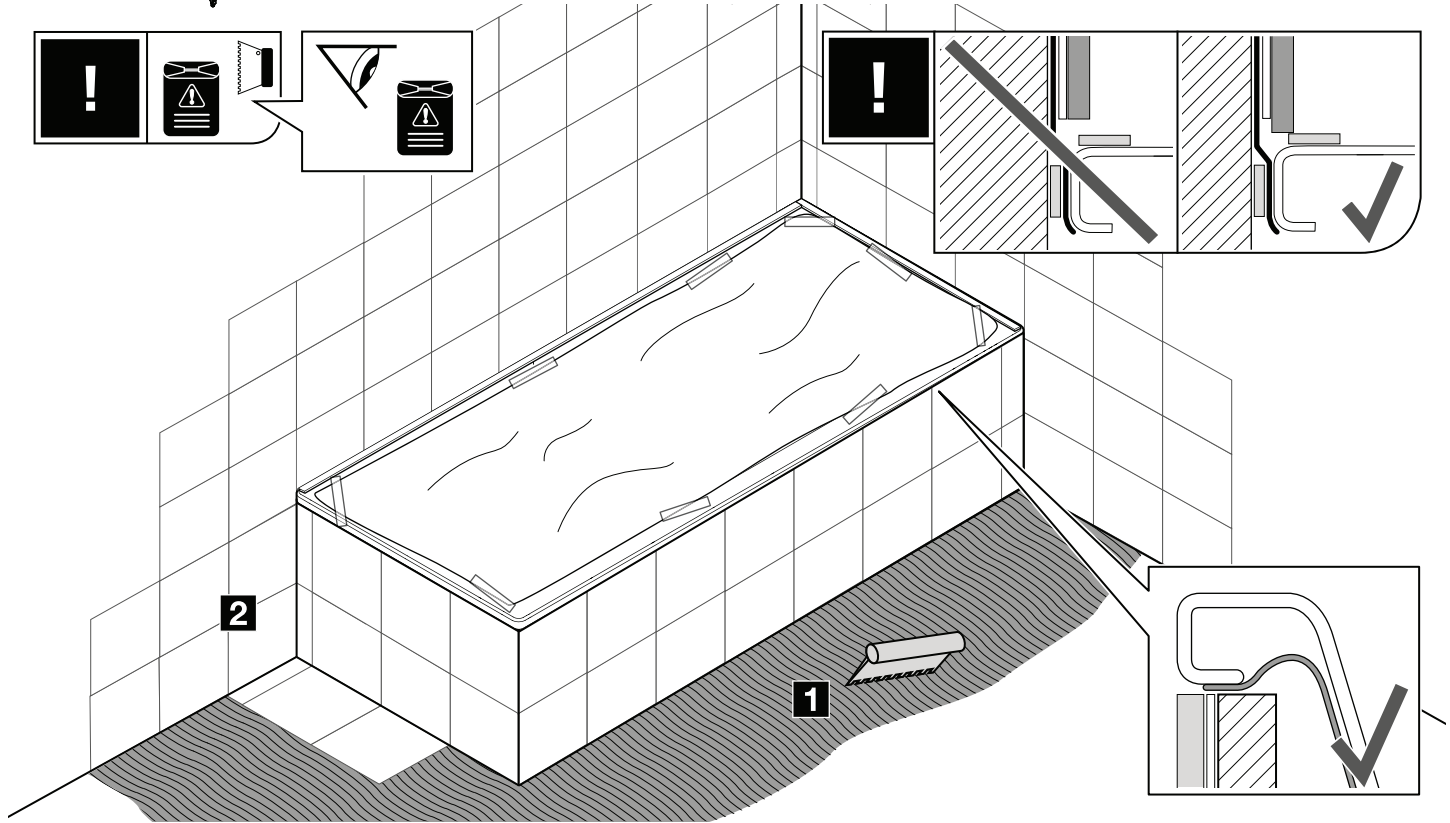
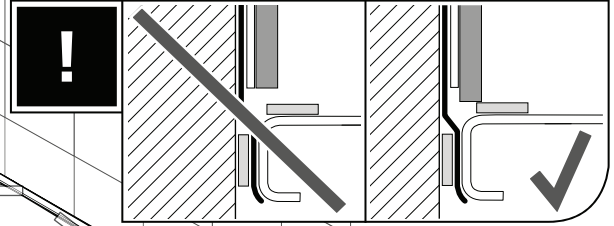
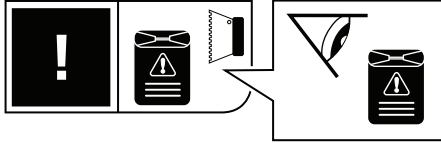
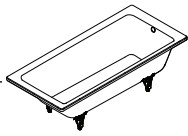
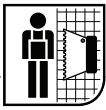
A B 26.

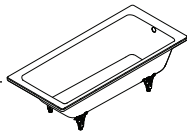




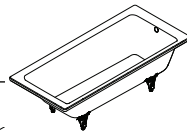
!
**DIN
18 534**



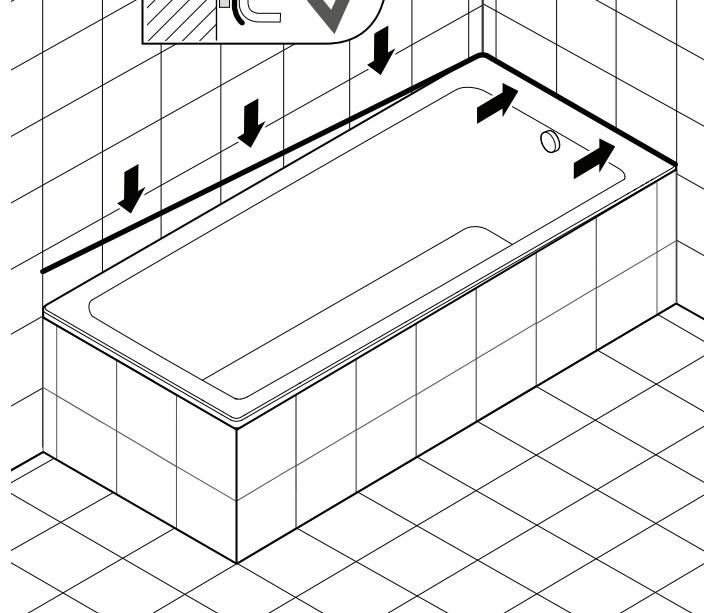
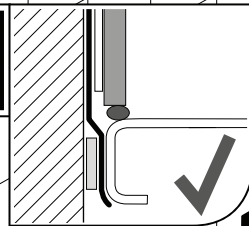
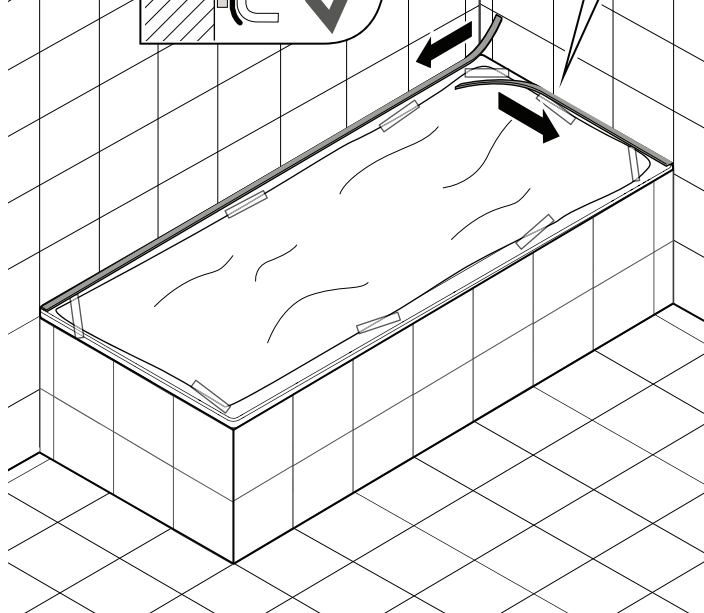
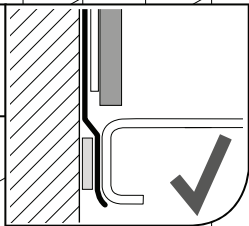


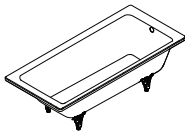


A B 29.

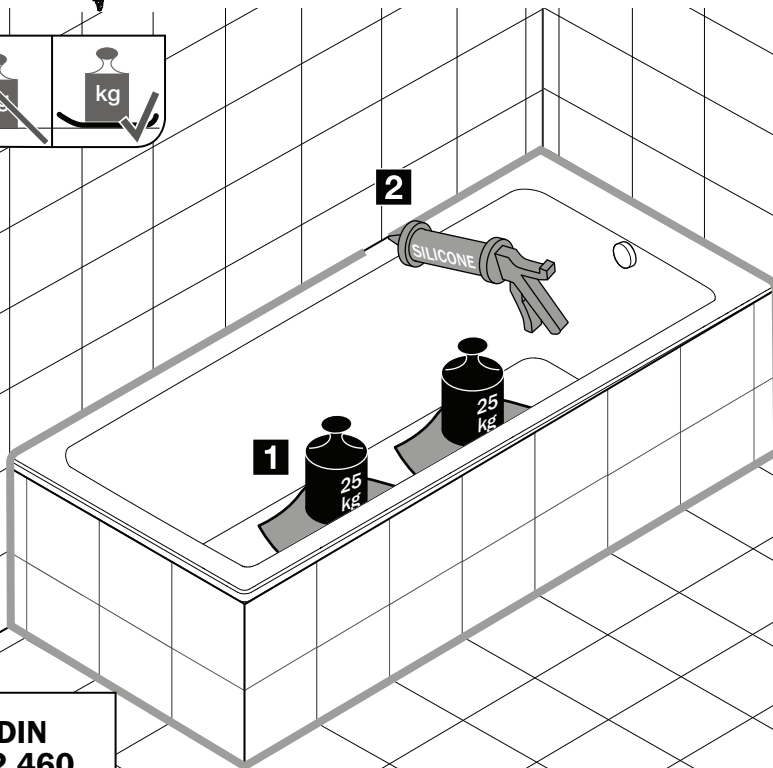
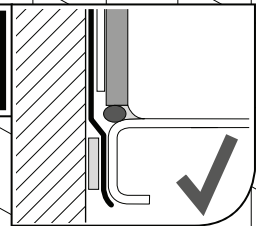
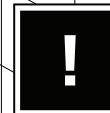
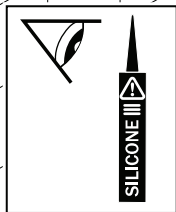
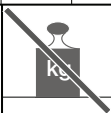


A B 30.





A B 31.



**DIN
52 460**



KALDEWEI



Franz Kaldewei GmbH & Co. KG
Beckumer Str. 33-35

D-59229 Ahlen

+49 2382 785 0

+49 2382 785 200

www.kaldewei.com

