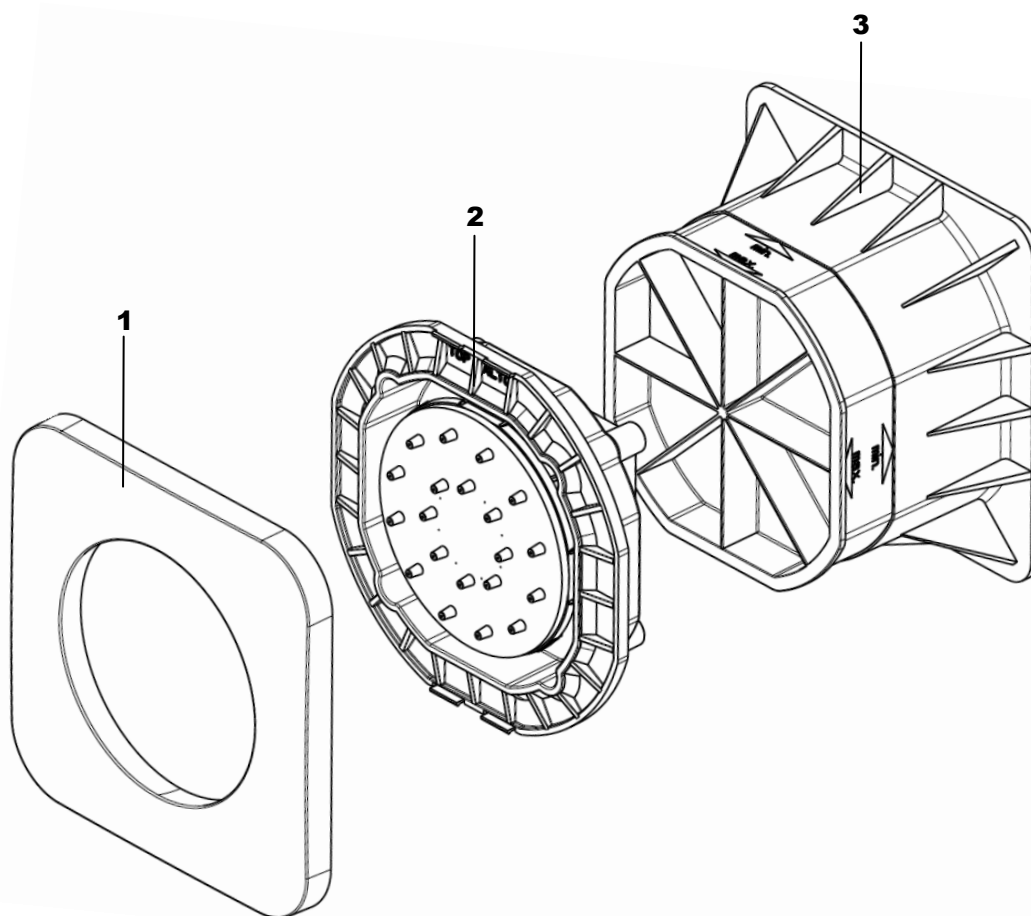


LIVING SPA
Unterputz-Seitenbrause soft
chrom
11.672005.1.01



herzbach

LIVING SPA
Unterputz-Seitenbrause soft
chrom
11.672005.1.01

Ersatzteilliste

Pos.	Beschreibung	Art.-Nr.	Preisgruppe	VE
1	Blende	80.034014.1.01	9	1
2	Brauseeinsatz	80.055035.1.09	9	1
3	Einbaukörper	80.674355.1.09	8	1

herzbach