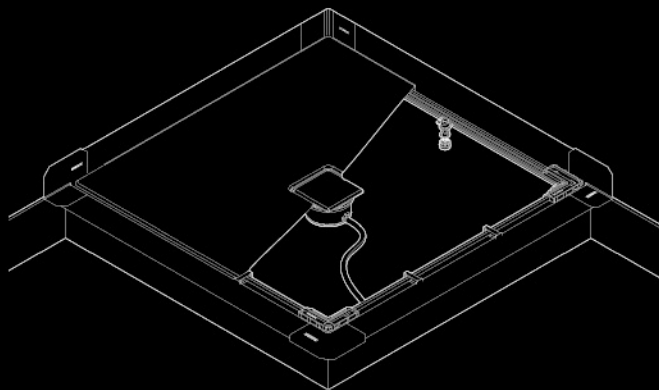


KALDEWEI

ESR BODENEHEN | ESR FLOOR-LEVEL | ESR PLAIN-PIED
ESR A FILO DEL PAVIMENTO | ESR ENRASADO



2

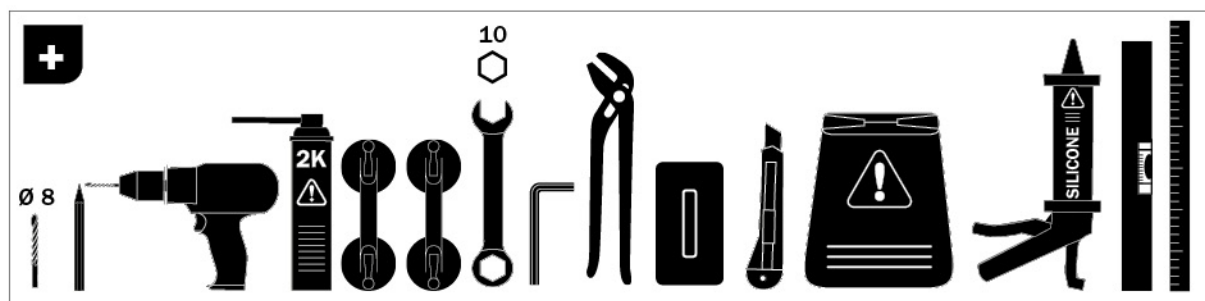
DE Montageanleitung | EN Installation instructions

NL Montagehandleiding | FR Instructions de montage | IT Istruzioni di montaggio
ES Instrucciones de montaje | PT Instruções de montagem | DA Monteringsvejledning
NO Monteringsanvisning | SV Monteringsanvisning | FI Asennusohje | ET Paigaldusjuhised
LV Montāžas instrukcija | LT Montavimo instrukcija | PL Instrukcja montażu | CS Návod k montáži
RU Инструкция по монтажу | UK Інструкція з монтажу | SK Návod na montáž | HU Összeszerelési utasítás | RO Instrucțiuni de montare | SL Navodila za montažo | HR Upute za montažu
BG Ръководство за монтаж | EL Οδηγίες συναρμολόγησης | TR Montaj talimatı | AR بيكرتلا ليلد
ZH 安装说明书 | JA 設置説明書 | KO 조립설명서 | ID Petunjuk perakitan | TH คำแนะนำในการติดตั้ง
VI Hướng dẫn lắp ráp | HI स्थापना निर्देश



1.**2.**

DIN EN 18 202
DIN 18 560
DIN 52 460

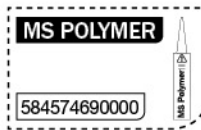


ESR BODENEbenen



≤ 900 mm	4	4	2	4	-	4	-	3	6	1	4	1	2	4	1
≤ 900 mm 1000 - 1200 mm	6	6	2	4	-	4	3	-	6	1	4	1	2	4	1
1000 - 1200 mm	8	8	2	4	-	4	3	-	6	1	4	1	2	4	1
≤ 900 mm 1300 - 1500 mm	6	6	2	4	2	4	2	2	8	1	4	1	2	4	1

Inch = mm x 0,0394

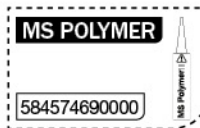


ESR BODENEbenen



							1240 mm	940 mm							
1000 - 1200 mm	8	8	2	4	2	4	2	2	8	1	4	1	2	4	1
$\leq 900\text{ mm}$	8	8	2	4	4	4	2	2	8	1	4	1	2	4	1
1000 - 1200 mm	10	10	2	4	4	4	2	2	8	1	4	1	2	4	1
1500 mm	8	8	2	4	4	4	4	-	9	1	4	1	2	4	1

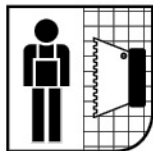
Inch = mm x 0,0394





287.839

3. - 13.



287.981

14. - 30.

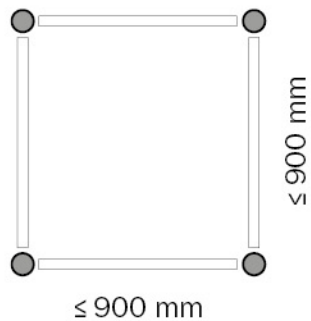


287.839

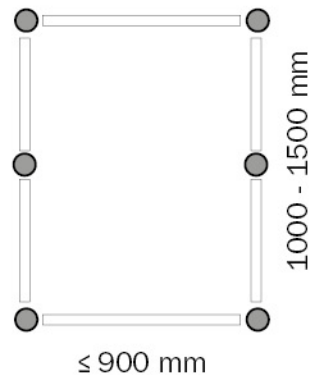
31. - 47.



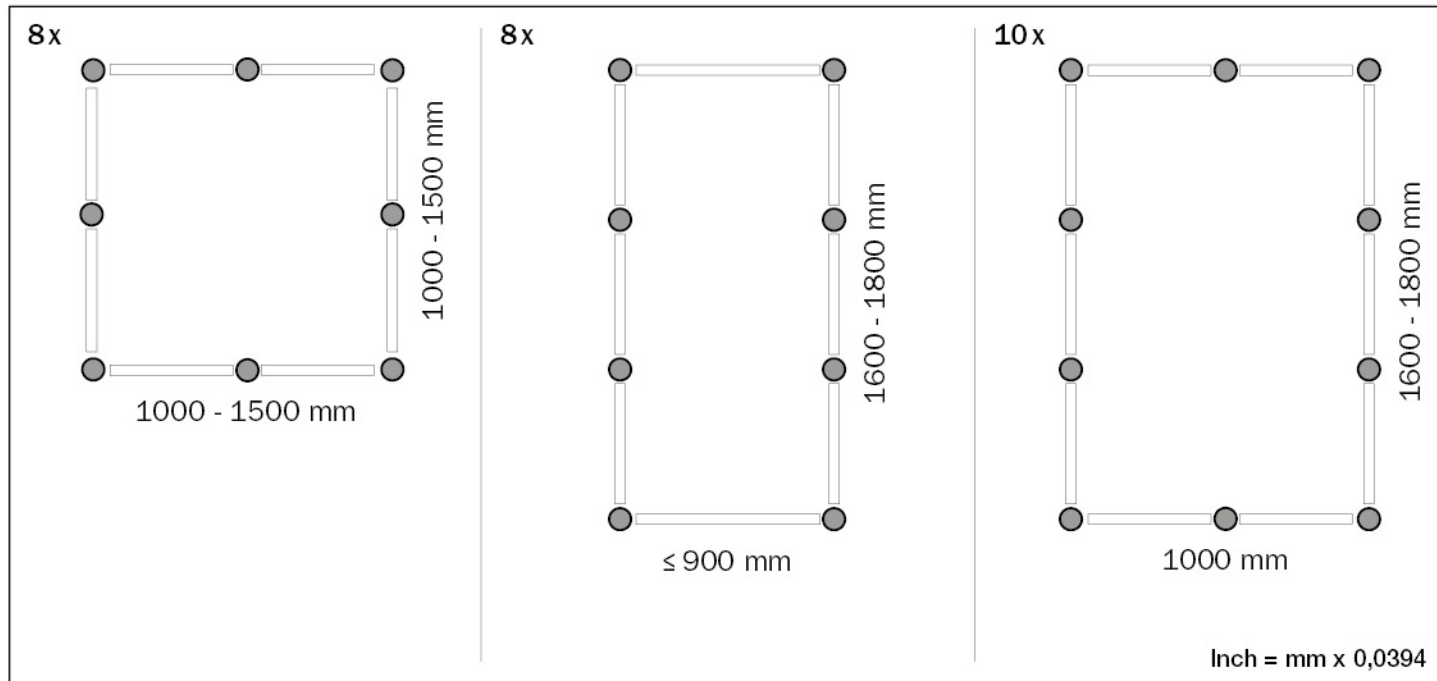
4x



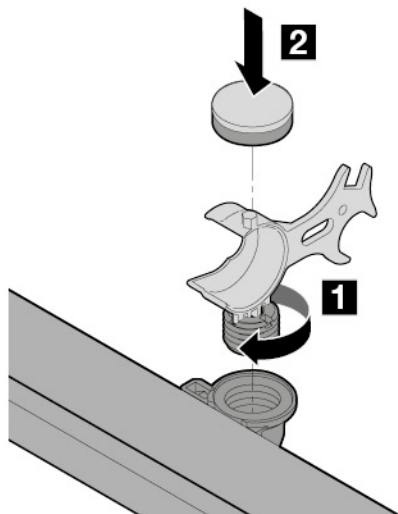
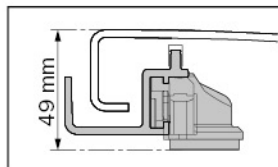
6x



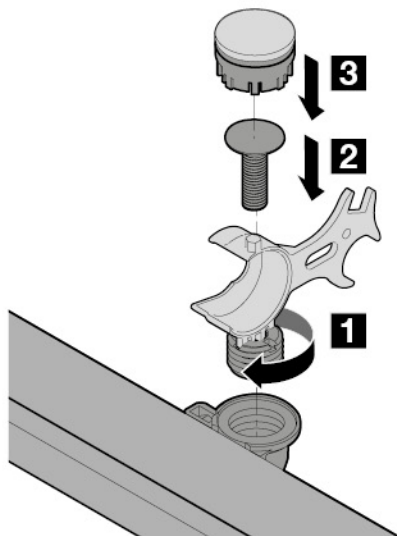
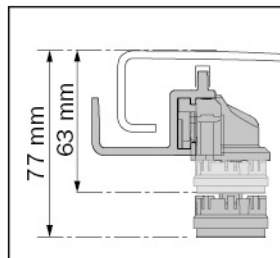
Inch = mm x 0,0394



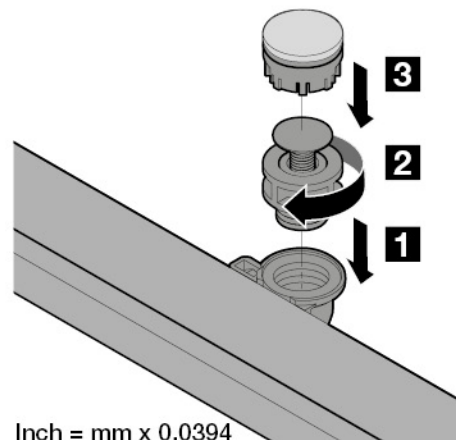
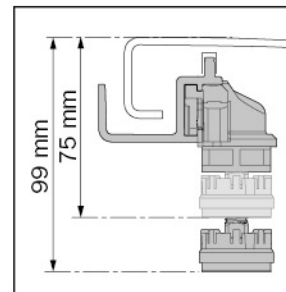
a **3.**



b **3.**



c **3.**



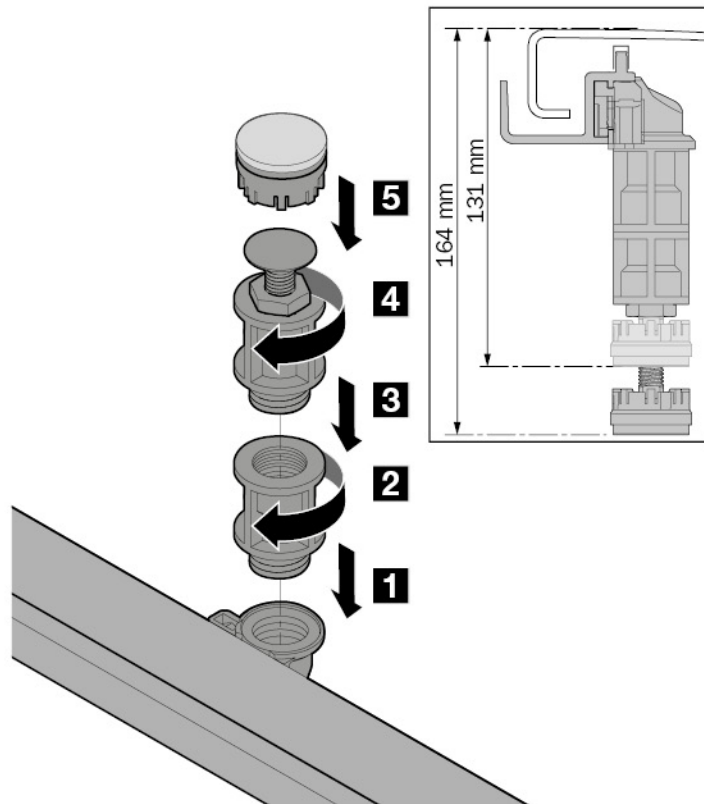
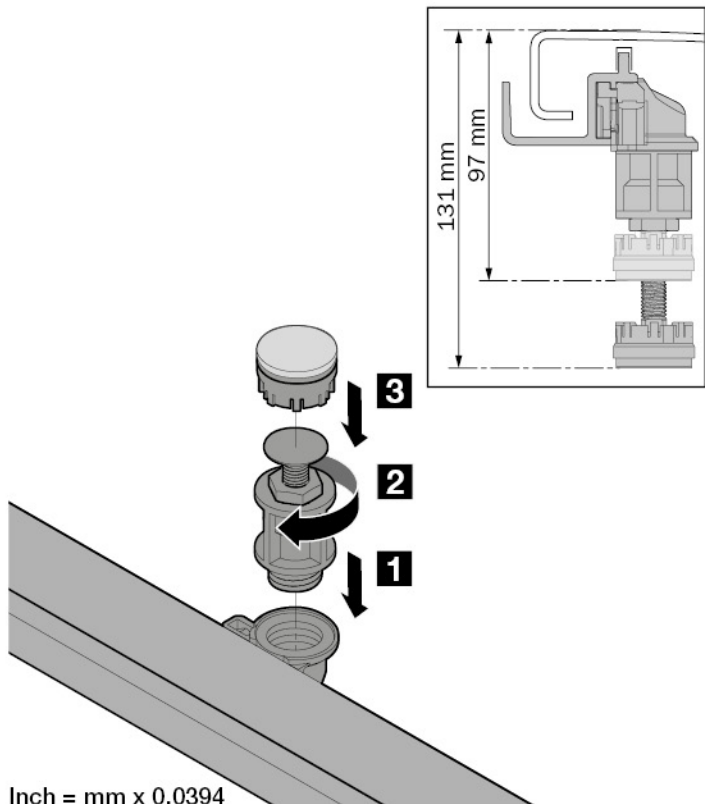
Inch = mm x 0,0394



d 3.



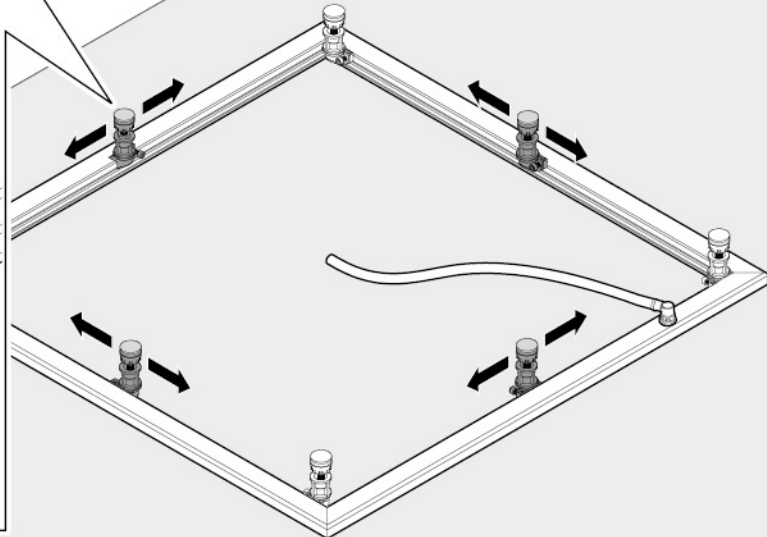
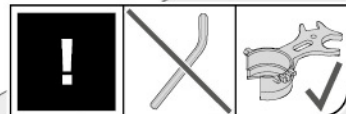
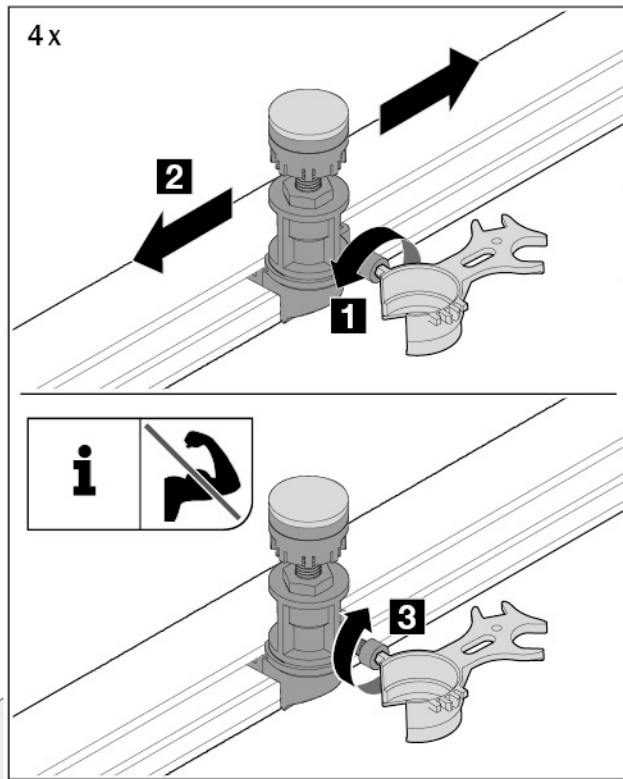
e 3.



Inch = mm x 0,0394



4.

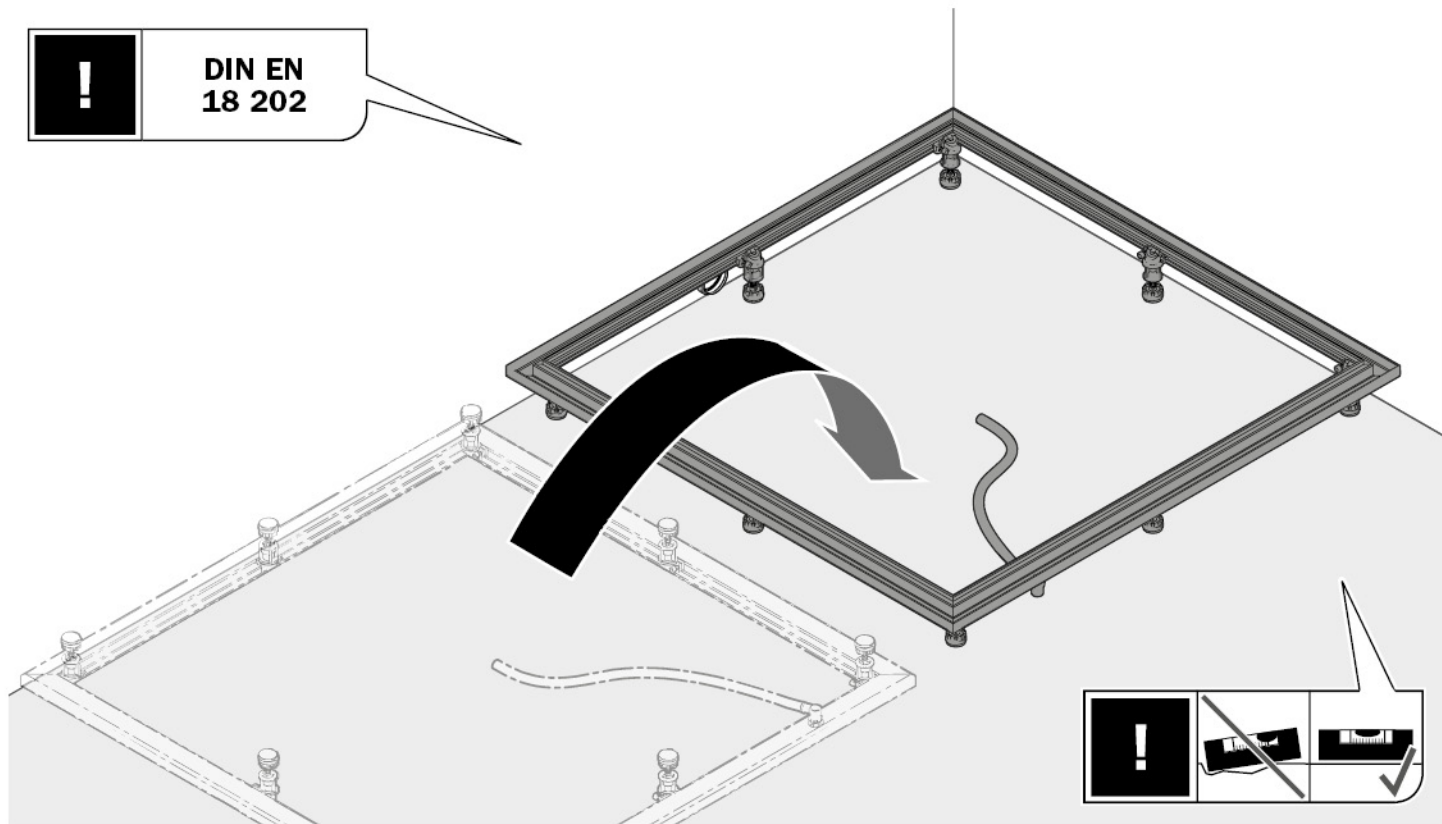




5.

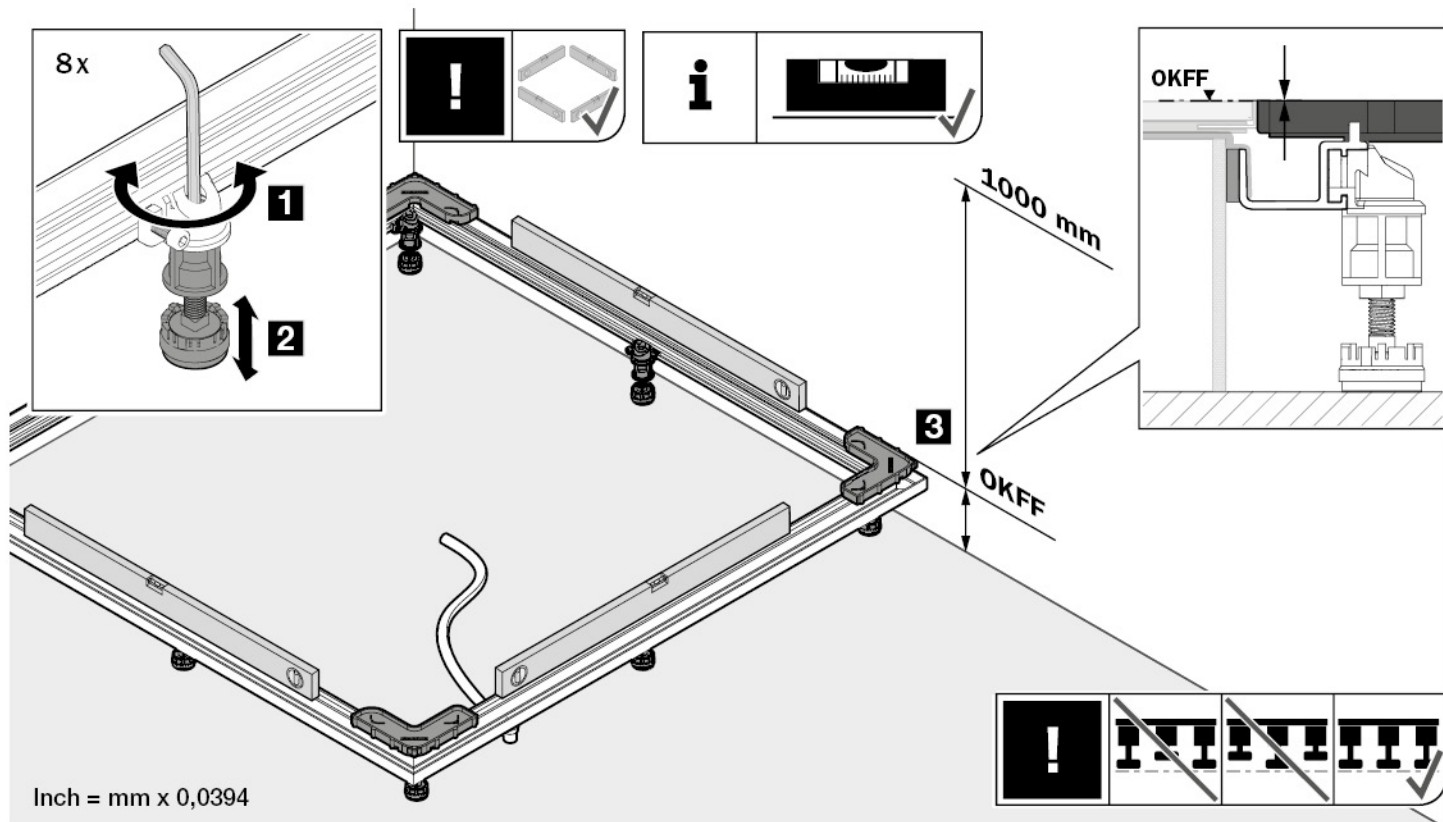


DIN EN
18 202

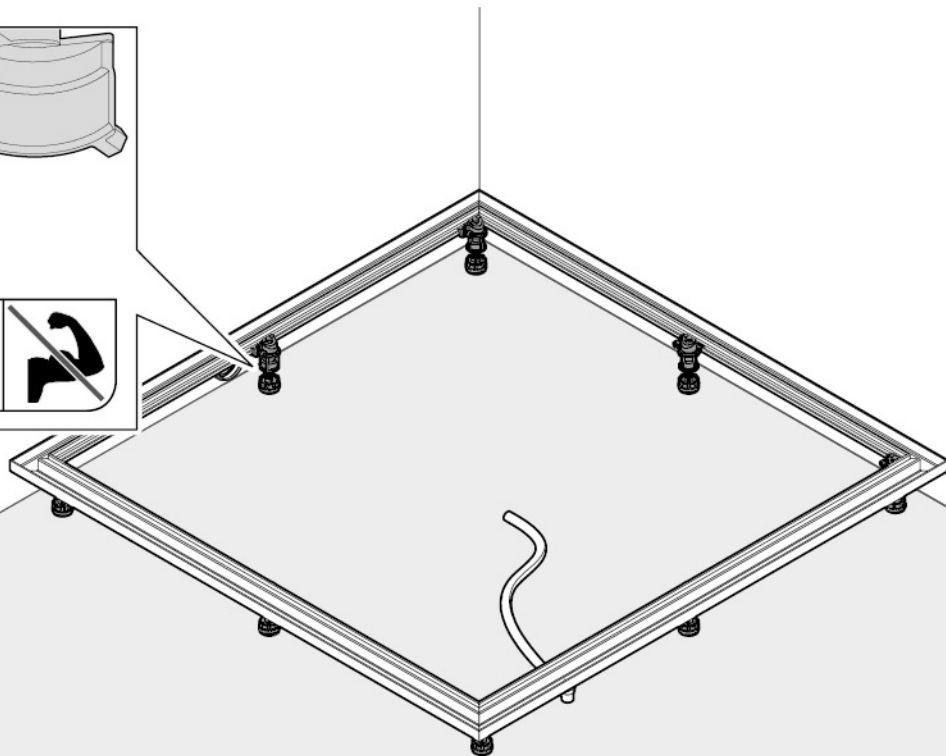
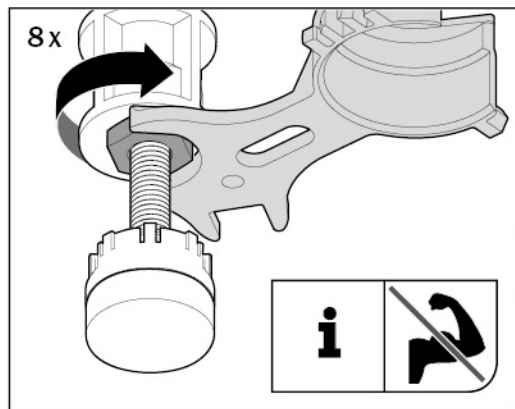




b c d e 6.

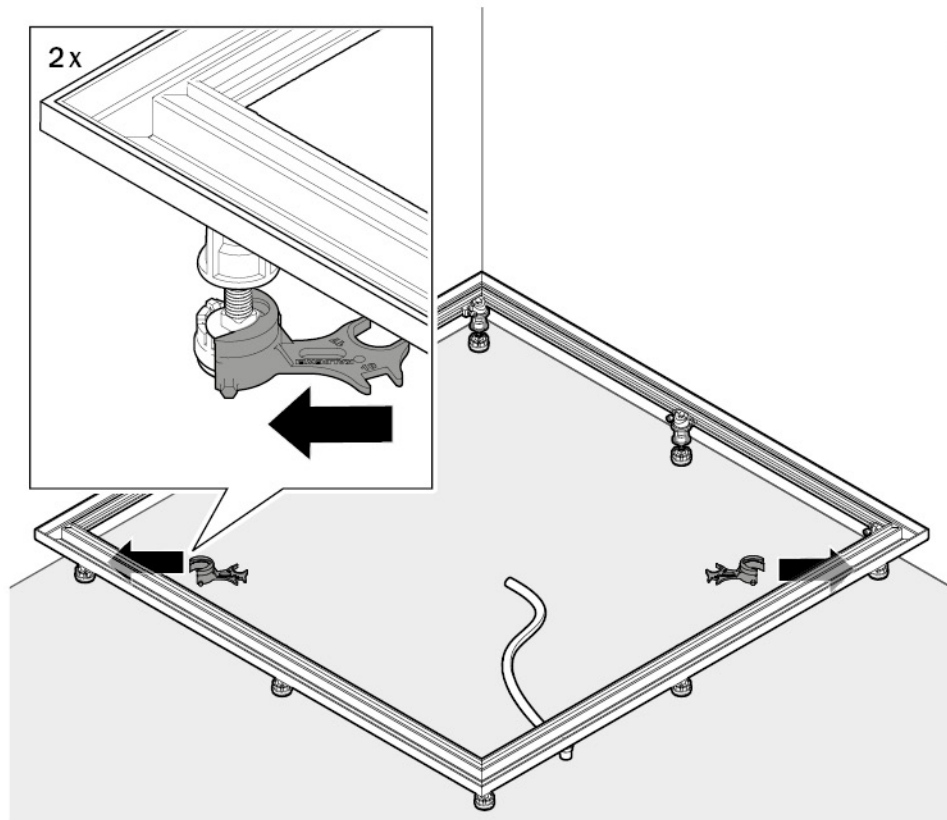
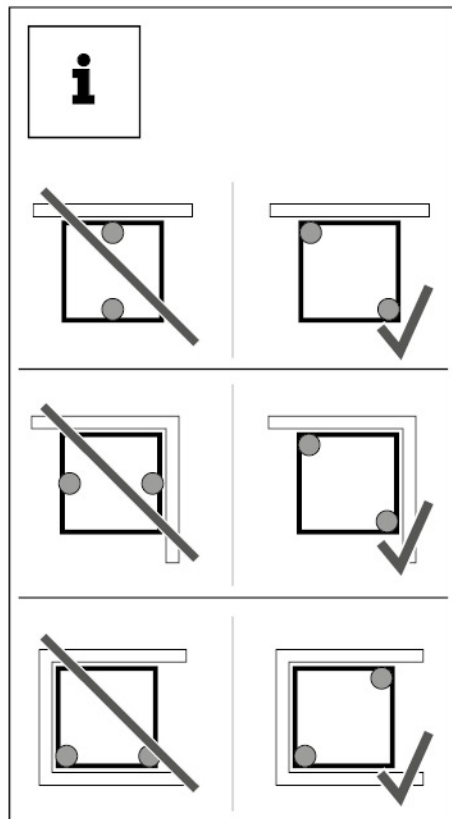


Inch = mm x 0,0394



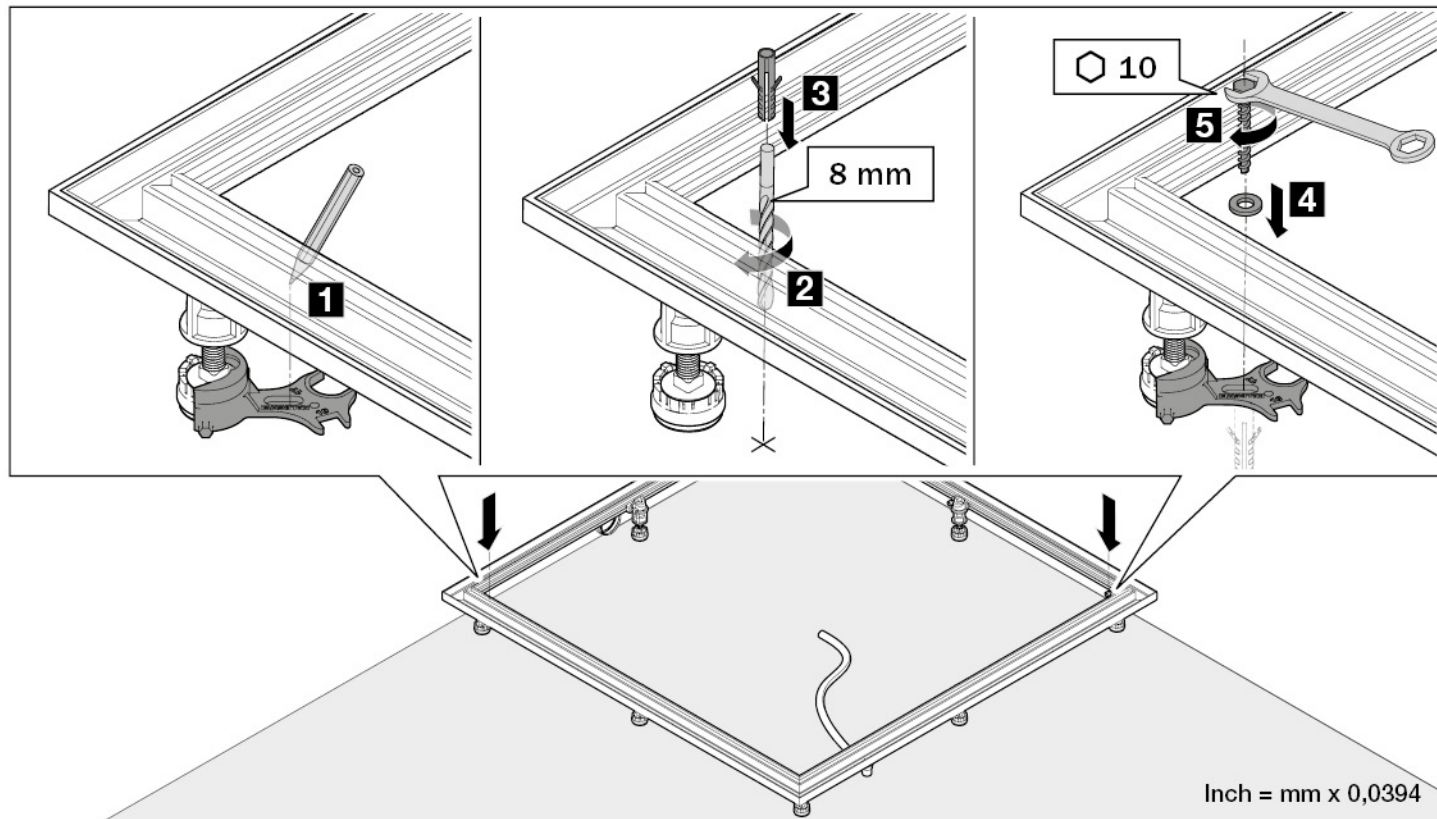


8.



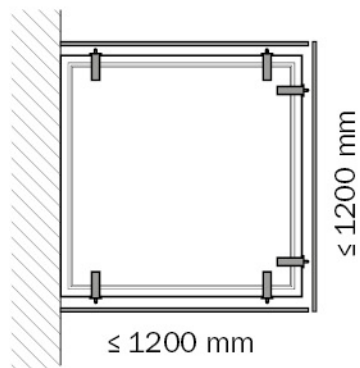


9.

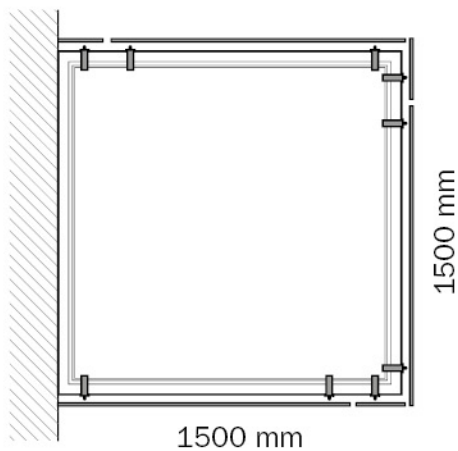




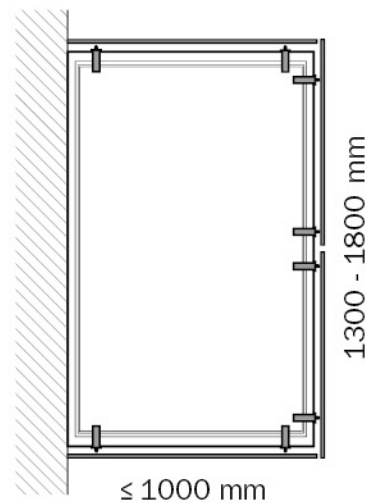
6x



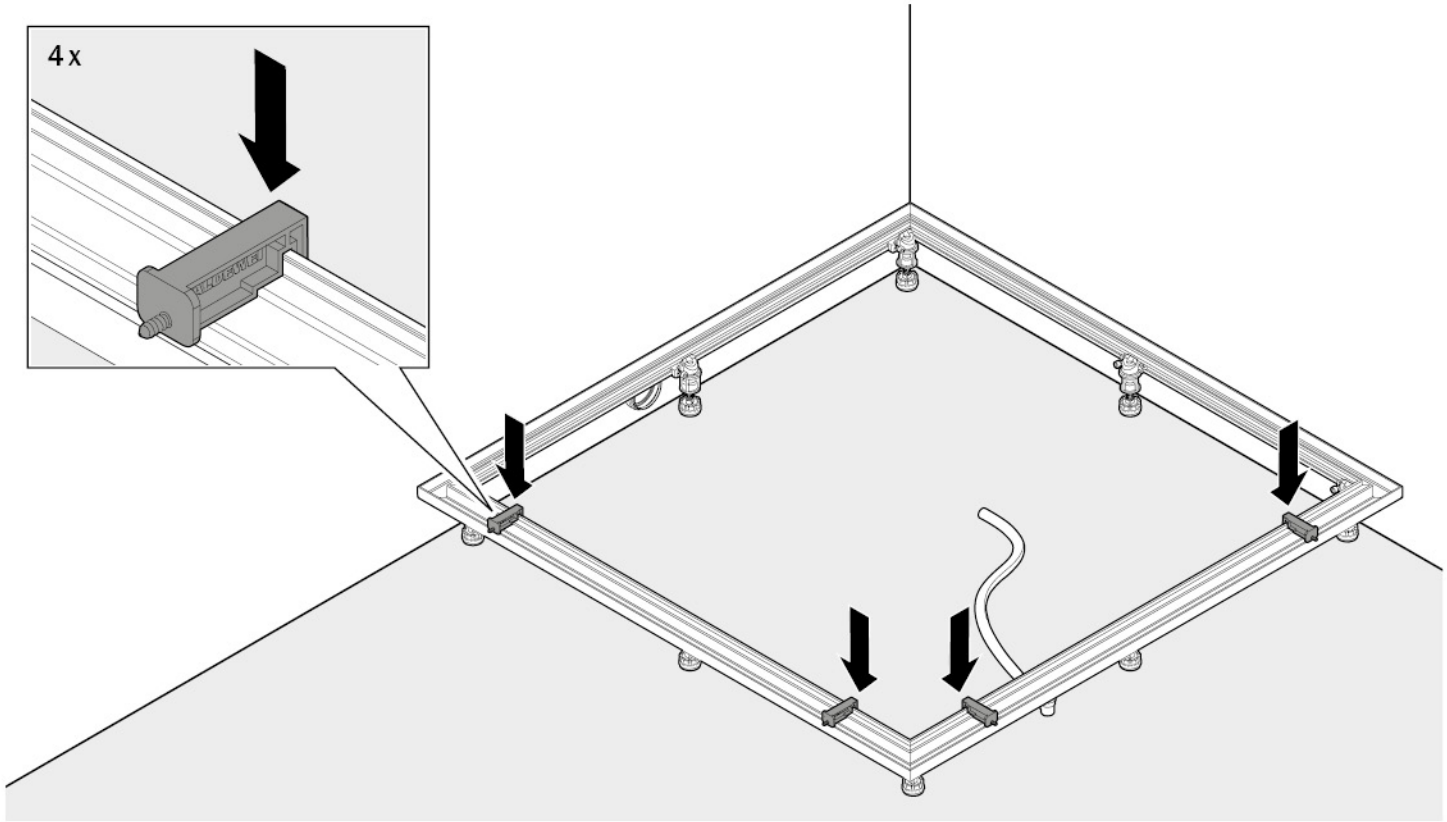
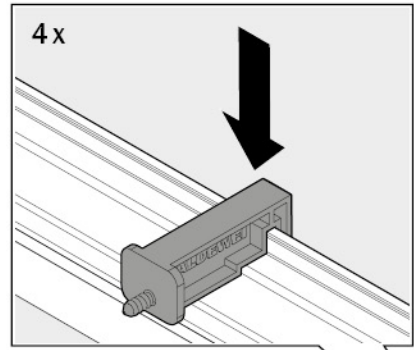
9x

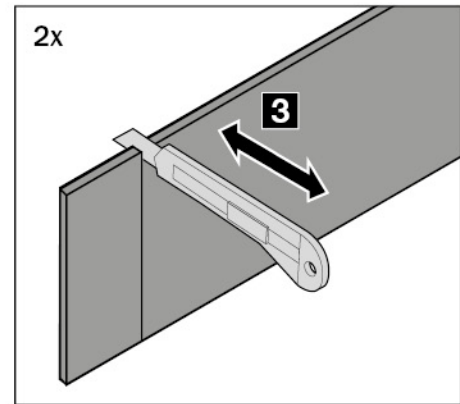
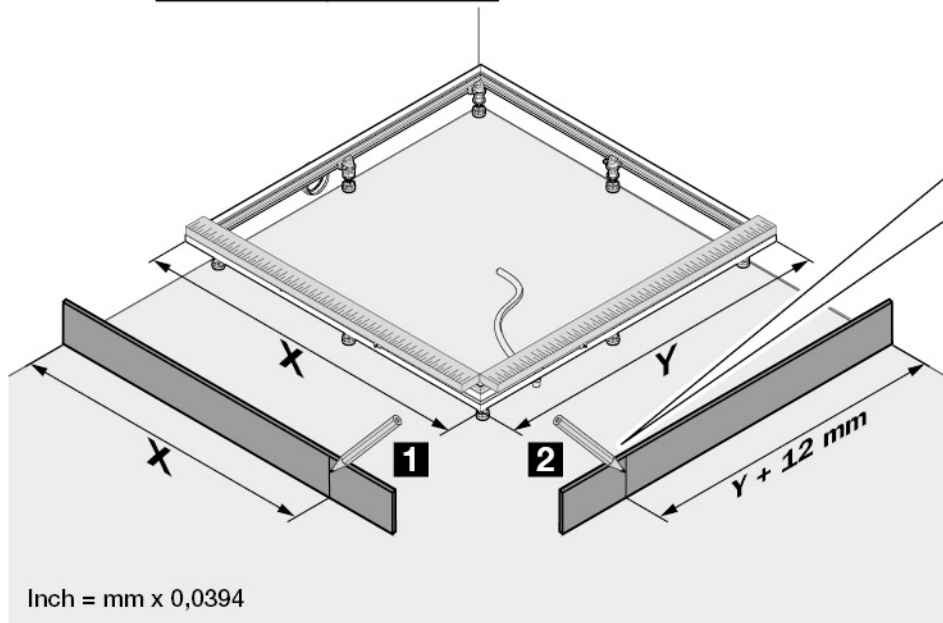
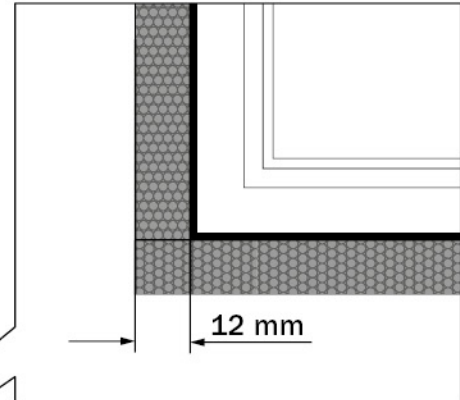
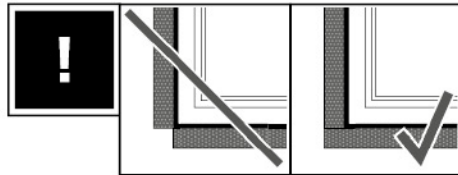


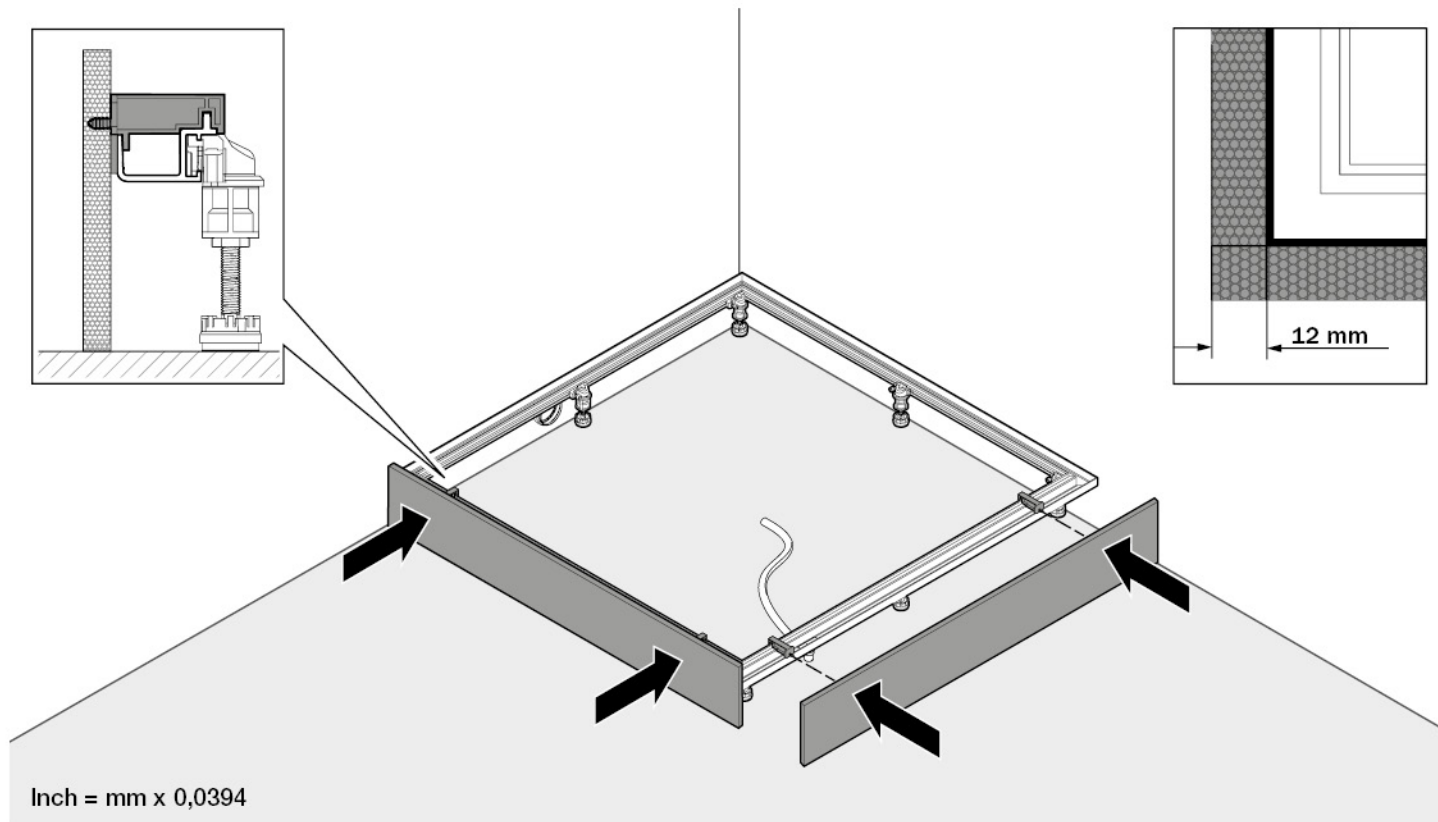
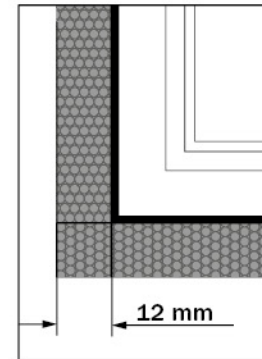
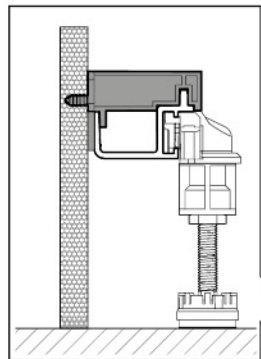
8x



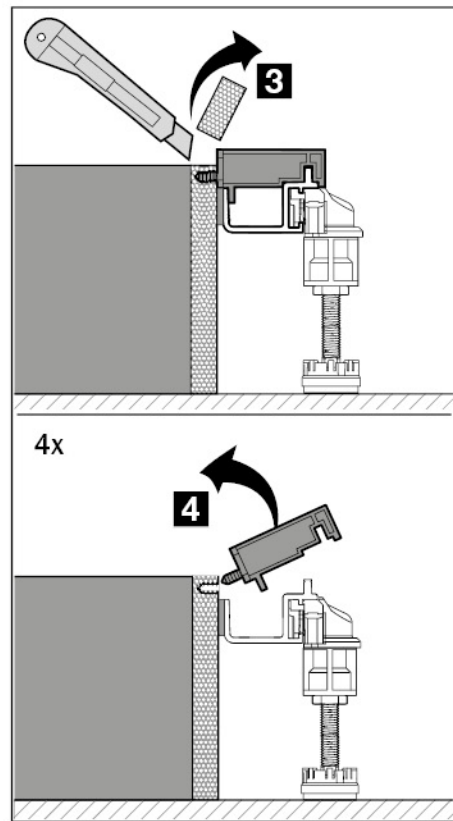
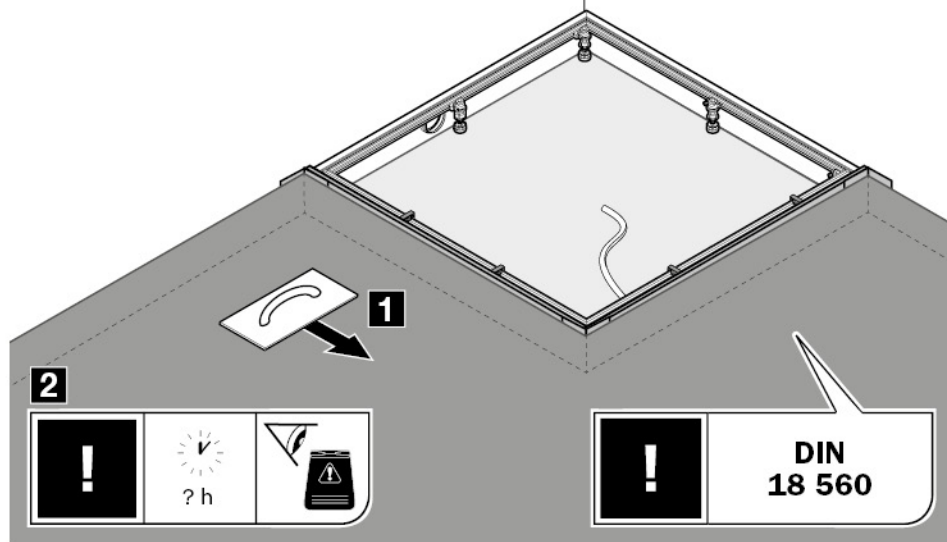
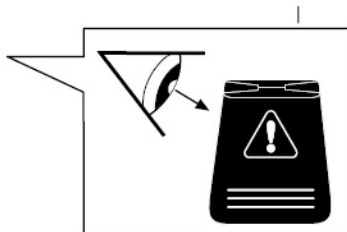
Inch = mm x 0,0394







Inch = mm x 0,0394

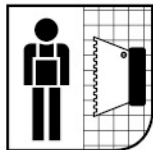




287.839



3. - 13. ✓



287.981



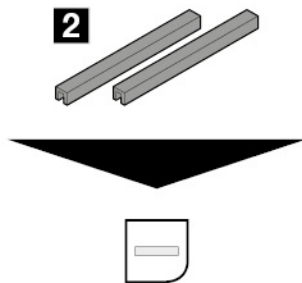
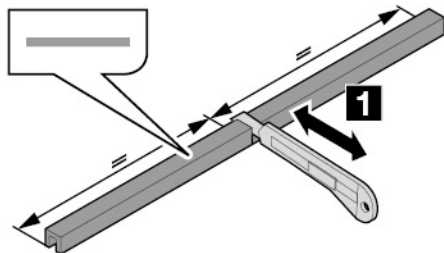
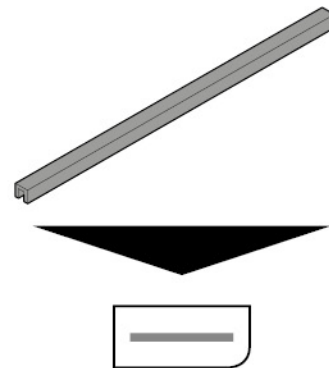
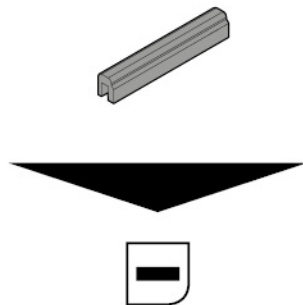
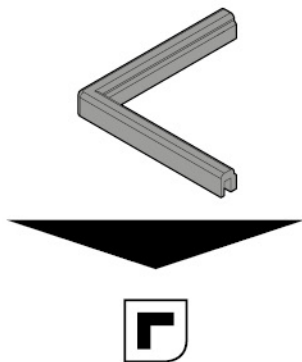
14. - 30.

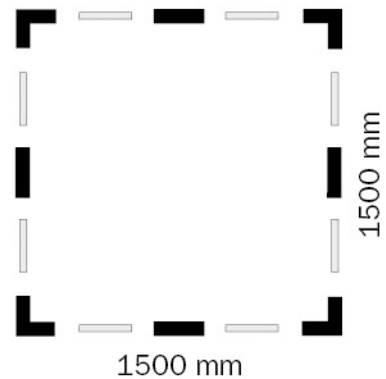
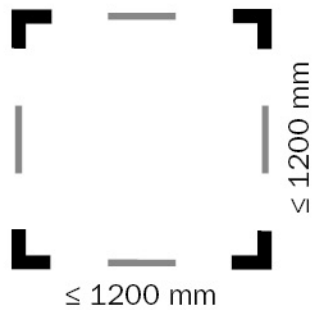


287.839

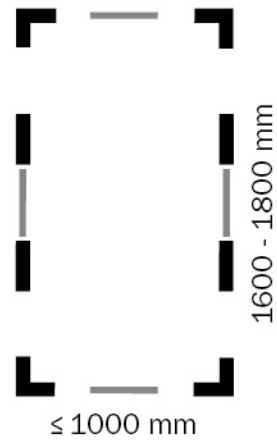
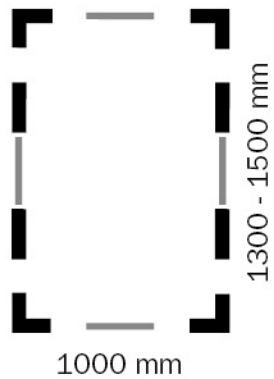
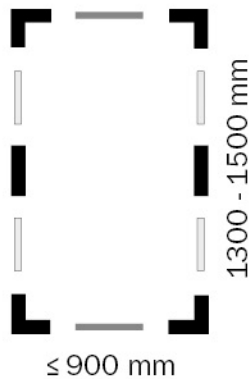


31. - 47.

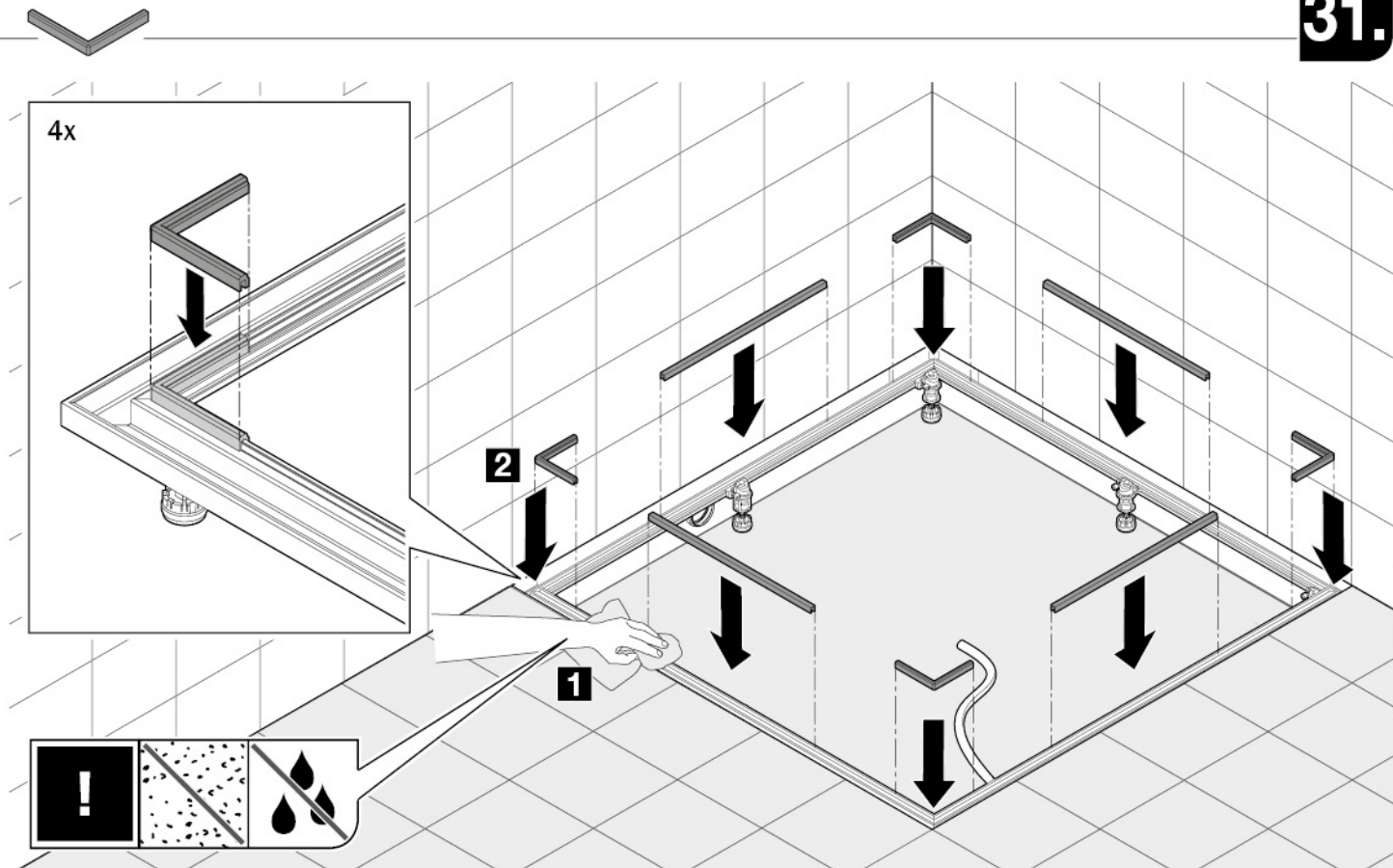


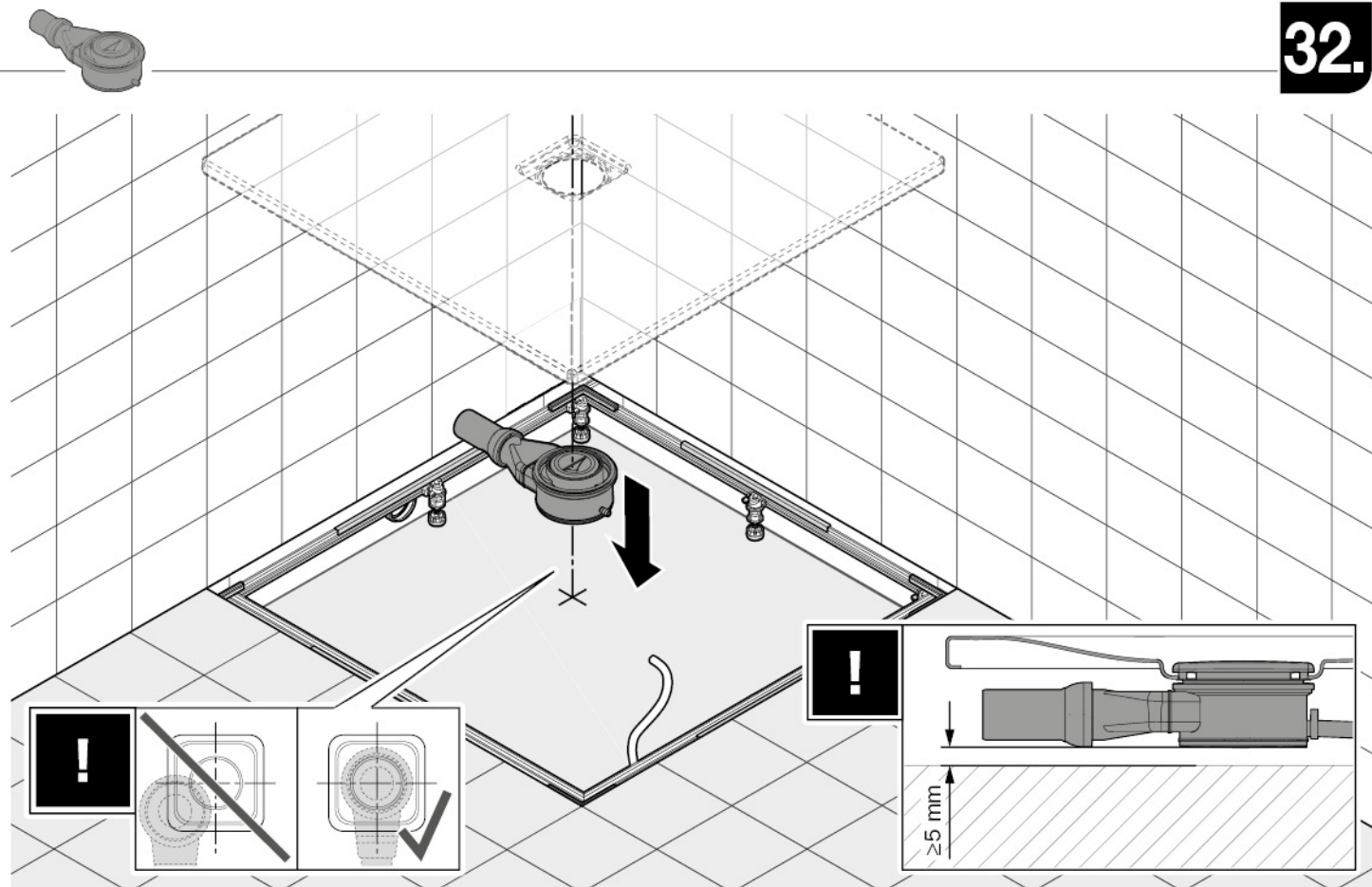


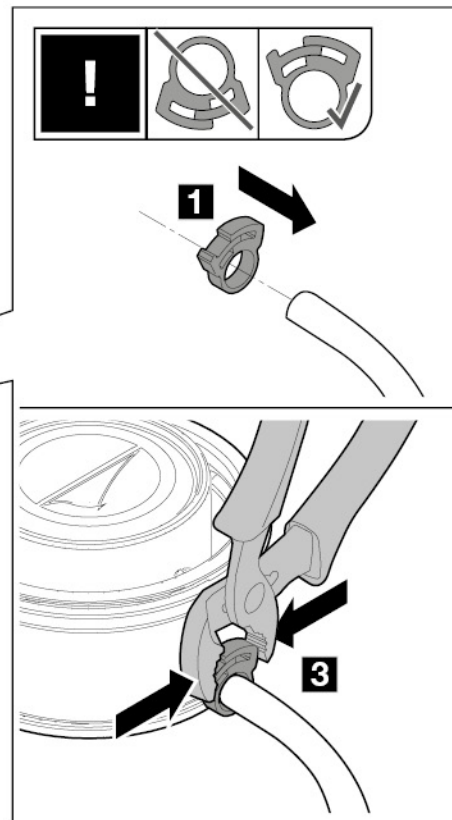
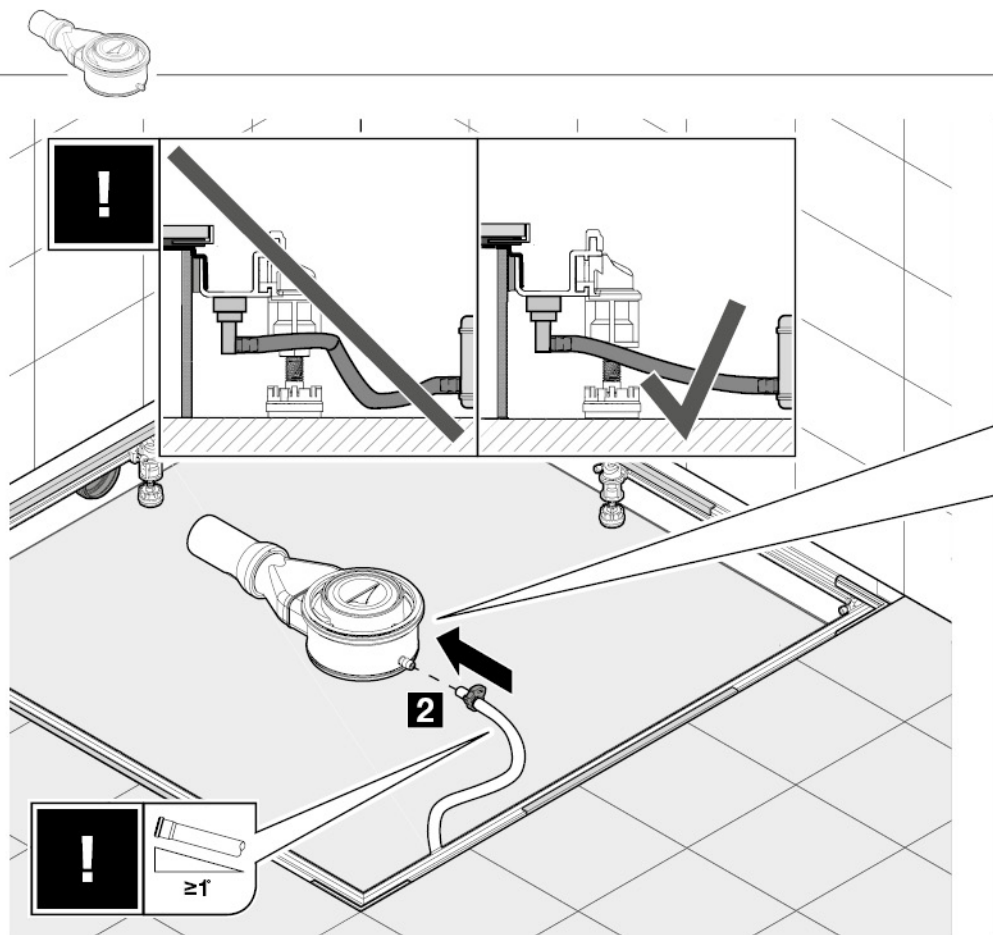
Inch = mm x 0,0394



Inch = mm x 0,0394

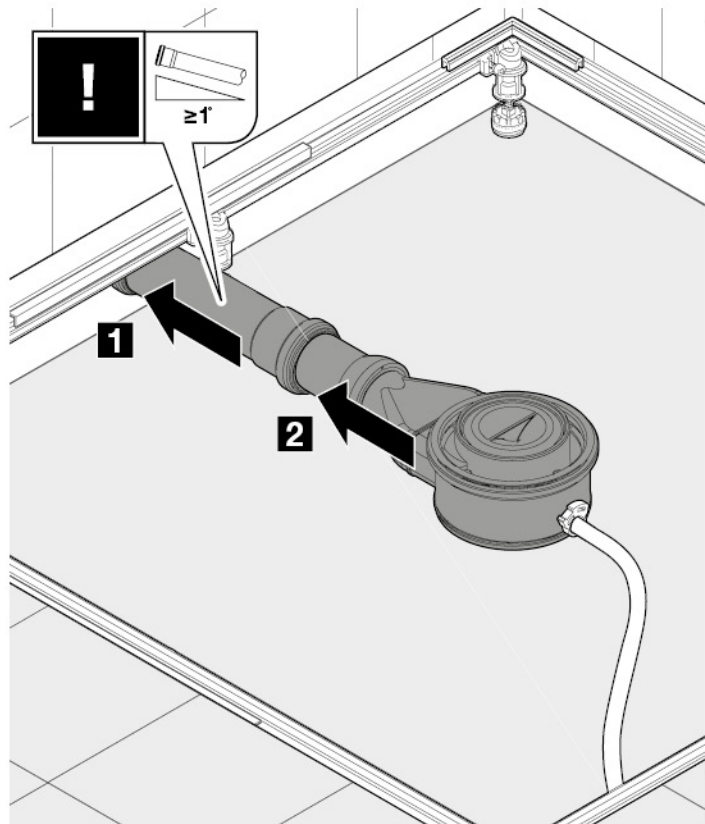




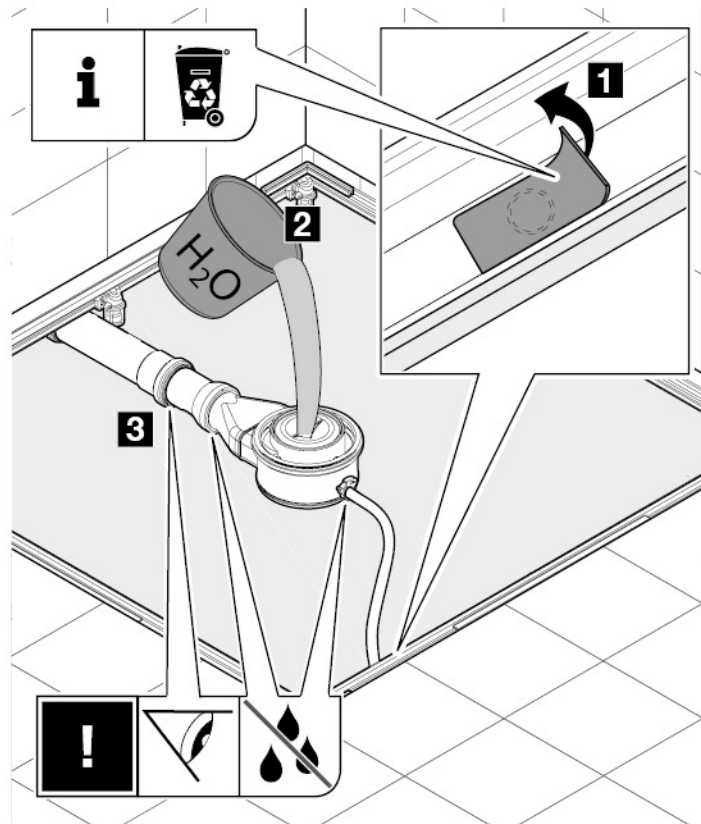


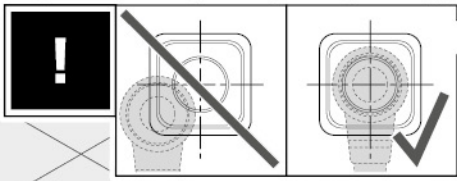
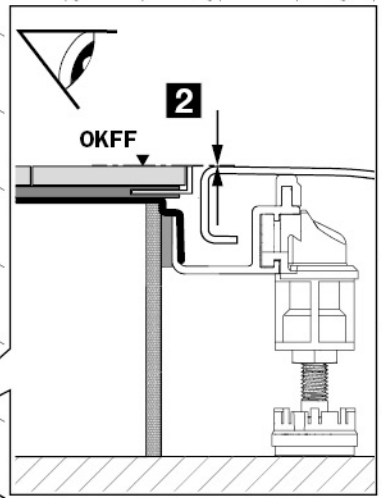
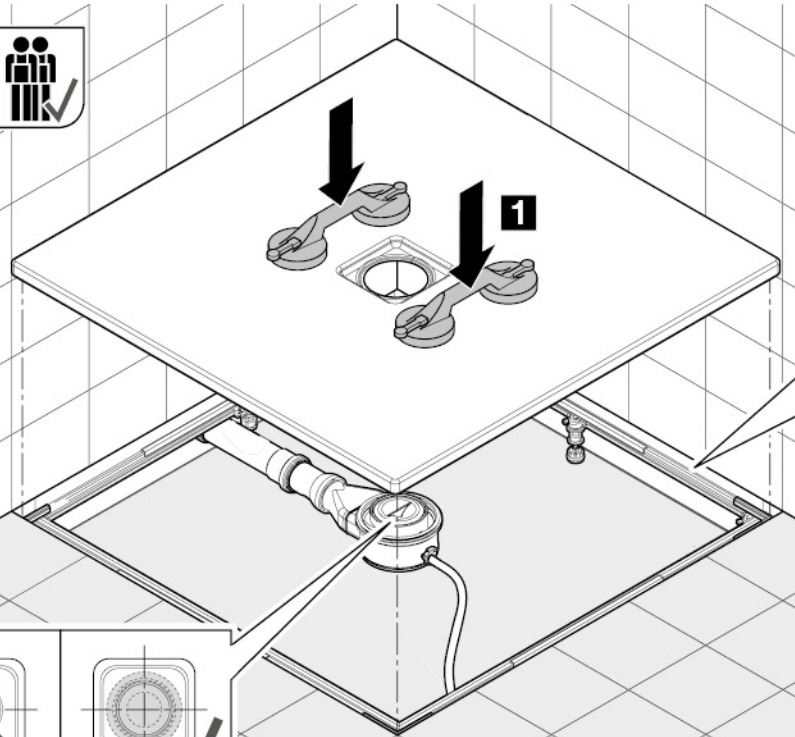


34.



35.



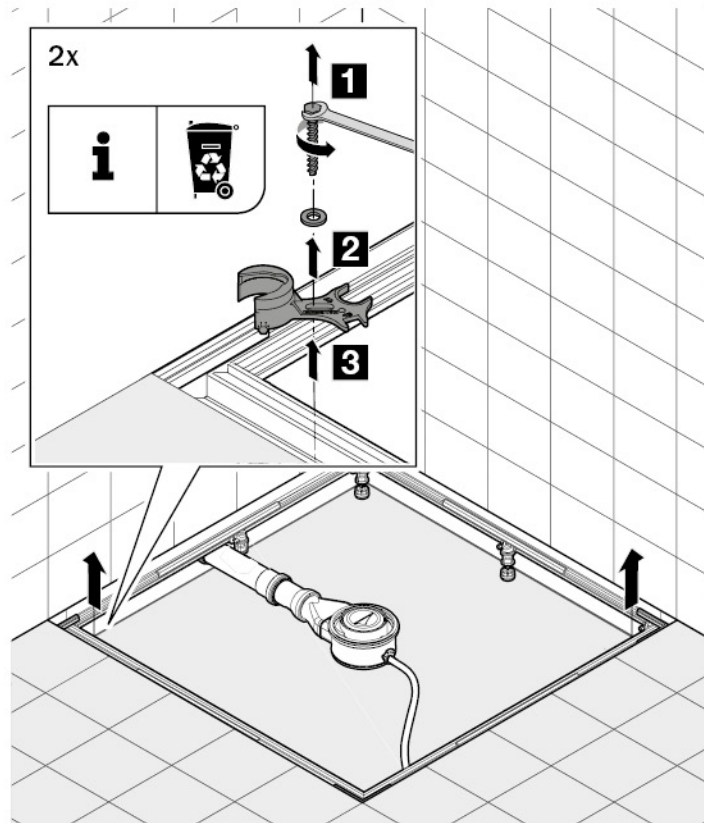
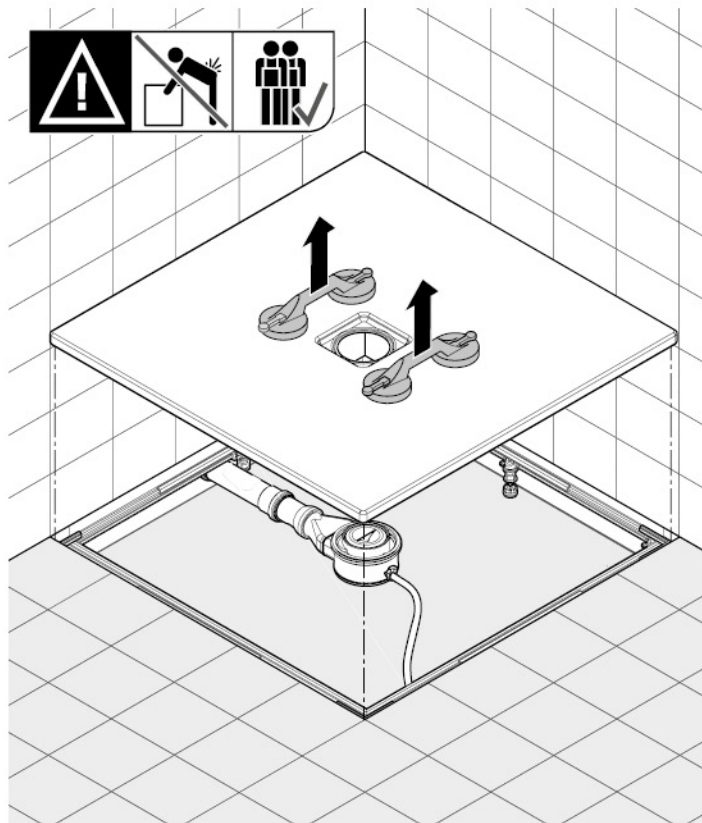


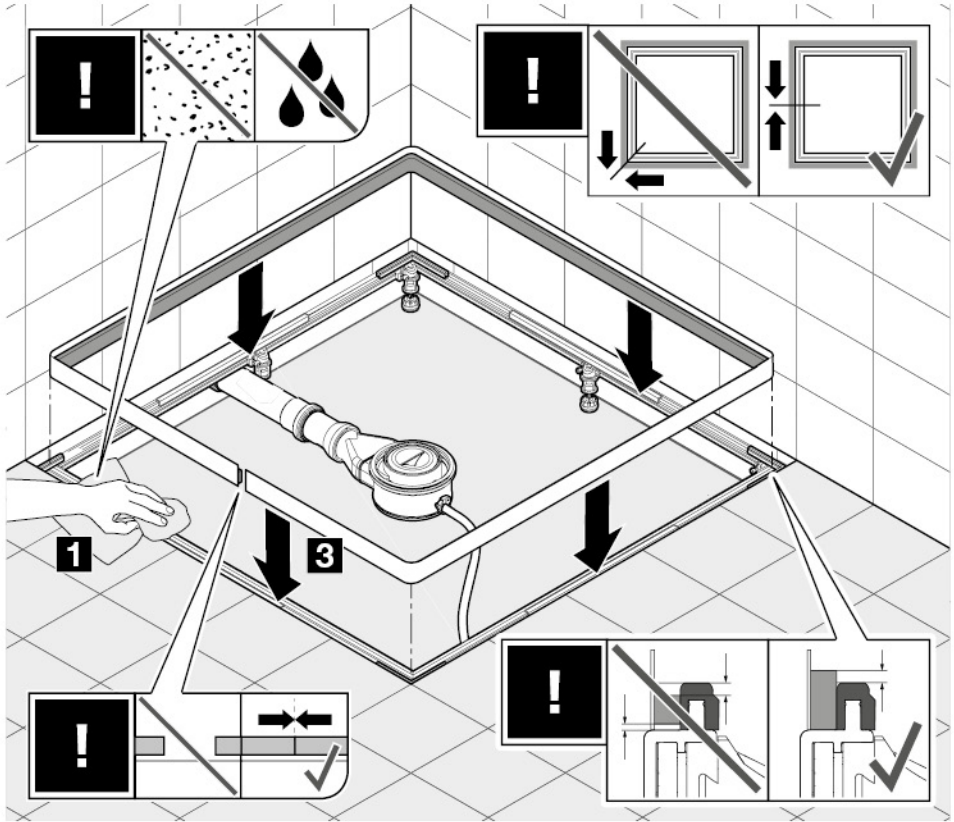
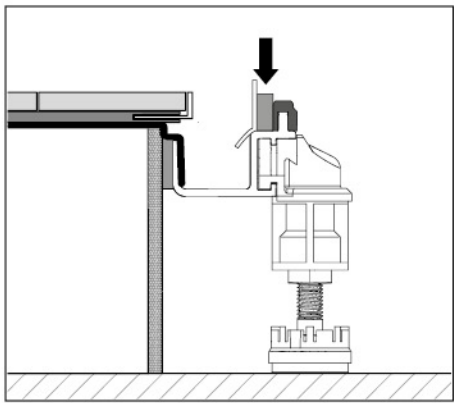
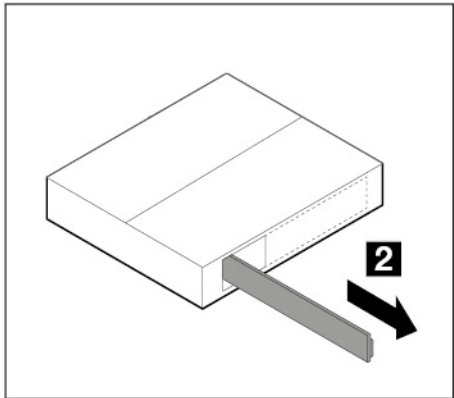


37.



38.







! $> 900 \text{ mm}$ **i** $\leq 900 \text{ mm}$ **42.**

A

B

+ **MAS 5305**

+ **2K** **40.**



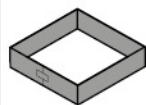
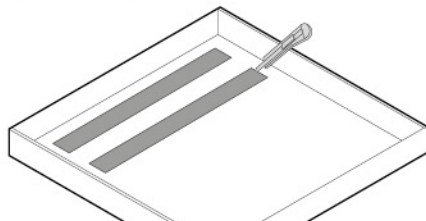
! $> 900 \text{ mm}$ **i** $\leq 900 \text{ mm}$ **42.**

C

D

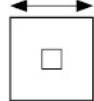
+ **MAS 5315**

+ **2K** **40.**



> 400 cm²

> 900 mm



● = Ø 220 mm

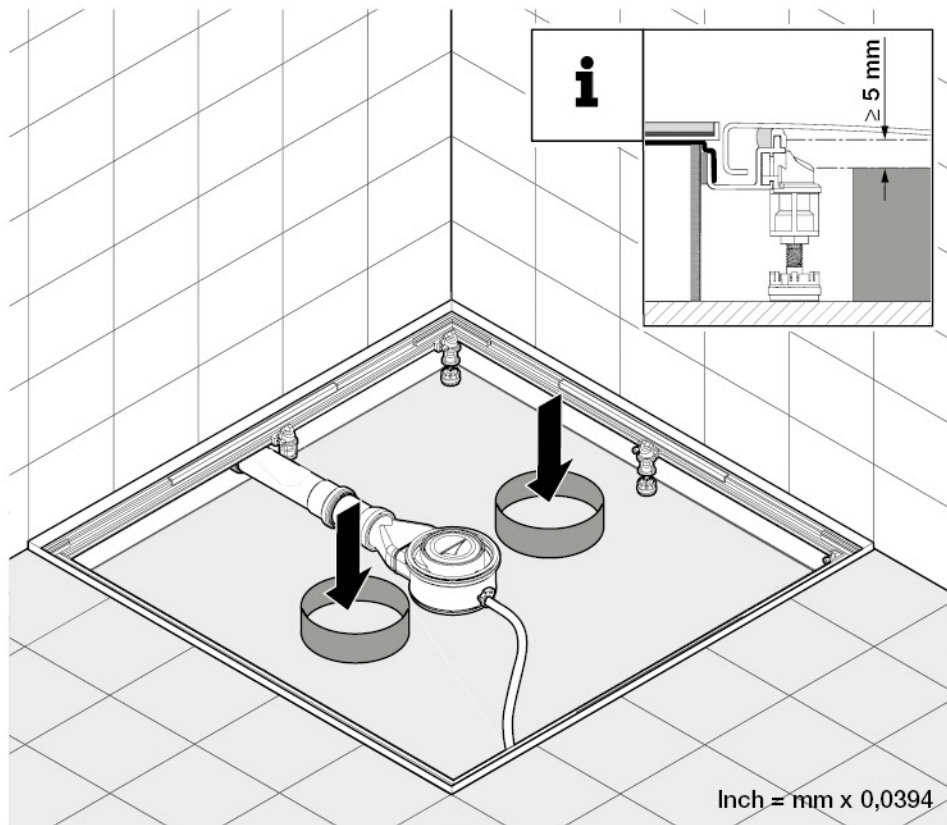
■ = 200x200 mm

> 1200 mm

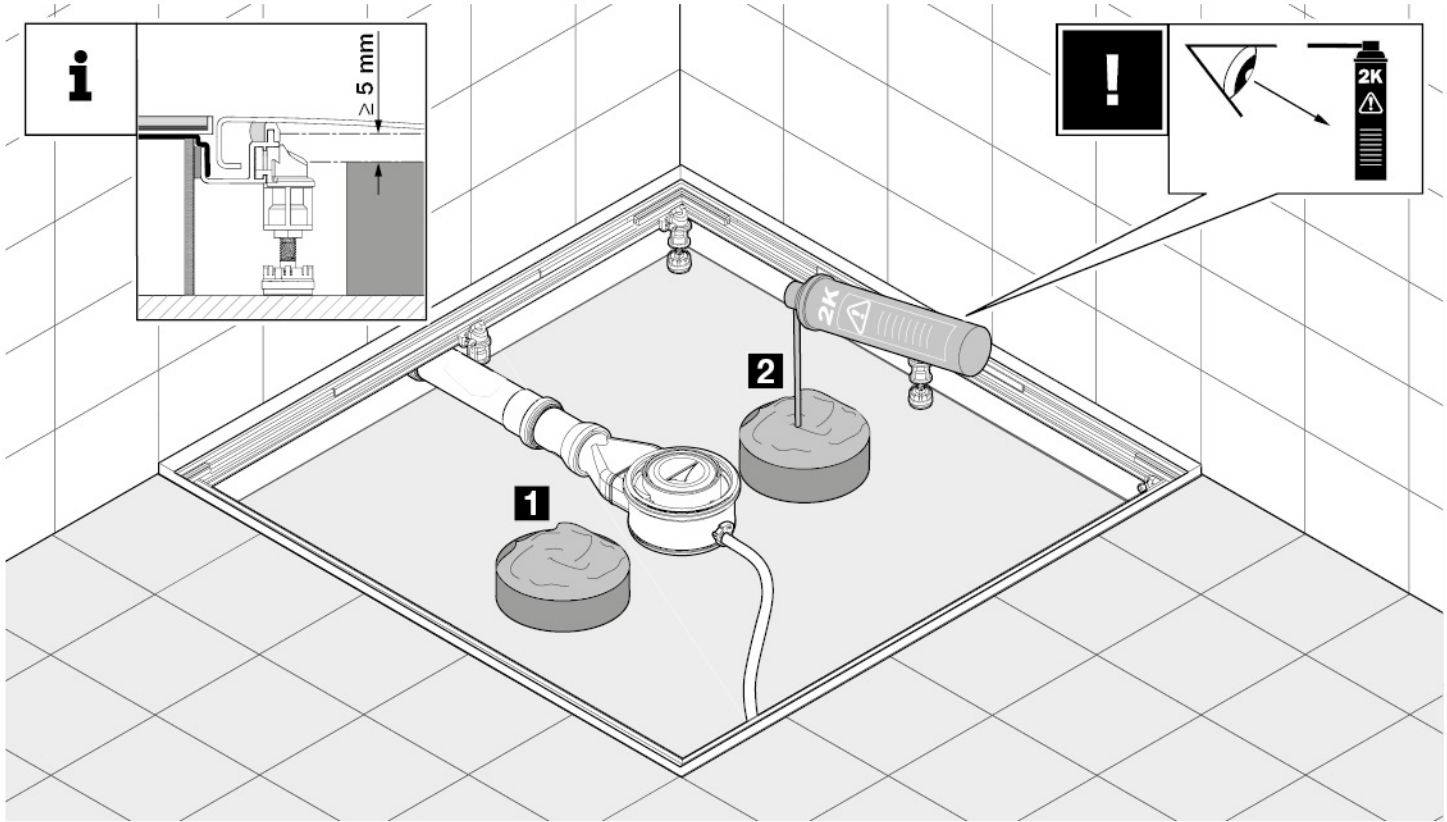
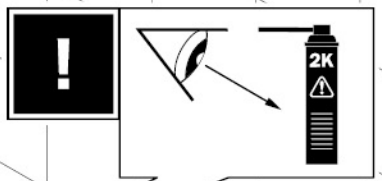
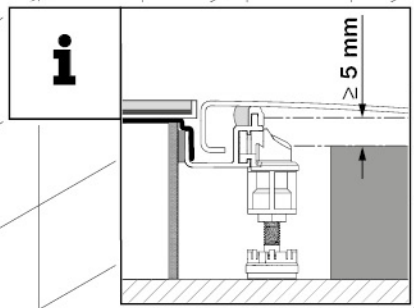


● = 2x Ø 180 mm

■ = 2x 150x150 mm



Inch = mm x 0,0394

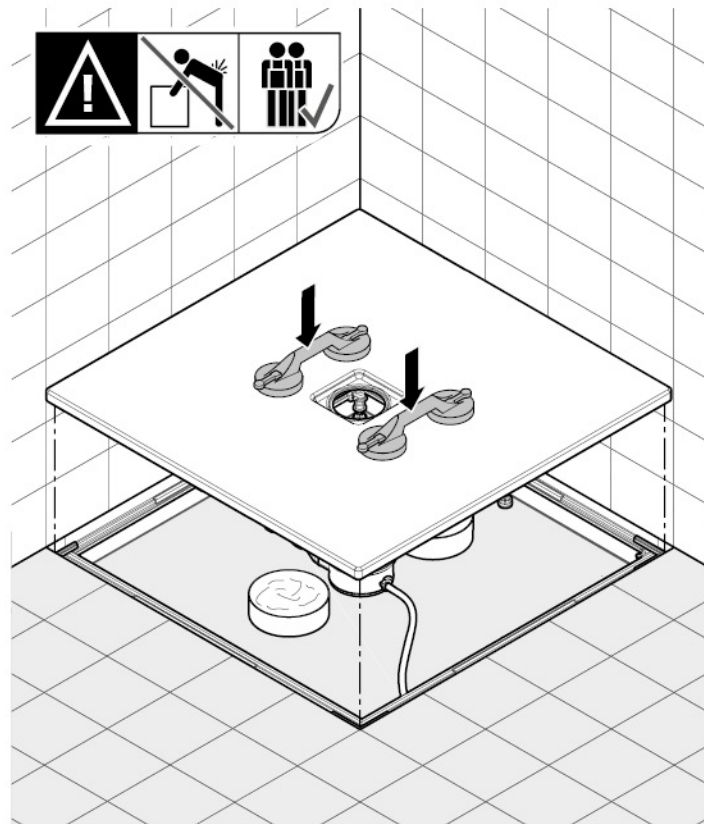
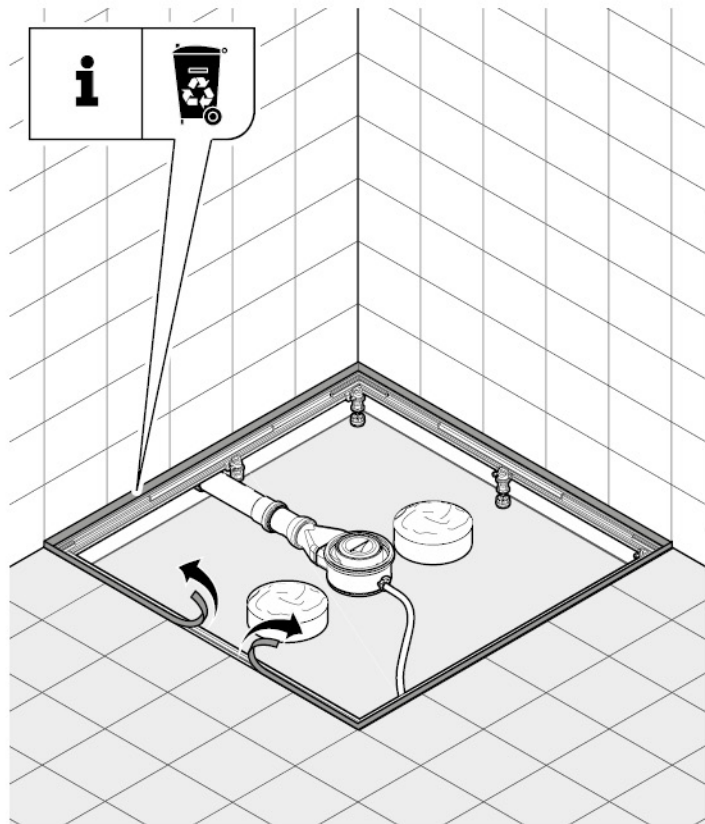


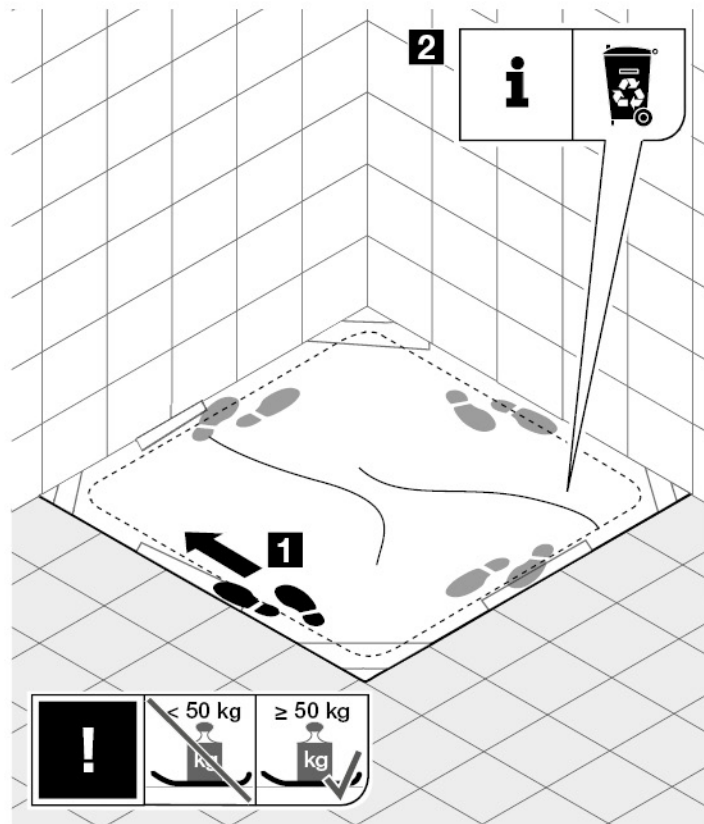
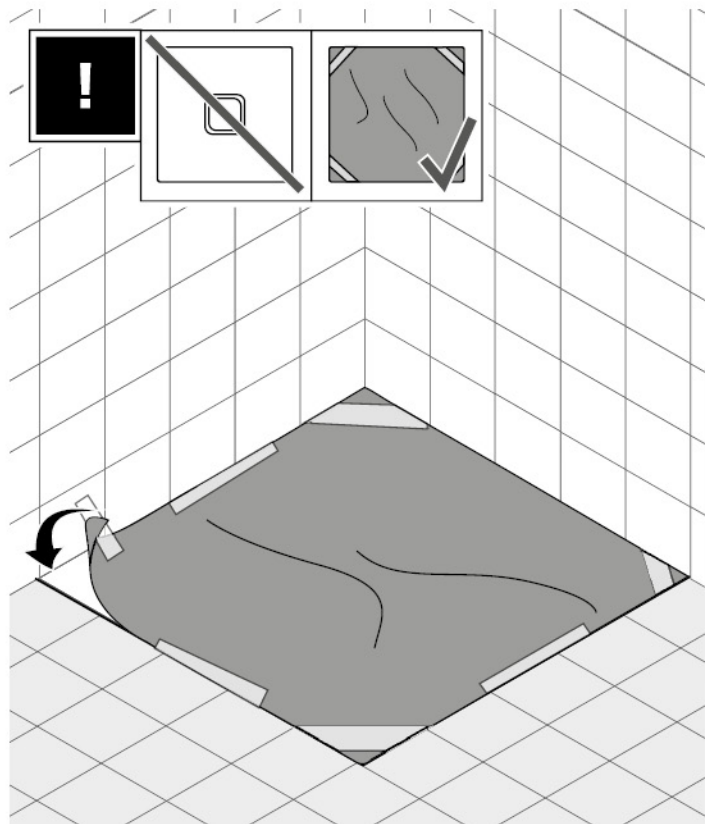


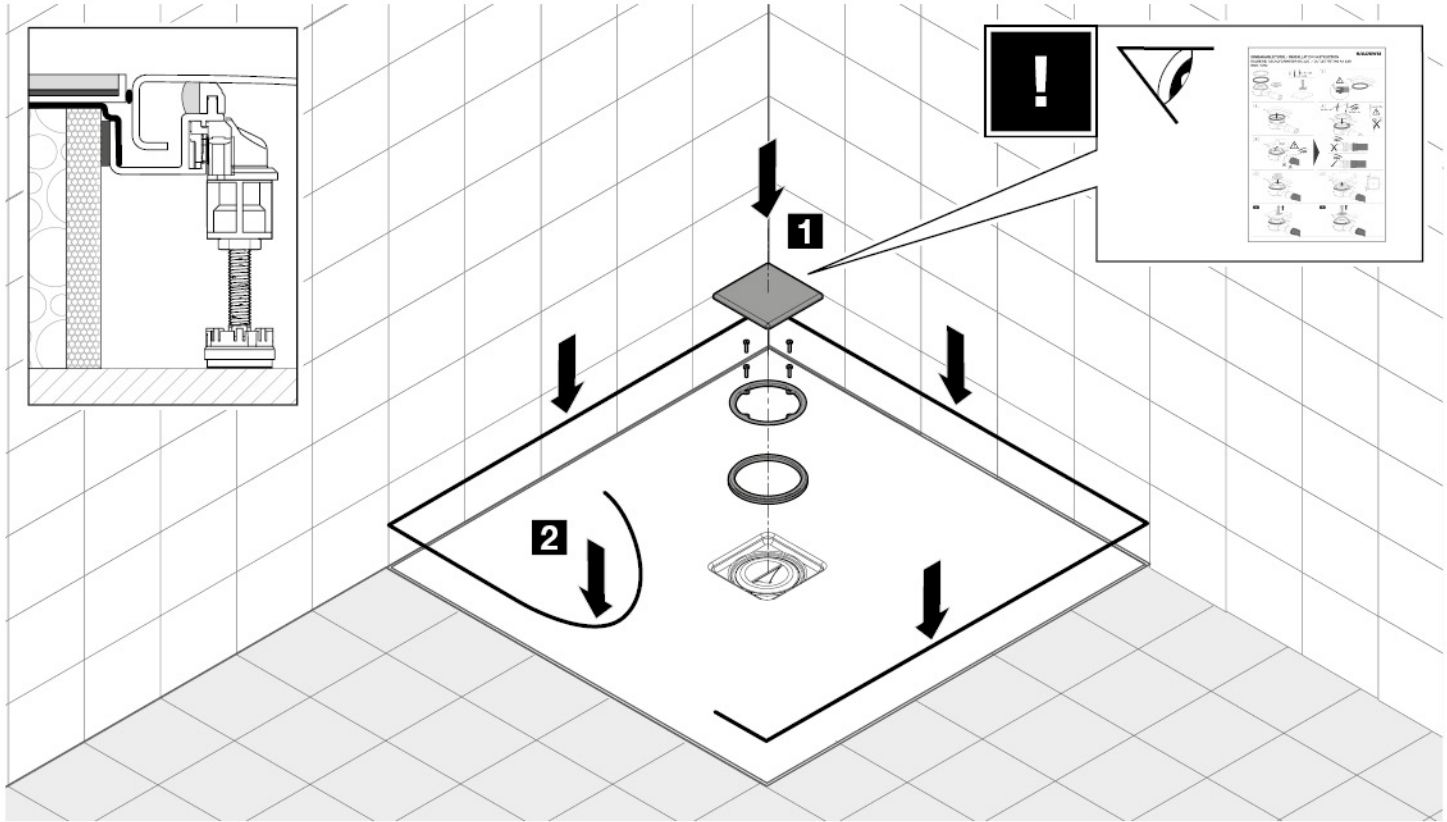
42.

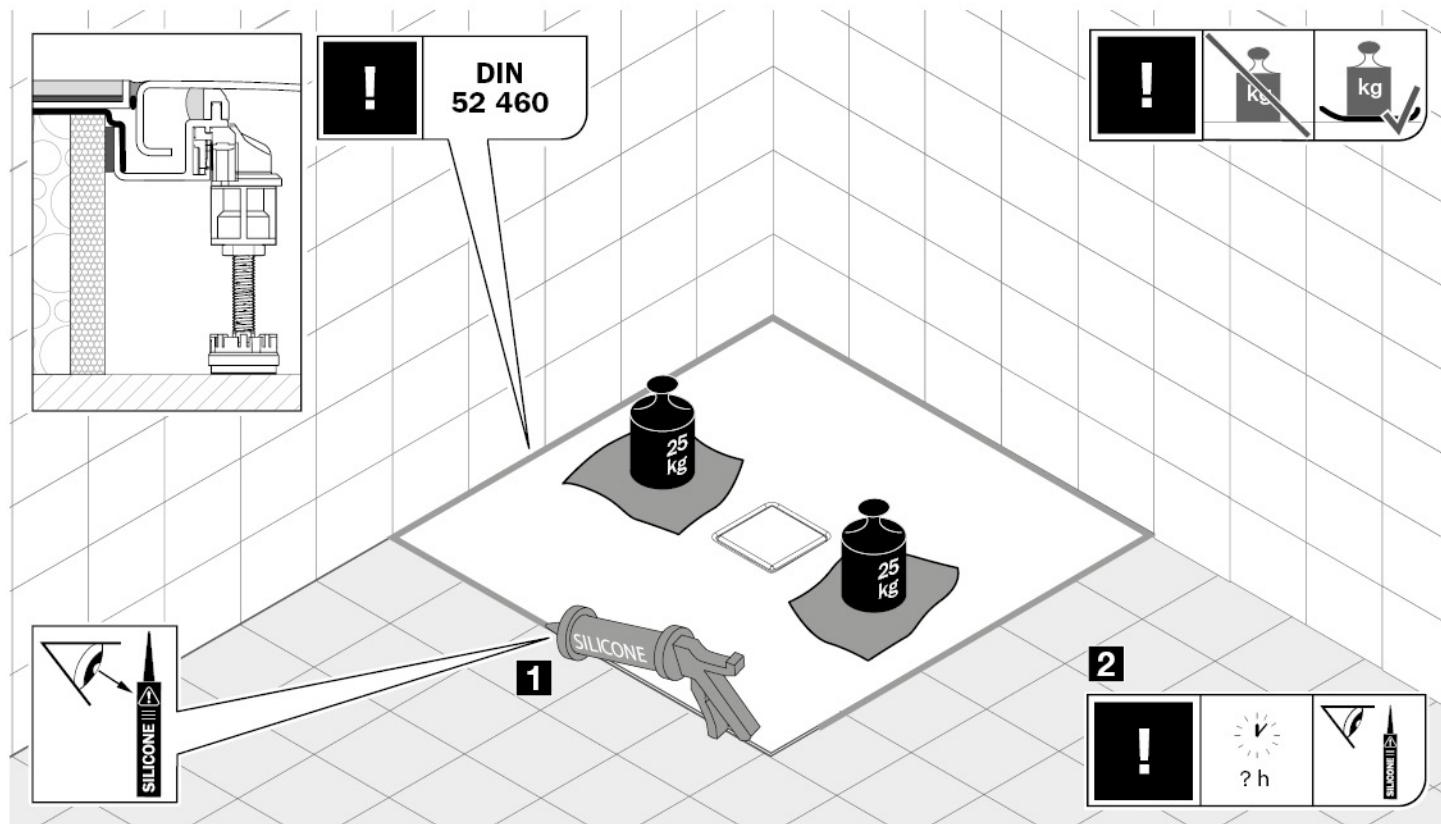


43.



**44.****45.**







KALDEWEI



Franz Kaldewei GmbH & Co. KG
Beckumer Str. 33-35

D-59229 Ahlen

 +49 2382 785 0

 +49 2382 785 200

www.kaldewei.com

