

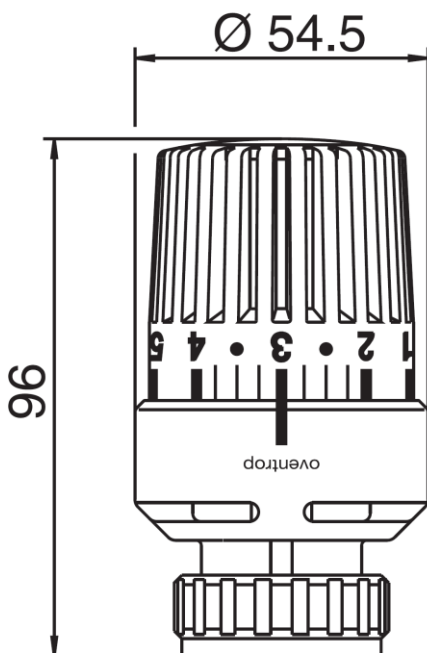
## FORtech Thermostatkopf UNI-LD

FORtech Thermostat „Uni LD“ mit Flüssig-Fühler, passen ohne Adapter auf integrierte Ventilgarnituren und Thermostatventile mit Klemmverbindung der Fa. Danfoss – Baureihe RA, Sollwertbereich durch verdeckt liegende Begrenzungselemente begrenzt- und blockierbar, Markieren einer Einstellung durch Memo-Scheibe, ertastbare Einstellhilfe, Sollwertbereich 7-28 °C.

**Artikel-Nr.: FH55010020001**



Thermostat „Uni LD“



Sollwertbereich	7-28 °C
Stellung 3	ca. 20 °C
Hysterese	0,15 K
Einfluss der Heizmitteltemperatur	0,29 K
Differenzdruckeinfluss	0,60 K
Schließzeit	26 Minuten
Fühlertemperatur	0°C - 50 °C
max. Heizmitteltemperatur	120°C
Lagerungstemperatur	-10 °C - +50 °C

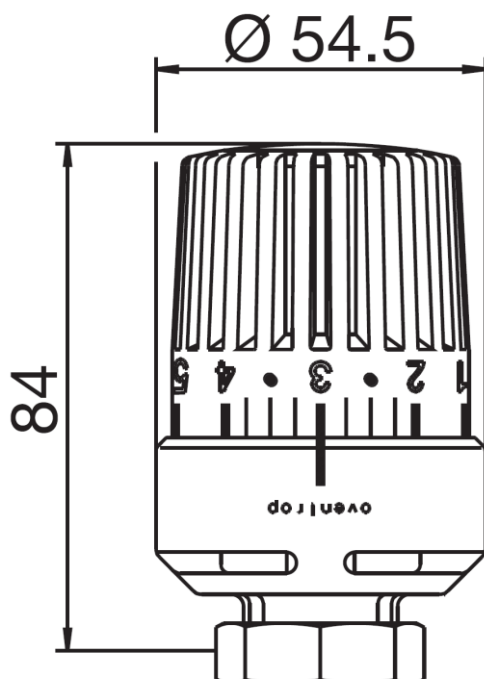
## FORtech Thermostatkopf UNI-LH

FORtech Thermostat „Uni LH“ mit Flüssig-Fühler, Gewindeanschluss M 30 x 1,5, Sollwertbereich durch verdeckt liegende Begrenzungselemente begrenzt- und blockierbar, Markieren einer Einstellung durch Memo-Scheibe, ertastbare Einstellhilfe, Sollwertbereich 7-28 °C.

**Artikel-Nr.: FH55010010001**



Thermostat „Uni LH“



<b>TELL</b> Thermostatic Efficiency Label													
Hersteller:	Oventrop												
Modell:	Thermostat Uni LH												
Registrierungsnummer:	10560-20140318												
<table border="0"> <tr> <td><b>A</b></td> <td><b>A</b></td> </tr> <tr> <td>B</td> <td></td> </tr> <tr> <td>C</td> <td></td> </tr> <tr> <td>D</td> <td></td> </tr> <tr> <td>E</td> <td></td> </tr> <tr> <td>F</td> <td></td> </tr> </table>		<b>A</b>	<b>A</b>	B		C		D		E		F	
<b>A</b>	<b>A</b>												
B													
C													
D													
E													
F													
Information: <a href="http://www.tell-online.eu">www.tell-online.eu</a>													
A Label of EUnited Valves European Valve Manufacturers Association													

## UNI-LH

Sollwertbereich	7-28 °C
Stellung 3	ca. 20 °C
Hysterese	0,2 K
Einfluss der Heizmitteltemperatur	0,65 K
Differenzdruckeinfluss	0,4 K
Schließzeit	23 Minuten
Fühlertemperatur	0°C - 50 °C
max. Heizmitteltemperatur	120°C
Lagerungstemperatur	-10 °C - +50 °C