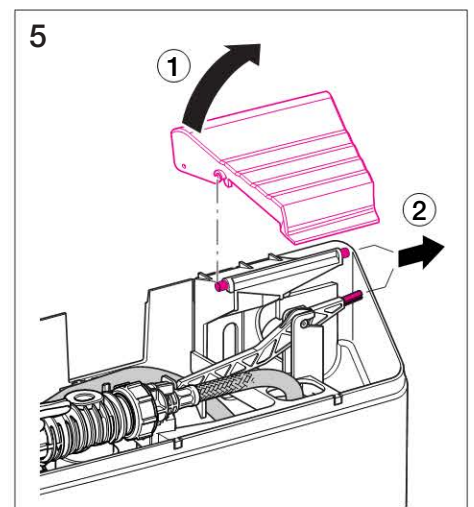
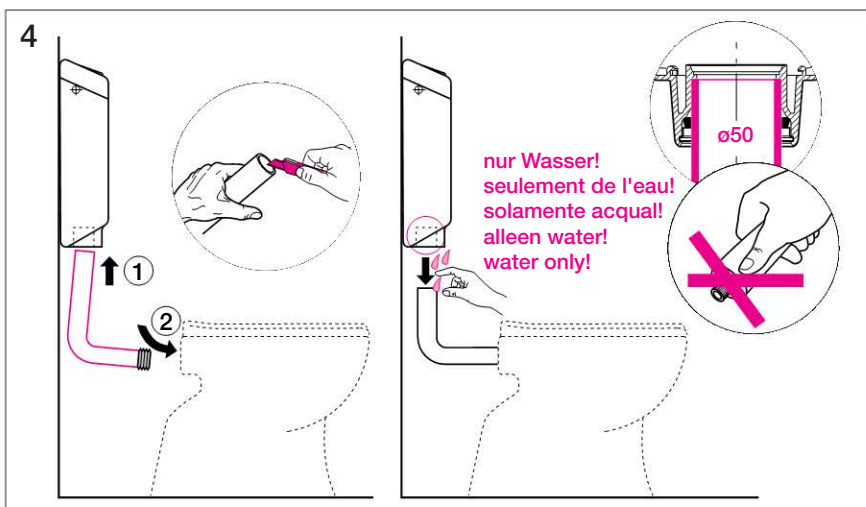
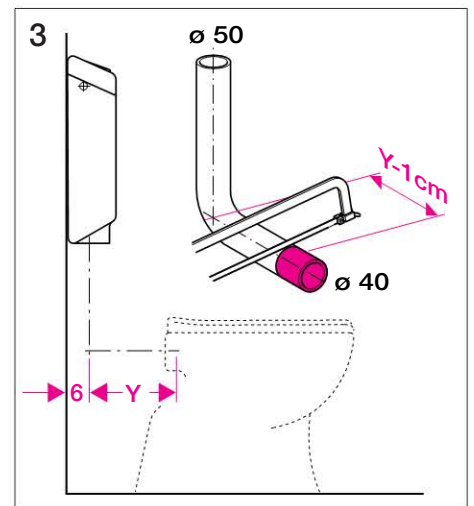
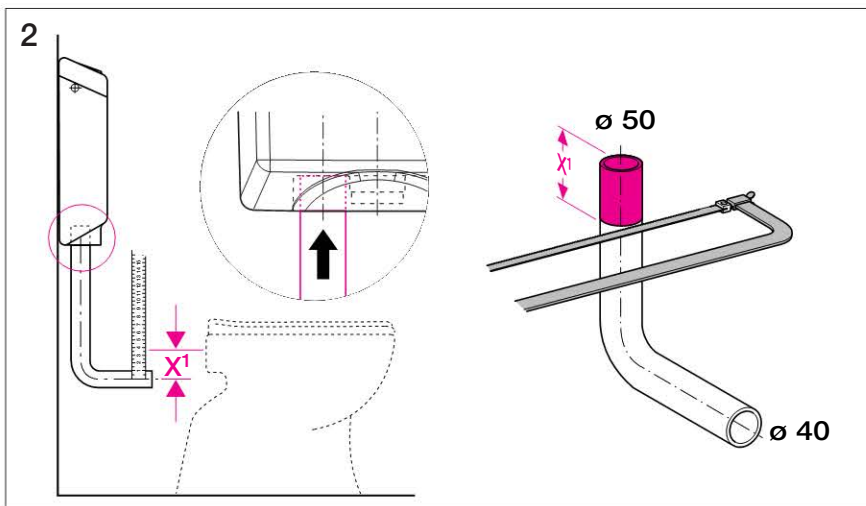
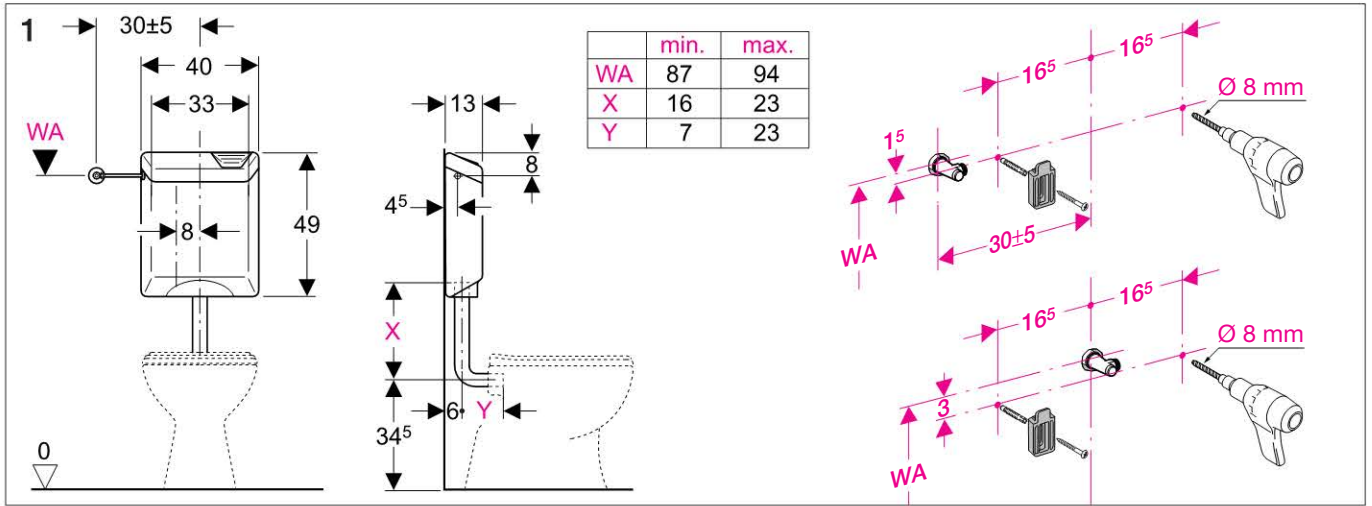
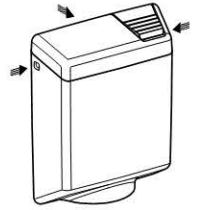


# Geberit Montage 130.0XX



int. 7894-01

994.908.00.0

# Geberit Montage 130.0XX

6

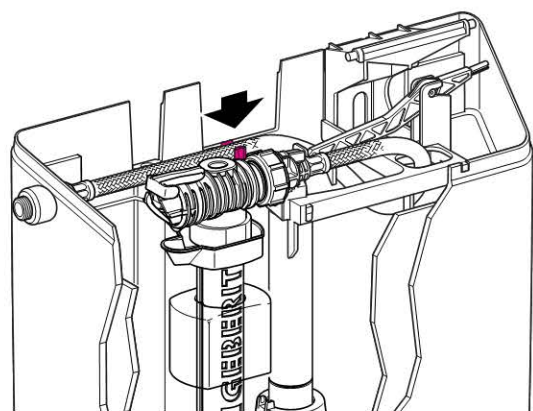
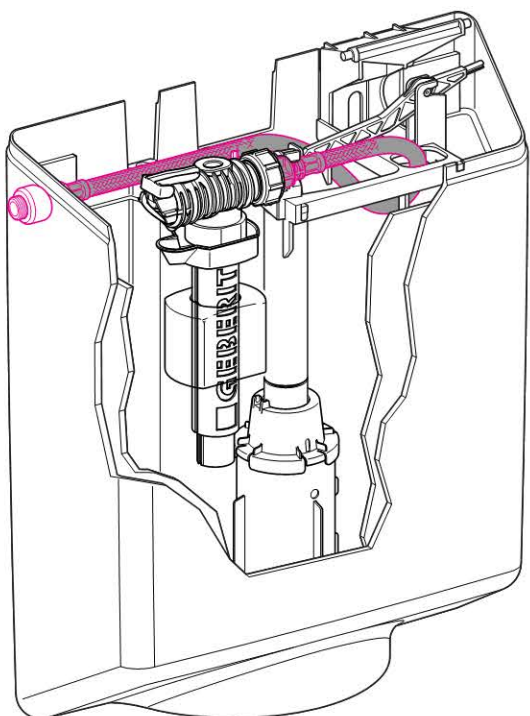


CH

A

D

I



6.1



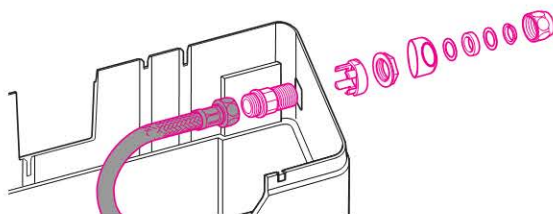
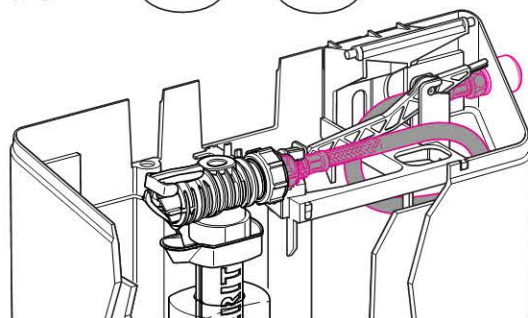
CH

A

NL

D

I

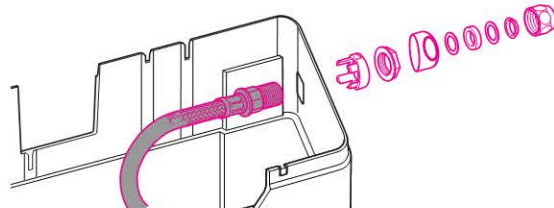
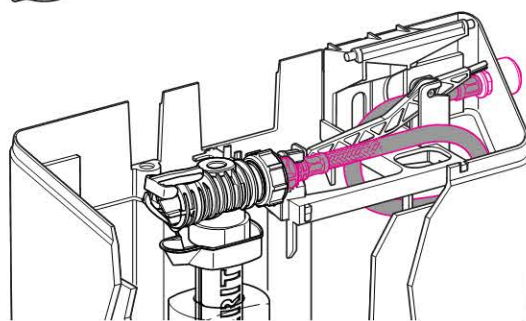


6.2

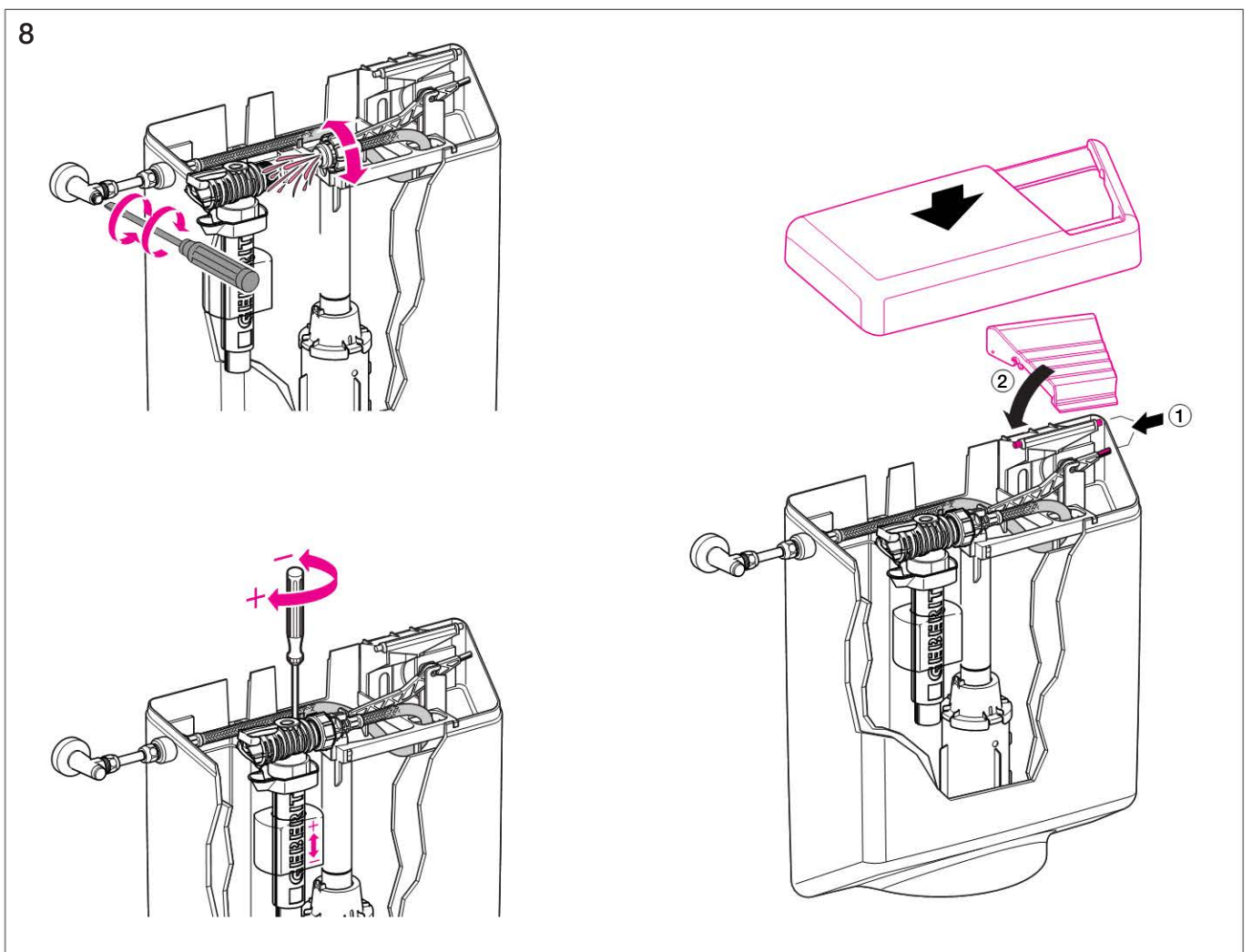
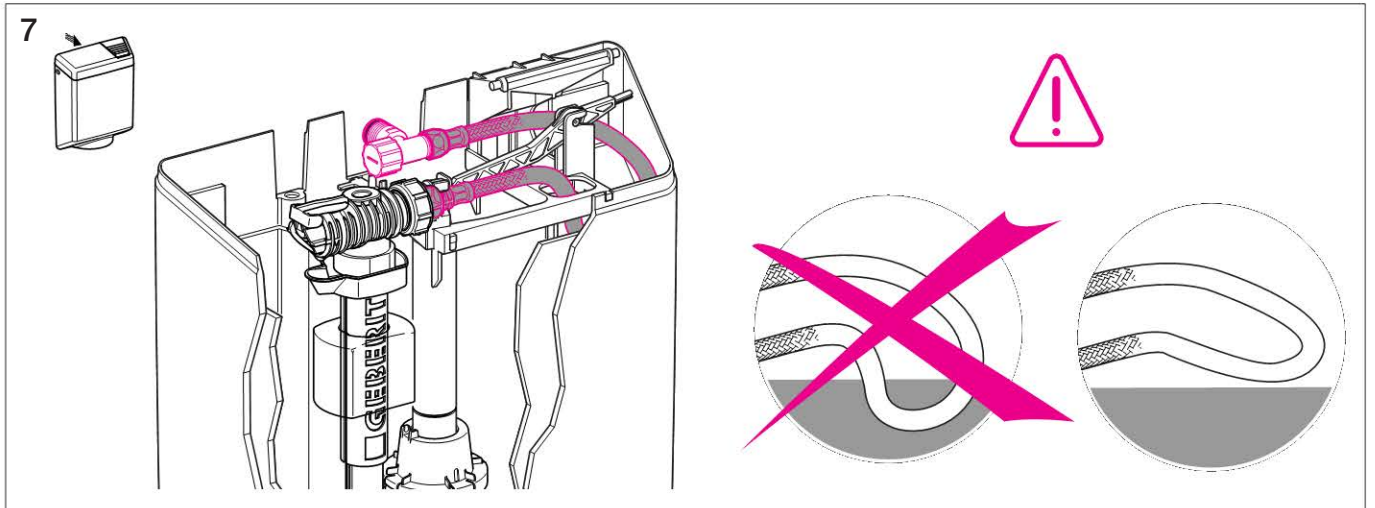


F

NL



# Geberit Montage 130.0XX



# Geberit Service

**Hinweis:**

Die Spülwassermenge kann bei Bedarf verändert werden.

**Remarque:**

Le débit de chasse peut être ajusté suivant la cuvette.

**Indicazione:**

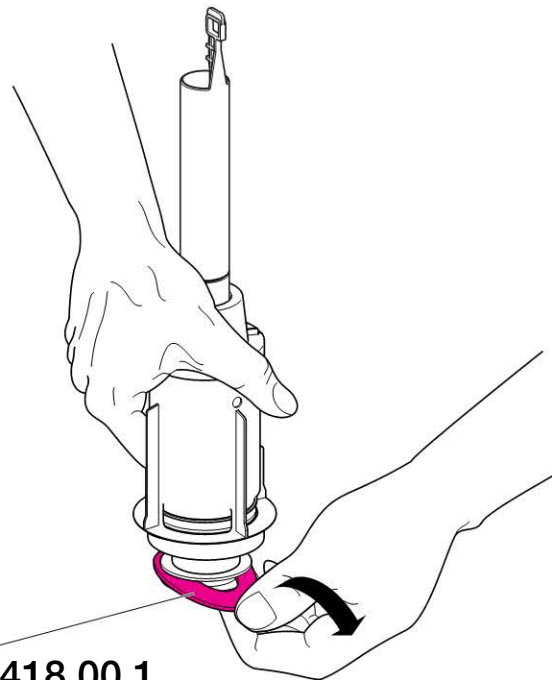
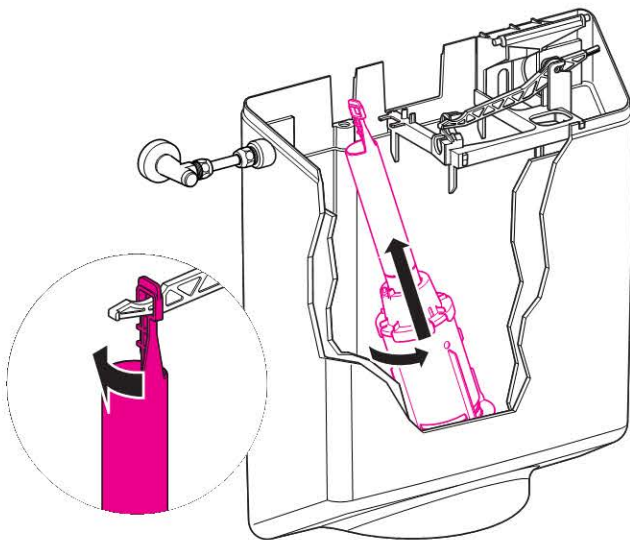
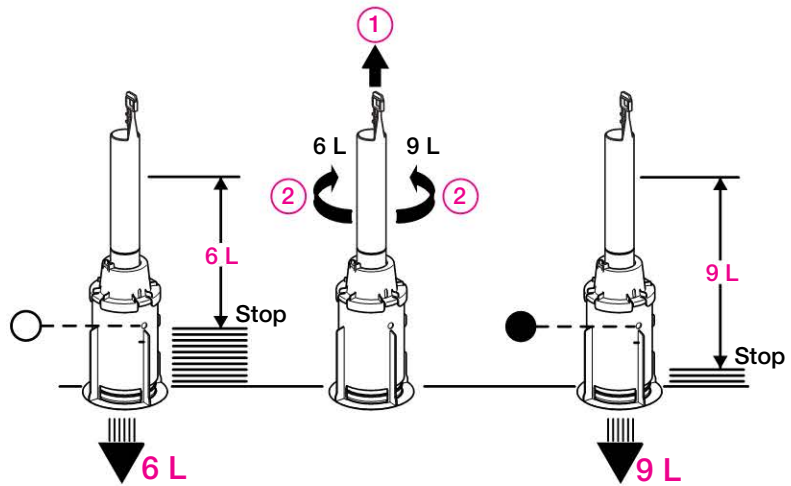
La quantità d'acqua per il risciacquo può essere regolata secondo la necessità.

**Tip:**

De spoelwaterhoeveelheid kan; Indien nodig, veranderd worden.

**Note:**

If needed the discharge capacity can be changed.



Art. Nr. 816.418.00.1