

## Produktdatenblatt

### Desinfektionsmittel- oder Seifenspender 900.06.002XA

# HEWI

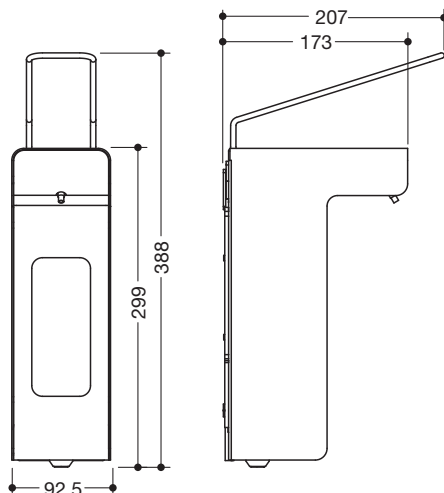


#### Desinfektionsmittel- oder Seifenspender 900.06.002XA

- Grundkörper aus hochwertigem Edelstahl, mattgeschliffen
- Blende vorn aus hochwertigem Edelstahl, Weiß pulverlackiert, mit Sichtfenster
- zur Dosierung von alkoholischen Handdesinfektionsmitteln oder Flüssigseifen
- für 1.000 ml Euro Standardflaschen
- einfaches Auswechseln der Einwegflasche von vorne
- Spender mit langem Bedienhebel, abschließbar
- Dosiermenge mehrstufig einstellbar: 0,7 ml, 1,0 ml, 1,2 ml, 1,5 ml (in Abhängigkeit von der Viskosität des Füllgutes)
- Dosierpumpe aus Edelstahl
- kompatibel mit Hygieneverpackungen (kollabierende Flasche mit Wegwerfpumpe)
- Spender und Pumpe spülmaschinengeeignet und autoklavierbar bis 134 °C, 3 bar
- 92,5 mm breit, 388 mm hoch, 207 mm tief
- inkl. 1.000 ml Leerbehälter zur freien Wiederbefüllung
- inklusive korrosionsfreiem HEWI Befestigungsmaterial



#### Abmessungen in mm



#### Oberfläche

XA | matt geschliffen

#### Alternative Oberflächen

DX	DC	AY	SC	Weiß
----	----	----	----	------

Technische Änderungen vorbehalten, 13.08.2019

HEWI Heinrich Wilke GmbH  
Postfach 1260  
D-34442 Bad Arolsen

Telefon: +49 5691 82-0  
Telefax: +49 5691 82-319

info@hewi.de  
www.hewi.com