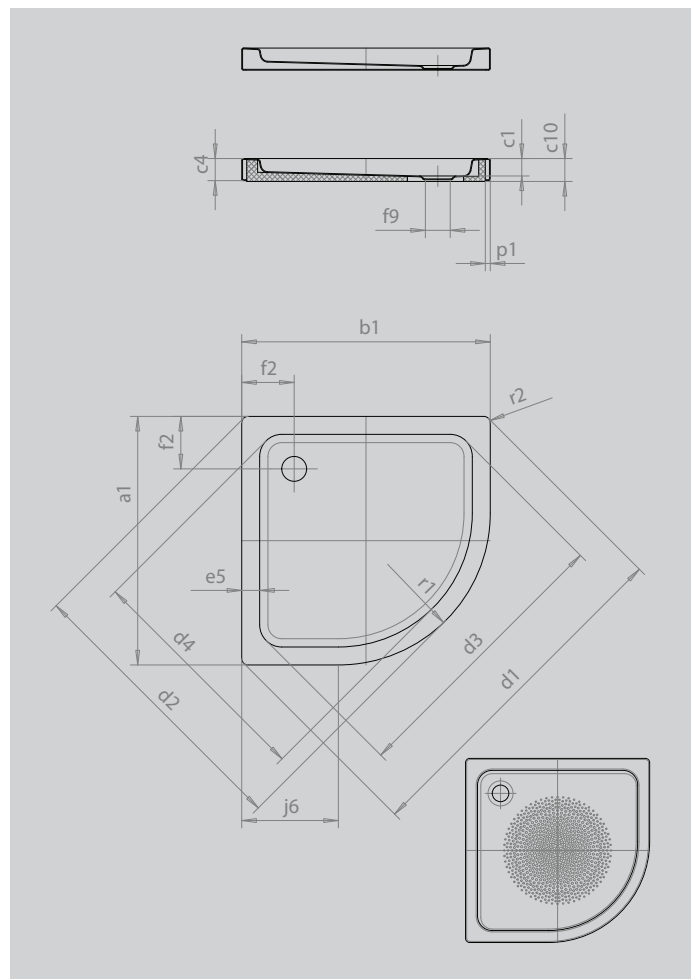


ARRONDO MIT ANGEFORMTER VERKLEIDUNG

- angeformte Verkleidung erspart das Verfliesen der Duschwanne
- Viertelkreisduschwanne mit minimalistischer Formensprache
- großzügige Standfläche mit viel Freiraum beim Duschen
- platzsparende Form
- 55 cm Radius
- aus KALDEWEI Stahl-Emaile
- Ablaufdeckel nahezu bündig in die Duschkante integriert (nur in Kombination mit den Ablaufgarnituren KA 90)



Abbildung ähnlich



Modell		881
Äußere Länge	a_1	1000 mm
Äußere Breite	b_1	1000 mm
Tiefe Innen	c_1	65 mm
Randhöhe	c_4	80 mm
Höhe mit Wannenträger	c_{10}	83 mm
Höhe mit Wannenträger extraflach	c_{16}	49 mm
Eckmaß äußere Länge	d_1	1395 mm
Eckmaß äußere Breite	d_2	1177 mm
Eckmaß innere Länge	d_3	1164 mm
Eckmaß innere Breite	d_4	996 mm
Randbreite	e_5	65 mm
Abstand Wannrand bis Mitte Ablaufloch	f_2	190 mm
Durchmesser Ablaufloch	f_9	Ø 90 mm
Schenkellänge	j_6	450 mm
Untertritt	p_1	25 mm
Äußerer Radius	r_1	550 mm
Äußerer Radius	r_2	23 mm
Nettogewicht		30 kg
Antislip Durchmesser		Ø 588 mm