

Hubkonsole
für Konvektoren, pulverbeschichtet weiß, inkl. Aushebesicherung



Vorteile:

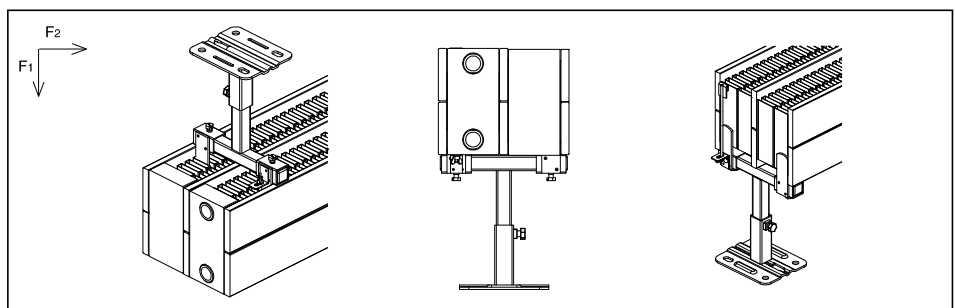
- Universell einsetzbar
- Stabile Ausführung, komplett aus Metall
- Hohe Belastungswerte
- Einfache Montage
- Inklusive Aushebesicherung

Produktmerkmale:

- Ober- und Unterteil, pulverbeschichtet weiß
- Schallsisolierend

Zubehör: Rosette 10-8711 (siehe Seite 22)

Satz für Rohfußböden	Satz für Fertigfußböden
<p>Oberteil</p> <p>Unterteil</p> <p>Aushebesicherung</p> <p>Mindesteinstecktiefe: 50 mm</p>	<p>Oberteil</p> <p>Unterteil</p> <p>Aushebesicherung</p> <p>Mindesteinstecktiefe: 50 mm</p>



Hubkonsolen für Rohfußböden			
Bestellnummer	Empf. max. Belastung pro Konsole F1 [N]	Maß B	
10-8520-70*	1200	70	10
10-8520-150	1200	150	10
10-8520-230	1200	230	10
10-8520-310*	1200	310	10

*Auslaufartikel

Hubkonsolen für Fertigfußböden			
Bestellnummer	Empf. max. Belastung pro Konsole F1 [N]	Maß B	
10-8510-70*	1200	70	10
10-8510-150	1200	150	10
10-8510-230	1200	230	10
10-8510-310*	1200	310	10

*Auslaufartikel