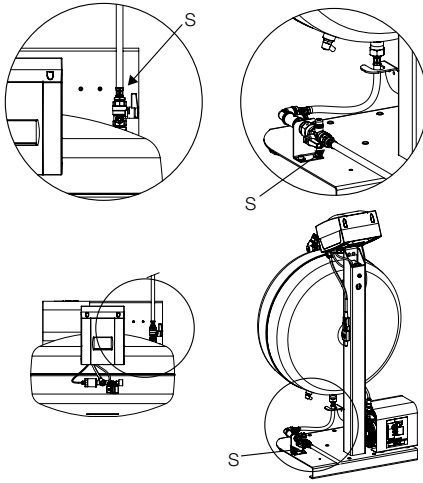
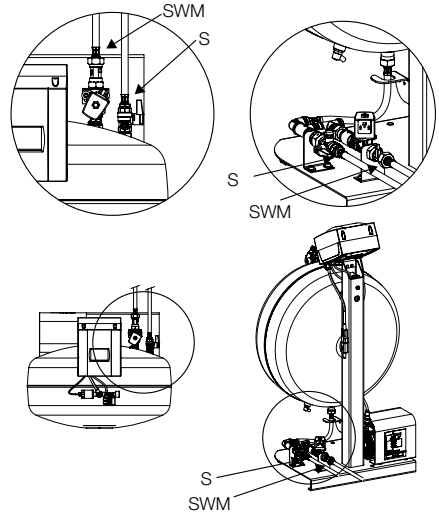


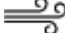


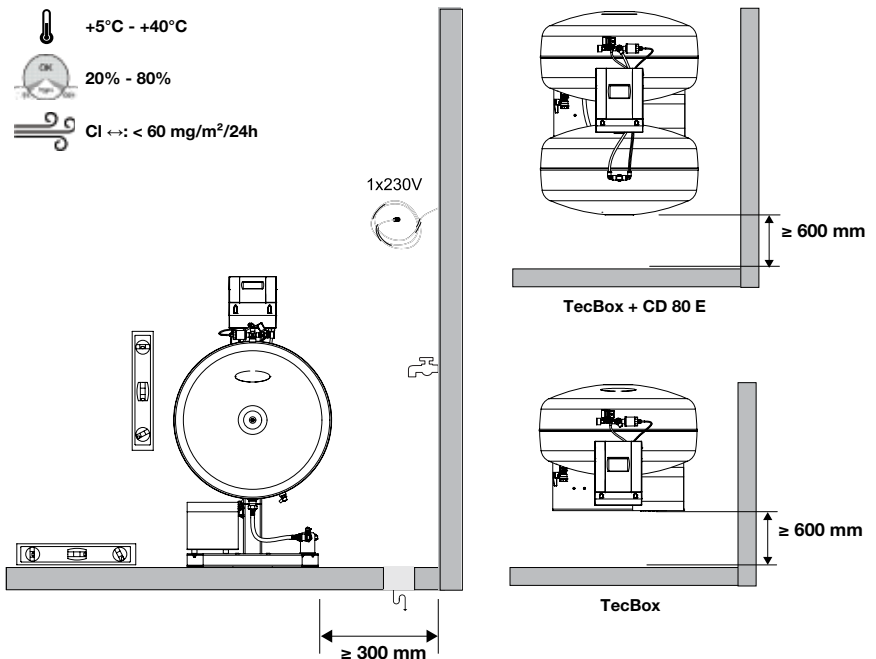
C 2.1-80 S

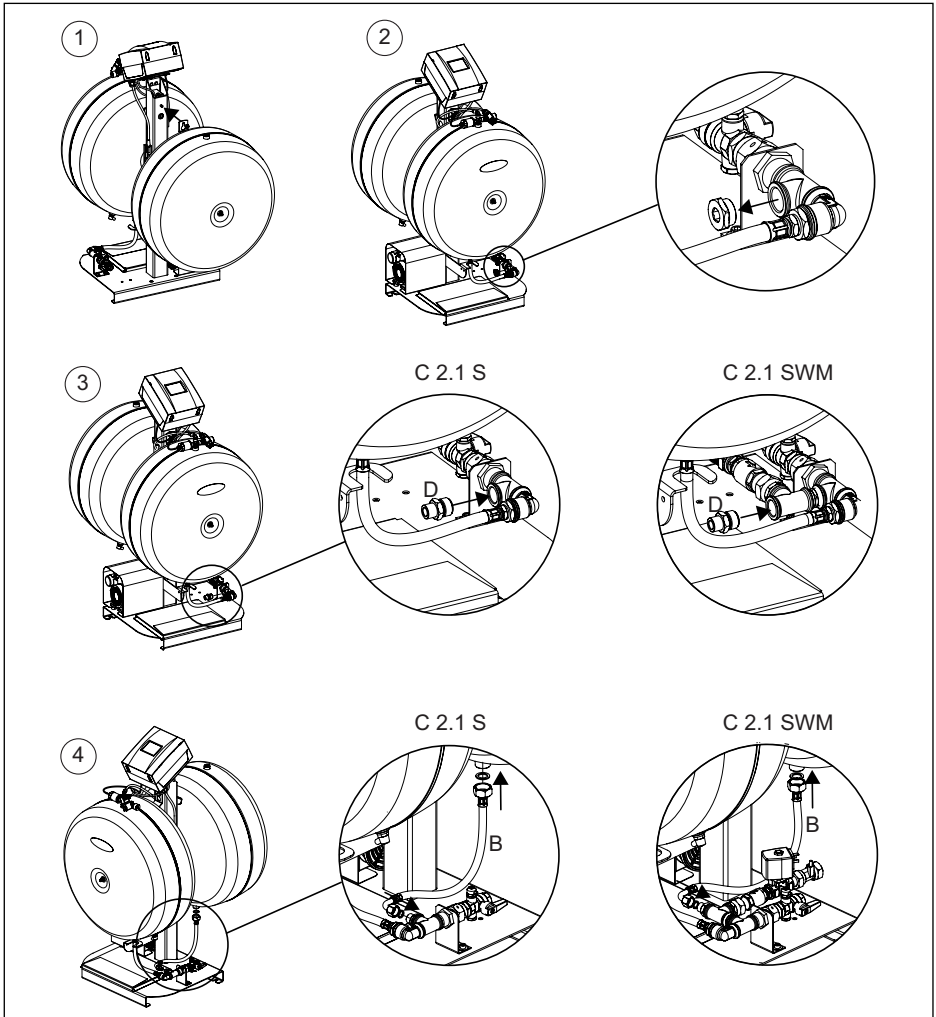
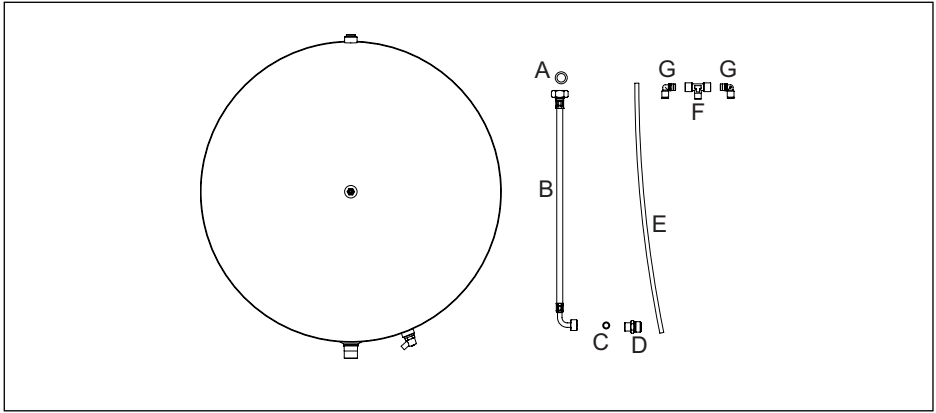


C 2.1-80 SWM

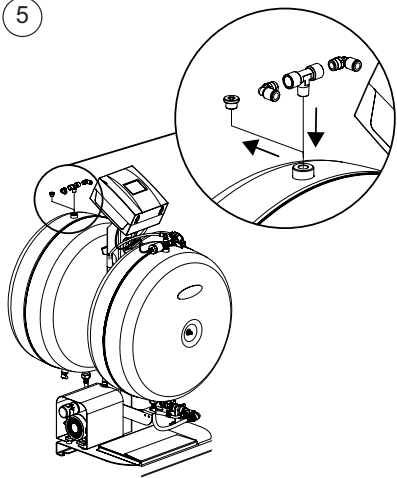


-  +5°C - +40°C
-  20% - 80%
-  Cl ↔: < 60 mg/m²/24h

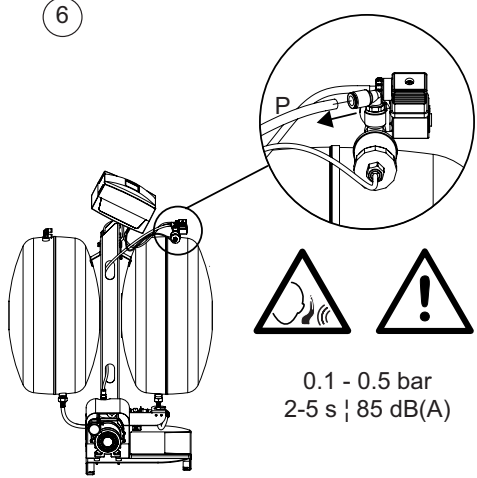




5

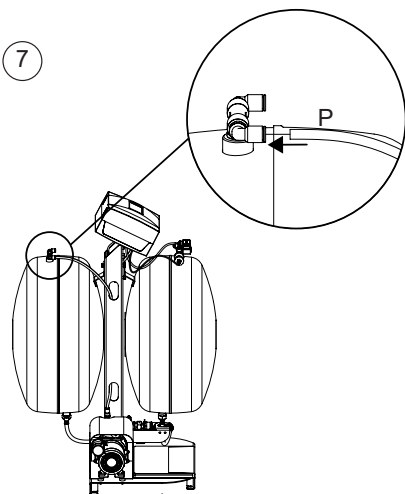


6

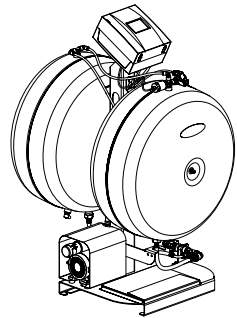
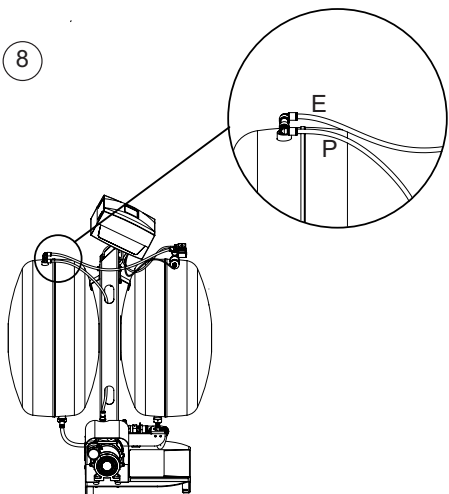


0.1 - 0.5 bar
2-5 s | 85 dB(A)

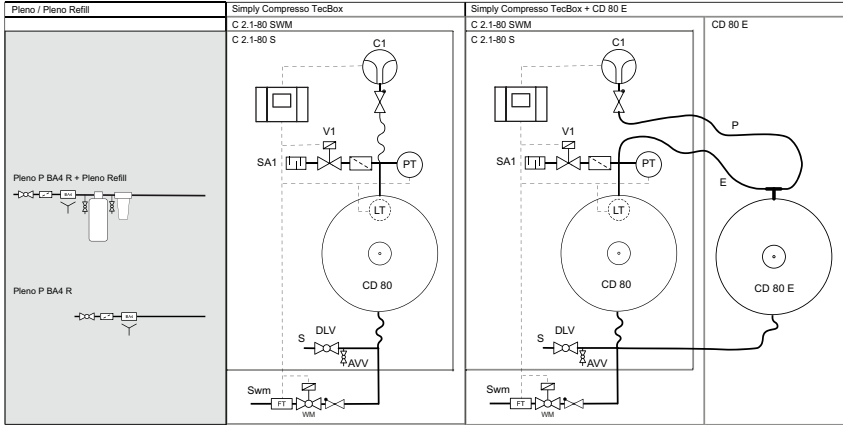
7



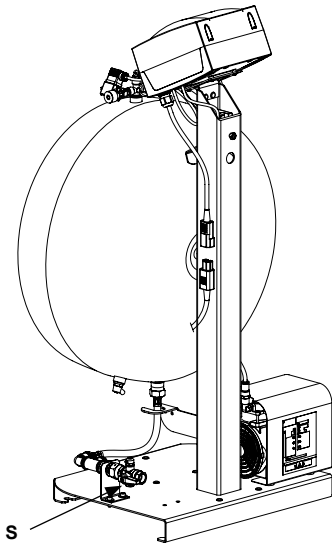
8



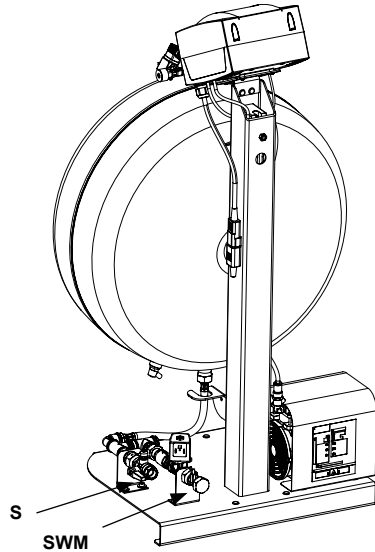
Simply Compresso Optional



C 2.1-80 S



C 2.1-80 SWM



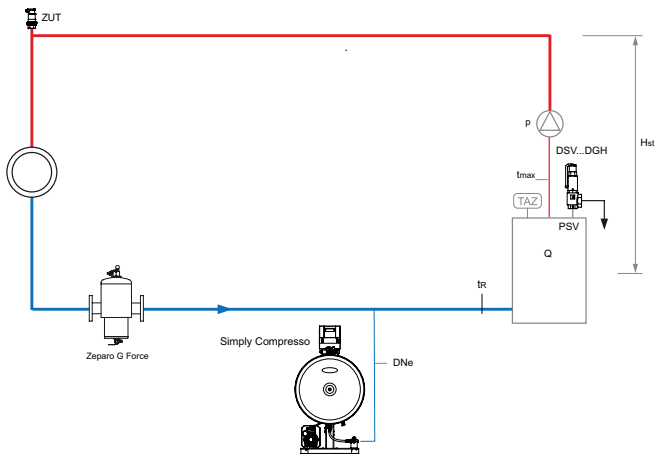
		C 2.1-80 S	C 2.1-80 SWM
pa	bar	0.5	0.5
pe	bar	2.5	2.5

		S	SWM
Ts min	°C	5	5
Ts max	°C	70	65



$tr \leq 70\text{ }^{\circ}\text{C}$

**Simply Compresso
C 2.1-80 S**



$tr \leq 70\text{ }^{\circ}\text{C}$

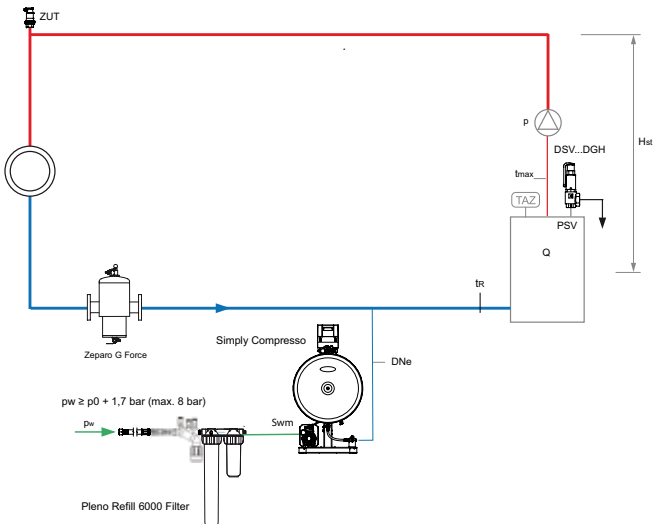
**Simply Compresso
C 2.1-80 S**

+

Pleno P BA4R

+

Pleno Refill

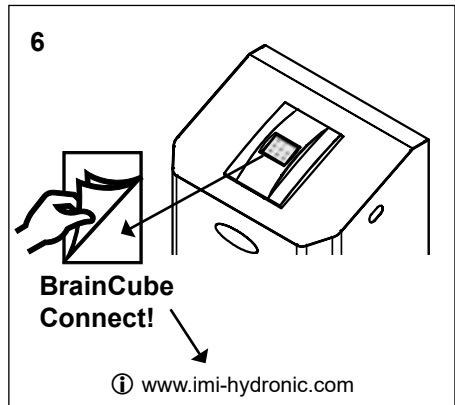
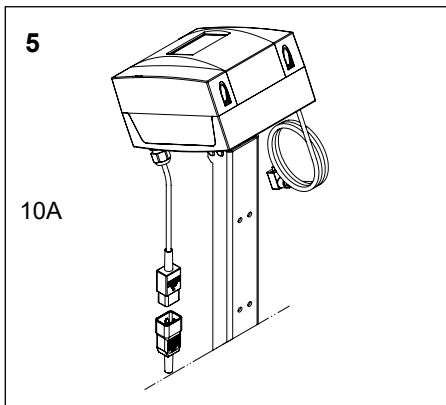
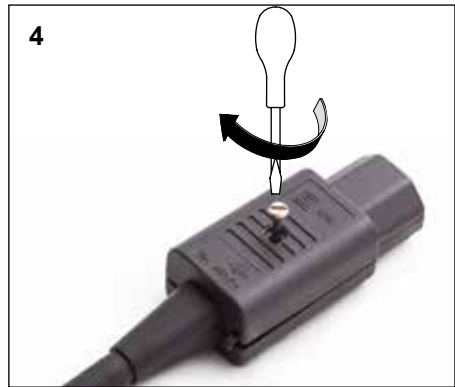
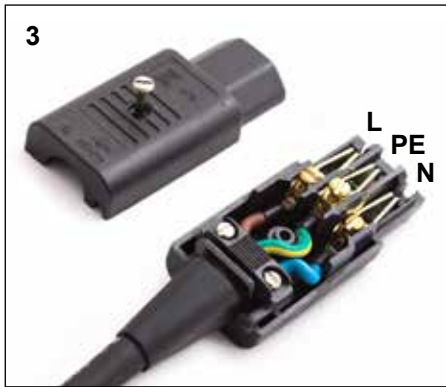
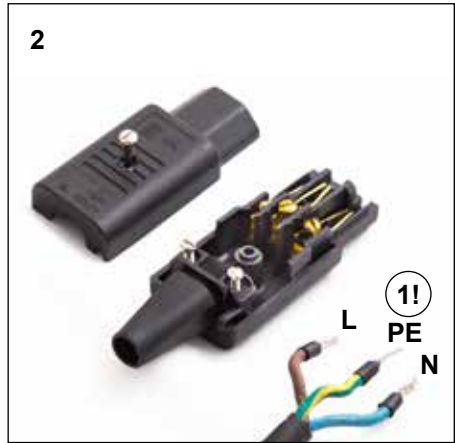
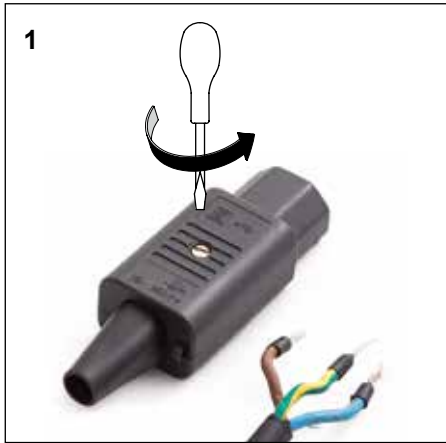


DNe = DN 20 ($L_{\max} = 30\text{ m}$)

230V/50 Hz
10A / 3 x 1,0 mm²



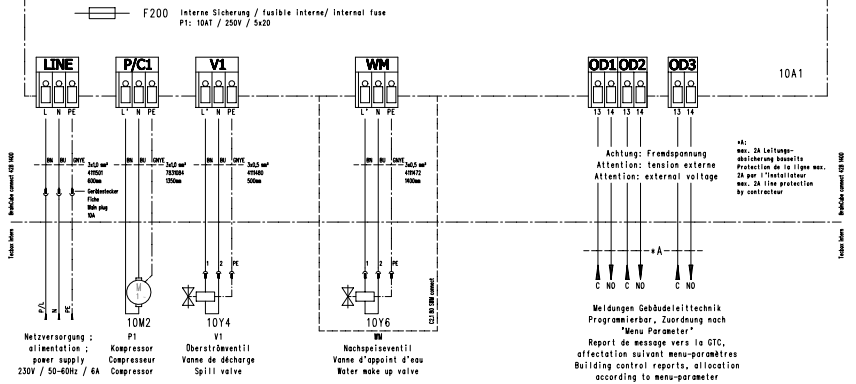
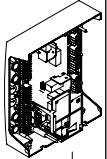
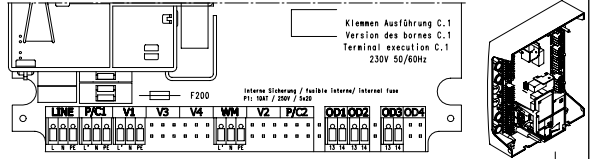
#1-5





230V / 50/60Hz

P1 : Kompressor / Compresseur / Compressor
 V1 : Überströventill / Vanne de décharge / Spill valve
 WM : Nachspeiseventill / Vanne d'appoint d'eau / Water make up valve



24 V

