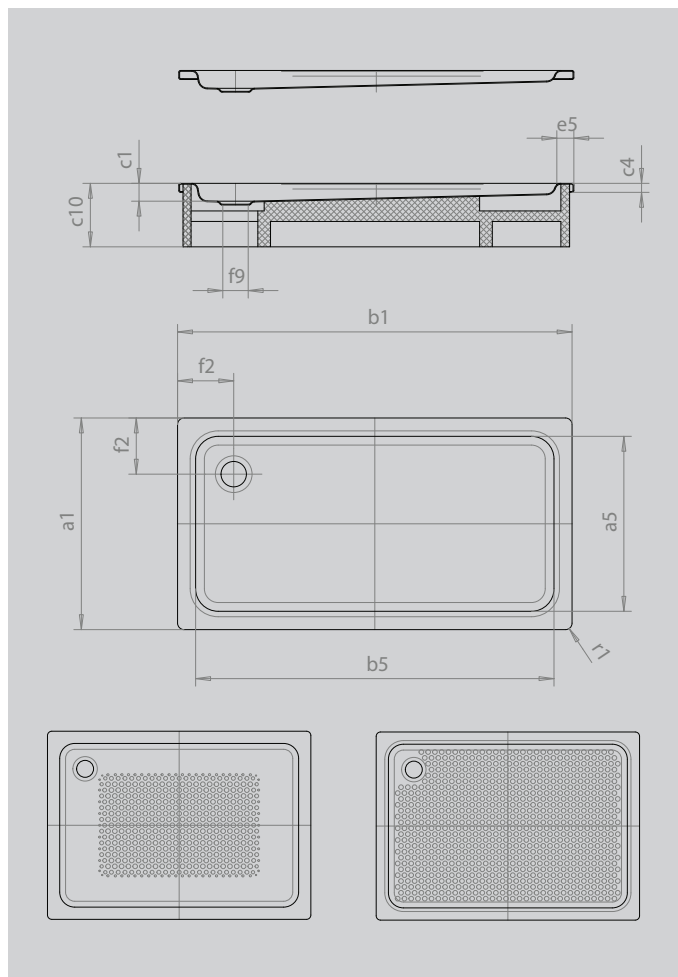


# DUSCHPLAN

- ein Klassiker unter den Duschwannen
- modernes, klares Design mit nur 65 mm Tiefe
- in rechteckiger oder quadratischer Ausführung erhältlich
- aus KALDEWEI Stahl-Emaile
- Ablaufdeckel nahezu bündig in die Duschrfläche integriert (nur in Kombination mit den Ablaufgamituren KA 90)



Abbildung ähnlich



| Modell                                |                 |  | 425           |
|---------------------------------------|-----------------|--|---------------|
| Äußere Länge                          | a <sub>1</sub>  |  | 750 mm        |
| Innere Länge                          | a <sub>5</sub>  |  | 620 mm        |
| Äußere Breite                         | b <sub>1</sub>  |  | 1400 mm       |
| Innere Breite                         | b <sub>5</sub>  |  | 1270 mm       |
| Tiefe Innen                           | c <sub>1</sub>  |  | 65 mm         |
| Randhöhe                              | c <sub>4</sub>  |  | 32 mm         |
| Höhe mit Wannenträger extraflach      | c <sub>16</sub> |  | 49 mm         |
| Randbreite                            | e <sub>5</sub>  |  | 65 mm         |
| Abstand Wannrand bis Mitte Ablaufloch | f <sub>2</sub>  |  | 200 mm        |
| Durchmesser Ablaufloch                | f <sub>9</sub>  |  | Ø 90 mm       |
| Äußerer Radius                        | r <sub>1</sub>  |  | 12 mm         |
| Nettogewicht                          |                 |  | 29 kg         |
| Antislip                              |                 |  | 300 x 856 mm  |
| Vollantislip                          |                 |  | 555 x 1195 mm |