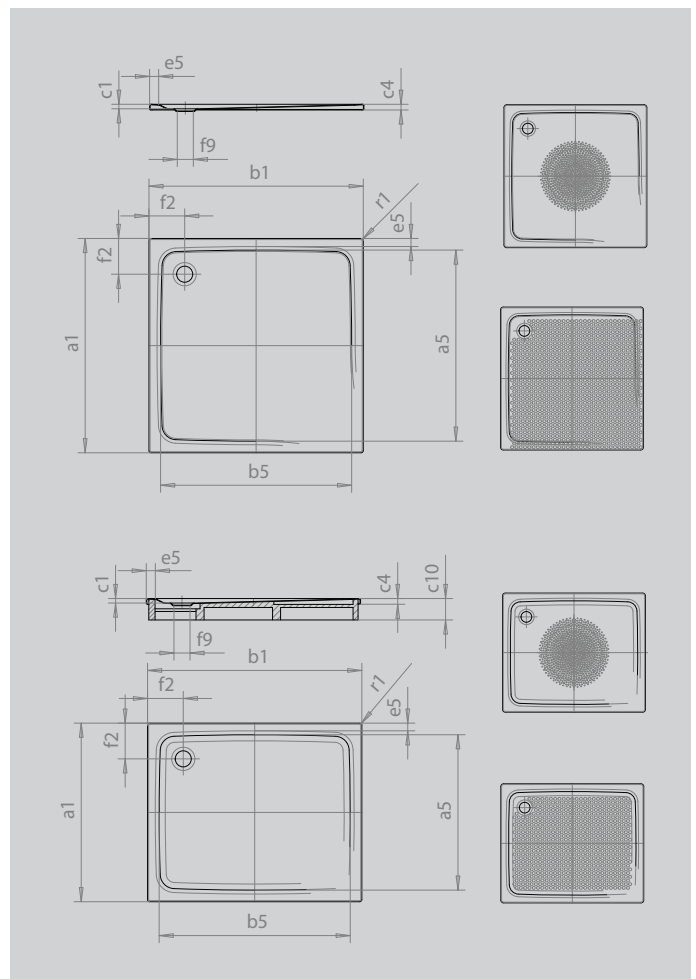


SUPERPLAN

- exklusives, elegantes Design
- aus KALDEWEI Stahl-Emaile
- Ablaufdeckel nahezu bündig in die Duschkfläche integriert (nur in Kombination mit den Ablaufgamituren KA 90)



Abbildung ähnlich



SECURE⁺

Modell		407
Äußere Länge	a_1	1000 mm
Innere Länge	a_5	890 mm
Äußere Breite	b_1	1200 mm
Innere Breite	b_5	1090 mm
Tiefe Innen	c_1	25 mm
Randhöhe	c_4	32 mm
Höhe mit Wannenträger extraflach	c_{16}	49 mm
Randbreite	e_{10}, e_5	50; 50 mm
Durchmesser Ablaufloch	f_9	Ø 90 mm
Abstand Wannrand bis Mitte Ablaufloch	f_2, f_3	200; 200 mm
Äußerer Radius	r_1	12 mm
Nettogewicht		31 kg
Antislip Durchmesser		Ø 588 mm
Vollantislip		773 x 997 mm
SECURE PLUS		Vollflächig

KALDEWEI