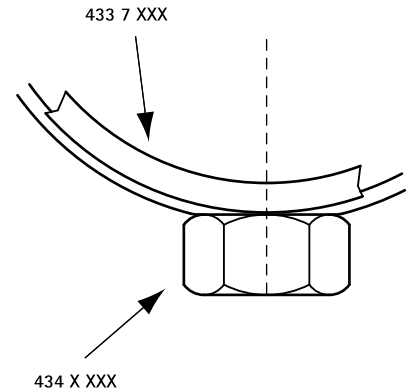


BIS Edelstahl Schellen 434 für PE-Rohr

(M 15 10)

für Kunststoffrohre Ø 32 - 315 mm

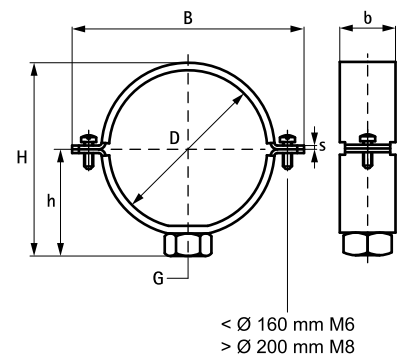
M10



Vorteile und Eigenschaften

- Zweischaubenselle
- für Fixpunktbefestigung sind Einlegesohlen (Art.Nr. 4337XXX) zu verwenden
- Verschlusschrauben mit Antiverlustscheibe gesichert
- Material: Edelstahl 1.4401 (AISI 316)

Art.Nr.	D (mm)	DN	G	B (mm)	H (mm)	h (mm)	b x s (mm)	F _{a,z} (N)	VPE 1	Gew / 1 Einh (g)
4347032	32	25	M10	75	50	30	30 x 3,0	4.160	50	164
4347040	40	32	M10	82	58	34	30 x 3,0	4.160	50	168
4347050	50	40	M10	92	69	39	30 x 3,0	4.160	50	192
4347056	56	50	M10	98	74	42	30 x 3,0	4.160	50	200
4347063	63	57	M10	105	81	45	30 x 3,0	4.160	50	222
4347075	75	70	M10	117	94	51	30 x 3,0	4.160	25	244
4347090	90	80	M10	132	108	59	30 x 3,0	4.160	25	284
4347110	110	100	M10	152	128	69	30 x 3,0	4.160	25	328
4347125	125	125	M10	167	143	76	30 x 3,0	4.160	25	352
4347160	160	150	M10	202	178	92	30 x 3,0	4.160	25	412
4347200	200	200	M10	278	218	112	30 x 3,0	4.160	10	570
4387200	200	200	G1"	278	251	147	30 x 3,0	3.180	25	690
4387250	250	250	G1"	330	301	172	30 x 3,0	3.180	10	768
4387315	315	315	G1"	393	363	202	30 x 3,0	3.180	10	968



Kombination mit

BIS Edelstahl Grundplatte
widerstandsgeschweißt
BIS Edelstahl Stockschrauben
BIS Einlegesohlen 434 Schellen

Kombination mit

BIS Kunststoff-Einlegeband für 434-Schelle