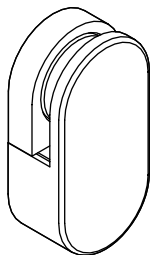
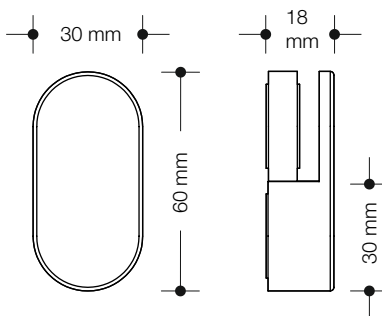


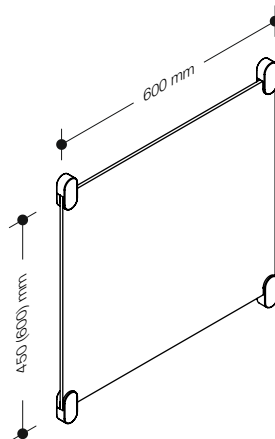
- Ⓓ Montage- und Gebrauchsanleitung
- ⒼⒷ Installation and operating instructions
- Ⓕ Notice de montage et mode d'emploi
- ⒼⓁ Installatie- en gebruikshandleiding
- Ⓘ Istruzioni di montaggio e per l'uso
- Ⓔ Instrucciones de instalación y funcionamiento
- ⒼⓁ Instrukcja montażu i obsługi
- ⒹⓀ Monterings- og brugsanvisning
- ⒼⓃ Monterings- og bruksanvisning
- ⒺⒺ Monterings- och bruksanvisning



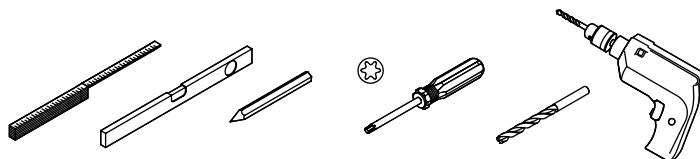
477.01.100
800.01.10090



- (D)** Spiegel nicht im Lieferumfang enthalten.
- (GB)** Mirror not included.
- (F)** Le miroir n'est pas fourni.
- (NL)** Spiegel wordt niet meegeleverd.
- (I)** Lo specchio non è compreso nella fornitura.
- (E)** El espejo no esta suministrado con los soportes.
- (PL)** Lustro nie jest dołączane do dostawy.
- (DK)** Spejl medfølger ikke ved levering.
- (N)** Speil ikke inkludert.
- (SE)** Spegel ingår ej i leveransen.

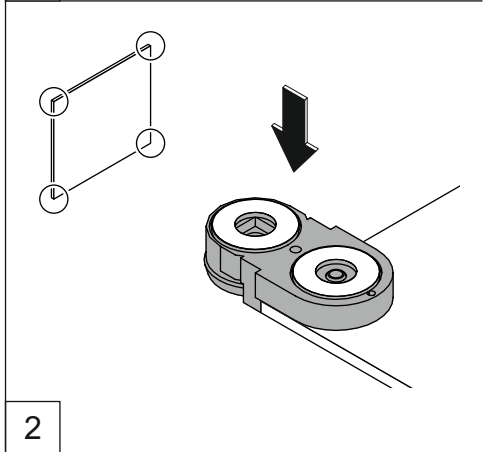
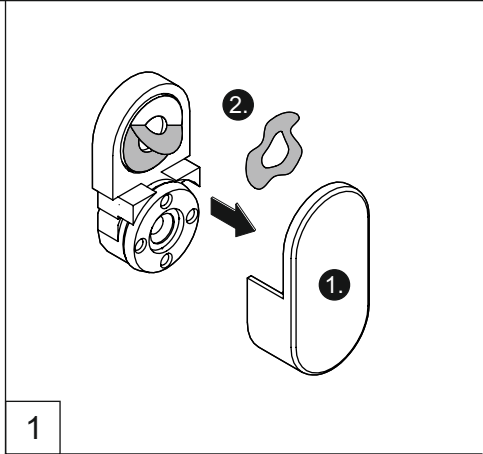


Benötigte Werkzeuge
 Tools required
 Outillage requis
 Benodigd gereedschap
 Attrezzi richiesti
 Herramientas requeridas
 Narzędzi koniecznych
 Nødvendigt værktøj
 Nødvendig verktøy
 Erforderliga verktyg

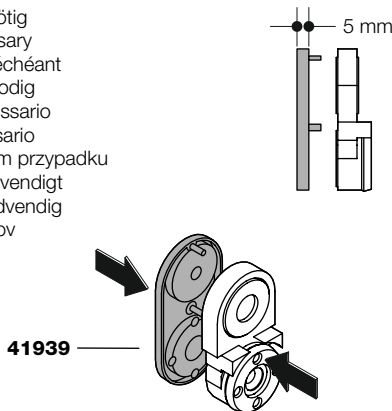


**Montagehinweis | Mounting information | Conseil de montage | Montage aanwijzing
Indicazioni per il montaggio | Instrucciones de montaje | Wskazówka dotycząca montażu
Oplysninger om montering | Monteringsinformasjon | Monteringshänvisning**

- (D) Achtung:** Spiegelhalter nicht ankleben.
Kleberonden dienen nur zum Positionieren während der Montage!
- (GB) Attention:** Do not use stickers to attach mirror clips to wall. Stickers are only intended for holding clips in place during installation!
- (F) Attention:** Ne pas coller les pattes de fixation sur le mur. Les autocollants servent seulement à positionner les pattes lors du montage!
- (NL) Opgelet:** De spiegelklemmen niet op de muur kleven. De kleefrondjes dienen enkel voor de positionering tijdens de montage!
- (I) Attenzione:** Non attaccare i reggispecchi. Gli adesivi bifacciali servono solamente per il posizionamento durante il montaggio!
- (E) Atención:** Hay que tener cuidado en no colocar los adhesivos sobre el espejo, estas sólo sirven para posicionar el espejo despues del montaje.
- (PL) Uwaga:** Nie przyklejać uchwytów. Strona klejąca służy wyłącznie do ustawienia pozycji podczas montażu.
- (DK) Bemærk:** Spejlbeslag må ikke limes på. De selvklebende rondeller er kun beregnede til at holde beslaget på plads under monteringen!
- (N) Merk følgende:** Ikke bruk tapen til å feste speilklips til veggen. Tapen er bare ment for å holde klips på plass under installasjonen!
- (SE) OBS:** Limma inte fast spegelhållaren. Tejparna används endast för positionering under monterning!



Wenn nötig
If necessary
Le cas échéant
Indien nodig
Se necesario
Si necesario
W danym przypadku
Om nødvendigt
Hvis nødvendig
Vid behov



HEWI

www.hewi.com

Deutschland

HEWI Heinrich Wilke GmbH

Postfach 1260

D-34442 Bad Arolsen

Telefon: +49 5691 82-0

Telefax: +49 5691 82-319

info@hewi.de