

Nr. 1: HZ-Sockelleiste SLF, Kunststoff-Hohlkammerprofil ohne Dekorfolie

1. HZ-Sockelleiste SLF, Kunststoff-Hohlkammerprofil ohne Dekorfolie

Artikel 52080, 2080, Weiß (ähnlich RAL 9010)

Artikel 52090, 2090, Grau (ähnlich RAL 7035)

1.1. Produktbeschreibung:

Mit der HZ-Sockelleiste SLF werden Heizungsrohre und Fittings von max. 22 mm Gesamt-Außendurchmesser verkleidet, die Aufputz im Sockelbereich, parallel zum Fußboden verlegt sind. Spezielle HZ-Schellen fungieren in diesem System gleichzeitig als Rohr- und Sockelleistenhalter. In zwei Farbvarianten angeboten, können damit Neuinstallationen, aber auch vorhandene Rohrleitungen (abhängig von der Einbausituation – genaue Prüfung vor Ort erforderlich!) abgedeckt werden.



Abb. 1: HZ-Sockelleiste SLF

1.2. Anwendungsbereich:

Bei der Modernisierung von Heizungsanlagen, aber auch bei der Erstinbetriebnahme im Neubau, liegen die Vorteile der Vorwandmontage / Aufputz Verlegung von Heizungsrohren klar auf der Hand:

- kein Stemmen von Mauerschlitzen
- kaum Bauschutt
- geringe Lärm- und Staubbelastung
- permanente, einfache Zugänglichkeit der Installation
- kurze Montagezeiten
- Kostenvorteil

Das HZ-System eignet sich besonders für die Sanierung von Heizungsanlagen in bewohnten Räumen.

Die angeschweißte Dichtlippe zur Wand gleicht Unebenheiten aus. Die breite Dekorvielfalt lässt nahezu keine Gestaltungswünsche offen. In allen Farben sind Formteile zur Realisierung von Ecklösungen, Abschlüssen oder Profilverbindungen erhältlich.

Nr. 1: HZ-Sockelleiste SLF, Kunststoff-Hohlkammerprofil ohne Dekorfolie

1.3. Produktdaten:

- Stabiles Hohlkammerprofil aus PVC-U (Hart PVC), bleifrei, mit Calcium-Zink Stabilisatoren
- Angeschweißte Lippe aus Weich-PVC
- frei von HBCD
- formstabil bis 90° C Vorlauftemperatur
- schwer entflammbar, selbstverlöschend
- Brandklasse B2
- schlagfest
- recyclingfähig
- universell verwendbar bis Gesamt-Außendurchmesser (speziell Fitting) von max. 22 mm; d.h.:

bis 22 mm löten

bis 18 mm pressen

Lieferlänge: **2000 mm**

- VE 20 m im Karton
- Karton Länge: 2020 mm
- Karton Breite: 135 mm
- Karton Höhe: 120 mm
- Karton Gewicht: 9 kg
- Palette: 960 Meter

Lieferlänge: **4000 mm**

- VE 40 m im Karton
- Karton Länge: 4050 mm
- Karton Breite: 140 mm
- Karton Höhe: 115 mm
- Karton Gewicht: 18 kg
- Palette: 2560 Meter

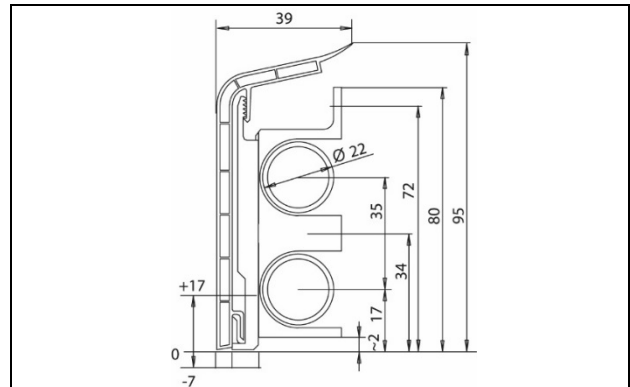


Abb. 2: Maßzeichnung HZ-SLF mit HZ-Schelle Artikel 2150 (nach der Rohrverlegung)



Nr. 1: HZ-Sockelleiste SLF, Kunststoff-Hohlkammerprofil ohne Dekorfolie

1.4. Montagehinweis:

Auf den Grundkörper der HZ-Schelle wird der höhenverstellbare Schieber aufgesteckt. An diesem Schieber wird die HZ-Sockelleiste befestigt. Dazu die HZ-Sockelleiste mit leichtem Druck zur Wand, von oben nach unten in den Schieber einhängen.

1.5. Bestelldaten

HZ-Sockelleiste SLF, Kunststoff-Hohlkammerprofil ohne Dekorfolie									
	Sockelleiste SLF		Schelle	Schelle	Innen-	Außen-	Stoß-	End-	End-
	Länge	Länge	nach	vor	ecke	ecke	verbinder	stück	stück
	2000 mm	4000 mm	Rohr- montage	Rohr- montage				links	rechts
Schelle			alternativ	alternativ	erfor- derlich !	erfor- derlich !	erfor- derlich !	ohne	ohne
Artikel			2150	2250	2151	2152	2158		
	Artikel	Artikel	Artikel	Artikel	Artikel	Artikel	Artikel	Artikel	Artikel
Weiss	52080	2080	2150	2250	2081	2082	2088	184	185
Grau	52090	2090	2150	2250	2091	2092	2098	194	195

Nr. 1: HZ-Sockelleiste SLF, Kunststoff-Hohlkammerprofil
ohne Dekorfolie

2. Ergänzende Produkte

2.1. HZ-Sockelleiste SLF plus ohne Dekorfolie

Die zusätzliche, **zweite Dichtlippe** gleicht Unebenheiten zum Boden aus. Das SLF plus Profil ist erhältlich in den Farben Weiß und Grau.

Siehe Daten & Fakten Nr. 4

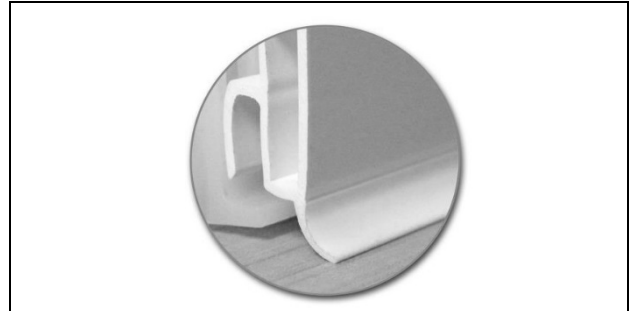


Abb. 3: zusätzliche Dichtlippe zum Boden

2.2. HZ-Schelle, Rohr- und Sockelleistenhalter

HZ-Schellen zur Befestigung der Heizungsrohre und HZ-Sockelleisten.

Siehe Daten & Fakten Nr. 9



Abb. 4: HZ-Schelle **Artikel 2250**

2.3. HZ-Schellen für HZ-Formteile

HZ-Schellen zur Befestigung der Heizungsrohre und HZ-Formteile.

Siehe Daten & Fakten Nr. 10

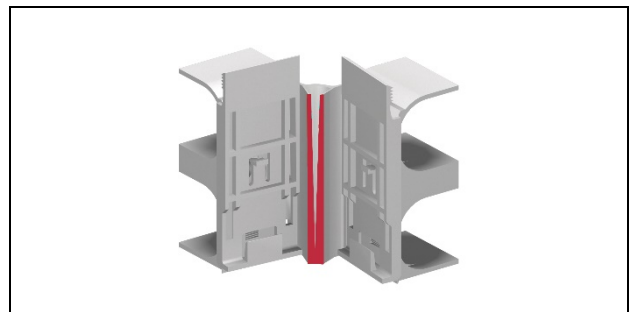


Abb. 5: HZ-Inneneckschelle (oben, unten beachten)

2.4. HZ-Formteile für HZ-SLF, ohne Dekorfolie

Zur Ausbildung von Ecklösungen, Abschlüssen oder Profilverbindungen.

Siehe Daten & Fakten Nr. 11



Abb. 6: HZ-Innenecke

Nr. 1: HZ-Sockelleiste SLF, Kunststoff-Hohlkammerprofil ohne Dekorfolie

2.5. HZ-Blindleiste BLF, ohne Dekorfolie

Um im gesamten Wohnraum das gleiche Erscheinungsbild zu gewährleisten, bietet HZ für die **Wände ohne Rohrverlegung** entsprechende HZ-Blindleisten BLF mit geringerer Bautiefe an.

Siehe Daten & Fakten Nr. 12



Abb. 7: HZ-Blindleiste BLF

2.6. HZ-Formteile für HZ-Blindleisten BLF, ohne Dekorfolie

Spezielle HZ-Formteile können über Sollbruchstellen gekürzt werden und sind dadurch für HZ-Blindleisten verwendbar.

Siehe Daten und Fakten Nr. 13



Abb. 8: HZ-Innenecke für HZ-Blindleiste BLF

2.7. HZ-Zubehör:

Siehe Daten & Fakten Nr. 14

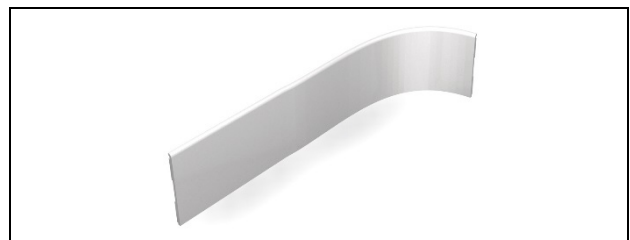


Abb. 9: selbstklebende HZ-Dichtlippe DLW

3. Systemkomponenten

3.1. HZ-Heizkörperanschlussgarnituren

HZ-Heizkörperanbindung hinter HZ-Sockelleiste. Aufeinander abgestimmte Systemkomponenten

Siehe Daten & Fakten Nr. 22 - 28

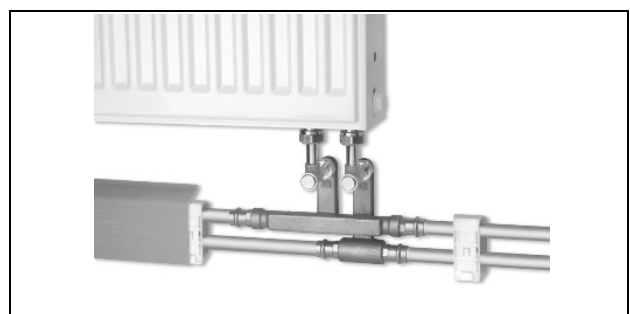


Abb. 10: HZ-Heizkörperanschluss

3.2. HZ-Steigstrangprofile

Verkleidung von vertikal verlegten Rohrleitungen.

Siehe Daten & Fakten Nr. 29 - 31



Abb. 11: HZ-Steigstrangprofil

Gültig ab: 30.04.2020

Bei weiteren Fragen stehen wir Ihnen gerne unter den unten aufgeführten Kontaktdaten zur Verfügung.

Hans Weitzel GmbH & Co. KG
Konrad-Adenauer-Straße 20
D-55218 Ingelheim

Stefan Steinbach
Tel: +49 (0) 6132 79 089 28
Fax: +49 (0) 6132 78 36 28
Mail: verkauf@hz-weitzel.de