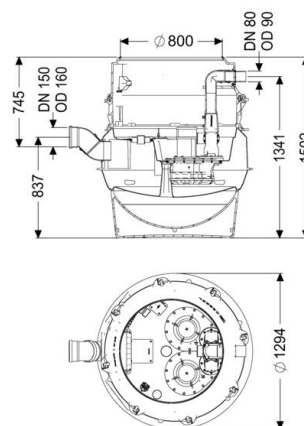


Datenblatt

Pumpstation Aquapump XL Duo, SPF 1400-S3, niedrigster Einbau



Artikelinformationen

Artikelnummer: 8742016
GTIN: 4026092069523
Preisgruppe: 60

Produktvorteile

- Höchste Sicherheit
- Flexibler Einbau
- Hygienische Vorteile bei Wartung und Reparatur

Beschreibung

Die Pumpstation für fäkalienhaltiges und fäkalienfreies Abwasser ist mit einer oder zwei überflutbaren Pumpen, einem Rückflussverhinderer sowie einem Absperrschieber für die Druckleitung ausgestattet. Der Sammelbehälter aus dauerhaft beständigem Kunststoff (PE) besitzt einen abgeschlossenen Pumpenraum (Trockenaufstellung) mit einer verschraubten Reinigungsöffnung. Die Steuerung erfolgt durch ein anwenderfreundliches Schaltgerät, das optional über einen potentialfreien Kontakt in die Gebäudeleittechnik eingebunden werden oder Alarm- und Sammelstörmeldungen über eine GSM-Schnittstelle ausgeben kann. Durch das modulare KESSEL-Baukastensystem stehen für den weiteren Aufbau verschiedene Aufsatzstücke oder Technischacht-Varianten als Zubehör zur Verfügung.

Allgemeine Merkmale

Farbe	schwarz
Norm	EN 12050-1
Abwasserart	fäkalienhaltig
Einbausituation	Einbau ins Erdreich
Auslieferungszustand	vormontiert zur bauseitigen Endmontage (Pumpen und Sensorik sind bauseits zu montieren sowie Schaltgerät ist anzuschließen)
Anlagen Typ	Duo

Ausführung

Hinweis Einbau	Variante niedrigster Einbau
Anlagenart	Doppelanlage
Absperrereinrichtung	Schieber aus Kunststoff
Steighilfen	ja
Aufstellung	Trockenaufstellung
Pumpensteuerung	Schaltgerät
Rückflussverhinderer	integriert
Druckabgang	waagrecht

Abmessungen

Gewicht netto	212 kg
Gewicht brutto	235 kg
Grundwasserbeständigkeit ab Unterkante Bodenteil	3000 mm
Länge	1295 mm
Breite	1295 mm
Höhe	1500 mm
Verpackungsmaß Länge	2000 mm
Verpackungsmaß Breite	1300 mm
Verpackungsmaß Höhe	1435 mm

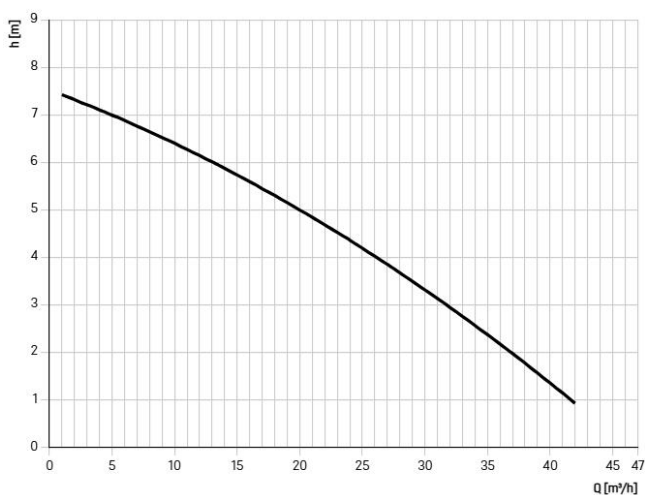
Behälter/Grundkörper

Druckabgang (DN)	80
Druckabgang (DA)	90 mm
Entlüftungsanschluss (DN)	70
Abstand Rohrmitte Auslauf zu Behälterboden	1343 mm
Abstand Rohrsohle Zulauf zu Behälterboden	753 mm
Abstand Rohrmitte Zulauf zu Behälterboden	833 mm
Abstand Rohrsohle Zulauf zu Behälteroberkante	747 mm
Zulauf Nennweite (DA)	160 mm
Zulauf Nennweite (DN)	150 mm
Zulauf Anzahl	1
Lichte Weite Behälter (LW)	1000 mm
Lichte Weite Einstieg (LW)	800 mm
Nutzvolumen	160 l
Behältervolumen	335 l

Fördereinrichtung

Pumpe	SPF 1400-S3
Anzahl Pumpen	2
Gewicht Pumpe	25 kg
Anschlussstyp	codierter Stecker
Schutzklasse	I
Isolationsklasse	F
Cos phi - Leistungsfaktor	0,98
Schutzart Pumpe	IP 68 (3m/48h)
Temperaturüberwachung	integriert
Förderguttemperatur (dauerhaft) max.	40 °C
Förderleistung max.	38 m³/h
Förderhöhe max.	7 m
Drehzahl	1370 U/min
Leistung P1	1,6 kW
Leistung P2	1,1 kW
Betriebsart	S3 - 50 %
Typ Anschlussleitung Pumpe	H07RN-F 3G 1,0 mm²
Lauftrad Typ	Freistromrad
Freier Kugeldurchgang	40 mm
Länge Netzanschlussleitung Pumpe	10 m
Nennstrom	7,3 A

Pumpenkennlinie



Steuerung

Schaltgerät
Alarmgeber
Instrument Niveauerfassung
Art Niveauerfassung
Schutzart Schaltgerät
Betriebsspannung
Anschlusstyp
Länge Netzanschlussleitung Schaltgerät
Potentialfreier Kontakt
GSM-Schnittstelle
USB-Schnittstelle
Logbuchfunktion
Mehrzeilige Displayanzeige
Batteriepufferung
Selbstdiagnosesystem (SDS)
Nennstrom

Comfort
Tauchrohr
Tauchrohr
pneumatisch
IP 54
230 V
codierter Stecker
1,4 m
optional
ja
ja
ja
ja
ja
ja
|