

Heizkörper-Anschlussbox nach Tichelmann bis 1000 Liter/Stunde Durchsatz

Bild 1
Systemkomponenten

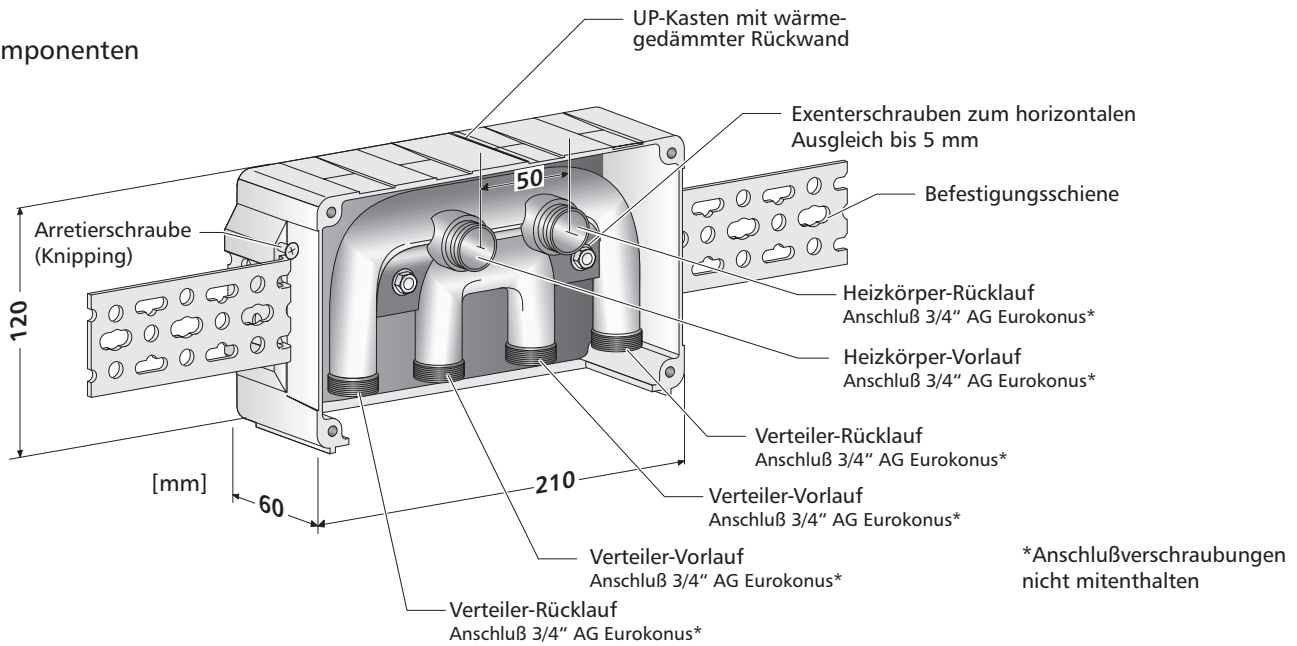
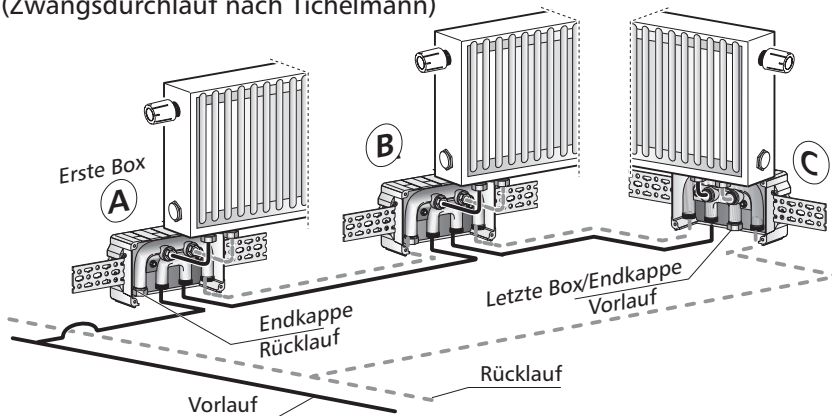
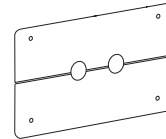


Bild 2
Einsatzbereich/Anschlußvarianten
(Zwangsdurchlauf nach Tichelmann)

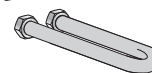


Zubehör:

Abdeckplatte
Art.Nr. 4744.11
geteilt, weiß



Anschlußbogen
Art.Nr. 4750.00



inkl. 2 Abdeckrosetten



Montage

- Wandschlitz gemäß Bild 3 ausführen.
(min Breite = 230 mm, min Tiefe = 60 mm).
- Den UP-Kasten incl. Rohbauabdeckung nach dem Ausrichten oberhalb Fertigfußboden (OKF) mittels Befestigungsschiene im Mauerwerk befestigen. Unterkante Box ca. 60 mm über OKF, damit die Abdeckplatte problemlos montiert werden kann.
- Der UP-Kasten wird bündig zum Putz oder Fliesen wie folgt ausgerichtet:
 - Arretierschrauben (Knipping) am UP-Kasten lösen. Siehe Bild 3
 - Stärke des Putzes oder Fliesen bezogen auf das Rohmauerwerk feststellen.
 - Den UP-Kasten zuzüglich Putz- oder Fliesenstärke befestigen. (Vorzugsweise 5 mm zurück.)
 - Bspl.: Putzstärke (Bild 3 Punkt a) 20 mm oberhalb des Rohmauerwerkes, daraus folgt: Abstand (Bild 3 Punkt b) UP-Kasten 15 mm oberhalb des Rohmauerwerkes.
 - Arretierschraube (Knipping) wieder anziehen.
- Rohre entsprechend Bild 2 verlegen und am Regler befestigen.
Anschluß: 3/4" AG Eurokonus
- Anschlußverschraubungen nicht mitenthalten.
- Abdeckplatte aufschrauben.
- Nach Bedarf Anschluß-Set Art. Nr. 4750.00 (Zubehör) aufschrauben, so daß die Anlage abgedrückt werden kann. Nach den Putz -oder Fliesenarbeiten kann der Anschlußbogen getrennt und der Heizkörper angeschlossen werden. Durch den flexiblen Aufbau können Anschlußabweichungen zum Heizkörper von bis zu 5 mm in allen Richtungen ausgeglichen werden.

Bild 3
Einbaumaße/Anschlußvariante (B)

