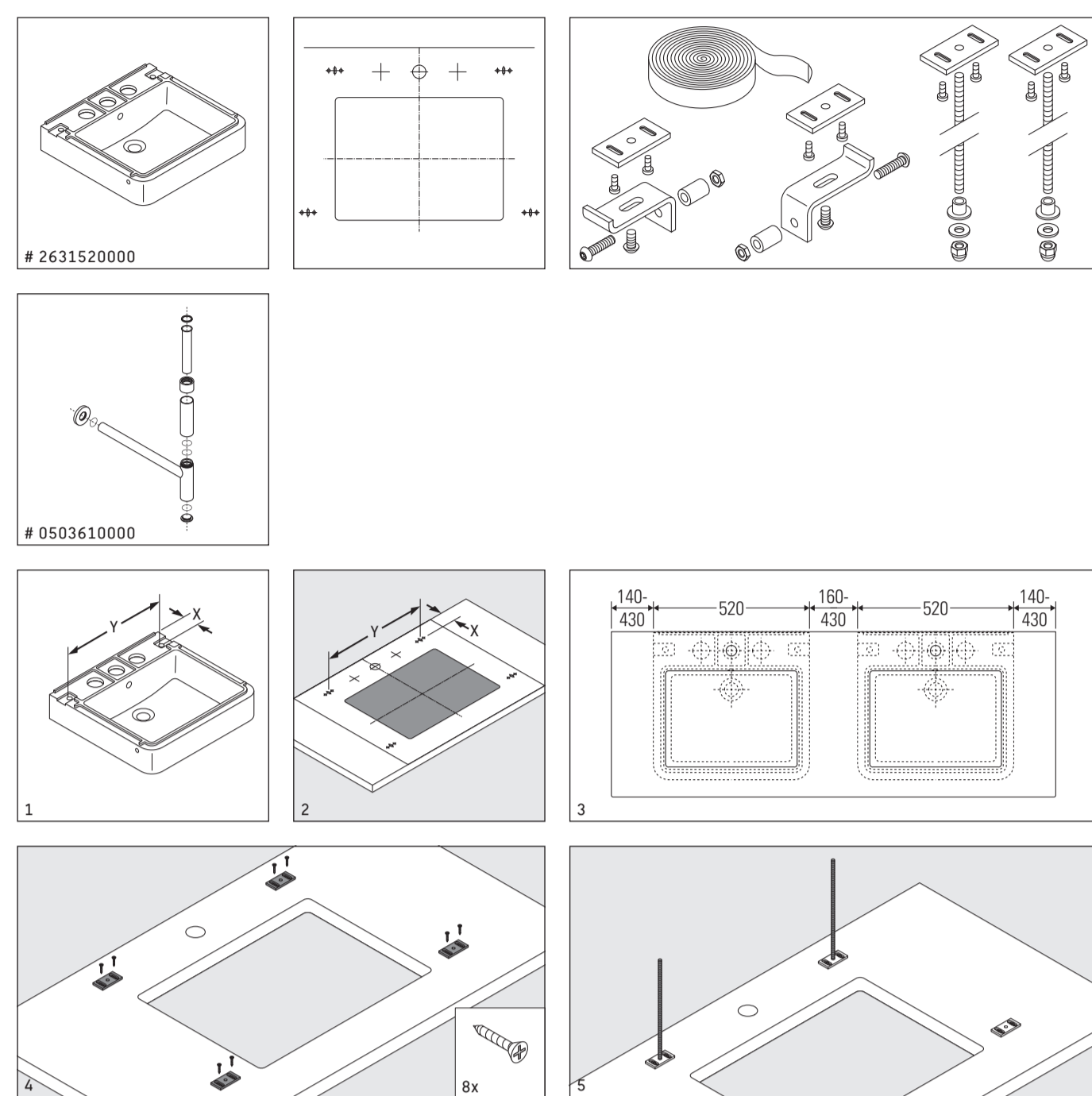
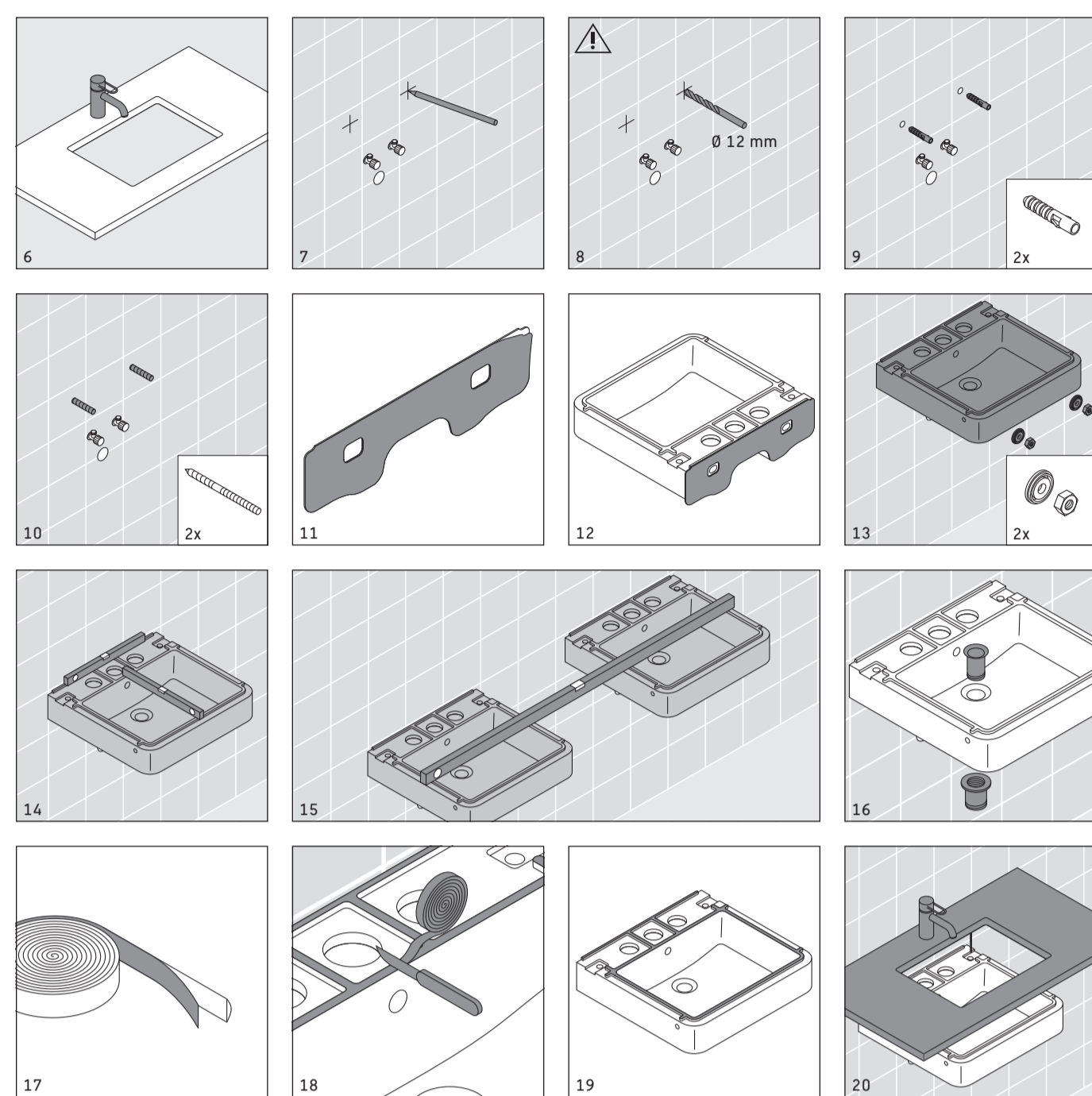


Postforming-Platte
Postformed countertop
Plaque postformée
Postforming-plaat
Plano post-forming

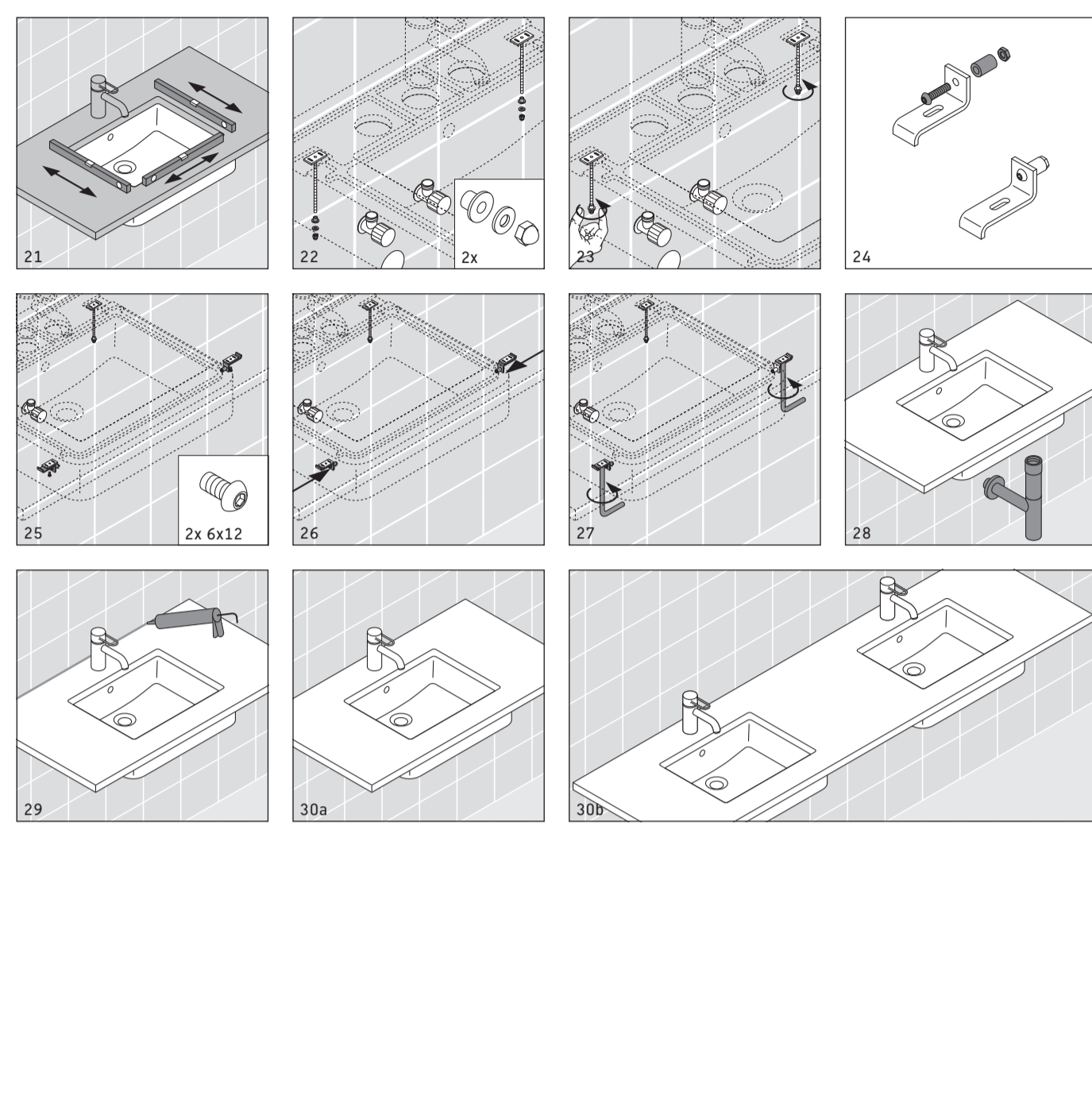
Placa postforming
Tampo contrapicado
Alçap tezgah
人造台面



2 MAL_53836/09.13.3



3 MAL_53836/09.13.3



4 MAL_53836/09.13.3

Aufgrund der keramischen Toleranzen sollte die Ausschnittschablone zur Kontrolle auf den Waschtisch gelegt werden, bevor der Ausschnitt in die Waschtischplatte vorgenommen wird. Abweichungen der Keramik von der Schablone sind unvermeidbar.

Technische Verbesserungen und optische Veränderungen an den abgebildeten Produkten behalten wir uns vor.

In view of ceramic manufacturing tolerances it is important to check the cut-out template against the washbasin before cutting the hole in the countertop. Slight differences between the template dimensions and those of the ceramic basin are unavoidable.

We reserve the right to make technical improvements and enhance the appearance of the products shown.

Les dimensions des céramiques sanitaires peuvent légèrement varier. Avant de faire les découpes dans le plan de toilette, il est vivement conseillé de poser le gabarit sur le lavabo pour contrôler la concordance des dimensions.

Nous nous réservons le droit d'apporter des améliorations techniques et de modifier l'apparence visuelle des produits présentés.

Op grond van de keramische toleranties dient de uitsnijjabloon ter controle op de wastafel te worden gelegd voordat de uitstrijping in het wastafelblad wordt uitgevoerd. Afwijkingen in de keramiek ten opzichte van de sjabloon zijn onvermijdelijk.

Technische verbeteringen en optische wijzigingen ten opzichte van de afgebeelde producten voorbehouden.

A causa delle tolleranze della ceramica è opportuno posare la dima di controllo sul top del lavabo prima di procedere al taglio del top stesso. Variazioni della ceramica rispetto alla dima sono inevitabili.

Con riserva di apportare modifiche tecniche.

Reservamo-nos o direito de efectuar melhorias técnicas e alterações visuais que beneficiem os produtos apresentados.

Por las tolerancias de la cerámica debe ser colocada la plantilla del recorte como control sobre el lavabo antes de recortar la placa de la encimera. Diferencias entre la cerámica y la plantilla no pueden ser evitadas.

Nos reservamos el derecho de realizar modificaciones técnicas y de aspecto de los productos representados.

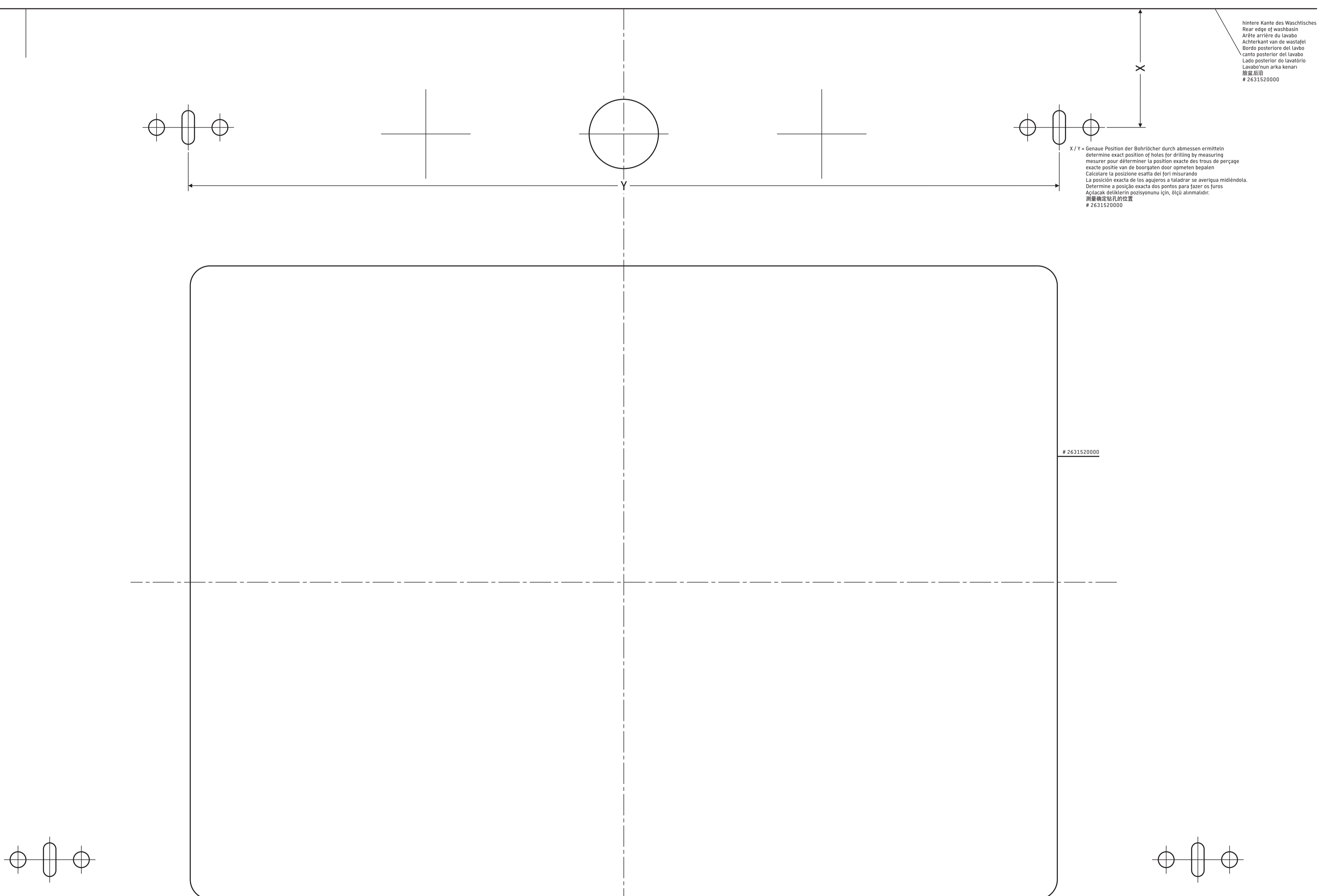
Sablon ölçüləri ilə seramik lavabo ölçüləri arasında kiçik fərqləklər olmağa imkanlıdır. Seramik Ürətimli toleransları aşmadan, tezgah şablona qırıq kəsilməsindən öncə ölçü şablonu üzünə qaynaqlamağın gərəkli ölçü kontrolünü yapma bu nədəni önəmli dir.

Beitriten ürürlərində teknik iyələrtimə və görşel değışikliik yapma haklarını saklıdır.

考慮到陶瓷產品的尺寸公差，洗手盆安裝樣板與盆的尺寸誤差是非常必要的。樣板與實際之間的尺寸誤差是不可避免的。

由於技術改進，我們保留改善產品規格規例的權利。

5 MAL_53836/09.13.3

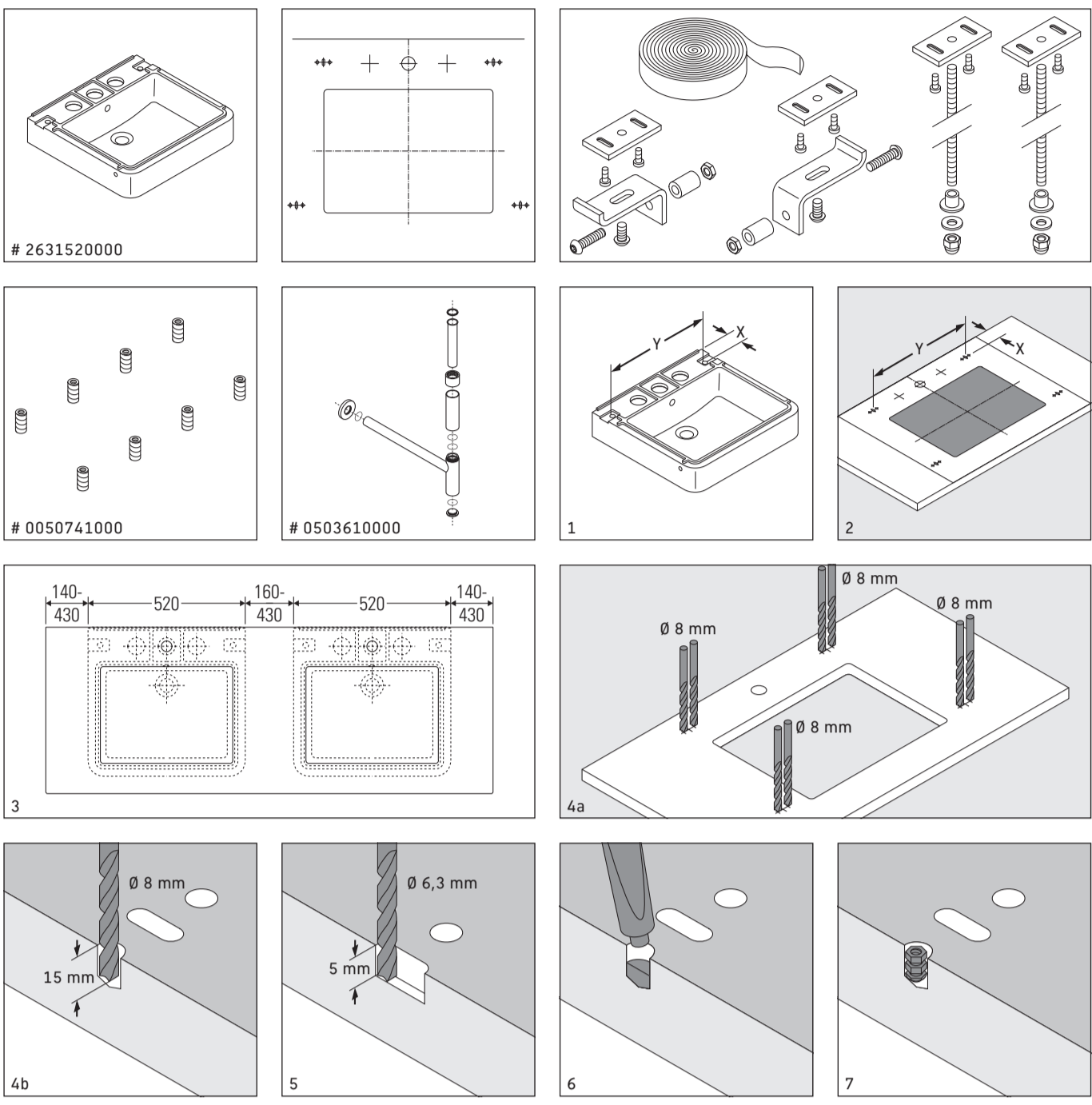


Duravit AG
Werdstr. 36
78132 Herrenberg
Germany
Phone +49 78 33 70 0
Fax +49 78 33 70 289
info@duravit.de
www.duravit.de

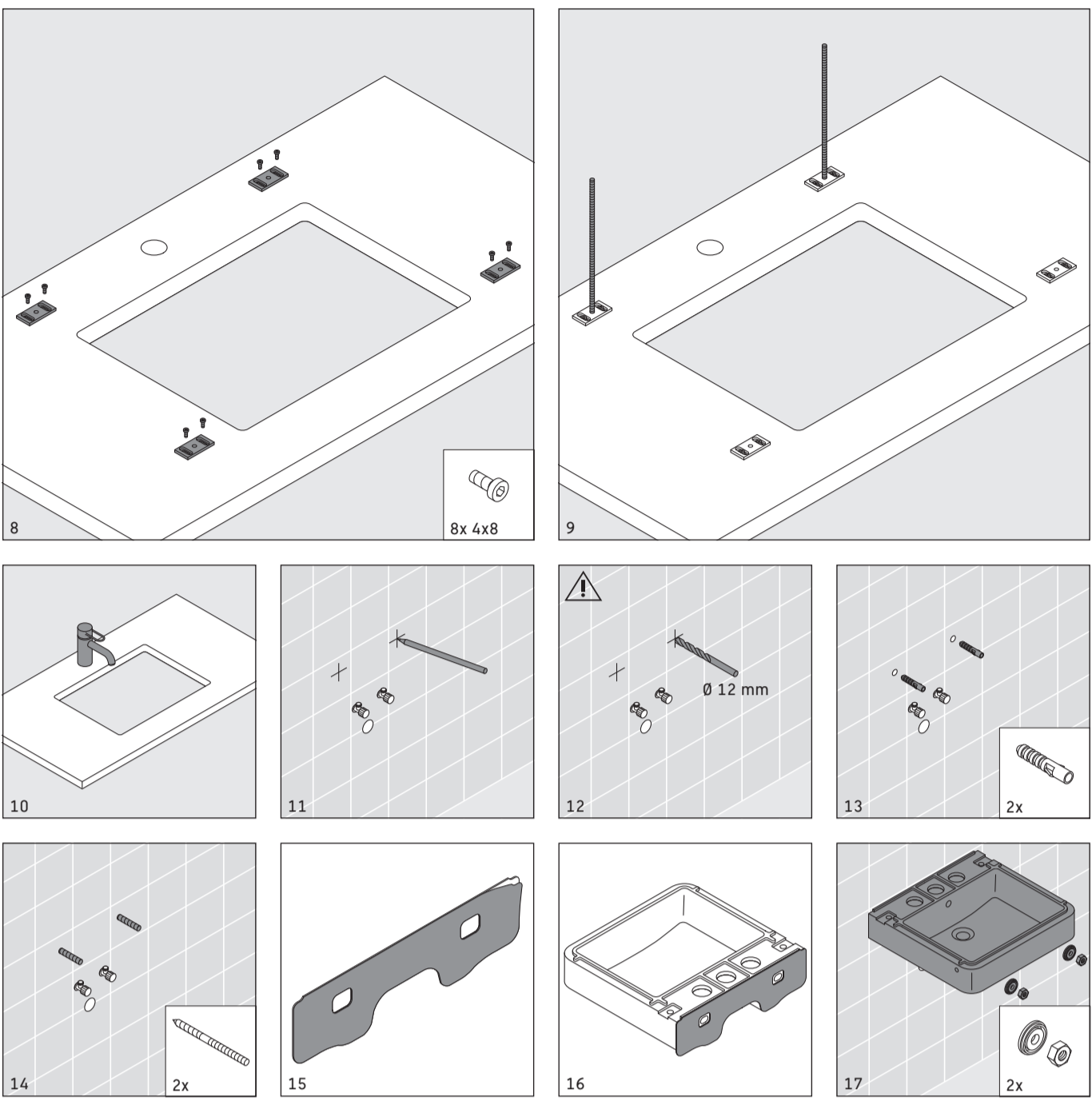


Natursteingplatte
Natural stone countertop
Plateau en pierre naturelle
Natursteingtaaf
Plano in pietra naturale

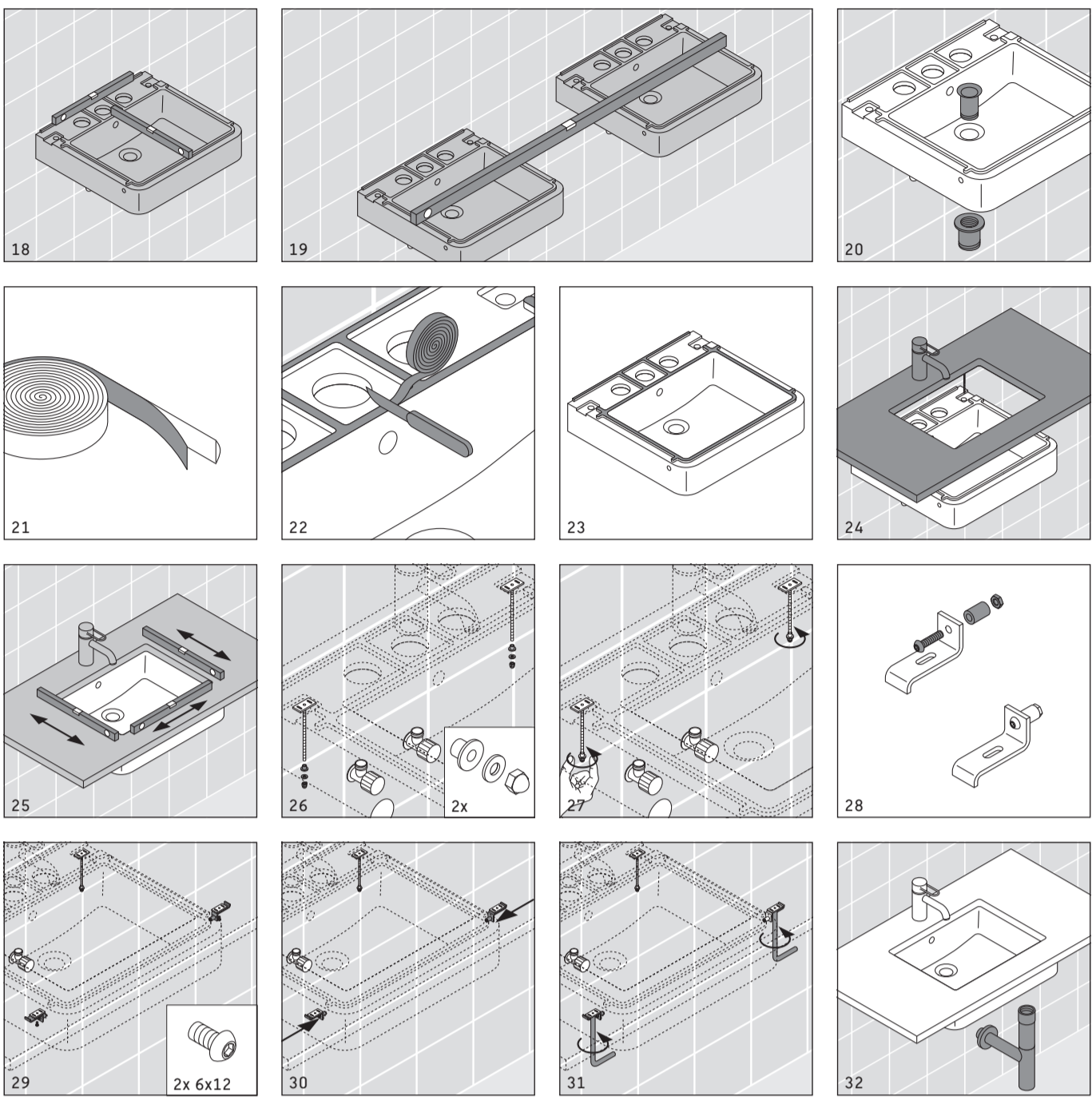
Placa de pedra natural
Tampo em pedra natural
Doğal taş, mermer, Granit v.b.
taşın
天然石材台盆



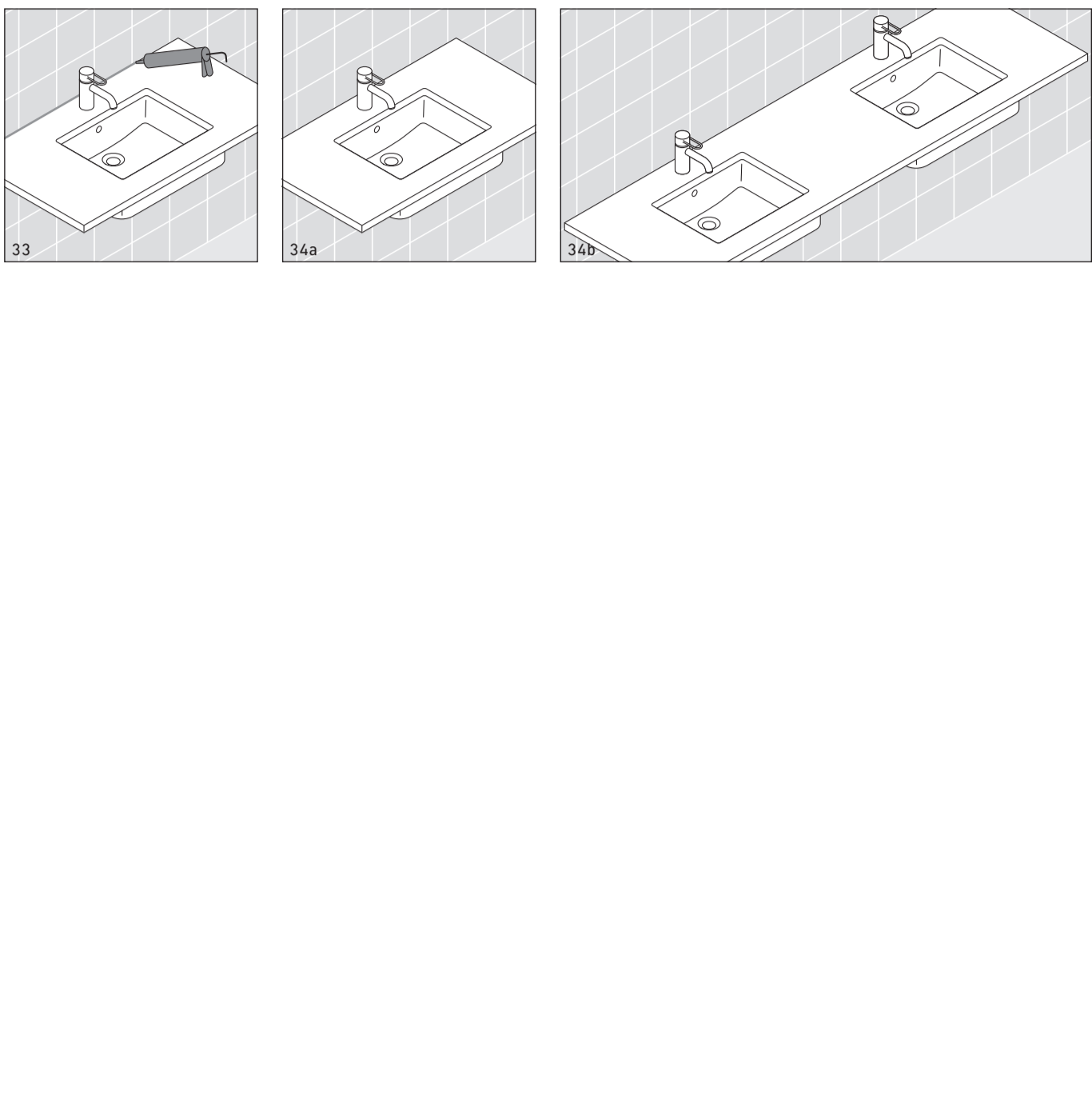
6 MAL_53836/09.13.3



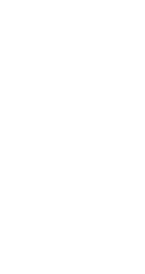
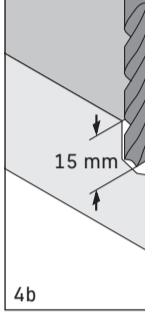
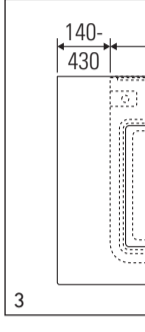
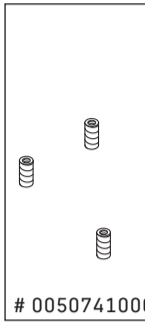
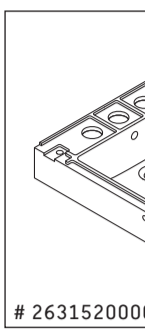
7 MAL_53836/09.13.3



8 MAL_53836/09.13.3



10 MAL_53836/09.13.3



Aufgrund der keramischen Toleranzen sollte die Ausschneisblatte zur Kontrolle auf den Waschtisch gelegt werden, bevor der Ausschchnitt in die Waschtischplatte vorgenommen wird. Abweichungen der Keramik von der Schablone sind unvermeidbar.

Les dimensions des céramiques sanitaires peuvent légèrement varier. Avant de faire les découpes dans le plan de toilette, il est vivement conseillé de poser le gabarit sur le lavabo pour contrôler la concordance des dimensions.

A causa delle tolleranze della ceramica è opportuno posare la ditta di controllo sul top del lavabo prima di procedere al taglio del top stesso. Variazioni della ceramica rispetto alla ditta sono inevitabili.

No que respecta ao processo de fabrico das cerâmicas, é importante verificar as tolerâncias, relativamente ao esquema de corte da bancada, antes de efectuar o mesmo. Ligadas diferenças entre as dimensões do esquema e da própria peça poderão ocorrer.

Technische Verbesserungen und optische Veränderungen an den abgebildeten Produkten behalten wir uns vor.

Nous nous réservons le droit d'apporter des améliorations techniques et de modifier l'apparence visuelle des produits présentés.

Por las tolerancias de la cerámica debe ser colocada la plantilla del recorte como control sobre el lavabo antes de recortar la placa de la encimera. Diferencias entre la cerámica y la plantilla no pueden ser evitadas.

Reservamo-nos o direito de efectuar melhorias técnicas e alterações visuais que beneficiem os produtos apresentados.

In view of ceramic manufacturing tolerances it is important to check the cut-out template against the washbasin before cutting the hole in the countertop. Slight differences between the template dimensions and those of the ceramic basin are unavoidable.

Op grond van de keramische toleranties dient de uitsnijjabloon ter controle op de wastafel te worden gelegd voordat de uitsnijging in het wastafelblad wordt uitgevoerd. Afwijkingen in de keramiek ten opzichte van de sjabloon zijn onvermijdelijk.

Nos reservamos el derecho de realizar modificaciones técnicas y de aspecto de los productos representados.

Şablon ölçüleri ile seramik lavabo ölçüleri arasında küçük farklar olabilir. Seramik ölçümlerinden önce ilgili şablonun orijinaliyle aynı görünüşte kontrolünü yapmanız bu nedenle önemlidir.

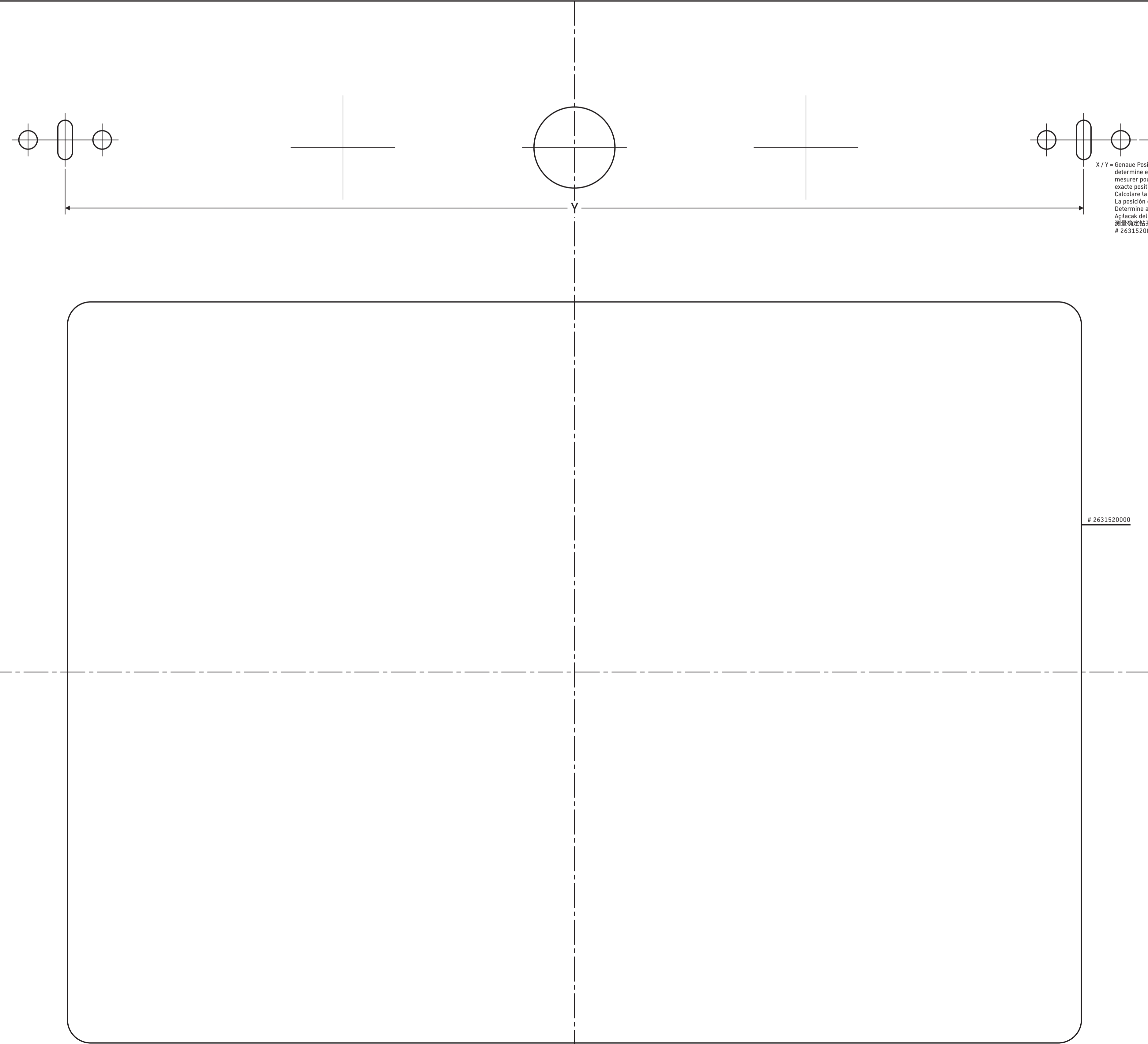
We reserve the right to make technical improvements and enhance the appearance of the products shown.

Technische verbeteringen en optische wijzigingen ten opzichte van de afgebeelde producten voorbehouden.

Belirtti ürünlerde teknik iyileştirme ve görsel değişiklik yapma hakkımız saklıdır.

考虑到陶瓷产品的生产尺寸误差，洗手盆开孔模板与盆的尺寸误差是正常必要的，模板与实物之间的小误差是不可避免的。

由于技术改进，我们保留改变产品外观使用的权利。



hinterer Kante des Waschtisches
Rear edge of washbasin
Ariete arriere do lavabo
Achterkant van de wastafel
Bordo posterior del lavabo
Lado posterior do lavatório
Lavabonun arka kenarı
靠后边缘

X/Y = Genaue Position der Bohrörter durch abmessen ermitteln
determine exact position of holes for drilling by measuring
mesurer pour déterminer la position exacte des trous de perçage
exacte positie van de boorgaten door opmeten bepalen
Calcular la posición exacta del forj midiendo
La posición exacta de los agujeros a taladrar se averigua midiéndola.
Determine a posição exacta dos pontos para fazer os furos
Açılacak deliklerin pozisyonunu için ölçü alınmalıdır.
測量确定钻孔位置

2631520000