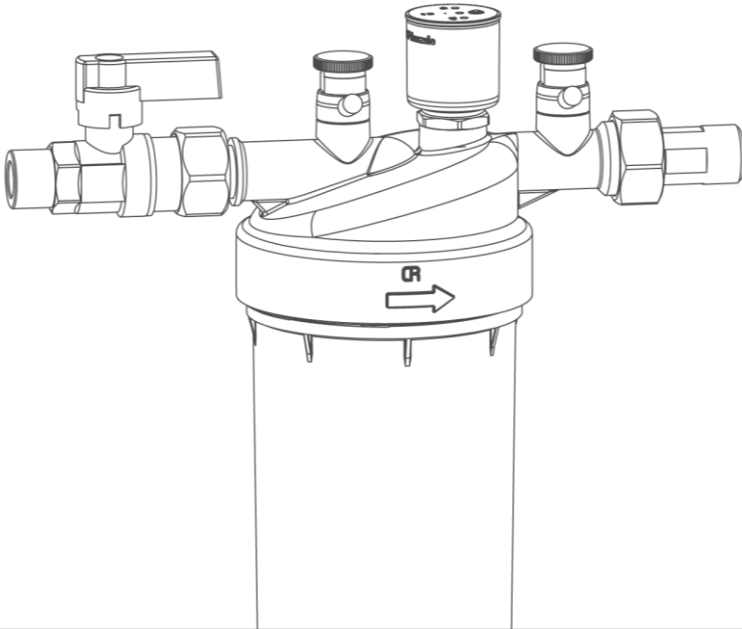




qr.gruenbeck.de/014

Wir verstehen Wasser.



Aufbereitungsgruppe | thermaliQ:HB2

Betriebsanleitung

grünbeck



**Zentraler Kontakt  
Deutschland**

**Vertrieb**  
Telefon 09074 41-0

**Service**  
Telefon 09074 41-333  
Telefax 09074 41-120

**Erreichbarkeit**  
Montag bis Donnerstag  
7:00 - 18:00 Uhr

Freitag  
7:00 - 16:00 Uhr

Technische Änderungen vorbehalten.  
© by Grünbeck Wasseraufbereitung GmbH

**Originabetriebsanleitung**  
Stand der Anleitung: Oktober 2022  
Bestellnummer: TD3-GH000de\_025

# Inhaltsverzeichnis

<b>1</b>	<b>Zu dieser Anleitung .....</b>	<b>4</b>	<b>5</b>	<b>Inbetriebnahme .....</b>	<b>17</b>
1.1	Mitgelte Unterlagen.....	4	5.1	Produkt in Betrieb nehmen .....	17
1.2	Zielgruppe.....	4	5.2	Produkt an Betreiber übergeben .....	19
1.3	Aufbewahrung der Unterlagen.....	4			
1.4	Verwendete Symbole.....	5	<b>6</b>	<b>Betrieb.....</b>	<b>20</b>
1.5	Darstellungsregeln.....	6	6.1	Funktionskontrolle der LF-Messzelle ..	20
1.6	Gültigkeit der Anleitung.....	6	6.2	Einbau/Austausch Füllpatrone.....	21
1.7	Typenschild.....	7	6.3	Batterie der LF-Messzelle tauschen ...	22
<b>2</b>	<b>Sicherheit.....</b>	<b>8</b>			
2.1	Sicherheitsmaßnahmen.....	8	<b>7</b>	<b>Reinigung, Inspektion, Wartung.....</b>	<b>23</b>
2.2	Sicherheitstechnische Hinweise .....	8	7.1	Reinigung .....	23
2.3	Vorschriften.....	9	7.2	Inspektion .....	23
2.4	Pflichten der Fachkraft.....	9	7.3	Wartung .....	24
2.5	Pflichten des Betreibers.....	10	7.4	Verbrauchsmaterial .....	25
<b>3</b>	<b>Produktbeschreibung.....</b>	<b>11</b>	7.5	Ersatzteile .....	25
3.1	Bestimmungsgemäße Verwendung....	11	7.6	Verschleißteile .....	25
3.2	Produktkomponenten.....	11	<b>8</b>	<b>Störung .....</b>	<b>26</b>
3.3	Zubehör .....	12	<b>9</b>	<b>Entsorgung.....</b>	<b>27</b>
3.4	Funktionsbeschreibung.....	12	9.1	Verpackung .....	27
<b>4</b>	<b>Installation .....</b>	<b>14</b>	9.2	Produkt .....	27
4.1	Anforderungen an den Aufstellort .....	14	<b>10</b>	<b>Technische Daten .....</b>	<b>28</b>
4.2	Lieferumfang prüfen.....	15			
4.3	Produkt installieren .....	16			

BA\_TD3-GH000de\_025\_Aufbereitungsgruppe\_thermalIQ-HB2.docx

# 1 Zu dieser Anleitung

## 1.1 Mitgeltende Unterlagen

Als mitgeltende Unterlagen gelten bei der Aufbereitungsgruppe thermalIQ:HB2 folgende Dokumente:

- Die Anleitungen aller verwendeten Zubehörteile.

## 1.2 Zielgruppe

Zielgruppe dieser Anleitung ist die Fachkraft und der Betreiber.

## 1.3 Aufbewahrung der Unterlagen

Bewahren Sie diese Anleitung sowie alle mitgeltenden Unterlagen auf, damit sie bei Bedarf zur Verfügung stehen.

## 1.4 Verwendete Symbole



Dieses Symbol kennzeichnet Hinweise, die Sie zu Ihrer persönlichen Sicherheit beachten müssen.

---



Dieses Symbol kennzeichnet Hinweise, die Sie zur Vermeidung von Sachschäden beachten müssen.

---



Dieses Symbol kennzeichnet wichtige Informationen über das Produkt oder die Handhabung des Produktes.

---



Dieses Symbol kennzeichnet Arbeiten, die nur von Fachkräften durchgeführt werden dürfen. In Deutschland muss das Installationsunternehmen nach § 12(2) AVB Wasser V in ein Installateurverzeichnis eines Wasserversorgungsunternehmens eingetragen sein.

---

## 1.5 Darstellungsregeln

Folgende Darstellungen werden in dieser Anleitung verwendet:

Beschreibung	Darstellung
Handlungsanweisung einschrittig oder zeitliche Abfolge der Handlungsschritte unwesentlich	▶ Handlungsschritt
Handlungsanweisung mehrschrittig und zeitliche Abfolge der Handlungsschritte wichtig	<ol style="list-style-type: none"> <li>1. erster Handlungsschritt               <ol style="list-style-type: none"> <li>a erster Schritt</li> <li>b zweiter Schritt</li> </ol> </li> <li>2. zweiter Handlungsschritt</li> </ol>
Ergebnis nach einer Handlungsanweisung	» Ergebnis
Aufzählungen	<ul style="list-style-type: none"> <li>• Listenpunkt               <ul style="list-style-type: none"> <li>• Listenunterpunkt</li> </ul> </li> </ul>
Menüpfade	Statusebene>Menüebene> Untermenü
Displaytexte	Displaytext
Bedienelemente	Button/Taste

## 1.6 Gültigkeit der Anleitung

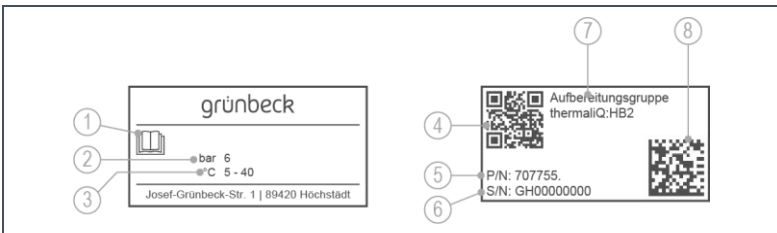
Diese Anleitung ist für folgende Produkte gültig:

- Aufbereitungsgruppe thermalIQ:HB2

## 1.7 Typenschild

Anfragen oder Bestellungen können schneller bearbeitet werden, wenn Sie die Daten auf dem Typenschild angeben.

- ▶ Ergänzen Sie die nachfolgende Übersicht, um die notwendigen Daten griffbereit zu haben.



Pos.	Bezeichnung	Pos.	Bezeichnung
1	Betriebsanleitung beachten	2	Betriebsdruck max.
3	Umgebungstemperatur	4	QR-Code
5	Bestell-Nr.	6	Serien-Nr.
7	Produktbezeichnung	8	Data-Matrix-Code

- Produktbezeichnung:      Aufbereitungsgruppe  
  thermalIQ:HB2
- Bestell-Nr.:                    707 755
- Serien-Nr.:                    \_\_\_\_\_

## 2 Sicherheit

### 2.1 Sicherheitsmaßnahmen

- Lesen Sie diese Anleitung aufmerksam durch, bevor Sie ihr Produkt betreiben.
- Installieren Sie das Produkt in einem frostfreien Raum. Andernfalls kann das Produkt irreparabel beschädigt werden. Ein Wasserschaden kann als Folge auftreten.
- Verwenden Sie bei Wartung oder Reparatur nur Original-Ersatzteile. Bei Verwendung nicht geeigneter Ersatzteile erlischt die Gewährleistung für Ihr Produkt.
- Beauftragen Sie nur Personen mit Arbeiten an Ihrem Produkt, die diese Anleitung gelesen und verstanden haben und die auf Grund ihrer Ausbildung für diese Arbeiten geeignet sind.
- Betreiben Sie das Produkt nur, wenn alle Komponenten ordnungsgemäß installiert wurden.
- Keinesfalls dürfen Sie Sicherheitseinrichtungen entfernen, überbrücken oder anderweitig unwirksam machen.

### 2.2 Sicherheitstechnische Hinweise

Diese Anleitung enthält Hinweise, die Sie zu Ihrer persönlichen Sicherheit sowie zur Vermeidung von Sachschäden beachten müssen. Die Hinweise sind durch ein Warndreieck hervorgehoben und folgendermaßen aufgebaut:






---

**VORSICHT:** Art und Quelle der Gefährdung

- Mögliche Folgen
  - ▶ Maßnahmen zur Vermeidung
- 

Folgende Signalwörter sind je nach Gefährdungsgrad definiert und können im vorliegenden Dokument verwendet sein:

- **GEFAHR** bedeutet, dass Tod oder schwere Körperverletzungen eintreten werden.
- **WARNUNG** bedeutet, dass Tod oder schwere Körperverletzungen eintreten können.
- **VORSICHT** bedeutet, dass leichte Körperverletzungen eintreten können.
- **HINWEIS** (ohne Warndreieck) bedeutet, dass ein Sachschaden eintreten kann.

## 2.3 Vorschriften

Beachten Sie bei der Installation und Inbetriebnahme unter anderem die nachfolgenden Vorschriften und Richtlinien:

- gesetzliche Vorschriften zum Umweltschutz
- berufsgenossenschaftliche Bestimmungen

## 2.4 Pflichten der Fachkraft

Um eine einwandfreie und sichere Funktion des Produktes zu gewährleisten, beachten Sie folgende Vorgaben:

- Führen Sie nur Tätigkeiten durch, die in dieser Anleitung beschrieben sind.
- Führen Sie alle Tätigkeiten unter Berücksichtigung aller geltenden Normen und Vorschriften aus.
- Weisen Sie den Betreiber in die Funktion und Bedienung des Produktes ein.
- Weisen Sie den Betreiber auf die Wartung des Produktes hin.
- Weisen Sie den Betreiber auf mögliche Gefährdungen hin, die beim Betrieb des Produktes entstehen können.

## 2.5 Pflichten des Betreibers

Um eine einwandfreie und sichere Funktion des Produktes zu gewährleisten, beachten Sie folgende Vorgaben:

- Beauftragen Sie eine Fachkraft mit der Installation, Inbetriebnahme und Wartung.
- Lassen Sie sich das Produkt von einer Fachkraft erklären.
- Führen Sie nur Tätigkeiten durch, die in dieser Anleitung beschrieben sind.
- Führen Sie keine Tätigkeiten aus, die ausdrücklich für eine Fachkraft gekennzeichnet sind.
- Setzen Sie dieses Produkt nur in seiner bestimmungsgemäßen Verwendung ein.
- Sorgen Sie für die Durchführung der erforderlichen Inspektions- und Wartungsarbeiten.
- Bewahren Sie diese Anleitung auf.

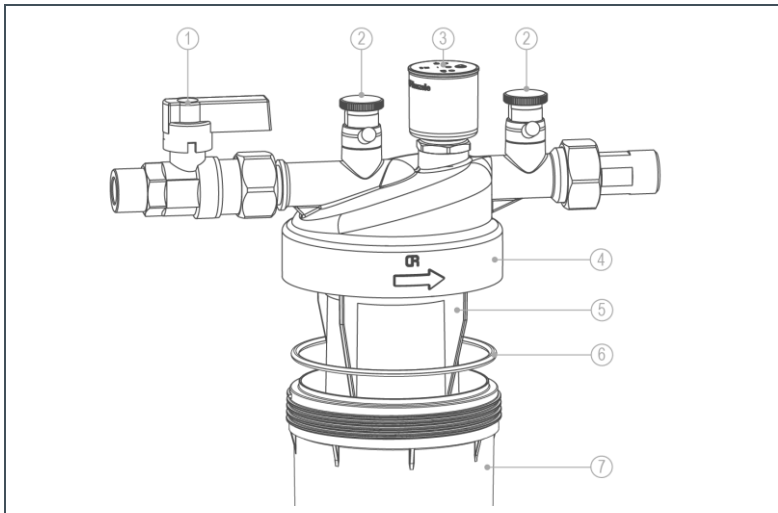
## 3 Produktbeschreibung

### 3.1 Bestimmungsgemäße Verwendung

Die Aufbereitungsgruppe thermalIQ:HB2 dient zur Vollentsalzung von Rohwasser zur Erstbefüllung oder Nachspeisung von Heizungsanlagen.


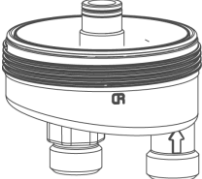
Die Aufbereitungsgruppe thermalIQ:HB2 darf nur in horizontale Leitungen eingebaut werden.

### 3.2 Produktkomponenten



Pos.	Bezeichnung	Pos.	Bezeichnung
1	Absperrventil	2	Entlüftungsventil
3	LF-Messzelle	4	Typenschild
5	Füllpatrone	6	O-Ring
7	Kunststoffglocke		

## 3.3 Zubehör

Bild	Produkt	Bestell-Nr.
	<b>Füllpatrone desaliQ:HB4 mit Flaschenadapter</b>	<b>707 150</b>
<p>Zur Vollentsalzung von Wasser für Heizungsanlagen.</p>		
<hr/>	<b>Füllpatrone desaliQ:HB4 ohne Flaschenadapter</b>	<b>707 155</b>
<p>Zur Vollentsalzung von Wasser für Heizungsanlagen.</p>		
	<b>desaliQ Anschlussadapter</b>	<b>707 276</b>
<p>Adapter zum Anschluss der Füllpatrone desaliQ:HB4 an die Aufbereitungsgruppe thermalQ:HB2.</p>		
<hr/>	<b>desaliQ Schlauchsatz</b>	<b>707 850</b>
<p>2 Trinkwasserschläuche mit 1,5 m, zur Verbindung von stehenden Vollentsalzungseinheiten mit der Aufbereitungsgruppe thermalQ:HB2.</p>		

## 3.4 Funktionsbeschreibung

### 3.4.1 Physikalisch

Durch das Absperrventil gelangt das Rohwasser in die Füllpatrone desaliQ:HB2. Das Mischbett der Füllpatrone wird von oben nach unten durchströmt. Durch das Ionenaustauschverfahren wird das Wasser entsalzt.

Das entsalzte Wasser passiert die Leitfähigkeitsmesszelle und strömt in das Heizungssystem.

Ein Rückflussverhinderer am Ausgang der Aufbereitungsgruppe verhindert, dass Wasser aus dem Heizungssystem zurückfließen kann.

### 3.4.2 Chemisch

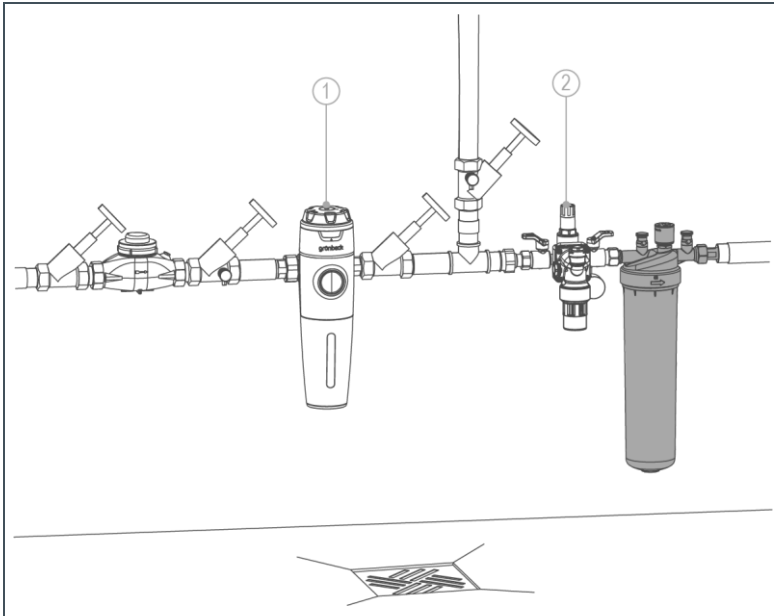
Mischbettharze bestehen zum einen Teil aus einem stark sauren Kationenaustauscherharz und zum anderen Teil aus einem stark basischen Anionenaustauscherharz. Diese beiden Bestandteile liegen bei den Mischbettpatronen im vollständig gemischten Zustand vor.

Dem Rohwasser werden durch das Kationenaustauscherharz alle positiv geladenen Ionen, die Kationen, entzogen. Alle im Rohwasser befindlichen Kationen wie Calcium, Magnesium, Natrium, werden durch  $H^+$ -Ionen ausgetauscht.

Das Anionenaustauscherharz wird bei der Vollentsalzung genutzt, um die negativ geladenen Ionen, die Anionen, herauszufiltern. Alle im Rohwasser befindlichen Anionen, wie Nitrat, Phosphat, Sulfat, Chlorid und Hydrogencarbonat, werden durch  $OH^-$ -Ionen ausgetauscht.

Die Vollentsalzung entfernt nahezu alle unerwünschten Bestandteile aus dem Zulaufwasser. Durch das stark basische Anionenaustauscherharz werden auch die Kiesel- und Kohlensäure herausgefiltert. Die beim Austauschvorgang entstanden  $H^+$ - und  $OH^-$ -Ionen verbinden sich zu  $H_2O$ . Das Ergebnis beim Vollentsalzen ist reines Wasser.

## 4 Installation



Pos.	Bezeichnung	Pos.	Bezeichnung
1	Trinkwasserfilter pureliQ	2	Füllgruppe thermalIQ:SB13

### 4.1 Anforderungen an den Aufstellort

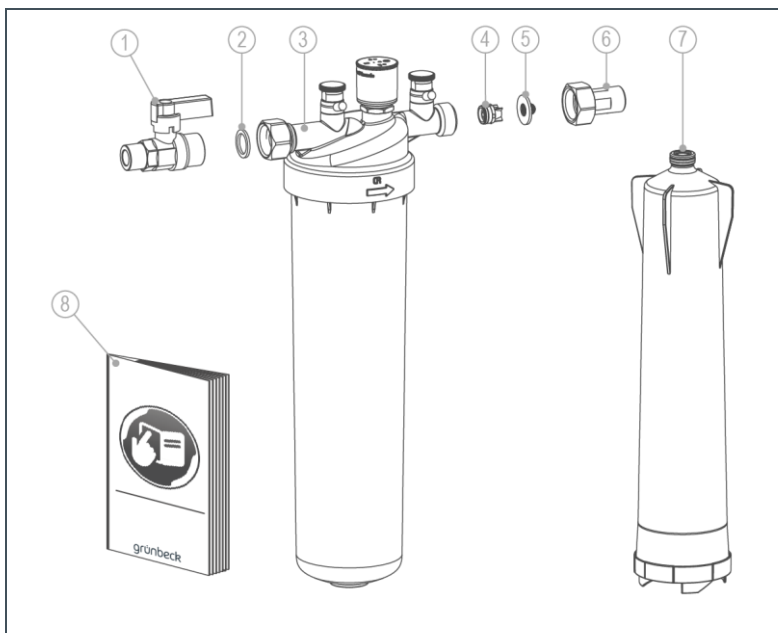
Örtliche Installationsvorschriften, allgemeine Richtlinien und technische Daten sind zu beachten. Der Aufstellungsort muss frostsicher sein und den Schutz der Anlage vor Chemikalien, Farbstoffen, Lösungsmitteln und Dämpfen gewährleisten.

Im Aufstellraum ist ein Bodenablauf vorzusehen. Ist dieser nicht vorhanden, muss zur Vermeidung von Wasserschäden eine entsprechende Sicherheitseinrichtung installiert werden.

Vor dem Produkt muss ein Trinkwasserfilter z. B. pureliQ:K (siehe Kapitel 4, Pos. 1) installiert sein.

Vor dem Produkt muss ein Systemtrenner z. B. Füllgruppe thermaliQ:SB13 nach DIN EN 1717 installiert sein (siehe Kapitel 4, Pos 2).

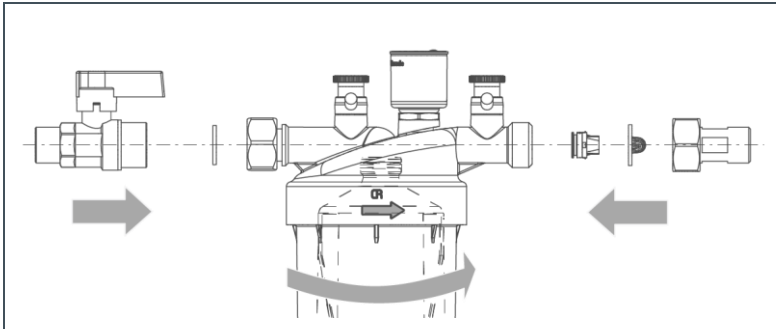
## 4.2 Lieferumfang prüfen



Pos.	Bezeichnung	Pos.	Bezeichnung
1	Absperrhahn	2	Flachdichtung
3	Aufbereitungsgruppe	4	Rückflussverhinderer
5	Flachdichtung mit Hutsieb	6	Wasserzählerverschraubung
7	Füllpatrone desaliQ:HB2	8	Betriebsanleitung

- ▶ Prüfen Sie den Lieferumfang auf Vollständigkeit und auf eventuelle Beschädigungen.

## 4.3 Produkt installieren



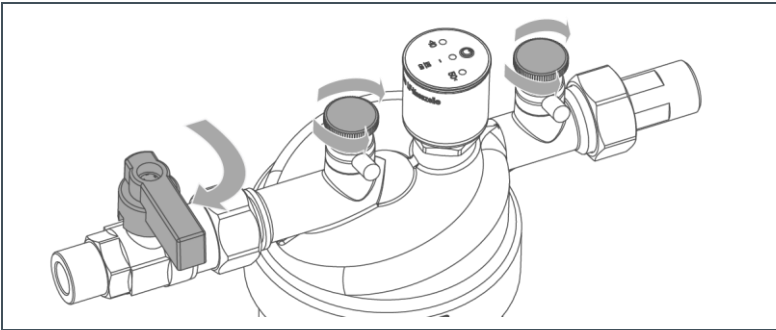
1. Montieren Sie den Absperrhahn an der Eingangsseite der Aufbereitungsgruppe.
2. Montieren Sie die Wasserzählerverschraubung an der Ausgangsseite der Aufbereitungsgruppe.
3. Montieren Sie die Aufbereitungsgruppe spannungsfrei dazwischen. Verwenden Sie an der Eingangsseite die Flachdichtung und an der Ausgangsseite die Flachdichtung mit Hutsieb.
4. Montieren Sie die Füllpatrone und die Kunststoffglocke. Kunststoffglocke hat keinen Endanschlag. Drehen Sie diese bis zur nötigen Verpressung ein.
  - » Das Produkt ist fertig installiert.



## 5 Inbetriebnahme

### 5.1 Produkt in Betrieb nehmen

#### 5.1.1 Produkt entlüften



1. Öffnen Sie beide Entlüftungsventile.
2. Öffnen Sie den Absperrhahn.

Sobald keine Luft mehr austritt:

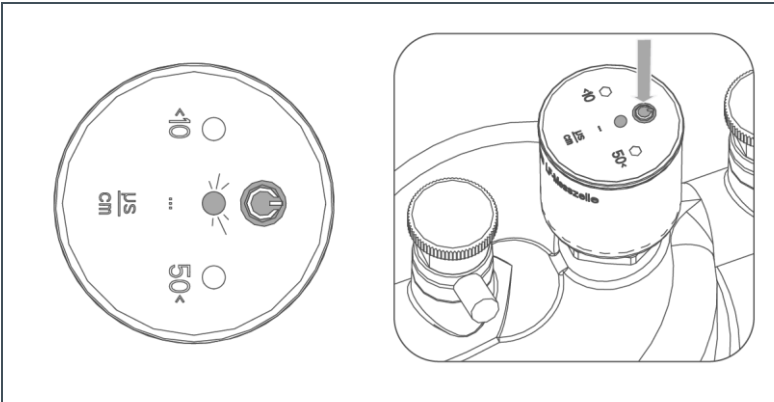
3. Schließen Sie das eingangsseitige Entlüftungsventil.
  4. Schließen Sie das ausgangsseitige Entlüftungsventil.
  5. Schließen Sie den Absperrhahn.
- » Das Produkt ist entlüftet.

## 5.1.2 Heizungssystem befüllen



Die Befüllung kann je nach Größe des Heizungssystems einige Zeit in Anspruch nehmen.

### Darstellung LF-Messzelle



1. Öffnen Sie den Absperrhahn.
2. Prüfen Sie optisch auf Dichtheit.
3. Drücken Sie die Taste der LF-Messzelle.
  - » Die LED der LF-Messzelle blinkt, die LF-Messzelle ist aktiviert.
  - » Das Heizungssystem kann befüllt werden.
4. Schließen Sie das Absperrventil, sobald Sie den gewünschten Druck erreicht haben.
  - » Das Heizungssystem ist befüllt.
  - » LF-Messzelle schaltet automatisch ab.

## 5.2 Produkt an Betreiber übergeben

Gehen Sie bei der Übergabe des Produktes wie folgt vor:

1. Unterrichten Sie den Betreiber über die Funktion der Aufbereitungsgruppe.
2. Übergeben Sie dem Betreiber alle Dokumente zur Aufbewahrung.
3. Weisen Sie den Betreiber mit Hilfe der Anleitung ein und beantworten Sie seine Fragen.
4. Weisen Sie den Betreiber auf notwendige Inspektionen und Wartungen hin.

## 6 Betrieb

### 6.1 Funktionskontrolle der LF-Messzelle

- ▶ Drücken Sie den Knopf der LF-Messzelle.
- » Die LF-Messzelle ist aktiviert.
- » Nach der Aktivierung blinkt eine LED.



Die LF-Messzelle schaltet sich nach 45 min. aus.

---

#### Anzeige der LF-Messzelle

LED blinkt	Leitwert des VE-Wassers
grün	< 10 $\mu\text{S}/\text{cm}$
gelb	10 < ... < 50 $\mu\text{S}/\text{cm}$
rot	> 50 $\mu\text{S}/\text{cm}$

---



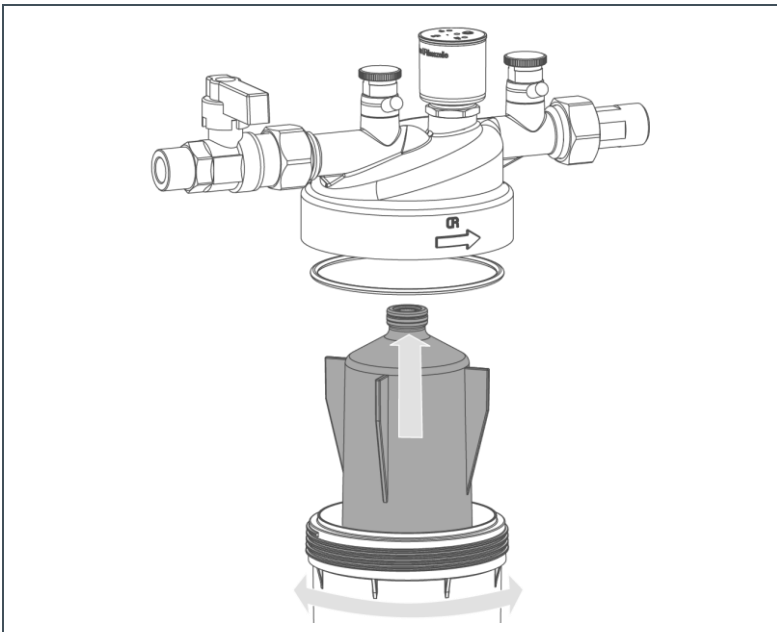
Wenn die LED rot blinkt, ist die Füllpatrone erschöpft.

---

## 6.2 Einbau/Austausch Füllpatrone

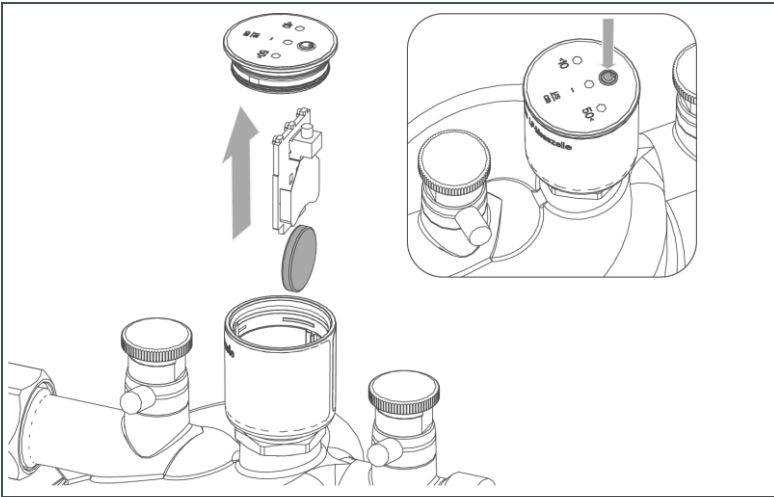
Zum Austausch der Füllpatrone gehen Sie folgendermaßen vor:

1. Schließen Sie den eingangsseitigen Hahn.
2. Öffnen Sie die Entlüftungsventile.
  - » Die Aufbereitungsgruppe ist drucklos.



3. Demontieren Sie die Kunststoffglocke (Drehrichtung links).
4. Ersetzen Sie die erschöpfte Patrone durch eine neue Patrone.
5. Montieren Sie die Kunststoffglocke (Drehrichtung rechts).
  - » Die Aufbereitungsgruppe ist einsatzbereit.
6. Nehmen Sie die Aufbereitungsgruppe in Betrieb (siehe Kapitel 5.1).

## 6.3 Batterie der LF-Messzelle tauschen



1. Ziehen Sie den Deckel der LF-Messzelle ab.
2. Entnehmen Sie die Platine.
3. Entnehmen Sie die verbrauchte Batterie.
4. Legen Sie eine neue Batterie ein.
5. Schließen Sie den Deckel der LF-Messzelle.
6. Drücken Sie den Knopf der LF-Messzelle.
  - » Die LF-Messzelle ist funktionsbereit.

## 7 Reinigung, Inspektion, Wartung

Die Inspektion und Wartung einer Aufbereitungsgruppe ist durch die Norm DIN EN 806-5 vorgeschrieben. Die regelmäßige Wartung gewährleistet einen störungsfreien und hygienischen Betrieb. Mindestens einmal jährlich muss die Aufbereitungsgruppe von einer Fachkraft gewartet werden. Der ordnungsgemäße Betrieb und die Wartung des Produktes sind wesentlich für einen störungsfreien und hygienischen Betrieb.



Durch den Abschluss eines Wartungsvertrages stellen Sie die termingerechte Abwicklung aller Wartungsarbeiten sicher.

---

- ▶ Verwenden Sie nur original Ersatz- und Verschleißteile der Firma Grünbeck.

### 7.1 Reinigung

1. Reinigen Sie das Produkt nur außen.
2. Verwenden Sie keine scharfen oder scheuernden Reinigungsmittel, da diese die Oberfläche beschädigen können.
3. Wischen Sie das Produkt mit einem feuchten Tuch ab.

### 7.2 Inspektion



Die regelmäßige Inspektion erhöht die Betriebssicherheit Ihres Produktes.

---

Um eine Inspektion durchzuführen, gehen Sie wie folgt vor:

1. Prüfen Sie optisch auf Dichtheit.
2. Prüfen Sie die Funktion der LF-Messzelle (siehe Kapitel 6.1).

## 7.3 Wartung

Um die Wartung durchzuführen, gehen Sie wie folgt vor:

1. Prüfen Sie optisch auf Dichtheit.
2. Prüfen Sie die Funktion der LF-Messzelle (siehe Kapitel 6.1).
3. Prüfen Sie die angeschlossene Vollentsalzungseinheit und erneuern Sie diese bei Bedarf.



## 7.4 Verbrauchsmaterial

Produkt	Bestell-Nr.
Füllpatrone desaliQ:HB2	707 745
Batterie CR2032	WZ9-790075e

## 7.5 Ersatzteile

Ersatzteile und Verbrauchsmaterialien erhalten Sie bei der für Ihr Gebiet zuständigen Vertretung. Sie finden diese im Internet unter [www.gruenbeck.de](http://www.gruenbeck.de).

## 7.6 Verschleißteile

Verschleißteile sind nachfolgend aufgeführt:

- Dichtungen

## 8 Störung

Beobachtung	Bedeutung	Abhilfe
LED der LF-Messzelle blinkt nicht.	Die Batterie ist erschöpft.	Tauschen Sie die Batterie (siehe 6.3).
	Die LF-Messzelle ist defekt.	Tauschen Sie die LF-Messzelle aus.
LED der LF-Messzelle blinkt rot.	Die Füllpatrone ist erschöpft.	Tauschen Sie die Füllpatrone (siehe 6.2).

## 9 Entsorgung

- ▶ Beachten Sie die geltenden nationalen Vorschriften.

### 9.1 Verpackung

- ▶ Entsorgen Sie die Verpackung umweltgerecht.

### 9.2 Produkt



Befindet sich dieses Symbol (durchgestrichene Abfalltonne) auf dem Produkt, darf dieses Produkt bzw. die elektrischen und elektronischen Komponenten nicht als Hausmüll entsorgt werden.

- ▶ Entsorgen Sie elektrische und elektronische Produkte oder Komponenten umweltgerecht.
- ▶ Falls in Ihrem Produkt Batterien oder Akkus enthalten sind, entsorgen Sie diese getrennt von Ihrem Produkt.

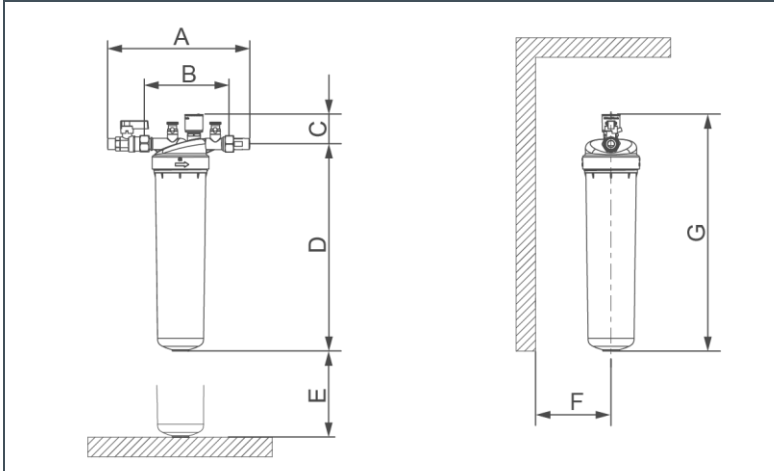


Weitere Informationen zur Rücknahme und Entsorgung finden Sie unter [www.gruenbeck.de](http://www.gruenbeck.de).

#### Demontage vor Entsorgung

- ▶ Demontieren Sie die LF-Messzelle vom Messingkörper. (Gabelschlüssel SW24 erforderlich)

# 10 Technische Daten



### Maße und Gewichte

A Einbaulänge mit Verschraubung	mm	265
B Einbaulänge ohne Verschraubung	mm	160
C Höhe über Mitte Rohranschluss	mm	55
D Höhe unter Mitte Rohranschluss mit Glocke	mm	380
E Ausbaumaß Füllpatrone	mm	100
F Wandabstand mind.	mm	70
G Gesamthöhe	mm	435
Betriebsgewicht	kg	2,6
Versandgewicht ca.	kg	3,0

### Anschlussdaten

Anschlussnennweite	DN 15 (½")
--------------------	------------

### Leistungsdaten

Betriebsdruck max.	bar	6
Füllleistung bei 1,5 bar (ohne desaliQ:HB2)	m³/h	2,65

### Allgemeine Daten

Wassertemperatur	°C	5 - 30
Umgebungstemperatur	°C	5 - 40
<b>Bestell-Nr.</b>		<b>707 755</b>







Grünbeck Wasseraufbereitung GmbH  
Josef-Grünbeck-Straße 1  
89420 Höchstädt a. d. Donau  
DEUTSCHLAND



+49 9074 41-0



+49 9074 41-100

[info@gruenbeck.de](mailto:info@gruenbeck.de)  
[www.gruenbeck.de](http://www.gruenbeck.de)



Mehr Infos unter  
[www.gruenbeck.de](http://www.gruenbeck.de)