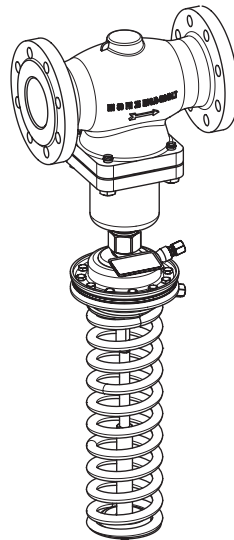


# Pressure Reducer AFD/VFG(S) 2(1)



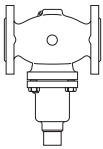
<b>ENGLISH</b>	Pressure Reducer AFD/VFG(S) 2(1)	<a href="http://www.danfoss.com">www.danfoss.com</a>	Page 6
<b>DEUTSCH</b>	Druckminderer AFD/VFG(S) 2(1)	<a href="http://www.danfoss.de">www.danfoss.de</a>	Seite 7
<b>FRANCAIS</b>	Détendeur AFD/VFG(S) 2(1)	<a href="http://www.danfoss.fr">www.danfoss.fr</a>	Page 8
<b>SVENSKA</b>	Tryckreducerare AFD/VFG(S) 2(1)	<a href="http://www.danfoss.se">www.danfoss.se</a>	Sida 9
<b>POLSKI</b>	Reduktor ciśnienia AFD/VFG(S) 2(1)	<a href="http://www.danfoss.pl">www.danfoss.pl</a>	Strona 10
<b>РУССКИЙ</b>	Регуляторы давления AFD/VFG(S) 2(1)	<a href="http://www.danfoss.ru">www.danfoss.ru</a>	Страница 12
<b>中文</b>	减压阀 AFD/VFG(S) 2(1)	<a href="http://www.danfoss.cn">www.danfoss.cn</a>	第13页

AFD/VFG(S) 2(1)

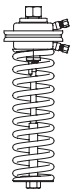


1

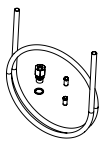
DN 15-125  
T<sub>max</sub> = 150 °C



VFG 2(1)

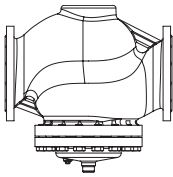


AFD



AF (1x)

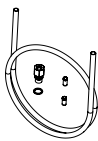
DN 150-250  
T<sub>max</sub> = 150 °C



VFG 2(1)

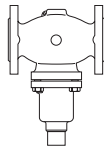


AFD



AF (1x)

DN 15-125  
T<sub>max</sub> = 200 °C



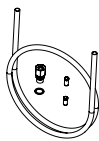
VFG 2



AFD

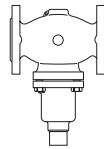


V1, V2 (630 cm<sup>2</sup>)

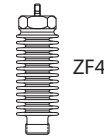


AF (1x)

DN 15-125  
T<sub>max</sub> = 350 °C



VFGS 2



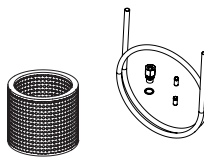
ZF4



AFD



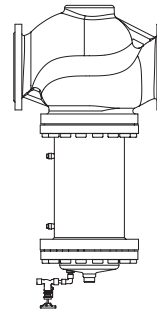
V1, V2 (630 cm<sup>2</sup>)



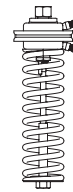
FD 2

AF (1x)

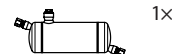
DN 150-250  
T<sub>max</sub> = 200 °C



VFG 2



AFD

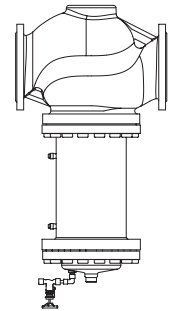


V1, V2 (630 cm<sup>2</sup>)



AF (1x)

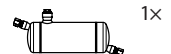
DN 150-250  
T<sub>max</sub> = 350 °C



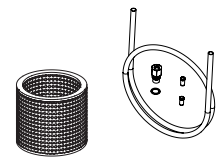
VFGS 2



AFD



V1, V2 (630 cm<sup>2</sup>)



FD 2

AF (1x)

2

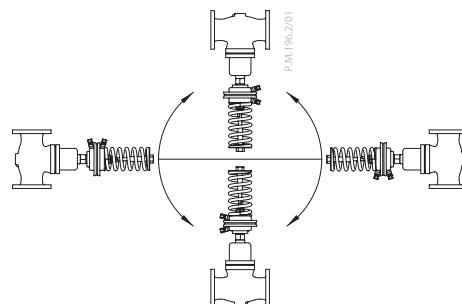


FD 2

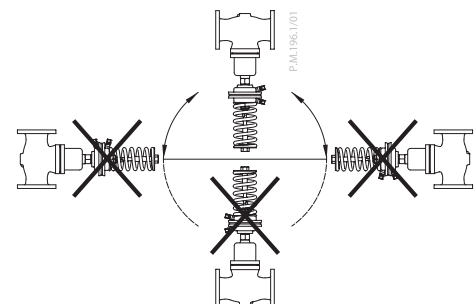


3

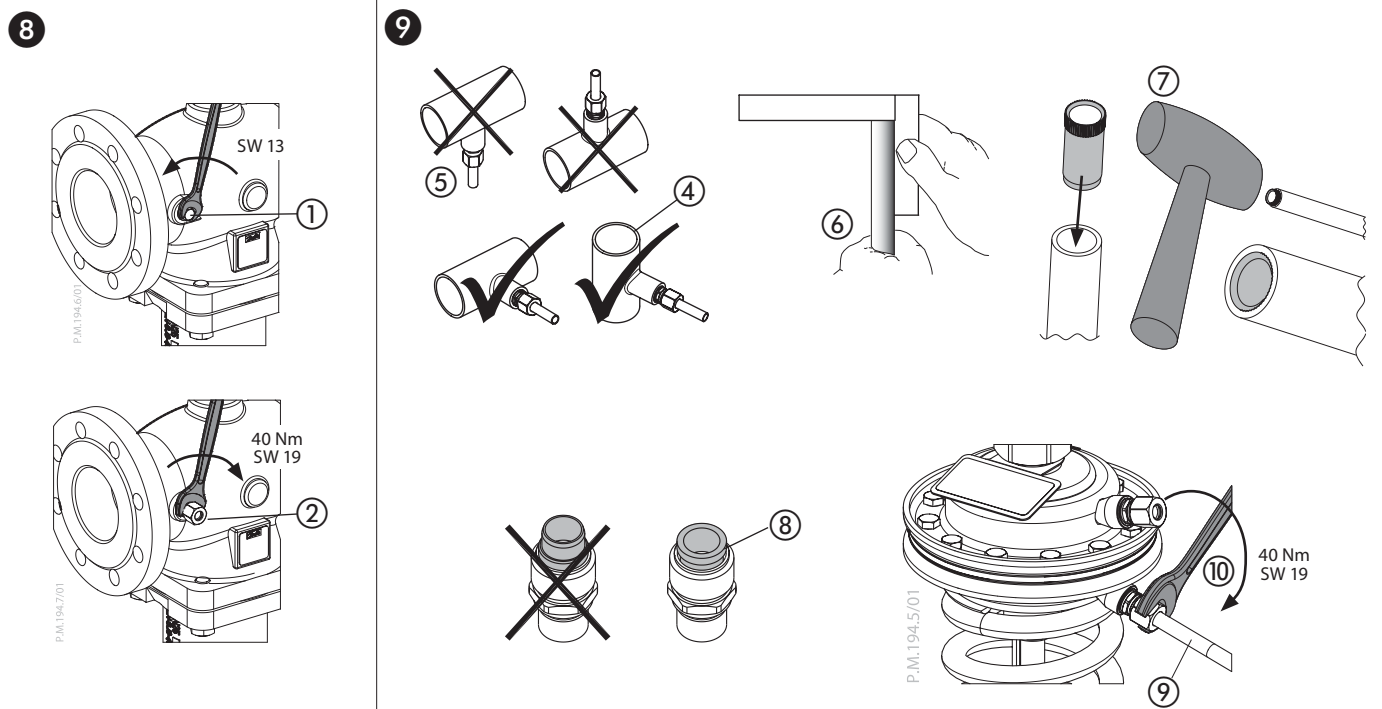
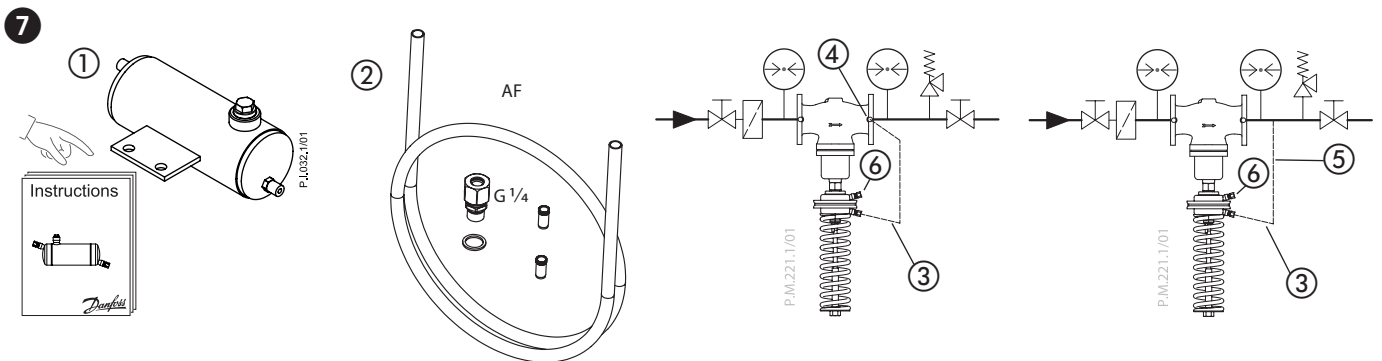
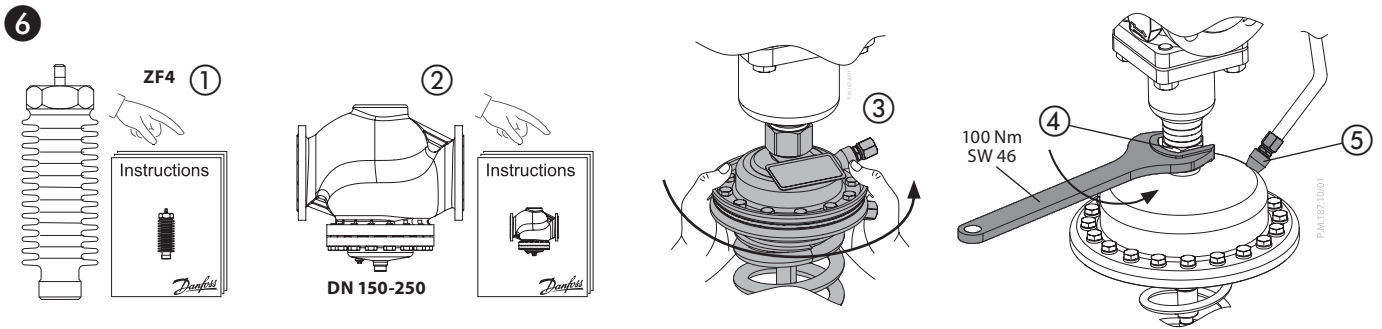
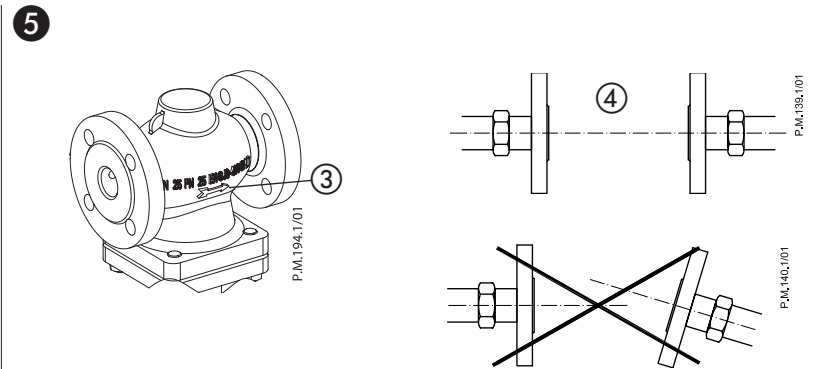
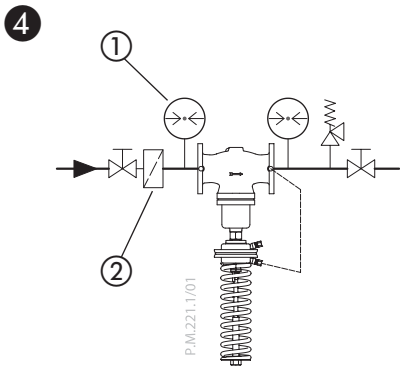
DN 15-80 T<sub>max</sub> ≤ 120 °C



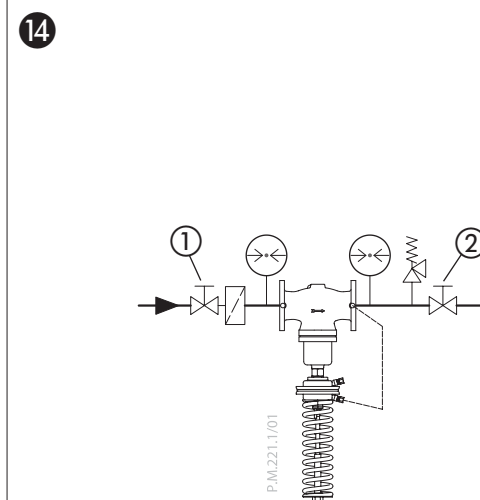
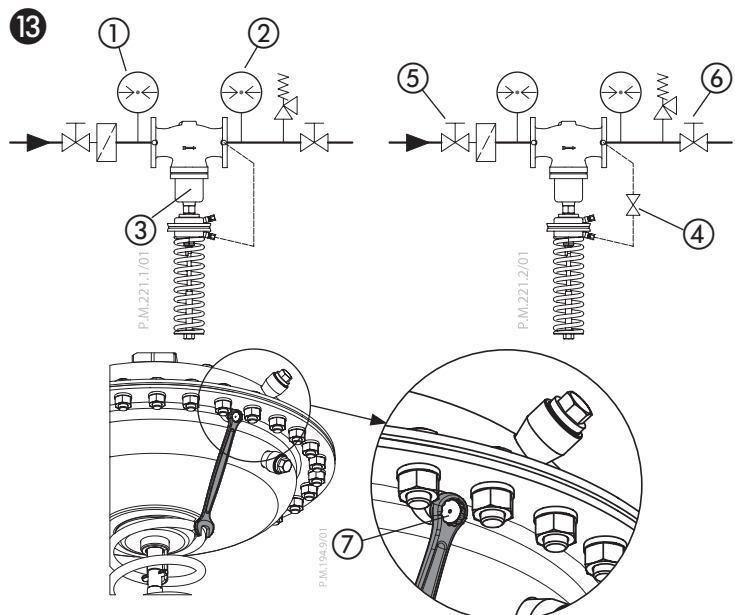
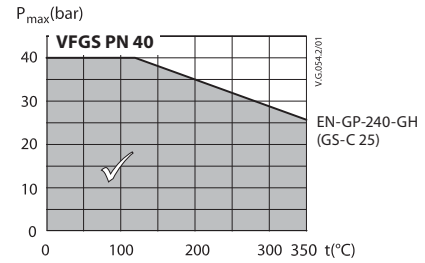
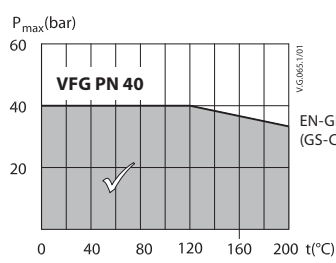
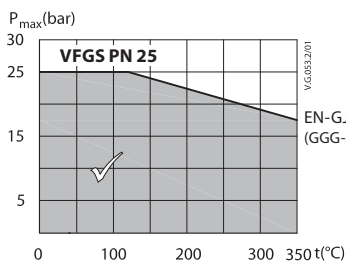
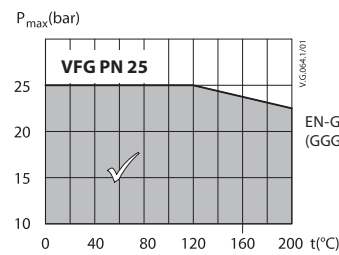
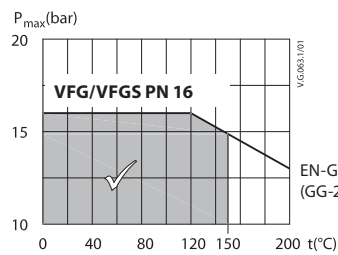
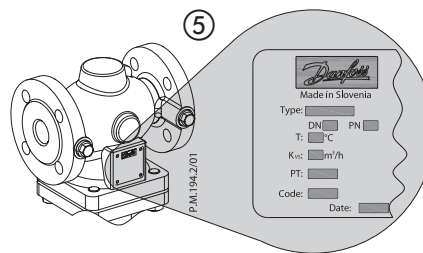
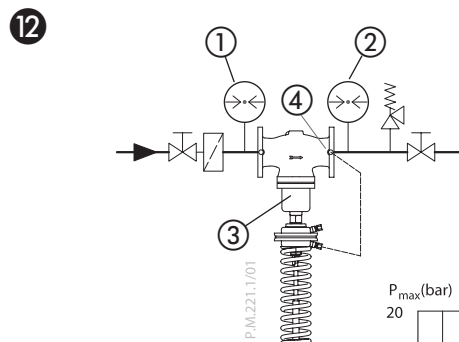
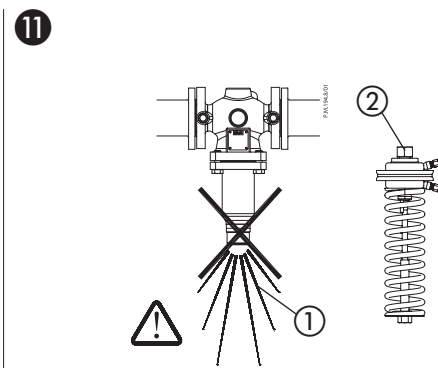
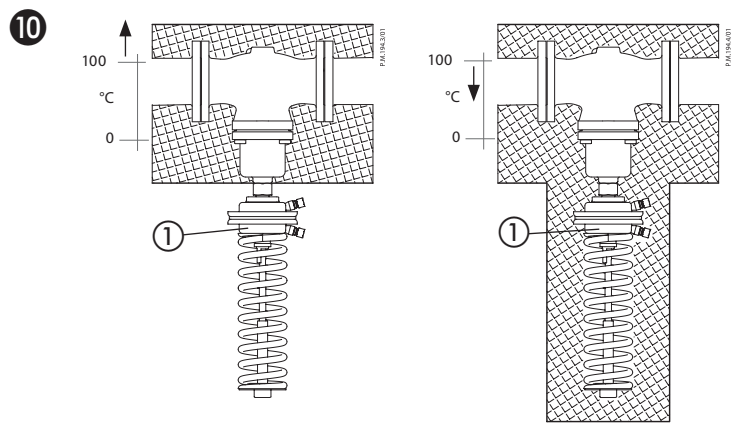
DN 15-80 T<sub>max</sub> > 120 °C; DN 100-250



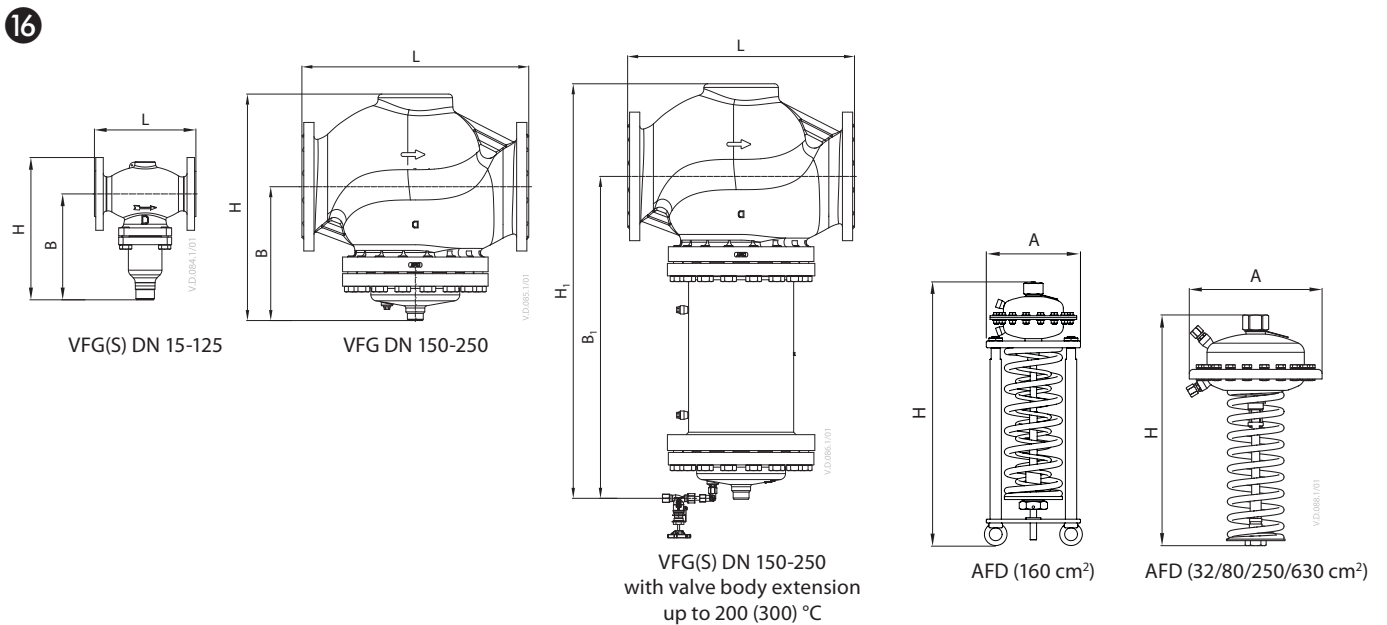
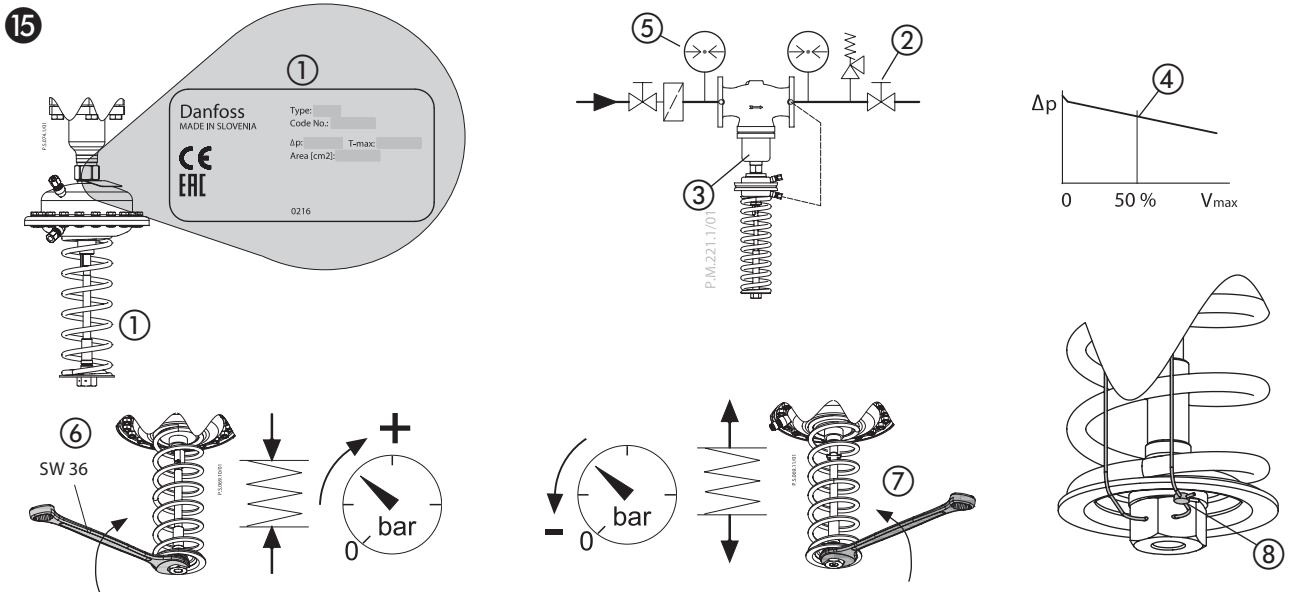
AFD/VFG(S) 2(1)



AFD/VFG(S) 2(1)



### AFD/VFG(S) 2(1)

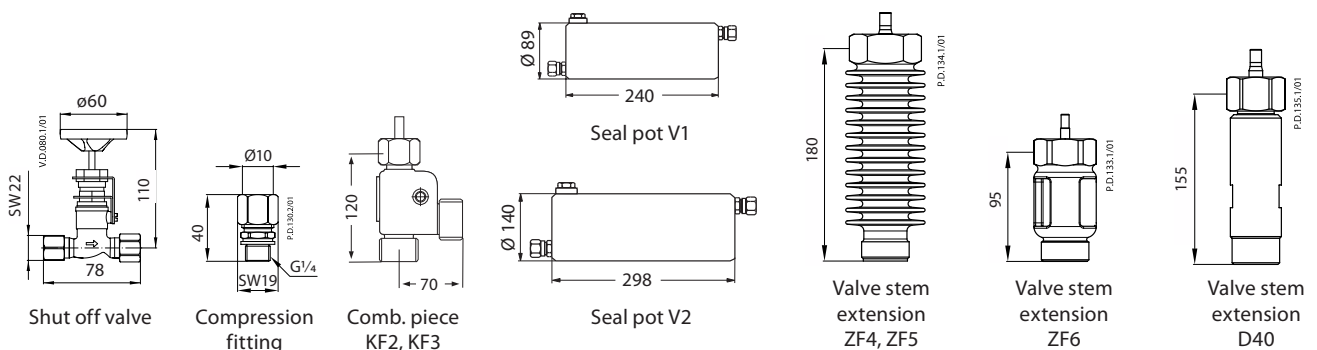


**VFG 2, VFG 21, VFGS 2 Valves**

DN		15	20	25	32	40	50	65	80	100	125	150	200	250	
L		130	150	160	180	200	230	290	310	350	400	480	600	730	
B	mm	213	213	239	239	241	241	276	276	381	381	326	354	401	
H		267	267	304	304	323	323	370	370	505	505	505	591	661	
B <sub>1</sub>	mm												620	852	1199
H <sub>1</sub>													799	1089	1459


**AFD Actuator**

Actuator size	cm <sup>2</sup>	32	80	160	250	630
∅ A	mm	172	172	250	263	380
H	mm	435	430	710	470	520
Weight	kg	7.5	7.5	32.4	13	28



**ENGLISH**

**Safety Notes**

 Prior to assembly and commissioning to avoid injury of persons and damages of the devices, it is absolutely necessary to carefully read and observe these instructions.

Necessary assembly, start-up, and maintenance work must be performed only by qualified, trained and authorized personnel.

Prior to assembly and maintenance work on the controller, the system must be:

- depressurized,
- cooled down,
- emptied and
- cleaned.

Please comply with the instructions of the system manufacturer or system operator.


**Definition of Application**

The controller is used for pressure reduction of steam, water and water glycol mixtures for heating, district heating and cooling systems. The technical data on the label plates determine the use.

**Scope of Delivery ①**

- control valve VFG 2(1)/VFGS2
- extension piece ZF4 for DN < 150 if  $T_{max} > 200\text{ °C}$
- actuator AFD
- flow divider FD for steam noise reduction
- seal pot V1, V2 if  $T > 150\text{ °C}$
- impulse tubes AF

**Mounting**

 **Only for VFGS 2 valves:**  
If ordered, install flow divider cage. Read installation Instructions ② attached to the flow divider cage.


**Admissible Installation Positions ③**


**DN 15-80 media temperatures up to 120 °C:**  
Can be installed in any position.

**DN 100-250 and DN 15-80, media temperatures higher >120 °C and always at steam:**

Installation only permitted in horizontal pipelines with the actuator hanging downwards.


**Installation Scheme ④**

 **Note:** The valve is open without pressure and is closing on rising pressure.

 System must be protected behind the pressure reducer by a safety monitoring unit (SV, SÜV) ①.

**Valve Installation ⑤**

1. Install strainer ④ ② before the controller.
2. Rinse system prior to installing the valve.
3. Observe flow direction ③ on the valve body.

 Flanges ④ in the pipeline must be in parallel position and sealing surfaces must be clean and without any damage.


4. Install the valve.
5. Tighten screws crosswise in 3 steps up to the max. torque.

**Valve Actuator Installation ⑥**

Only for valves  
**VFGS2 DN 15-125; T = 200-350 °C:**  
Install stem extension ZF4.

Read Installation Instructions attached to the stem extension ①.

**Valves DN 150-250**

 The actuator stem must be screwed into the valve stem.


Observe the Installation Instructions for the DN 150 - 250 valves ②.

1. Place the actuator stem to the valve stem and screw together gently by hand until it stops. Rotate the nut simultaneously - makes it easier ③.
2. Unscrew for approximately one turn.
3. Tighten union nut ④  
Torque 100 Nm

**Valves DN 15-125**

1. Screw the actuator nut to the valve neck ③.
2. Align actuator, observe position of impulse tube connection ⑤.
3. Tighten union nut ④  
Torque 100 Nm

**Impulse Tube Installation ⑦**


 **Note:** When installing seal pots ①, please observe the Installation Instructions for the seal pots.

**Which impulse tubes to use?**

Use the impulse tube set AF (1x) ②:  
Order No.: **003G1391**  
or use the following pipes:

Stainless steel	∅ 10x0.8	DIN 17458 DIN 2391
Steel	∅ 10x1	DIN 2391
Copper	∅ 10x1	DIN 1754

The impulse tube ③ can be connected directly to the valve ④ or to the pipeline ⑤.

 ⑥ ventilation socket, do not connect impulse tube.

**Connection to the valve ⑧**

1. Remove plug ① at the valve (return side).
  2. Screw in threaded joint G 1/4 ② with copper seal, Torque 40 Nm.
- or -

**Connection to the Pipeline ⑨ ④**


No connection downwards/upwards ⑤, could bring dirt/air into an impulse tube.

1. Cut pipe in rectangular sections ⑥ and deburr.
2. For copper pipe: insert sockets ⑦ on both sides.
3. Verify the correct position of the cutting ring ⑧.
4. Press impulse tube ⑨ into the threaded joint up to its stop.
5. Tighten union nut ⑩ Torque 40 Nm.

**Insulation ⑩**

For media temperatures up to 100 °C the pressure actuator ① may be insulated.

**Dismounting ⑪**


 **Danger**  
**Danger of injury by steam, hot water!**

Valve without actuator is open ①, seal ② is in the actuator.

Prior to dismounting, depressurize system!

Carry out dismounting in reverse order to mounting.

**Leak and Pressure Tests ⑫**

 Observe max. permitted pressure, see below.

The pressure ② behind the valve must not exceed the pressure ① before the valve. Non compliance may cause damages at the controller ③.

**Prior the pressure tests, it is absolutely necessary to disconnect the impulse tube ④.** Close connections with a plug e.g. G 1/4 ISO 228.


Max. pressure [bar] with connected impulse tube

AFD cm <sup>2</sup>	32	80	160	250	630
bar	16	6	1.5	0.5	

Observe nominal pressure ⑤ of the valve.

**Max. test pressure is 1.5 x PN.**

**Filling the System, First Start-up ⑬**

 The pressure ② behind the valve must not exceed the pressure ① before the valve.

Non-compliance may cause damages at the controller ③.

1. Open shut-off units ④ at the impulse tube, if any.
2. Slowly open shut-off unit ⑤ (inlet).
3. Slowly open shut-off unit ⑥ (outlet).
4. Only for actuator 630 cm<sup>2</sup>:  
Open ventilation screw ⑦ by about 2 turns. As soon as water is penetrating, close screw.

**Putting out of Operation ⑭**

1. Slowly close shut-off units ① (inlet).
2. Slowly close shut-off units ② (outlet).

**Setpoint Adjustment ⑮**

Set-point range see rating plate ①.

1. Adjust flow rate at a fitting ② after the pressure reducer ③ to about 50 % of the max. flow rate ④.
2. Adjustment of the **pressure behind the valve ⑤**.  
Turning to the right ⑥ increases the set-point (stressing the spring, tension spring)  
Turning to the left ⑦ reduces the set-point (unstressing the spring)
3. The set-point adjuster ⑧ may be sealed.

**Dimensions, Weights ⑯**

**DEUTSCH**

**Sicherheitshinweise**



Um Verletzungen von Personen und Schäden am Gerät zu vermeiden, ist diese Anleitung vor der Montage unbedingt zu beachten.

Montage, Inbetriebnahme und Wartungsarbeiten dürfen nur von sachkundigen und autorisierten Personen durchgeführt werden.

Vor Montage- und Wartungsarbeiten am Regler die Anlage

- drucklos machen,
- abkühlen lassen,
- entleeren und
- reinigen.

Die Vorgaben des Anlagenherstellers und Anlagenbetreibers sind zu beachten.

**Bestimmungsgemäße Verwendung**

Der Regler dient der Druckreduzierung von Wasser, Wasser-Glykollgemischen und Dampf für Heizungs-, Fernheizungs- und Kühlungsanlagen. Die technischen Daten auf den Typenschildern sind für den Einsatz maßgebend.

**Lieferumfang ①**

- Regelventil VFG 2(1)/VFGS 2
- Verlängerungsstück ZF4 für DN < 150, wenn T<sub>max</sub> > 200 °C
- Stellantrieb AFD
- Strömungsteiler FD zur Dampfschallreduzierung
- Tauchbehälter V1, V2, wenn T > 150 °C
- Steuerleitungen AF

**Montage**



**Nur für Ventile VFGS 2:** falls bestellt, Strömungsteiler einbauen, dem Strömungsteiler beigefügte Montageanleitung lesen ②.

**Zulässige Einbaulagen ③**

**DN 15 - 80 Mediumtemperaturen bis 120 °C:** Einbaulage beliebig.

**DN 100 - 250 und bei DN 15 - 80 Mediumtemperaturen größer 120 °C und immer bei Dampf:**

Einbau nur in waagrechte Rohrleitung mit nach unten hängendem Antrieb zulässig.

**Einbauschema ④**



**Hinweis:** Das Ventil ist drucklos geöffnet und schließt mit steigendem Druck.



Anlage muss nach dem Druckminderer durch eine Sicherheitseinrichtung (SV, SÜV) ① abgesichert werden..

**Einbau Ventil ⑤**

1. Schmutzfänger ④ ② vor dem Regler einbauen.
2. Anlage vor dem Einbau des Ventils spülen.
3. Durchflussrichtung ③ auf dem Ventilgehäuse beachten.



Flansche ④ in der Rohrleitung müssen parallel, Dichtflächen sauber und ohne Beschädigung sein.

4. Ventil einbauen.
5. Schrauben über Kreuz in 3 Stufen bis zum max. Drehmoment anziehen.

**Montage Ventil und Antrieb ⑥**

Nur für Ventile  
**VFGS2 DN 15-125; T = 200-350 °C:**

Zwischenstück ZF4 montieren, dem Zwischenstück beigefügte Montageanleitung lesen. ①.

**Ventile DN 150 - 250**



Bei den Ventilen muss die Antriebsstange in die Ventilstange eingeschraubt werden.

Den Ventilen DN 150 - 250 beigefügte Montageanleitung lesen ②.

1. Die Stellantriebsstange auf den Ventilschaft setzen und vorsichtig von Hand bis zum Anschlag zusammenschrauben. Die Mutter gleichzeitig drehen – dadurch wird der Vorgang leichter ③.
2. Etwa eine Umdrehung lösen.
3. Überwurfmutter ④ anziehen Anzugsmoment 100 Nm

**Ventile DN 15-125**

1. Stellantriebsmutter am Ventilstutzen anschrauben ③.
2. Antrieb wegen dem Steuerleitungsanschluss ⑤ ausrichten.
3. Überwurfmutter ④ anziehen Anzugsmoment 100 Nm

**Montage Steuerleitungen ⑦**



**Hinweis:** Bei Einbau von Vorlagegefäßen ①, bitte den Vorlagegefäßen beigefügte Montageanleitung beachten.

**Welche Steuerleitungen verwenden??**

Steuerleitungsset AF (1x) ②:  
Bestellnummer: **003G1391**  
oder folgende Rohre verwenden:

Edelstahl	Ø 10x0.8	DIN 17458 DIN 2391
Stahl	Ø 10x1	DIN 2391
Kupfer	Ø 10x1	DIN 1754

Die Steuerleitung ③ kann direkt am Ventil ④ oder an der Rohrleitung ⑤ angebracht werden.



⑥ Entlüftung, keine Steuerleitung anschließen.

**Anschluss am Ventil ⑧**

1. Stopfen ① am Ventil entfernen.
  2. Verschraubung G 1/4 ② mit Kupferdichtung einschrauben, Anzugsmoment 40 Nm.
- oder -

**Anschluss an der Rohrleitung ⑨ ④**

Anschluss wegen Verschmutzung nicht nach unten ⑤.

1. Rohr rechtwinklig ⑥ ablängen und entgraten.
2. Bei Kupferrohr: Einsteckhülsen ⑦ beidseitig einfügen.
3. Richtige Lage des Schneidrings ⑧ überprüfen.
4. Steuerleitung ⑨ in die Verschraubung bis zum Anschlag drücken.
5. Überwurfmutter ⑩ anziehen, Anzugsmoment 40 Nm.

**Isolierung ⑩**

Bei Mediumtemperaturen bis 100 °C kann auch der Druckantrieb ① isoliert werden.

**Demontage ⑪**



**Gefahr Verletzungsgefahr durch Dampf, Heisswasser**

Ventil ist ohne Antrieb offen ①, Abdichtung ② befindet sich im Antrieb.

Vor Demontage Anlage unbedingt drucklos machen.

Demontage in umgekehrter Reihenfolge wie die Montage durchführen.

**Dichtheits-, Druckprüfung ⑫**



Max. zulässige Drücke beachten, siehe unten.

Druck ② nach dem Ventil darf den Druck ① vor dem Ventil nicht überschreiten. Nichtbeachtung kann zu Schäden am Regler ③ führen.

**Vor Druckprüfungen**, die Steuerleitung am Ventil ④ unbedingt entfernen. Die Anschlüsse mit Stopfen G 1/4 ISO 228 schließen.

Max. druck [bar] mit angeschlossener Steuerleitung

AFD cm <sup>2</sup>	32	80	160	250	630
bar	16	6	1.5	0.5	

Nennndruck ⑤ des Ventils beachten.

**Max. Prüfdruck ist 1,5 x PN.**

**Füllung der Anlage, Inbetriebnahme ⑬**



Der Druck ② am Ventilausgang darf den Druck ① am Ventileingang nicht überschreiten.

Nichtbeachtung kann zu Schäden am Regler ③ führen.

1. Falls vorhanden, Absperrventil ④ in der Steuerleitung öffnen.
2. Absperrarmatur ⑤ (Eingang) langsam öffnen.
3. Absperrarmatur ⑥ (Ausgang) langsam öffnen.
4. nur bei Antrieb 630 cm<sup>2</sup>: Entlüftungsschraube ⑦ ca. 2 Umdrehungen öffnen, nach dem Wasseraustritt wieder schließen.

**Außerbetriebnahme ⑭**

1. Absperrarmatur ① (Eingang) langsam schließen.
2. Absperrarmatur ② (Ausgang) langsam schließen.

**Sollwerteneinstellung ⑮**

Sollwertbereich siehe Typenschild ①.

1. Volumenstrom an einer Armatur ② nach dem Druckminderer ③ auf ca. 50 % des max. Volumenstroms ④ einstellen.
2. Einstellung des **Druckes nach dem Ventil** ⑤.  
Rechtsdrehung ⑥ erhöht den Sollwert. (Feder spannen, Druckfeder)  
Linksdrehung ⑦ reduziert den Sollwert. (Feder entspannen)
3. Der Sollwertsteller ⑧ kann plombiert werden.

**Abmessungen, Gewichte ⑯**

**FRANCAIS**

**Safety Notes**



Pour éviter qu'une personne se blesse et que les appareils soient endommagés, il est absolument nécessaire de lire attentivement ces instructions avant l'assemblage et la mise en service et de les respecter.

Les travaux d'assemblage, de démarrage et de maintenance nécessaires doivent être effectués uniquement par du personnel qualifié, formé et autorisé.

Avant tout travail d'assemblage et de maintenance du régulateur, l'installation doit être:

- dépressurisée,
- refroidie,
- vidangée et
- nettoyée.

Suivre les instructions du concepteur ou de l'opérateur du système.

**Conditions d'utilisation**

Le régulateur est approprié pour réduire la pression de l'eau et de l'eau glycolée pour chauffage, chauffage urbain et installations de réfrigération.

Les données techniques sur les plaques signalétiques sont déterminantes pour l'utilisation.

**Contenu de la livraison ①**

- vanne de régulation VFG 2(1)/VFGS 2
- extension ZF4 pour DN < 150 si  $T_{max} > 200\text{ °C}$
- actionneur AFD
- diviseur de débit FD pour réduction du bruit de la vapeur
- pot de condensation V1, V2 si  $T > 150\text{ °C}$
- tubes d'impulsion AF

**Montage**



**Uniquement pour vannes VFGS 2:** Si commandé, monter le réducteur de bruit, lire la notice de montage ② jointe au réducteur.

**Orientations de montage autorisées ③**

**DN 15-80 Température du fluide jusqu'à 120 °C:**

Orientation au choix.

**DN 100-250 pour DN 15-80, si la température du fluide est supérieure à 120 °C, et toujours avec de la vapeur:**

Montage autorisé uniquement sur tuyauterie horizontale, avec moteur vers le bas.

**Schéma de montage ④**



**Indication:** La vanne est ouverte sans pression et ferme lorsque la pression augmente



Après le détendeur, l'installation doit être sécurisée par un organe de sécurité (SV, SÜV) ①.

**Montage vanne ⑤**

1. Monter le filtre ④ ② devant le régulateur.
2. Rincer l'installation avant le montage
3. Respecter le sens d'écoulement ③ indiqué sur la vanne



Les brides ④ dans la tuyauterie doivent être parallèles, les surfaces d'étanchéité propres et sans dommages.

4. Monter la vanne.
5. Serrer les vis en 3 étapes en croix, jusqu'au couple de rotation max.

**Montage vanne, moteur ⑥**

Uniquement pour vannes **VFGS2 DN 15-125; T = 200-350 °C:**

Monter la pièce intermédiaire ZF4, lire la notice de montage jointe à cette pièce ①.

**Vannes DN 150-250**



Pour les vannes la tige du moteur doit être vissée dans la tige de la vanne.

Respecter la notice de montage jointe, pour les vannes DN 150 - 250 ②.

1. Placer la tige de l'actionneur sur la tige de la vanne et la visser doucement à la main jusqu'à ce qu'elle s'arrête. Tourner l'écrou simultanément pour faciliter la procédure ③.
2. Dévisser d'environ un tour.
3. Serrer l'écrou prisonnier ④, facteur de serrage 100 Nm

**Vannes DN 15-125**

1. Visser l'écrou de l'actionneur sur le col de la vanne ③.
2. Aligner le moteur avec le raccordement de conduite de commande ⑤.
3. Serrer l'écrou prisonnier ④, facteur de serrage 100 Nm

**Montage conduites de commande ⑦**



**Indication:** Avec montage de pots de condensation ①, respecter la notice de montage jointe à ces pièces.

**Quelles conduites de commande choisir ?**

Le kit de conduite de commande AF (1x) ② peut être utilisé :

Réf. de commande : **003G1391**

Lors de l'utilisation d'autres conduites, utiliser les dimensions suivantes:

Acier inox	Ø 10x0.8	DIN 17458
		DIN 2391
Acier	Ø 10x1	DIN 2391
Cuivre	Ø 10x1	DIN 1754

La conduite de commande ③ peut être raccordée directement à la vanne ④ ou à la tuyauterie ⑤.



⑥ Aération, ne pas raccorder de conduite de commande.

**Raccordement à la vanne ⑧**

1. Enlever le bouchon ① de la vanne.
  2. Visser le raccord avec un joint cuivre ② dans le filetage G ¼ facteur de serrage 40 Nm.
- ou -

**facteur de serrage 40 Nm ⑨ ④**

Ne pas faire le raccord vers le bas ⑤ à cause de l'encrassement.

1. Couper le tuyau d'équerre ⑥ et lisser les arrêtes.
2. Pour une tuyauterie cuivre, insérer les douilles ⑦ de chaque côté.

3. Vérifier la bonne position du raccordement à olive ⑧.
4. Pousser la conduite de commande ⑨ dans le filetage jusqu'en butée.
5. Serrer l'écrou prisonnier ⑩, facteur de serrage 40 Nm.

**Isolation ⑩**

Avec des températures de fluide jusqu'à 100°C, le moteur ① peut également être isolé.

**Démontage ⑪**



**Danger**  
Risques de brûlures par la vapeur et l'eau chaude!

La vanne n'est pas étanche sans moteur ①, le cône d'étanchéité ② se trouve dans l'écrou de fixation du moteur. Impérativement mettre l'installation hors pression avant tout démontage.

Pour le démontage suivre la procédure de montage dans le sens inverse.

**Contrôle d'étanchéité et de pression ⑫**



Respecter les pressions max. autorisées, voir ci-dessous.

La pression ② après la vanne ne doit pas être supérieure à a pression ① avant la vanne. En cas de non-respect, le régulateur ③ peut être endommagé.

**Avant des contrôles** de pression, la conduite de commande doit impérativement être retirée de la vanne ④.  
Fermer les raccordements avec des bouchons G ¼ ISO 228.

Pression max. (bar) avec conduite de commande raccordée.

AFD cm <sup>2</sup>	32	80	160	250	630
bar	16	6	1.5	0.5	

Respecter la pression nominale ⑤ de la vanne. **La pression de contrôle max. est 1,5 x PN**

**Remplissage de l'installation, mise en service ⑬**



La pression ② à la sortie de la vanne ne doit pas dépasser la pression à l'entrée de la vanne ①.

En cas de non-respect, le régulateur ③ peut être endommagé.

1. Ouvrir les robinets d'arrêt ④ éventuellement présents dans la conduite de commande.
2. Ouvrir lentement les robinets d'arrêt ⑤ (entrée).
3. Ouvrir lentement les robinets d'arrêt ⑥ (sortie).
4. Uniquement pour les moteurs 630 cm<sup>2</sup>, dévisser la vis de purge ⑦ d'environ 2 tours pour l'ouvrir, lorsque l'eau a jailli, la revisser.

**Mise hors service ⑭**

1. Fermer lentement les robinets d'arrêt ① (entrée).
2. Fermer lentement les robinets d'arrêt ② (sortie).



## AFD/VFG(S) 2(1)

### Réglage de la valeur de consigne 15

Plage de réglage, voir plaque signalétique ①.

1. Sur une vanne ② après le détendeur ③, régler le débit à environ 50% du débit max. ④.
2. Réglage de la pression après la vanne ⑤.  
La rotation à droite ⑥ augmente la valeur de consigne (tendre le ressort)  
La rotation à gauche ⑦ réduit la valeur de consigne (détendre le ressort)
3. Le régleur de valeur de consigne ⑧ peut être plombé.

### Dimensions, poids 16

## SVENSKA

### Säkerhetsmeddelande



För att undvika personskador och skador på enheter är det absolut nödvändigt att läsa och följa dessa anvisningar noggrant före montering och idrifttagande.

Erforderligt monterings-, igångkörnings- och underhållsarbete ska endast utföras av kvalificerad, utbildad och auktoriserad personal.

Innan monterings- och underhållsarbete utförs på motorn måste systemet vara:

- trycklöst
- nedsvältnat
- tömt
- rengjort

Följ anvisningarna från systemets tillverkare eller systemets operatör.

### Definition av applikation

Regulatorn används för reducering av trycket i vatten och vatten glykol blandningar och ånga för värme-, fjärrvärme- och kylsystem.

Tekniska data på typskylten avgör användningen.

### Leveransomfattning 1

- reglerventil VFG 2(1)/VFGS 2
- förlängningsstycke ZF4 för DN < 150 om  $T_{max} > 200\text{ °C}$
- ställdon AFD
- Flödesavdelare FD för reducering av ångljud
- tätningsskär V1, V2 om  $T > 150\text{ °C}$
- impulsrör AF

### Montering



#### Endast VFGS 2:

Om flödesfordelare är beställd installera denna.

Läs flödesfordelarens bifogade instruktion 2.

### Tillåtna monteringslägen 3

**DN 15-80 Mediatemperaturer upp till 120 °C:**  
Lägesoberoende.

**DN 100-250 och DN 15-80 >120 °C och alltid med ånga:**

Montering endast tillåten i vågrät rörledning med reglerdelen hängande neråt.

### Installationsschema 4



**Observera:** Ventilen är öppen utan tryck och stänger vid ökande tryck.



Systemet måste skyddas efter tryckreduceraren med en övervakningsenhet (SV, SÜV) 1.

### Montera ventil 5

1. Montera ett smutsfilter 4 ② framför regulatorn.
2. Spola ur systemet före montering av ventilen.
3. Observera flödesriktningen ③ på ventilhuset.



Flänsar ④ i rörledningen måste vara parallella och anliggningsytorna måste vara rena och oskadade.

4. Montera ventilen.
5. Dra åt skruvarna korsvis i 3 steg upp till max moment.

### Montera reglerdel 6

Endast för ventiler

**VFGS2 DN 15-125; T = 200-350 °C:**

Montera mellanstycket för ånga ZF4.

Läs bifogad monteringsanvisning ①.

### Ventiler DN 150-250



Reglerdelens spindel skruvas i ventilens spindel.

Observera monteringsanvisningarna för ventiler DN 150 - 250 ②.

1. Placera ställdonsaxeln på ventilaxeln och skruva ihop försiktigt för hand tills det tar stopp. Vrid muttern samtidigt - det underlättar ③.
2. Skruva upp cirka ett varv.
3. Dra åt muttern ④  
Moment 100 Nm

### Ventiler DN 15-125

1. Skruva fast ställdonsmuttern på ventilhalsen ③.
2. Rikta upp reglerdelen observera impulsledningens anslutning ⑤.
3. Dra åt muttern ④  
Moment 100 Nm

### Montering impulsledning 7



**Observera:** Vid montering av plomberingshuvar ①, observera monteringsanvisningarna.

### Vilka impulsledningar ska användas?

Använd impulsledningsset AF (1x) ②:

Beställningsnummer: **003G1391**

Eller använd nedanstående rör:

Rostfritt stål	Ø 10x0.8	DIN 17458
		DIN 2391
Stål	Ø 10x1	DIN 2391
Koppar	Ø 10x1	DIN 1754

Impulsledningen ③ kan anslutas direkt på ventilen ④ eller till rörledningen ⑤.



⑥ luftnippel anslut inte impulsledningen här.

### Amslutning till ventil 8

1. Ta bort pluggen ① i ventilen.
2. Skruva in den gängade anslutningen G 1/4 ② med kopparbricka Moment Nm 40.  
- eller -

### Anslutning till rörledning 9 ④

Ingen anslutning neråt ⑤ smuts kan fastna.

1. Kapa röret i rätt vinkel ⑥ och grada.
2. För kopparrör:  
insticksshylsor ⑦ på båda sidorna.
3. Kontrollera skärtätningens ⑧ läge.
4. Tryck in impulsledningen ⑨ i den gängade anslutningen till det tar stopp.
5. Dra åt muttern ⑩ med moment 40 Nm.

### Isolering 10

För mediatemperaturer upp till 100 °C kan tryckregulatorn ① isoleras.

### Demontering 11



**Fara**  
Risk för skador av ånga eller hetvatten

Ventil utan reglerdel är öppen ①, tätningen ② är i reglerdelen.

Systemet ska göras trycklöst före demontering.

Demontering görs i motsatt ordning till montering.

### Läckage- och trycktest 12



Observera max tillåtet tryck, se nedan.

Trycket ② efter ventilen får inte överstiga trycket ① före ventilen.

Ovarsamhet kan orsaka skador på regulatorn ③.

### Impulsledningarna ska demonteras från ventilen 4 före trycktest.

Plugga anslutningarna med pluggar G 1/4 ISO 228.

Max tryck (bar) med anslutna impulsledningar

AFD cm <sup>2</sup>	32	80	160	250	630
bar	16	6	1.5	0.5	

Observera ventilens nominella tryck ⑤.

**Max provtryck är 1,5 x PN.**

### Fylla systemet Igångkörning 13



Trycket ② bakom ventilen får inte överstiga trycket ① före ventilen.

Ovarsamhet kan orsaka skador på regulatorn ③.

1. Öppna eventuella avstängningsventiler ④ vid impulsledningarna
2. Öppna avstängningarna i tillloppet ⑤ långsamt.
3. Öppna avstängningarna i returen ⑥ långsamt.
4. Endast för reglerdel 630 cm<sup>2</sup>. Öppna luftskruven ⑦ med ca 2 varv. Så snart vatten läcker igenom dra åt skruven.

### Ta ur drift 14

1. Stäng avstängningarna ① i tillloppet långsamt.
2. Stäng avstängningarna ② i returen långsamt.

## AFD/VFG(S) 2(1)

### Inställningsområde 15

Inställningsområde se typskylt ①.

1. Justera flödet vid en anslutning ② efter tryckreduceringen ③ till ca 50% av max flöde ④.
2. Justering av **flödet efter ventilen** ⑤. Vridning till höger ⑥ ökar inställningsvärdet (ökar fjädertrycket)  
Vridning till vänster ⑦ sänker inställningsvärdet (minskar fjädertrycket)
3. Justerskraven ⑧ kan plomberas.

### Mått, Vikt 16

## POLSKI

### Warunki bezpieczeństwa



Aby nie dopuścić do zranienia osób oraz uszkodzenia urządzeń należy przed montażem i uruchomieniem urządzenia bezwzględnie zapoznać z niniejszymi instrukcjami i przestrzegać zawartych w nich zaleceń.

Montaż, rozruch i czynności konserwacyjne mogą być dokonywane wyłącznie przez wykwalifikowany i uprawniony personel. Przed montażem i czynnościami konserwacyjnymi należy koniecznie:

- zrzucić ciśnienie z układu;
- układ ochłodzić,
- opróżnić,
- i wyczyścić.

Należy stosować się do instrukcji producenta i/ lub operatora systemu.

### Zakres zastosowań

Regulator stosowany jest do regulacji różnicy ciśnień dla wody i roztworu woda-glikol w układach grzewczych, instalacjach sieci ciepłych i chłodzenia.

Dane techniczne na tabliczce znamionowej określają zakres zastosowań.

### Zakres dostawy 1

- zawór regulacyjny VFG 2(1)/VFGS 2
- przedłużenie ZF4 dla DN < 150  
jeśli  $T_{max} > 200\text{ }^{\circ}\text{C}$
- siłownik AFD
- rozdzielacz przepływu FD do redukcji hałasu pary wodnej
- naczynie kondensacyjne V1, V2 w przypadku  $T > 150\text{ }^{\circ}\text{C}$
- rurki impulsowe AF

### Montaż



#### Tylko dla zaworów VFGS 2:

Jeżeli zamówiono, zamontować klatkę rozdzielacza przepływu.

Przeczytać instrukcję montażu ② dołączoną do klatki rozdzielacza przepływu.

### Dopuszczalne pozycje montażu 3

#### DN 15-80 temperatura czynnika do 120 °C:

Dowolna pozycja montażu

#### DN 100 250 i DN 15 80, wyższa temperatura czynnika > 120 °C oraz zawsze w parze wodnej:

można instalować tylko na rurociągu poziomym z siłownikiem skierowanym w dół.

### Schemat montażu 4



**Uwaga:** zawór pozostaje otwarty przy braku ciśnienia i zamyka się wraz ze wzrostem ciśnienia.



Układ za reduktorem ciśnienia należy zabezpieczyć za pomocą zaworu (SV, SÜV) ①.

### Montaż zaworu 5

1. Zamontować filtr ④ ② przed regulatorem.
2. Przed zamontowaniem zaworu przepłukać instalację.
3. Zwrócić uwagę na wskaźnik kierunku przepływu ③ na korpusie zaworu.



Kołnierze ④ na rurociągu muszą być wzajemnie równoległe, a powierzchnie pod uszczelki czyste i bez uszkodzeń.

4. Zamontować zawór.
5. Dokręcać przeciwnie do kierunku obrotu w 3 krokach do osiągnięcia maksymalnego momentu.

### Montaż napędu 6

Tylko dla zaworów

**VFGS 2 DN 15-125; T = 200-350 °C:**

Zamontować przedłużkę trzpienia ZF4.

Przeczytać instrukcję montażu dołączoną do przedłużenia trzpienia ①.

### Zawory DN 150-250



W zaworach DN 150-250 trzpień napędu musi zostać wkręcony w trzpień zaworu.

Szczegóły znaleźć można w Instrukcji Montażu zaworów DN 150-250. ②.

1. Umieścić trzpień siłownika na trzpieniu zaworu i delikatnie dokręcić ręcznie do oporu. Jednocześnie obracać nakrętkę — ułatwia to pracę ③.
2. Odkręcić o około jeden obrót.
3. Dokręcić nakrętkę łączącą ④  
Moment: 100 Nm

### Zawory DN 15-125

1. Przykręcić nakrętkę siłownika do szyjki zaworu ③.
2. Ustawić napęd pamiętając o pozycji przyłącza przewodu impulsowego ⑤.
3. Dokręcić nakrętkę łączącą ④  
Moment: 100 Nm

### Podłączenie przewodów impulsowych 7



**Note:** Jeśli instalowane są naczynia kondensacyjne ①, szczegóły znaleźć można w Instrukcji Montażu naczynia.

### Jakie przewody impulsowe należy zastosować?

Można zastosować zestaw rurek impulsowych AF (1x) ②:

Nr zamówieniowy: **003G1391**

lub rurki o następujących parametrach:

Stal nierdzewna	Ø 10x0.8	DIN 17458
		DIN 2391
Stal	Ø 10x1	DIN 2391
Miedź	Ø 10x1	DIN 1754

Rurka impulsowa ③ może zostać podłączona bezpośrednio do zaworu ④ lub do rurociągu ⑤.



⑥ króciec ciśnienia atmosferycznego, nie podłączać rurki impulsowej

### Podłączenie do zaworu 8

1. Usunąć korek ① z zaworu (strona powrotna).
2. Wkręcić złącze gwintowane G 1/4 ② z uszczelką miedzianą stosując moment obrotowy 40 Nm.

- lub -

### Podłączenie do rurociągu 9 4

Nie kierować połączenia w górę/w dół ⑤, gdyż może to skutkować przedostaniem się do rurki impulsowej zanieczyszczeń/powietrza.

1. Uciąć rurę pod kątem prostym ⑥, a następnie wygładzić krawędzie.
2. W przypadku rur miedzianych: wstawić tuleje zaciskowe ⑦ na obu końcach.
3. Sprawdzić poprawność położenia pierścienia zaciskującego ⑧.
4. Wcisnąć do oporu rurkę impulsową ⑨ w złącze gwintowane.
5. Dokręcić nakrętkę łączącą ⑩ stosując moment obrotowy 40 Nm.

### Izolacja 10

Dla temperatur czynnika do 100 °C napęd ciśnieniowy ① może zostać zaizolowany.

### Demontaż 11



**Uwaga**  
**Ryzyko poparzenia parą lub gorącą wodą!**

Zawór bez napędu jest otwarty ①, uszczelnienie ② znajduje się w napędzie.

Przed demontażem należy bezwzględnie zrzucić ciśnienie z układu.

Kolejność wykonywanych czynności przy demontażu odwrotna w stosunku do kolejności podczas montażu.

### Próba ciśnieniowa i szczelności 12



Przestrzegać maks. dopuszczalnego ciśnienia, patrz poniżej.

Ciśnienie ② za zaworem nie może przekraczać ciśnienia ① przed zaworem.

Nieprzestrzeganie tego zalecenia może spowodować uszkodzenie regulatora ③.

### Przed rozpoczęciem prób ciśnieniowych

należy bezwzględnie odłączyć rurkę impulsową ④.

Zamknąć połączenia korkiem, np. G 1/4 ISO 228.

Maks. wartość ciśnienia [bar] przy podłączonej rurce impulsowej

AFD cm <sup>2</sup>	32	80	160	250	630
bar	16	6	1.5	0.5	

Sprawdzić wartość ciśnienia nominalnego ⑤ na korpusie zaworu.

**Max ciśnienie próbne wynosi 1,5 x PN.**

## AFD/VFG(S) 2(1)

### Наполнение układu, pierwsze uruchomienie 13



Ці́снение 2 за zaworem nie może przekraczać ciśnienia 1 przed zaworem.

Nieprzestrzeganie tego zalecenia może spowodować uszkodzenie regulatora 3.

1. Otworzyć zespoły odcinające 4 na rurce impulsowej, jeśli występują.
2. Powoli otworzyć zespół odcinający 5 (zasilanie).
3. Powoli otworzyć zespół odcinający 6 (wylot).
4. Tylko dla siłownika 630 cm<sup>2</sup>:  
Odkręcić śrubę odpowietrzającą 7 o około 2 obroty.  
Gdy tylko woda zacznie wypływać, zamknąć śrubę.

### Wyłączenie z ruchu 14

1. Powoli zamknąć zespół odcinający 1 (zasilanie).
2. Powoli zamknąć zespół odcinający 2 (wylot).

### Regulacja nastawy 15

Zakres nastawy jest widoczny na płytce 1.

1. Ustawić przepływ na złączce 2 za reduktorem ciśnienia 3 na około 50% przepływu maksymalnego 4.
2. Dokonać regulacji ciśnienia za zaworem 5.  
Obracanie w prawo 6 zwiększa wartość nastawy (ściskanie sprężyny, sprężyna naciągowa)  
Obrót w lewo 7 zmniejsza wartość ustawienia (luzowanie sprężyny)
3. Nastawnik 8 może zostać zaplombowany.

### Wymiary, masy 16

## РУССКИЙ

### Примечания по технике безопасности



Во избежание получения травм или повреждений устройства, перед началом работ по его монтажу и вводу в эксплуатацию, обязательно прочитайте настоящую инструкцию и тщательно ее соблюдайте.

Монтаж, наладку и техническое обслуживание оборудования может выполнять только квалифицированный персонал, имеющий допуск к таким работам.

Монтаж, наладку и техническое обслуживание оборудования может выполнять только квалифицированный персонал, имеющий допуск к таким работам.

- сбросить давление;
- охладить;
- опорожнить;
- прочистить.

Следуйте указаниям производителя системы или оператора системы.

### Область применения

Этот регулятор предназначен для регулирования перепада давления воды и водных смесей гликоля в трубопроводных системах централизованного теплоснабжения и охлаждения.

Границы применения определяют технические характеристики на фирменной табличке регулятора.

### Комплектация 1

- Регулирующий клапан VFG 2(1)/VFGS 2
- Удлинитель ZF4 для Ду < 150 если T<sub>макс</sub> > 200 °C
- Регулирующий блок AFD
- Разделитель потока FD для снижения шума пара
- Охладитель V1, V2, если T > 150 °C
- Импульсные трубки AF

### Монтаж



Только для клапанов VFGS 2:  
Установите корпус разделителя потока, если он был заказан.  
Прочтите инструкции по установке 2, прикрепленные к корпусу разделителя потока.

### Допустимые положения регулятора при монтаже 3

DN 15-80 температура перемещаемой среды до 120 °C:

Монтаж в любом положении

Для Ду 100–250 и Ду 15–80 и температуре рабочей среды выше > 120 °C, а также всегда в случае пара:

Установка разрешается только на горизонтальном трубопроводе регулирующим элементом вниз.

### Схема установки 4



**Примечание.** Без давления клапан открыт, при повышении давления клапан закрывается.



За редуктором давления система должна быть защищена предохранительным устройством (SV, SÜV) 1.

### Монтаж клапана 5

1. Перед регулятором установить сетчатый фильтр 4 2.
2. Перед установкой клапана промыть систему.
3. Сверить направление потока и стрелки 3 на корпусе клапана.



Фланцы 4 на трубопроводе должны быть установлены параллельно, а уплотняемые поверхности должны быть чистыми и без повреждений.

4. Zamontować zawór.
5. Dokręcać przeciwnie do siebie nakrętki w 3 krokach do osiągnięcia maksymalnego momentu.

### Монтаж регулирующего элемента 6

Только для клапанов

VFG 2 Ду15–125; T = 200–350 °C:

Установите удлинитель штока ZF4

Прочтите инструкцию по установке, прикрепленную к удлинителю штока 1.

### Клапаны Ду 150-250



Для клапанов Ду 150-250 шток регулирующего элемента должен быть завинчен в шток клапана.

Одновременно обратите внимание на инструкцию по монтажу, прилагаемую к партии клапанов Ду 150-250 2.

1. Установите шток регулирующего блока на шток клапана и осторожно свинтите вручную до упора. Чтобы облегчить эту операцию, одновременно вращайте гайку 3.
2. Отвинтите примерно на один оборот.
3. Затянуть соединительную гайку 4 крутящим моментом 100 Нм

### Клапаны Ду 15-125

1. Привинтите гайку регулирующего блока к шейке клапана 3.
2. Повернуть элемент до требуемого положения штуцера 5 на импульсной трубки.
3. Затянуть соединительную гайку 4 крутящим моментом 100 Нм

### Монтаж импульсных трубок 7



**Note:** При установке уплотнительных элементов соблюдайте инструкции по их монтажу 1.

### Какую импульсную трубку следует выбрать?

Можно использовать комплект импульсных трубок AF (1x) 2:

Кодовый номер: 003G1391

Если используются другие импульсные трубки, то их размеры следует выбирать в соответствии с приведенной таблицей:

Нержавеющая сталь	Ø 10x0.8	DIN 17458
		DIN 2391
Сталь	Ø 10x1	DIN 2391
Медь	Ø 10x1	DIN 1754

Импульсная трубка 3 может быть подсоединена непосредственно к клапану 4 или к трубопроводу 5.



6 вентиляционный разъем, не для подключения импульсной трубки.

### Соединение с клапаном 8

1. Удалите заглушку 1 на клапане (на стороне обратного трубопровода).
2. Вверните резьбовое соединение G 1/4 2 с медным уплотнением, используйте момент затяжки 40 Н·м.

- или -

### Соединение с трубопроводом 9 4

Соединения не должны быть обращены вверх или вниз 5, в противном случае это может привести к попаданию грязи/воздуха в импульсную трубку.

1. Разрежьте трубу под прямым углом 6 и зачистите заусенцы.
2. При использовании медных трубок: вставьте уплотнительную втулку 7 с обеих сторон.
3. Проверьте, правильно ли установлено врезное кольцо 8.

## AFD/VFG(S) 2(1)

4. Вставьте импульсную трубку ⑨ в резьбовой фитинг до упора.
5. Затяните накидную гайку ⑩ с моментом затяжки 40 Н·м.

### Теплоизоляция ⑩

При температурах перемещаемой среды до 100 °С регулирующий элемент ① может быть также изолирован.

### Демонтаж ⑪



**Опасно!**  
При демонтаже существует опасность ожога горячей водой

Клапан без регулирующего элемента открыт для выхода воды ①. Уплотнение находится в регулирующем элементе ②. Перед монтажом следует сбросить давление в системе!

Демонтаж выполняется в обратном порядке по отношению к монтажу.

### Испытание на прочность и герметичность ⑫



Посмотрите макс. разрешенное давление, см. ниже.

Давление ② за клапаном не должно превышать давление ① перед клапаном. Несоблюдение указаний может привести к повреждению регулятора ③.

**Перед испытаниями под давлением обязательно** отсоедините импульсную трубку ④.

Закройте соединения заглушкой, например, G 1/4 ISO 228.

Макс. давление [бар] с подключенной импульсной трубкой:

AFD cm <sup>2</sup>	32	80	160	250	630
bar	16	6	1.5	0.5	

Прочтите значение условного давления на корпусе клапана ⑤.

**Макс. испытательное давление составляет 1,5 × PV.**

### Заполнение системы, первый пуск ⑬



Давление ② за клапаном не должно превышать давление ① перед клапаном.

Несоблюдение указаний может привести к повреждению регулятора ③.

1. Откройте запорные устройства ④ на импульсной трубке, если таковые имеются.
2. Медленно откройте запорное устройство ⑤ (впуск).
3. Медленно откройте запорное устройство ⑥ (выпуск).
4. Только для регулирующего блока 630 cm<sup>2</sup>: Открутите винт вентиляционного отверстия ⑦ приблизительно на 2 оборота. Как только вода проникнет внутрь, закройте винт.

### Вывод в нерабочее состояние ⑭

1. Медленно закройте запорные устройства

- ① (впуск).
2. Медленно закройте запорные устройства ② (выпуск).

### Гайка настройки сброса давления ⑮

Диапазон давлений см. на шильдике ①.

1. Установите расход на фитинге ② после редуктора давления ③ до приблизительно 50 % от максимального значения ④.
2. Настройка **давления за клапаном** ⑤. Поворот вправо ⑥ приводит к увеличению значения уставки (пружина, работающая на растяжение, сжимается). Поворот влево ⑦ приводит к уменьшению значения уставки (пружина, работающая на растяжение, разжимается).
3. Настроечная гайка ⑧ может быть опломбирована.

### Габаритные размеры и вес ⑯

## 中文

### 安全注意事项



为避免人员受伤和设备损坏, 在安装和调试前请务必仔细阅读并遵守本说明。

安装、启动、维护必须由专业人员进行。在安装和维护控制器之前, 系统必须先进行:

- 卸压,
- 冷却
- 排空
- 清洁。

请遵循系统安装商或系统操作员的指示。

### 本产品的使用场合

该控制器可为供热、区域供热、制冷等系统减压, 介质可以为蒸汽、水和水-乙二醇溶液等。

产品适用性参考标签铭牌上的技术参数

### 交付范围 ①

- 控制阀 VFG 2(1)/VFGS 2
- 延长件 ZF4, 用于 DN < 150 (如果 T<sub>max</sub> > 200 °C)
- 驱动器 AFD
- 减噪器 FD, 用于降低蒸汽噪音
- 隔热罐 V1, V2 (如果 T > 150 °C)
- 脉冲管 AF

### 安装



**仅适用于 VFGS 2 阀门:**  
如果已订购, 请安装减噪器笼。  
阅读减噪器笼上的安装说明书 ②。

### 允许安装位置 ②

**DN 15 80 最高介质温度 120 °C:**  
可安装在任何位置。

**DN 100 250 和 DN 15 80, 介质温度 >120 °C 且始终位于蒸汽处:**  
仅允许在水平管道中安装, 且驱动器向下悬挂。

### 安装方案 ①

**注意:** 无压力时阀门打开, 压力增大时阀门关闭。



减压阀后的系统必须通过安全监控装置进行监控, 确保安全 (SV, SÜV) ①。

### 安装阀门 ③

1. 在控制器之前 安装过滤器 ④ ②。
2. 在安装阀门前应清洗管道。
3. 注意阀体上的流向 ③。



与阀体配对的管道上两片法兰 ④ 必须保证平行, 且密封面必须清洁, 无损伤。

4. 安装阀门。
5. 分三轮将所有螺栓拧紧至最大扭矩。

### 阀门驱动器安装 ⑥

仅适用于阀门

**VFGS 2 DN 15-125; T = 200-350 °C:**

安装阀杆延长件 ZF4。

阅读阀杆延长件 ① 上的安装说明书。

### 阀门 DN 150-250



驱动器驱动杆必须拧入阀门阀杆中。

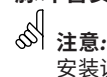
查看 DN 150 - 250 阀门 ② 的安装说明

1. 将驱动器驱动杆放在阀杆上, 用手轻轻一起拧紧, 直至无法拧动。同时转动螺母 - 这样更容易 ③。
2. 拧松大约一圈。
3. 拧紧连接螺母 ④ 扭矩 100 Nm

### 阀门 DN 15-125

1. 将驱动器螺母拧到阀门颈部 ③。
2. 对齐驱动器, 观察脉冲管接头的位置 ⑤。
3. 拧紧连接螺母 ④ 扭矩 100 Nm

### 脉冲管安装 ⑦



**注意:** 安装隔热罐 ① 时, 请查看隔热罐的安装说明书。

### 要使用哪些脉冲管?

使用脉冲管组 AF (1x) ②:

订货号: **003G1391**

或使用以下管道:

不锈钢	Ø 10×0.8	DIN 17458
		DIN 2391
钢	Ø 10×1	DIN 2391
铜	Ø 10×1	DIN 1754

脉冲管 ③ 可直接连接至阀门 ④ 或管道 ⑤。



⑥ 通气槽, 请勿连接脉冲管。

### 连接阀门 ⑧

1. 取下阀门上的丝堵 ① (回水侧)。
  2. 使用铜密封件, 拧入丝扣接头 G 1/4 ② 扭矩 40 Nm。
- 或 -

### 连接管道 ⑨ ④

不允许向上/向下连接 ⑤, 否则可能会将杂质/空气带入脉冲管。

1. 以矩形截面切割管道 ⑥ 并清除毛刺。
2. 对于铜管: 在两侧插入插槽 ⑦。
3. 检查切割环 ⑧ 的位置是否正确。

## AFD/VFG(S) 2(1)

- 将脉冲管 ⑨ 按入丝扣接头至其止动位置。
- 拧紧连接螺母 ⑩, 扭矩 40 Nm。

### 保温 ⑩

对于不超过 100°C 的介质温度, 可以对压差驱动器 ① 进行保温

### 拆卸 ⑪



**危险**  
当心蒸汽或热水烫伤!

不带驱动器的阀门是敞开的 ①, 密封件 ② 位于驱动器内。

拆卸之前, 对系统进行泄压!

按照与安装相反的步骤进行拆卸。

### 泄漏与压力测试 ⑫



切勿超过允许的最大压力, 如下所示。

阀门之后的压力 ② 不得超过阀门之前的压力 ①。

违规有可能导致控制器 ③ 发生损坏。

**在进行压力测试之前, 绝对** 需要断开脉冲管

④。

使用丝堵封堵接口, 如 G 1/4 ISO 228。

连接脉冲管时的最大压力 [bar]

AFD cm <sup>2</sup>	32	80	160	250	630
bar	<b>16</b>	<b>6</b>	<b>1.5</b>	<b>0.5</b>	

注意阀门的公称压力 ⑤。

**最大测试压力为 1.5 × PN。**

### 给系统注水, 首次启动 ⑬



阀门之后的压力 ② 不得超过阀门之前的压力 ①。

违规可能导致控制器 ③ 发生损坏。

- 打开脉冲管上的关断装置 ④ (如果有)。
- 缓慢打开关断装置 ⑤ (入口)。
- 缓慢打开关断装置 ⑥ (出口)。
- 仅适用于驱动器 630 cm<sup>2</sup>:  
将通气螺钉 ⑦ 打开约 2 圈。  
水渗出后, 立即拧紧螺钉。

### 停止运行 ⑭

- 缓慢关闭关断装置 ① (入口)。
- 缓慢关闭关断装置 ② (出口)。

### 设定点调整 ⑮

有关设定点范围, 请参见铭牌 ①。

- 将减压阀 ③ 之后配件 ② 的流速调节为最大流速的大约 50 % ④。
- 阀门之后压力的调节 ⑤。  
向右转动 ⑥ 提高设定值 (增加弹簧压力, 压紧弹簧)  
向左转动 ⑦ 降低设定点 (释放弹簧压力)
- 设定点调节器 ⑧ 可以密封。

### 尺寸, 重量 ⑯







**Danfoss A/S**

Climate Solutions • danfoss.com • +45 7488 2222

Any information, including, but not limited to information on selection of product, its application or use, product design, weight, dimensions, capacity or any other technical data in product manuals, catalogues descriptions, advertisements, etc. and whether made available in writing, orally, electronically, online or via download, shall be considered informative, and is only binding if and to the extent, explicit reference is made in a quotation or order confirmation. Danfoss cannot accept any responsibility for possible errors in catalogues, brochures, videos and other material. Danfoss reserves the right to alter its products without notice. This also applies to products ordered but not delivered provided that such alterations can be made without changes to form, fit or function of the product.

All trademarks in this material are property of Danfoss A/S or Danfoss group companies. Danfoss and the Danfoss logo are trademarks of Danfoss A/S. All rights reserved.