



## Prevista Dry-Befestigungs-Element für Stützgriffe

**1120 mm**

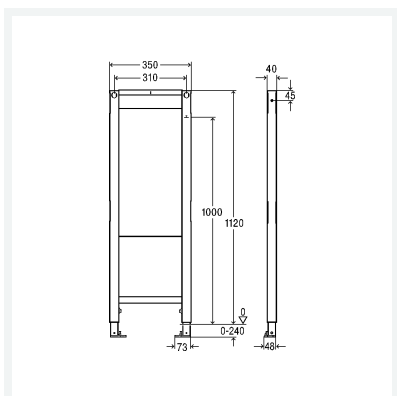
- für Sanitärobjekte, barrierefreie Vorwand-Installation
- für Vorwandmontage separat bestellen: Prevista Dry-Befestigungsset Modell 8570.36
- Integration in Prevista Dry Plus

### Ausstattung

Rahmen pulverbeschichtet (40x40), Schichtholzplatte s=30 mm wasserfest, Befestigungsmaterial, Fußbremse zum Einstellen der Bauhöhe

**Modell 8570.31**

**Artikel 776 497**



## Eigenschaften

|                |                           |      |
|----------------|---------------------------|------|
| Belastung max. | 100 kg                    |      |
| Bauhöhe        | BH                        | 1120 |
| Breite         | B                         | 350  |
| Gewicht        | 9693 g                    |      |
| Volumen        | 27913,875 cm <sup>3</sup> |      |
| Werkstoff      | Stahl, Holz               |      |