



BLUEONE HOCHEFFIZIENTE  
TRINKWASSER-ZIRKULATIONSPUMPEN

# GESAMTKATALOG



**NEU!**

BWO 155 RW  
BWO 155 MA  
BWO 200

PUMPEN | MOTOREN | ZUBEHÖR UND ERSATZTEILE



## DEUTSCHE VORTEX ENGINEERED AND MADE IN GERMANY

Die von der Deutschen VORTEX entwickelte Trinkwasser-Zirkulationspumpen-Baureihe BlueOne ist die weltweit einzigartige Pumpenserie mit Kugelmotor-Prinzip und hocheffizienter ECM-Technologie. Die sprichwörtliche VORTEX-Qualität bei Entwicklung und Fertigung „Made in Germany“ steht für höchste Zuverlässigkeit und lange Lebensdauer.

Die erfolgreiche BlueOne-Serie wurde mittlerweile erweitert um die neue volumenstarke Pumpe BlueOne XL – BWO 200. Zudem wurde eine Reihe neuer OEM-Pumpen entwickelt, die in Trinkwasser- und Heizkreisläufen mobiler Systeme eingesetzt werden können.

Als große Brancheninnovation werden erstmals für alle Pumpenmodelle digitale Betriebsanleitungen online abrufbar sein. Hierfür wurden alle Pumpenfronten neu gestaltet und mit individuellen QR-Codes versehen, die die Nutzer via Smartphone direkt zu den jeweiligen Anleitungen führen.

Erleben Sie unsere innovativen Pumpen, die nicht nur in Sachen Komfort, sondern auch bei Energie- und Ressourceneinsparung Maßstäbe setzen.

Pino Brösamle,  
Geschäftsführer



# INHALT

## 04 | ALLE PUMPEN IM ÜBERBLICK

### BLUEONE-SERIE BWO 155

- 06 | BWO 155 Innovationen
- 07 | Technische Daten
- 08 | BWO 155 SL und BWO 155 MA
- 10 | BWO 155 RW und BWO 155 12V
- 11 | BlueOne Universal-Motor
- 12 | Zubehör und Ersatzteile



BLUEONE-SERIE BWO 155

### BLUEONE XL – BWO 200

- 14 | Die neue BWO 200
- 15 | Technische Daten



BLUEONE XL – BWO 200

## 16 | AUSTAUSCHTABELLE

### OEM-PUMPEN

- 18 | VORTEX als OEM-Ausstatter
- 19 | Technische Daten



OEM-PUMPEN

## 20 | IMPRESSUM

# ALLE PUMPEN IM ÜBERBLICK

## BLUEONE TRINKWASSER-ZIRKULATIONSPUMPEN

**BWO 155 MA**

**BWO 155 SL**

**BWO 155 Z**



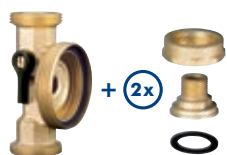
Pumpengehäuse	V-Gehäuse	R-Gehäuse	V-Gehäuse	R-Gehäuse	V-Gehäuse	R-Gehäuse
Elektrischer Anschluss	230 V ~	230 V ~	230 V ~	230 V ~	230 V ~	230 V ~
Verschraubungssatz/ Rohranschluss	Schraub-/ Lötfitting 1/2" außen x Ø 15 mm innen	1/2" innen	Schraub-/ Lötfitting 1/2" außen x Ø 15 mm innen	1/2" innen	Schraub-/ Lötfitting 1/2" außen x Ø 15 mm innen	1/2" innen

Regelmodul	ONdemand-Modul mit Funkempfänger und Funkschalter	Selbstlernmodul mit AUTOlearn-Technologie	Zeitschaltuhr
	<ul style="list-style-type: none"> <li>▼ Bidirektionale Funktechnologie</li> <li>▼ Manuelle Aktivierung der Pumpe per externem Funkschalter</li> <li>▼ Laufzeit wählbar von 2 bis 10 Minuten</li> <li>▼ Betriebsanzeige</li> <li>▼ Dauerlauf- und Dauerstopp-Funktion</li> <li>▼ Drehzahlregelung</li> <li>▼ Legionellenschutzfunktion</li> </ul>	<ul style="list-style-type: none"> <li>▼ AUTOlearn-Technologie</li> <li>▼ Autostartfunktion</li> <li>▼ Wochenend- / Urlaubserkennung</li> <li>▼ 5 Komfortstufen wählbar</li> <li>▼ Betriebsanzeige</li> <li>▼ Dauerlauf- und Dauerstopp-Funktion</li> <li>▼ Drehzahlregelung</li> <li>▼ Legionellenschutzfunktion</li> </ul>	<ul style="list-style-type: none"> <li>▼ 24-Stunden-Zeitscheibe</li> <li>▼ Kleinsterschnittschritt 30 Minuten</li> <li>▼ Einstellbar über Drucktasten</li> <li>▼ Betriebsanzeige</li> <li>▼ Dauerlauf- und Dauerstopp-Funktion</li> <li>▼ Drehzahlregelung</li> </ul>

Bezeichnung	<b>BWO 155 V MA</b>	<b>BWO 155 R MA</b>	<b>BWO 155 V SL</b>	<b>BWO 155 R SL</b>	<b>BWO 155 V Z</b>	<b>BWO 155 R Z</b>
Bestellnummer	<a href="#">433-111-021</a>	<a href="#">433-121-020</a>	<a href="#">433-111-041</a>	<a href="#">433-121-040</a>	<a href="#">433-111-031</a>	<a href="#">433-121-030</a>

## ALTERNATIVE VERSCHRAUBUNGSSÄTZE

WÄHLBAR FÜR V-PUMPENGEHÄUSE



- 2** Schraubfitting 3/4" innen
- 3** Schraubfitting 1/2" innen / 3/4" außen
- 8** Pressfitting Ø 15 mm innen
- 0** Ohne Verschraubungssatz



[www.deutsche-vortex.com/155](http://www.deutsche-vortex.com/155)

**BWO 155 ERT**
**BWO 155/BWO 155 12V**
**BWO 155 RW**


V-Gehäuse	R-Gehäuse	V-Gehäuse	R-Gehäuse	R-Gehäuse
230 V ~	230 V ~	230 V ~/12 V =	230 V ~/12 V =	230 V ~
Schraub-/ Lötfitting 1/2" außen x Ø 15 mm innen	1/2" innen	Schraub-/ Lötfitting 1/2" außen x Ø 15 mm innen	1/2" innen	Rückschlagventil + Absperrventil 1" außen

**Elektronischer Regelthermostat**


- ▼ Einstellbar von 35 °C bis 75 °C
- ▼ Einschaltpunkt 7 K unter Abschalttemperatur
- ▼ Betriebsanzeige
- ▼ Dauerlauf- und Dauerstopp-Funktion
- ▼ Drehzahlregelung

**Ohne Regelmodul  
(Dauerläufer)**


- ▼ Dauerlauf-Funktion
- ▼ Drehzahlregelung
- ▼ Ausführung für Wechselstrom oder 12V Gleichstrom

BWO 155 V 12V	BWO 155 R 12V
<a href="#">434-111-001</a>	<a href="#">434-121-000</a>

**BWO 200**


V-Gehäuse
230 V ~
1" außen

**Ohne Regelmodul  
(Dauerläufer)**


- ▼ Dauerlauf-Funktion
- ▼ Für großformatige Leitungsquerschnitte
- ▼ Durchschnittliche Leistungsaufnahme 9,5 W
- ▼ Entlüftungsschraube am Pumpengehäuse
- ▼ Betriebsanleitung über QR-Code abrufbar

BWO 155 V ERT	BWO 155 R ERT	BWO 155 V	BWO 155 R	BWO 155 RW
<a href="#">433-111-061</a>	<a href="#">433-121-060</a>	<a href="#">433-111-001</a>	<a href="#">433-121-000</a>	<a href="#">433-161-000</a>

BWO 200
<a href="#">436-550-000</a>

138 MM EINBAULÄNGE

## W-VENTILE WECHSELSATZ FÜR 138 MM EINBAULÄNGE

### FÜR ALLE R-PUMPENGEHÄUSE

Einfacher Pumpentausch ohne Rohrleitungsänderung. Die Einschraubventile der BWO 155 RW gibt es auch als praktisches Zubehör: den W-Ventile Wechselsatz.

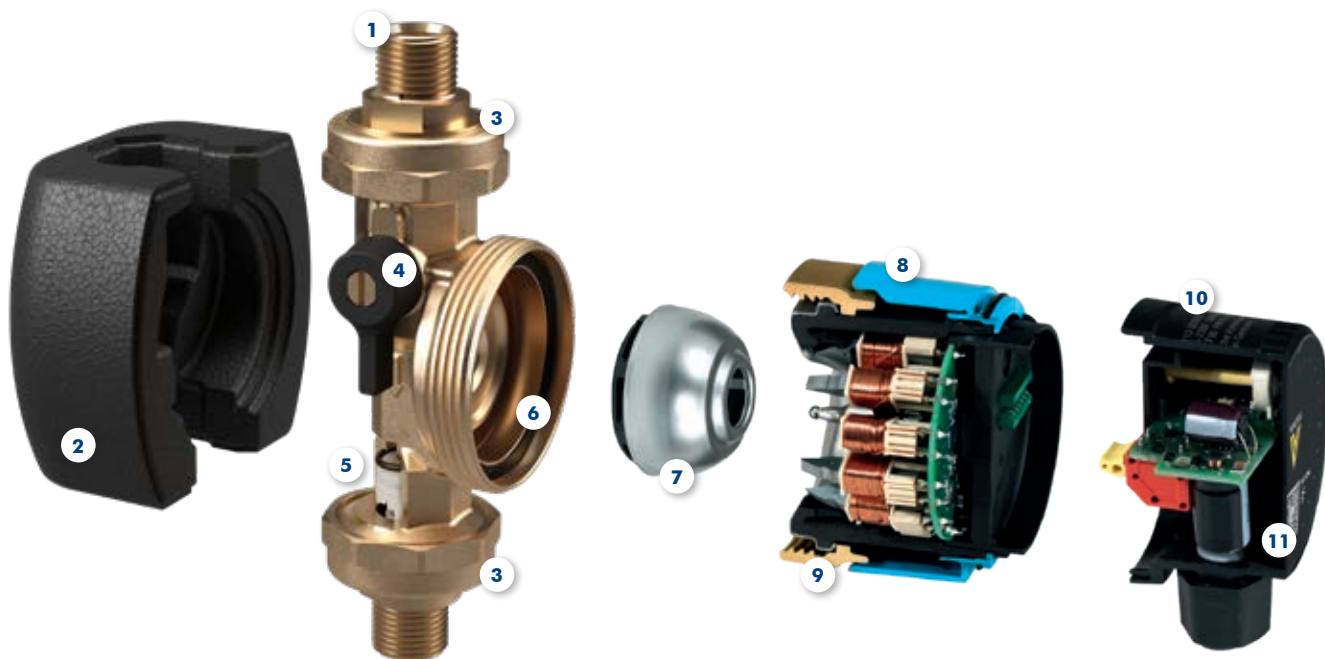
Kombinieren Sie damit jede unserer BlueOne-Pumpen mit R-Pumpengehäuse, um auf 138 mm Einbaulänge zu kommen. Mit 1" x 1/2" Rückschlagventil und 1" x 1/2" Absperrventil.

Bestellnummer **399-101-100**



# BLUEONE – SERIE BWO 155

## INNOVATION IN JEDEM DETAIL



- |   |   |
|---|---|
| <p><b>1 PUMPENGEHÄUSE</b><br/>ALS R-/V-PUMPENGEHÄUSE<br/>(optional mit alternativen Verschraubungssätzen)</p> <p><b>2 ISOLIERSCHALE</b><br/>IM LIEFERUMFANG ENTHALTEN</p> <p><b>3 ÜBERWURFVERSCHRAUBUNG</b></p> <p><b>4 KUGELABSPERRHAHN</b></p> <p><b>5 RÜCKSCHLAGVENTIL</b></p> <p><b>6 DICHTRING</b></p> | <p><b>7 PERMANENTMAGNET-ROTOR</b></p> <p><b>8 HOCHEFFIZIENZMOTOR</b><br/>NACH ORIGINAL VORTEX KUGELMOTOR-PRINZIP</p> <p><b>9 ÜBERWURFMUTTER</b></p> <p><b>10 MODULKAPPE</b><br/>ALS DAUERLÄUFERMODUL ODER MIT REGELUNG<br/>(mit Drehzahleinstellung und Klemme für Kabelanschluss)</p> <p><b>11 QR-CODE</b><br/>ZUR DIGITALEN BETRIEBSANLEITUNG</p> |
|---|---|



### EXTREM SPARSAM

Niedrige Leistungsaufnahme bei hohen Förderleistungen.



### EXTREM LEISE

Im Betrieb läuft die Pumpe nahezu geräuschlos.



### EXTREM KOMPAKT

Kompakte Motorbauweise, optimal bei schwierigen Platzverhältnissen.



### TROCKENLAUFSCHUTZ

Das Fehlen von Wasser wird automatisch erkannt. Für eine längere Lebensdauer.



### UNBEGRENZTE WASSERHÄRTE

Hartes Wasser ist kein Problem. Keine Einschränkungen bei höheren Wassertemperaturen.



### PASST IMMER

Die Universal-Motoren passen auf alle marktgängigen Pumpengehäuse.



### EINSTELLBARE DREHZAHL

Im Handumdrehen den Energieverbrauch und die Leistung anpassen.



### EINFACHSTE BEDIENUNG

One-Touch-Technologie: Sie steuern alle Funktionen per Tastendruck.

# TECHNISCHE DATEN

## BLUEONE SERIE

VORTEX Hocheffizienz-Zirkulationspumpen sind in erster Linie für den Einsatz in Trinkwasserzirkulationsanlagen von Ein- und Zweifamilienhäusern bestimmt. Je nach Rohrnetzauslegung können die Pumpen auch in kleineren Mehrfamilienhäusern eingesetzt werden – Voraussetzungen sind der korrekte hydraulische Abgleich sowie einwandfreie hygienische Verhältnisse des Warmwassersystems.

Die Pumpen sind nicht selbstansaugend. Alle verwendeten wasserberührten Kunststoffteile verfügen über Prüfzeugnisse, die den KTW-Anforderungen entsprechen.

**KONFORM MIT  
UBA - LISTE**

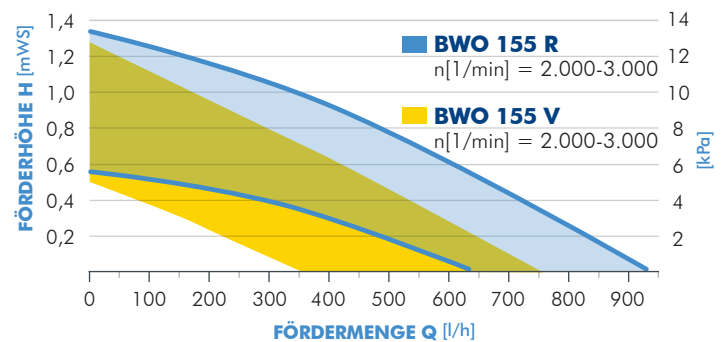
Sämtliche relevanten Teile der BlueOne-Baureihe sind konform mit den aktuellen UBA-Bewertungsgrundlagen und -Leitlinien.

## KENNZAHLEN

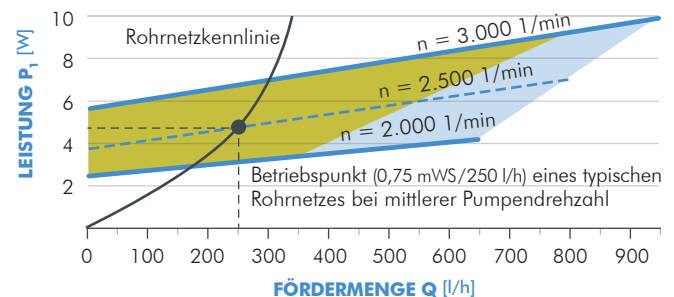
Wellenloser, blockierstromfester Kugelmotor mit ECM-Technologie

Max. Förderhöhe	1,3 mWS
Max. Fördermenge	950 l/h
Elektrischer Anschluss	1~115 – 230 V / 50 – 60 Hz oder 12 V =
Leistungsaufnahme 115 - 230 V ~ (12 V =)	2,5 – 9 W (2 – 7 W)
Drehzahlbereich	2.000 – 3.000 1/min
Temperaturfestigkeit	95 °C
Druckfestigkeit	10 bar
Schutzart	IP44
Fördermedium	Trinkwasser, 2 °C – 95 °C
Wasserhärte	Unbegrenzt
Wasserberührende Teile	Messing, Edelstahl, EPDM, Noryl

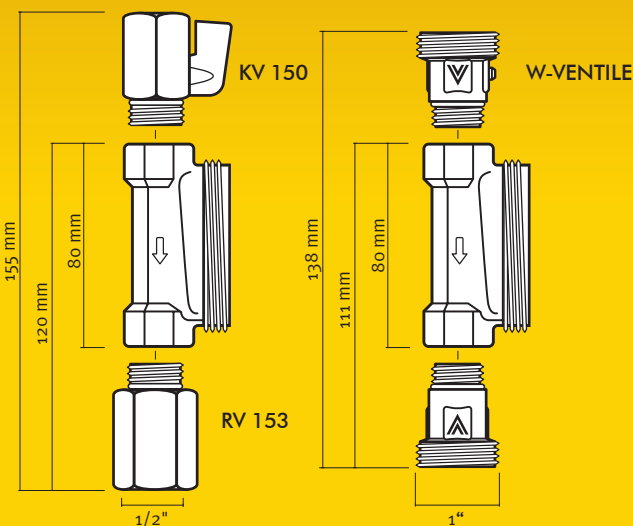
## Q/H-DIAGRAMM



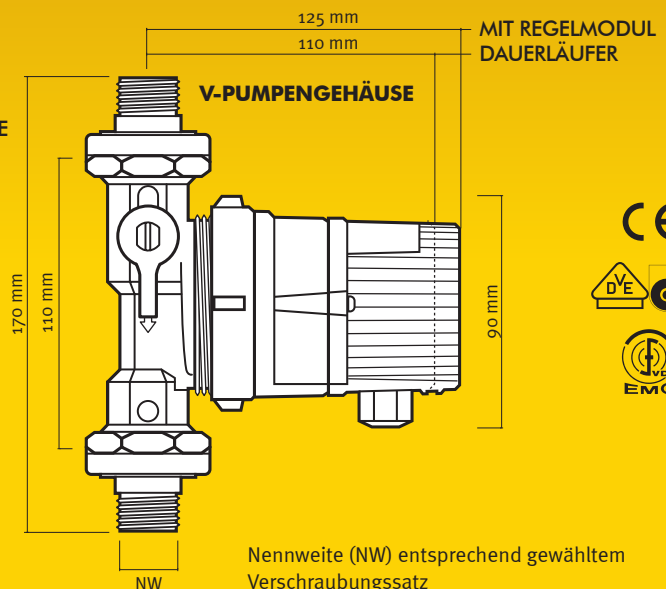
## P/Q-DIAGRAMM



## R-PUMPENGEHÄUSE



## V-PUMPENGEHÄUSE



# BWO 155 SL UND BWO 155 MA DIE CLEVEREN ENERGIESPARPUMPEN

**NEU!**

Die Hocheffizienzpumpen BWO 155 SL und BWO 155 MA von VORTEX sind optimal ausgerichtet auf höchsten Komfort und maximales Einsparpotenzial.

Beide Modelle verfügen über eine Legionellenschutzfunktion: Um Stagnation zu verhindern, wird ab 24 Stunden Abwesenheit automatisch täglich ein Zirkulationslauf durchgeführt.

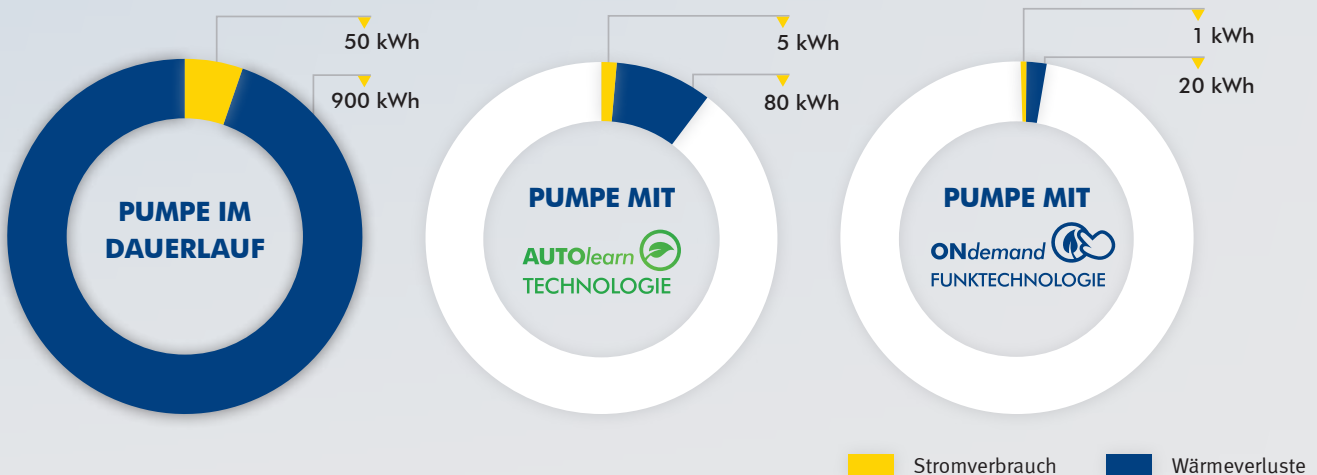


BWO 155 SL

BWO 155 MA

## MAXIMALE EINSPARUNG BEI HÖCHSTEM KOMFORT

Reduzierung der Energieverluste in einem typischen Einfamilienhaus pro Jahr von über **90 %** mit der **AUTOlearn**-Technologie bzw. über **95 %** mit der **ONdemand**-Funktechnologie im Vergleich zu einer Zirkulationspumpe im Dauerlauf.



**AMORTISATION**  
KOMFORT, DER SICH BEZAHLT MACHT

# 1 JAHR

In etwa einem Jahr hat sich die Anschaffung einer Pumpe mit **AUTOlearn**-Technologie oder **ONdemand**-Funktechnologie bereits amortisiert.

Grundlage: Bei einem durchschnittlichen Strompreis von 42 Cent/kWh und einem Heizenergiepreis von 22 Cent/kWh (Gasheizung) ergibt sich im Einfamilienhaus eine jährliche Einsparung von ca. 200 Euro gegenüber einer Pumpe im Dauerlauf.



## BWO 155 SL – MIT SELBSTLERNMODUL

### WARMES WASSER, SOFORT WENN ES GEBRAUCHT WIRD

Unschlagbarer Komfort, gepaart mit echter Energieeinsparung – das bietet die Zirkulationspumpe BWO 155 SL mit **AUTOlearn**-Technologie. Die Pumpe lernt vom ersten Tag an, es müssen keinerlei Einstellungen wie Uhrzeit oder Temperatur vorgenommen werden.

Über einen Temperatursensor am Vorlauf erkennt die BWO 155 SL, wann heißes Wasser vom Verbraucher angefordert wird. Danach wird gezielt vorausschauend warmes Wasser bereitgestellt. Daraus ergeben sich große Energieeinsparpotenziale bei Wärmeverlusten, Wasser- und Stromverbrauch.

**AUTOlearn**   
TECHNOLOGIE

BLUEONE-SERIE BWO 155

## BWO 155 MA – MIT FUNKSCHALTER

### PUMPENLAUF DURCH MANUELLE AKTIVIERUNG

Die Pumpe mit **ONdemand**-Funktechnologie läuft nur dann, wenn der mitgelieferte Funkschalter betätigt wird. Das Auslösen des Funkschalters und der Beginn des Zirkulationslaufs wird am Leuchtrahmen des Schalters optisch angezeigt (bidirektionale Funktechnologie).

Eine Verlegung elektrischer Kabel ist nicht notwendig – einfach den Funkschalter in eine beliebige Schuko-steckdose stecken. Starten Sie die Zirkulation von jedem Raum des Hauses aus. Es können bis zu 15 Funkschalter verwendet werden.

Da nur manuell aktivierte Pumpenläufe stattfinden, werden sehr geringe Pumpenlaufzeiten und damit hohe Energieeinsparungen ermöglicht.

**ONdemand**   
FUNKTECHNOLOGIE

# BWO 155 RW – MIT WECHSELSATZ

## PERFEKTER TAUSCH DURCH 138 MM EINBAULÄNGE

Die bewährte Dauerläuferpumpe von VORTEX gibt es nun auch als BWO 155 RW mit Rückschlag- und Absperrventil\* zum Einschrauben als Komplettpaket. Die Gesamteinbaulänge der Pumpe ist mit 138 mm u. a. passend für die Pumpenmodelle Wilo-Star-Z 15 A und Wilo-Star-Z NOVA A.

\*Die Einschraubventile sind als W-Ventile Wechselsatz (Seite 5 oder Zubehör) auch mit anderen R-Pumpen kombinierbar.

**NEU!**



↑  
138  
↓  
MM EINBAULÄNGE

# BWO 155 12V

## AUTARKER KOMFORT FÜR DEZENTRALE KREISLÄUFE

Die autarke Lösung für dezentrale Trinkwasserkreisläufe sowie Heizkreisläufe in mobilen Systemen\*\* wie zum Beispiel Caravans, Wohnmobilen oder Booten. Die Pumpe hat die gleichen kompakten Abmessungen wie ihr Pendant mit 230V~ aus der BlueOne-Serie – und natürlich auch deren Vorteile.

- ▼ Elektronisch kommutierter Gleichstrommotor (ECM-Technologie)
- ▼ Gebaut nach dem Original-Kugelmotor-Prinzip von VORTEX
- ▼ Einstellbare Drehzahl
- ▼ Extrem leise, extrem sparsam, extrem kompakt

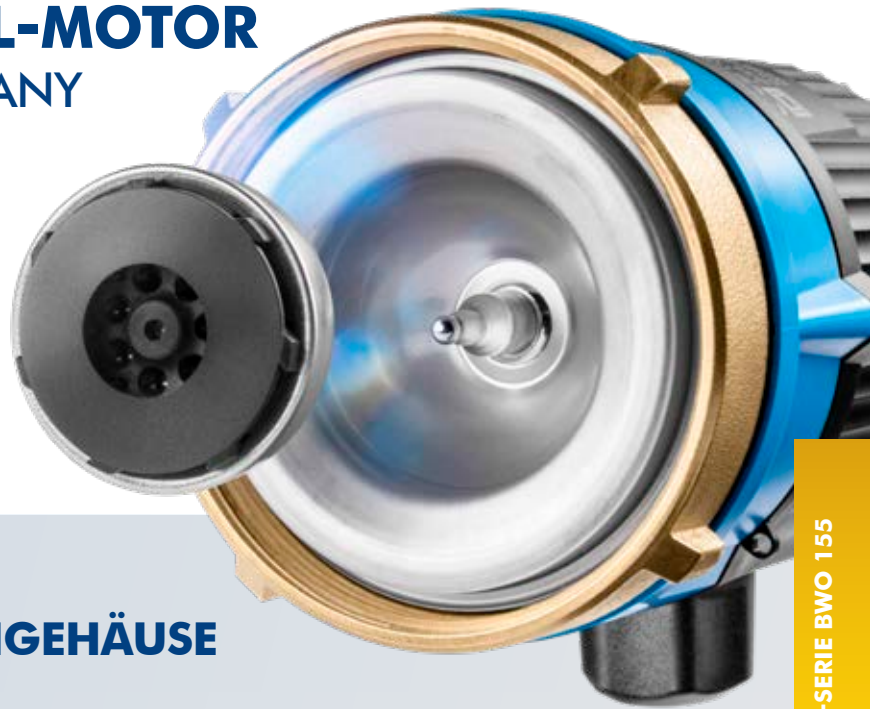


\*\*Heizungspumpen in Verkehrsmitteln zur Güter- und Personenbeförderung unterliegen nicht der Ökodesign-Richtlinie (ErP) 2009/125/EG (Verordnung [EG] 622/2012).

# BLUEONE UNIVERSAL-MOTOR

## QUALITÄT MADE IN GERMANY

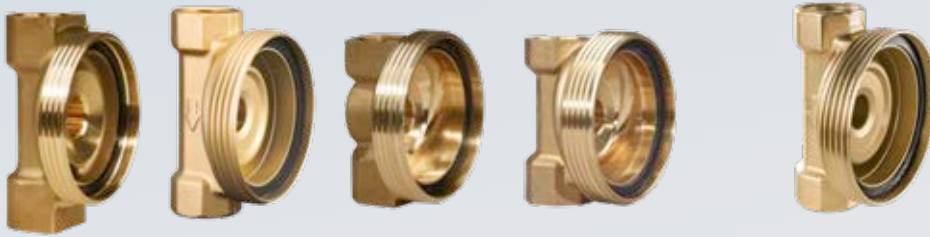
Die Universal-Motoren von VORTEX passen auf alle marktgängigen Pumpengehäuse. Alle BlueOne Universal-Motoren sind nach dem Original-Kugelmotor-Prinzip von VORTEX aufgebaut und mit der hocheffizienten ECM-Technologie ausgestattet.



BLUEONE-SERIE BWO 155

## PASST AUF JEDES PUMPENGEHÄUSE EGAL VON WELCHEM HERSTELLER

- ▼ Schneller Austausch von alten Motoren
- ▼ Mit allen Regelmodulen verfügbar
- ▼ Dichtring für das Pumpengehäuse im Lieferumfang



WILO

GRUNDFOS

LOWARA

HANDELSMARKE

VORTEX



### BWO 155 MA    BWO 155 SL    BWO 155 Z    BWO 155 ERT    BWO 155    BWO 155 12V



Elektrischer Anschluss	230 V ~	230 V ~	230 V ~	230 V ~	230 V ~	12 V =
Regelmodul	ONdemand-Modul mit Funkempfänger und Funkschalter	Selbstlernmodul mit AUTOlearn-Technologie	Zeitschaltuhr	Elektronischer Regelthermostat	Ohne Regelmodul (Dauerläufer)	Ohne Regelmodul (Dauerläufer)
Bestellnummer	433-101-020	433-101-040	433-101-030	433-101-060	433-101-000	434-101-000

# BLUEONE TRINKWASSER-ZIRKULATIONSPUMPEN ZUBEHÖR UND ERSATZTEILE

**MODUL MA    MODUL SL    MODUL Z    MODUL ERT    MODULKAPPE**



Elektrischer Anschluss	230 V ~	230 V ~	230 V ~	230 V ~	230 V ~	12 V =
Regelmodul	<b>ONdemand</b> -Modul mit Funkempfänger und Funkschalter	Selbstlernmodul mit <b>AUTOlearn</b> -Technologie	Zeitschaltuhr	Elektronischer Regelthermostat	Ohne Regelmodul (Dauerläufer)	Ohne Regelmodul (Dauerläufer)
<b>Bestellnummer</b>	<b>433-001-020</b>	<b>433-001-040</b>	<b>433-001-030</b>	<b>433-001-060</b>	<b>433-001-000</b>	<b>434-001-000</b>

Die Module passen auf alle Motoren der BlueOne-Serie BWO 155. Ein Modulwechsel ist sehr leicht. Es muss nur die Modulkappe getauscht werden. Der Lieferumfang umfasst das Regelmodul und zwei Innensechsrund-Schrauben.



Passend für	Pumpen mit Kugelmotor	Pumpen mit Kugelmotor	V- und R-Pumpengehäuse	Pumpen BWO 155
Ausstattung	Mit Dichttring, Kugelabsperrhahn, Rückschlagventil, Isolierschale und zwei Flachdichtungen	Mit Dichttring und Isolierschale	VE 10 Stück	Inkl. Dichttring für Pumpengehäuse
<b>Bestellnummer</b>	<b>301-101-237</b>	<b>301-101-239</b>	<b>399-101-095</b>	<b>399-101-090</b>



Passend für	V- und R-Pumpen mit Kugelmotor	Pumpe BWO 155 SL	Pumpe BWO 155 SL	Pumpe BWO 155 MA
Ausstattung		Kabellänge 2,5 m	Kabellänge 5,0 m	Abmessungen 70x70x16 mm, für Schuko Steckdose
<b>Bestellnummer</b>	<b>199-101-078</b>	<b>399-101-083</b>	<b>306-106-064</b>	<b>399-101-108</b>



**GEWINDE-/ LÖT-  
VERSCHRAUBUNGSSATZ**



**GEWINDE-  
VERSCHRAUBUNGSSATZ**



**GEWINDE-  
VERSCHRAUBUNGSSATZ**

Nennweite	1 1/4" x 1/2" außen / Ø 15 mm innen	1 1/4" x 3/4" innen	1 1/4" x 1/2" innen / 3/4" außen
Passend für	V-Pumpengehäuse	V-Pumpengehäuse	V-Pumpengehäuse
<b>Bestellnummer</b>	<b>410-000-001</b>	<b>410-000-002</b>	<b>410-000-003</b>



**PRESSFITTING-  
VERSCHRAUBUNGSSATZ**

Nennweite	1 1/4" x Ø 15 mm innen
Passend für	V-Pumpengehäuse
<b>Bestellnummer</b>	<b>399-103-040</b>

Ein Verschraubungssatz besteht aus zwei Fittings, zwei Flachdichtungen und zwei Überwurfmuttern.

Der Pressfittingsatz ist geeignet für Trinkwasserinstallationen mit Cu-Pressverbindungstechnik, für Cu-Rohre nach DIN EN 1057, geprüft nach DVGW-Arbeitsblatt W 534 mit Rohren nach DVGW-Arbeitsblatt GW 392 der Marken SANCO® und WICU® von Wieland, TECU® von KME sowie 'profipress THERM'-Rohr von Viega, mit DVGW-Prüfzeichen.



**RÜCKSCHLAGVENTIL  
RV 153**



**KUGELABSPERRHAHN  
KV 150**



**W-VENTILE  
WECHSELSATZ**



**ENTLÜFTUNGSFLANSCH  
EF 150**

Nennweite	1/2" außen / 1/2" innen	1/2" außen / 1/2" innen	1/2" außen / 1" außen	Spezialgewinde
Passend für	R-Pumpengehäuse	R-Pumpengehäuse	R-Pumpengehäuse	V- und R-Pumpengehäuse
<b>Bestellnummer</b>	<b>301-101-215</b>	<b>301-101-280</b>	<b>399-101-100</b>	<b>399-101-057</b>

Mit den VORTEX Ventilen sind Änderungen an der Rohrleitung beim Pumpentausch nicht mehr notwendig. Die Gesamteinbaulänge für R-Pumpengehäuse mit RV 153 und KV 150 beträgt 155 mm. Mit dem W-Ventile Wechselsatz (bestehend aus Rückschlag- und Absperrventil) beträgt die Gesamteinbaulänge 138 mm.

# BLUEONE XL – BWO 200

## DIE ENERGIESPARPUMPE FÜR GROSSFORMATIGE LEITUNGSQUERSCHNITTE

Die neue Trinkwasser-Zirkulationspumpe BWO 200 ist für kompakte Rohrnetze mit erhöhtem Volumenstrombedarf (bis 1.500 l/h) ausgelegt. Mit ihrem EC-Motor in Kugelmotorbauweise gehört sie zu den effizientesten Modellen in dieser Leistungsklasse.



140 MM EINBAULÄNGE

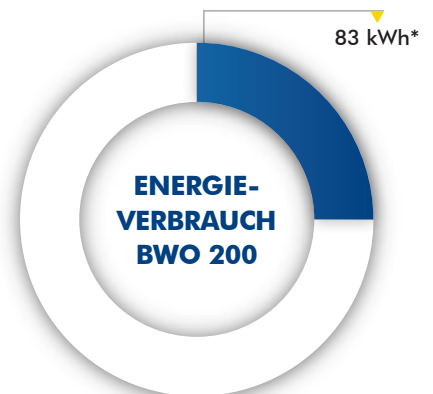
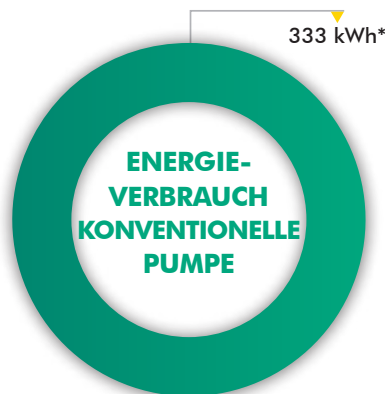
NEU!

## MAXIMALE ENERGIE-EINSPARUNG

Mit der BWO 200 verbrauchen Sie nur rund 1/4 der Energie im Vergleich zu einer Pumpe mit konventionellem Antrieb.



5 JAHRE GARANTIE  
AB HERSTELLDATUM



\*Durchschnittlicher Stromverbrauch pro Jahr (Pumpe im Dauerlauf).



### EXTREM SPARSAM

Niedrige Leistungsaufnahme bei hohen Förderleistungen.



### EXTREM LEISE

Im Betrieb läuft die Pumpe nahezu geräuschlos.



### GUT GEDÄMMT

Isolierschale im Lieferumfang enthalten.



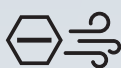
### EINFACHE MONTAGE

Klemmen statt schrauben. Kein Erdungskabel notwendig. Verdrehen des Motors ohne Demontage.



### EINFACHER PUMPENTAUSSCH

Kompatibel mit dem Modell Wilo-Star-Z 20/1.



### LEICHTES ENTLÜFTEN

Mit Entlüftungsschraube direkt am Pumpengehäuse.



### TROCKENLAUFSCHUTZ

Längere Lebensdauer – erkennt fehlendes Wasser automatisch.



### UNBEGRENZTE WASSERHÄRTE

Hartes Wasser? Kein Problem – durch robustes Kugelmotor-Prinzip.

# ERSTMALS MIT DIGITALER BETRIEBSANLEITUNG

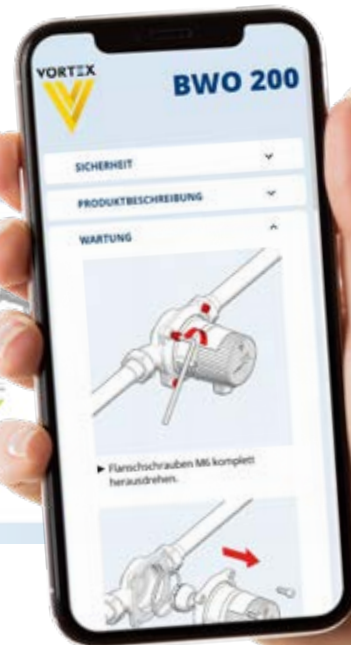
## WENIGER PAPIER UND IMMER ZUR HAND

Bei unserer neuesten Entwicklung, der BlueOne XL, bekommen Sie die digitale Betriebsanleitung ohne Umwege auf Ihr Smartphone gespielt. Und das ganz ohne App. Einfach QR-Code auf der Front der Pumpe scannen und sofort in der Kapitelübersicht landen. Ohne zu blättern, erhalten Sie direkt die Informationen, die Sie benötigen. Die einzelnen Arbeitsschritte werden in Wort und Bild verständlich erklärt. Immer dabei und immer aktuell.

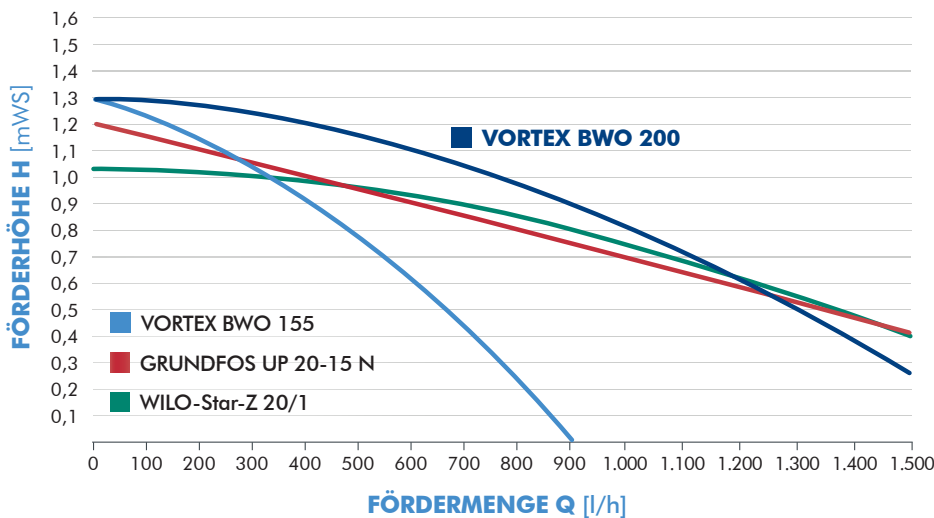
Testen Sie es am besten gleich selbst:



[www.deutsche-vortex.com/200](http://www.deutsche-vortex.com/200)



## Q/H-DIAGRAMM



## LIEFERUMFANG

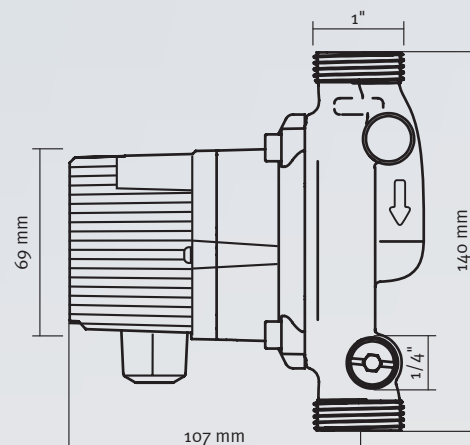
- ▼ 1" Pumpengehäuse mit Entlüftungsschraube
- ▼ Isolierschale
- ▼ Zwei Flachdichtungen
- ▼ Kurz-Betriebsanleitung (Quick-Guide)

Bestellnummer 436-550-000

BLUEONE XL – BWO 200

## KENNZAHLEN

Max. Förderdaten	1,3 mWS / 1.500 l/h
Elektrischer Anschluss	1~230 V / 50 Hz
Leistungsaufnahme max. / durchschnittl.	12 W / 9,5 W
Temperaturfestigkeit	95 °C
Druckfestigkeit	10 bar
Schutzart	IP44
Fördermedium	Trinkwasser, 2 – 95 °C
Wasserhärte	Unbegrenzt



# AUSTAUSHTABELLE

## VORTEX PUMPEN UND MOTOREN

▲ Regelmodul mit zusätzl. Funktionen

● Rohrleitung ändern

\* ab 6/90 Baulänge 80 bzw. 110 mm

Beim Pumpentausch BWO 155 genügt es, den Motor zu tauschen, wenn das Pumpengehäuse noch intakt ist (keine Korrosion, keine Verkalkung o. Ä.). Es kann jede Regelvariante (MA, SL, Z oder ERT) ausgewählt werden, die für das vorhandene Rohrnetz und für die Bedürfnisse der Nutzer geeignet ist.

VORTEX	BAU-LÄNGE	DN	▶	VORTEX HOCHEFFIZIENZ-PUMPE	BAU-LÄNGE	DN	▶	VORTEX UNIVERSAL-MOTOR
BW 150 R 1/2" oT	90*	15		BWO 155 R	80	15		BWO 155
BW 150 R 1/2" KT (NTT)	90*	15	▲	BWO 155 R ERT	80	15	▲	BWO 155 ERT
BW 150 V oT	150*	15, 20		BWO 155 V	110	15, 20		BWO 155
BW 150 V KT (NTT)	150*	15, 20	▲	BWO 155 V ERT	110	15, 20	▲	BWO 155 ERT
BW 150 V RT	150	15, 20	●	BWO 155 V ERT	110	15, 20		BWO 155 ERT
BW 151 R 1/2" EKT	80	15		BWO 155 R ERT	80	15		BWO 155 ERT
BW 151 V EKT	110	15, 20		BWO 155 V ERT	110	15, 20		BWO 155 ERT
BW 152 R 1/2" oT	80	15		BWO 155 R	80	15		BWO 155
BW 152 R 1/2" KT	80	15	▲	BWO 155 R ERT	80	15	▲	BWO 155 ERT
BW 152 V oT	110	15, 20		BWO 155 V	110	15, 20		BWO 155
BW 152 V KT	110	15, 20	▲	BWO 155 V ERT	110	15, 20	▲	BWO 155 ERT
BW 153 R 1/2" ERT	80	15		BWO 155 R ERT	80	15		BWO 155 ERT
BW 153 V ERT	110	15, 20		BWO 155 V ERT	110	15, 20		BWO 155 ERT
BWM 153 (+) R 1/2"	80	15	▲	BWO 155 R SL	80	15	▲	BWO 155 SL
BWM 153 (+) V	110	15, 20	▲	BWO 155 V SL	110	15, 20	▲	BWO 155 SL
BW-SL 154 R 1/2"	80	15		BWO 155 R SL	80	15		BWO 155 SL
BW-SL 154 V	110	15, 20		BWO 155 V SL	110	15, 20		BWO 155 SL
BWZ 150 R 1/2" oT	90*	15		BWO 155 R Z	80	15		BWO 155 Z
BWZ 150 R 1/2" KT (NTT)	90*	15	▲	BWO 155 R SL	80	15	▲	BWO 155 SL
BWZ 150 V oT	150*	15, 20		BWO 155 V Z	110	15, 20		BWO 155 Z
BWZ 150 V KT (NTT)	150*	15, 20	▲	BWO 155 V SL	110	15, 20	▲	BWO 155 SL
BWZ 150 V RT	150	15, 20	●▲	BWO 155 V SL	110	15, 20	▲	BWO 155 SL
BWZ 151 R 1/2" EKT	80	15	▲	BWO 155 R SL	80	15	▲	BWO 155 SL
BWZ 151 V EKT	110	15, 20	▲	BWO 155 V SL	110	15, 20	▲	BWO 155 SL
BWZ 152 R 1/2" oT	80	15		BWO 155 R Z	80	15		BWO 155 Z
BWZ 152 R 1/2" KT	80	15	▲	BWO 155 R SL	80	15	▲	BWO 155 SL
BWZ 152 V oT	110	15, 20		BWO 155 V Z	110	15, 20		BWO 155 Z
BWZ 152 V KT	110	15, 20	▲	BWO 155 V SL	110	15, 20	▲	BWO 155 SL
BWZ 153 R 1/2" oT (KT)	80	15	▲	BWO 155 R SL	80	15	▲	BWO 155 SL
BWZ 153 V oT (KT)	110	15, 20	▲	BWO 155 V SL	110	15, 20	▲	BWO 155 SL

WILO	BAU-LÄNGE	DN	▶	VORTEX HOCHEFFIZIENZ-PUMPE	BAU-LÄNGE	DN	▶	VORTEX UNIVERSAL-MOTOR
Star-Z 15	84	15	●	BWO 155 R	80	15		BWO 155
Star-Z 15 A	138	15		BWO 155 RW	138	15		BWO 155
Star-Z 15 A Press	166	15	●	BWO 155 V P15	110	15		BWO 155
Star-Z 15 C	138	15		BWO 155 R Z + W-Ventile	138	15		BWO 155 Z
Star Z 15 TT	138	15	▲	BWO 155 R SL + W-Ventile	138	15	▲	BWO 155 SL
Star Z 15 TT Press	166	15	●▲	BWO 155 V P15 SL	110	15	▲	BWO 155 SL
Star-Z NOVA	84	15	●	BWO 155 R	80	15		BWO 155
Star-Z NOVA A	138	15		BWO 155 RW	138	15		BWO 155
Star-Z NOVA C	138	15		BWO 155 R Z + W-Ventile	138	15		BWO 155 Z
Star-Z NOVA T	138	15	▲	BWO 155 R SL + W-Ventile	138	15	▲	BWO 155 SL
Star-Z 20/1	140	20		BWO 200	140	20		



<b>GRUNDFOS</b>	<b>BAU-LÄNGE</b>	<b>DN</b>	<b>▶ VORTEX HOCHEFFIZIENZ-PUMPE</b>	<b>BAU-LÄNGE</b>	<b>DN</b>	<b>▶ VORTEX UNIVERSAL-MOTOR</b>
UP 15-13 B	86	15	● BWO 155 R	80	15	BWO 155
UP 15-13 BU	86	15	● BWO 155 R Z	80	15	BWO 155 Z
UP 15-13 BX	130	15, 20	● BWO 155 V	110	15, 20	BWO 155
UP 15-13 BXU	130	15, 20	● BWO 155 V Z	110	15, 20	BWO 155 Z
UP 15-14 B	80	15	BWO 155 R	80	15	BWO 155
COMFORT/UP/UPS 15-14 B PM	80	15	BWO 155 R	80	15	BWO 155
COMFORT 15-14 BX PM	140	15	● BWO 155 RW	138	15	BWO 155
COMFORT 15-14 BU PM	80	15	BWO 155 R Z	80	15	BWO 155 Z
COMFORT 15-14 BXU PM	140	15	● BWO 155 R Z + W-Ventile	138	15	BWO 155
COMFORT/UP 15-14 BA PM	80	15	BWO 155 R SL	80	15	BWO 155 SL
COMFORT 15-14 BXA PM	140	15	● BWO 155 R SL + W-Ventile	138	15	BWO 155 SL
UP 15-14 BT	80	15	BWO 155 R ERT	80	15	BWO 155 ERT
UP 15-14 BU	80	15	BWO 155 R Z	80	15	BWO 155 Z
UP 15-14 BUT	80	15	△ BWO 155 R SL	80	15	△ BWO 155 SL
UP/UPS 20-14 BX	110	15, 20	BWO 155 V	110	15, 20	BWO 155
UP 20-14 BXA PM	110	15, 20	BWO 155 V SL	110	15, 20	BWO 155 SL
UP 20-14 BXT	110	15, 20	BWO 155 V ERT	110	15, 20	BWO 155 ERT
UP 20-14 BXU	110	15, 20	BWO 155 V Z	110	15, 20	BWO 155 Z
UP 20-14 BXUT	110	15, 20	△ BWO 155 V SL	110	15, 20	△ BWO 155 SL

<b>LAING /ITT /LOWARA</b>	<b>BAU-LÄNGE</b>	<b>DN</b>	<b>▶ VORTEX HOCHEFFIZIENZ-PUMPE</b>	<b>BAU-LÄNGE</b>	<b>DN</b>	<b>▶ VORTEX UNIVERSAL-MOTOR</b>
E1vario-13/100 B	110	15	BWO 155 V	110	15	BWO 155
E1vario-13/100 BR	110	15	BWO 155 V ERT	110	15	BWO 155 ERT
E1vario-13/100 BRU	110	15	△ BWO 155 V SL	110	15	△ BWO 155 SL
E1vario-13/100 BU	110	15	BWO 155 V Z	110	15	BWO 155 Z
E1vario-15/700 B	65	15	● BWO 155 R	80	15	BWO 155
E1vario-15/700 BR	65	15	● BWO 155 R ERT	80	15	BWO 155 ERT
E1vario-15/700 BRU	65	15	●△ BWO 155 R SL	80	15	△ BWO 155 SL
E1vario-15/700 BU	65	15	● BWO 155 R Z	80	15	BWO 155 Z
PRO 15-1/110	110	15	BWO 155 V	110	15	BWO 155
PRO 15-1/110 R	110	15	BWO 155 V ERT	110	15	BWO 155 ERT
PRO 15-1/110 RU	110	15	△ BWO 155 V SL	110	15	△ BWO 155 SL
PRO 15-1/110 U	110	15	BWO 155 V Z	110	15	BWO 155 Z
PRO 15-1/65	65	15	● BWO 155 R	80	15	BWO 155
PRO 15-1/65 R	65	15	● BWO 155 R ERT	80	15	BWO 155 ERT
PRO 15-1/65 RU	65	15	●△ BWO 155 R SL	80	15	△ BWO 155 SL
PRO 15-1/65 U	65	15	● BWO 155 R Z	80	15	BWO 155 Z
S1-13/100 B	110	15	BWO 155 V	110	15	BWO 155
S1-13/100 BR	110	15	BWO 155 V ERT	110	15	BWO 155 ERT
S1-13/100 BRW	110	15	△ BWO 155 V SL	110	15	△ BWO 155 SL
S1-13/100 BT	110	15	△ BWO 155 V ERT	110	15	△ BWO 155 ERT
S1-13/100 BTU	110	15	△ BWO 155 V SL	110	15	△ BWO 155 SL
S1-13/100 BTW	110	15	△ BWO 155 V SL	110	15	△ BWO 155 SL
S1-13/100 BU	110	15	BWO 155 V Z	110	15	BWO 155 Z
S1-15/700 B	65	15	● BWO 155 R	80	15	BWO 155
S1-15/700 BR	65	15	● BWO 155 R ERT	80	15	BWO 155 ERT
S1-15/700 BRW	65	15	●△ BWO 155 R SL	80	15	△ BWO 155 SL
S1-15/700 BT	65	15	●△ BWO 155 R ERT	80	15	△ BWO 155 ERT
S1-15/700 BTU	65	15	●△ BWO 155 R SL	80	15	△ BWO 155 SL
S1-15/700 BTW	65	15	●△ BWO 155 R SL	80	15	△ BWO 155 SL
S1-15/700 BU	65	15	● BWO 155 R Z	80	15	BWO 155 Z

# OEM-PUMPEN MIT IHNEN ZUSAMMEN ENTWICKELT

Mit VORTEX zur individuellen Kundenlösung: Durch Modifikation und Ergänzung von Komponenten der BlueOne Hocheffizienzpumpe ist eine Vielzahl von kundenindividuellen Pumpen- und Motorvarianten denkbar. Ob 12 V oder 24 V Gleichstromversorgung, Wasser oder Wassergemische als Fördermedium, für stationäre oder mobile Einsatzzwecke, für Heiz- oder Kühlkreisläufe – die Anwendungsmöglichkeiten des BlueOne-Kugelmotors sind vielfältig.

**Sprechen Sie uns einfach an!**



## RUHIGE URLAUBSNÄCHTE TROTZ LAUFENDER HEIZUNG

Die exzellente Laufruhe des BlueOne-Kugelmotors ist das i-Tüpfelchen – etwa für die Verwendung in Heizungsanlagen von Caravans, Wohnmobilen und Booten. Darüber hinaus punkten die Pumpen mit hoher Effizienz und mit ihren äußerst kompakten Abmessungen.



### EXTREM SPARSAM

Niedrige Leistungsaufnahme bei hohen Förderleistungen.



### EXTREM LEISE

Im Betrieb läuft die Pumpe nahezu geräuschlos.



### EXTREM KOMPAKT

Extrem kompakte Motorbauweise, optimal bei schwierigen Platzverhältnissen.



### EINSTELLBARE DREHZAHL

Im Handumdrehen den Energieverbrauch und die Leistung anpassen.



### VERSCHIEDENE MEDIEN

Die Pumpen eignen sich für verschiedenste wasserähnliche Medien.



### TROCKENLAUFSCHUTZ

Das Fehlen von Wasser wird automatisch erkannt. Für eine längere Lebensdauer.

# TECHNISCHE DATEN

## OEM-PUMPEN – AUF MASS GEBAUT

### BWO 260

### BWO 355

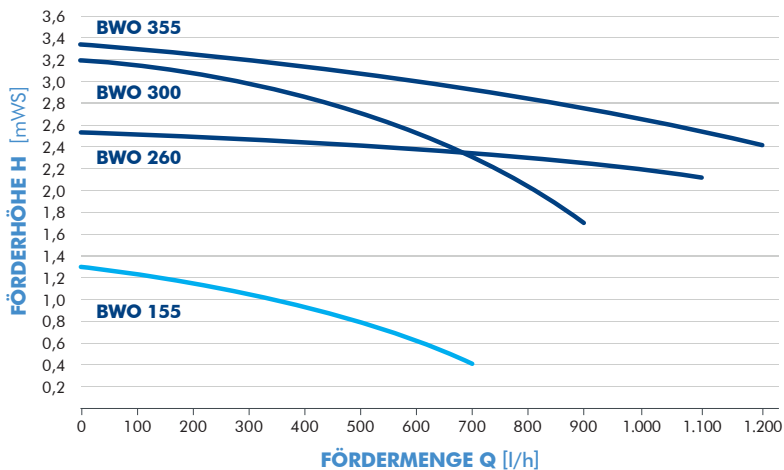
### BWO 300



Typische Anwendungen	Heiz- und Kühlkreisläufe	Heiz- und Kühlkreisläufe	Wasser-, Heiz- und Kühlkreisläufe
Elektrischer Anschluss	12 V DC/24 V DC	12 V DC/24 V DC	12 V DC/24 V DC
Förderhöhe	Max. 2,6 mWS	Max. 3,3 mWS	Max. 3,2 mWS
Drehzahl, wahlweise	- Fix - Regelbar manuell - Regelbar via PWM	- Fix - Regelbar manuell - Regelbar via PWM	- Fix - Regelbar manuell - Regelbar via PWM
Anschlusskabel	2- bis 3-adrig	2- bis 3-adrig	2- bis 3-adrig
Pumpengehäuse	90°, Kunststoff	90°, Kunststoff	ECOBASS
Druckfestigkeit	PN 6	PN 6	PN 10
Schutzart	IP44/IP56 (PWM-Version)	IP44/IP56 (PWM-Version)	IP44/IP56 (PWM-Version)
Medientemperatur	-20 °C bis 90 °C	-20 °C bis 90 °C	-20 °C bis 95 °C
Leistungsaufnahme	Max. 24 W	Max. 28 W	Max. 28 W
Energielabel/EEL	Nicht ausweisbar*	Nicht ausweisbar*	Nicht ausweisbar*

\*Umwälzpumpen zur Trinkwasserzirkulation sowie Heizungspumpen in mobilen Systemen (Verkehrsmittel zur Güter- und Personenbeförderung) unterliegen nicht der Ökodesign-Richtlinie (ErP) 2009/125/EG (Verordnung [EG] 622/2012).

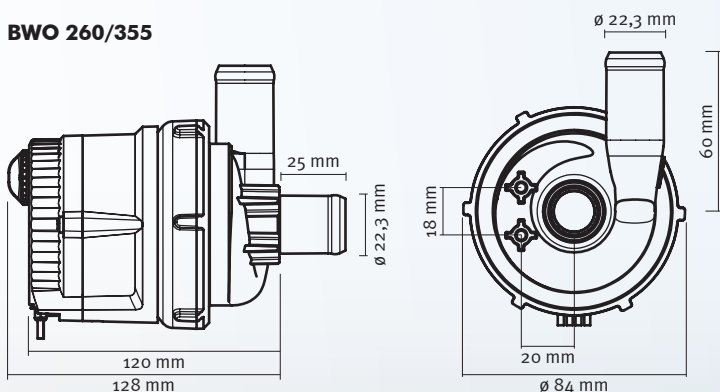
## Q/H-DIAGRAMM



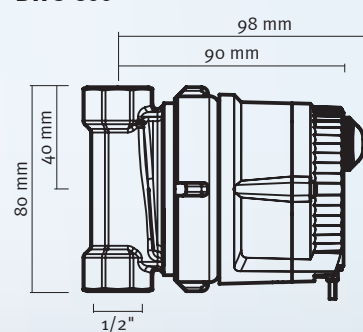
**SONDERLÖSUNGEN**  
KEINE HANDELSWARE



### BWO 260/355



### BWO 300



## NOCH MEHR VON VORTEX? WIR SIND AUCH BEI INSTAGRAM

Auf unserem Account posten wir Aktuelles rund um die Welt von VORTEX und bieten einen Blick hinter die Kulissen.

Wer uns folgen möchte, findet uns unter:



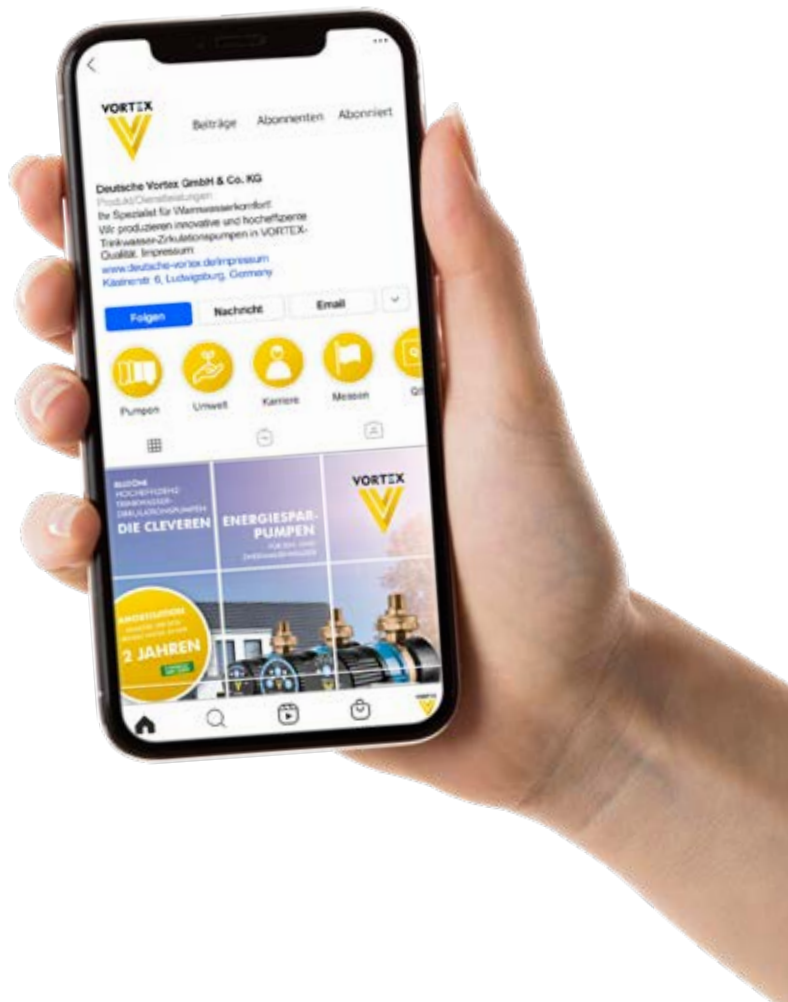
[www.instagram.com/deutschevortex](https://www.instagram.com/deutschevortex)

## TECHNISCHE INFOS? VORTEX SUPPORT

Prospekte, Betriebs- und Installationsanleitungen sowie Erklärfilme finden Sie auf unserer Internetseite:



[www.deutsche-vortex.de/support](http://www.deutsche-vortex.de/support)



### IMPRESSUM

Nachdruck, Vervielfältigung und Übersetzung, auch auszugsweise, nur mit unserer vorherigen schriftlichen Zustimmung und mit Quellenangabe gestattet.

Änderungen und Bildabweichungen vorbehalten. Haftung ausgeschlossen.

Konzeption und Gestaltung:  
raumkontakt GmbH | [www.raumkontakt.de](http://www.raumkontakt.de)



### DEUTSCHE VORTEX GMBH & CO. KG

Kästnerstraße 6 | 71642 Ludwigsburg | Fon: +49(0)7141.2552-0  
Fax: +49(0)7141.2552-70 | [info@deutsche-vortex.de](mailto:info@deutsche-vortex.de)

[WWW.DEUTSCHE-VORTEX.DE](http://WWW.DEUTSCHE-VORTEX.DE)