

1. HZ-Sockelleiste SLF, Kunststoff-Hohlkammerprofil mit Dekorfolie

Artikel 52010,	Ahorn
Artikel 52020, 2020,	Buche hell
Artikel 52030,	Buche dunkel
Artikel 52040, 2040,	Esche weiß
Artikel 52050,	Nussbaum
Artikel 52060, 2060,	Eiche hell
Artikel 52070,	Eiche dunkel

1.1. Produktbeschreibung:

Mit der HZ-Sockelleiste SLF werden Heizungsrohre und Fittings von max. 22 mm Gesamt-Außendurchmesser verkleidet, die Aufputz im Sockelbereich, parallel zum Fußboden verlegt sind. Spezielle HZ-Schellen fungieren in diesem System gleichzeitig als Rohr- und Sockelleistenhalter. In zahlreichen Farbvarianten angeboten, können damit Neuinstallationen, aber auch vorhandene Rohrleitungen (abhängig von der Einbausituation – genaue Prüfung vor Ort erforderlich!) abgedeckt werden.

1.2. Anwendungsbereich:

Bei der Modernisierung von Heizungsanlagen, aber auch bei der Erstinstallation im Neubau, liegen die Vorteile der Vorwandmontage / Aufputz Verlegung von Heizungsrohren klar auf der Hand:

- kein Stemmen von Mauerschlitzen
- kaum Bauschutt
- geringe Lärm- und Staubbelastung
- permanente, einfache Zugänglichkeit der Installation
- kurze Montagezeiten
- Kostenvorteil



Abb. 1: HZ-Sockelleiste SLF



Das HZ-System eignet sich besonders für die Sanierung von Heizungsanlagen in bewohnten Räumen.

Die angeschweißte Dichtlippe zur Wand gleicht Unebenheiten aus. Die breite Dekorvielfalt lässt nahezu keine Gestaltungswünsche offen. In allen Farben sind Formteile zur Realisierung von Ecklösungen, Abschlüssen oder Profilverbindungen erhältlich.

1.3. Produktdaten:

- Stabiles Hohlkammerprofil aus PVC-U (Hart PVC), bleifrei, mit Calcium-Zink Stabilisatoren
- Angeschweißte Lippe aus Weich-PVC
- frei von HBCD
- formstabil bis 90° C Vorlauftemperatur
- mit verklebter Dekorfolie
- Brandklasse B2
- schlagfest
- recyclingfähig
- universell verwendbar bis Gesamt-Außendurchmesser (speziell Fitting) von max. 22 mm; d.h.:
bis 22 mm löten
bis 18 mm pressen

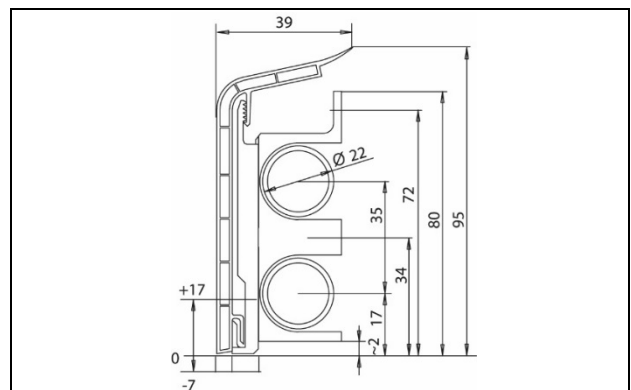


Abb. 2: Maßzeichnung HZ-SLF mit HZ-Schelle **Artikel 2150** (nach der Rohrverlegung)

Lieferlänge: **2000 mm**

- VE 20 m im Karton
- Karton Länge: 2020 mm
- Karton Breite: 135 mm
- Karton Höhe: 120 mm
- Karton Gewicht: 9 kg
- Palette: 960 Meter

Lieferlänge: **4000 mm**

- VE 40 m im Karton
- Karton Länge: 4050 mm
- Karton Breite: 140 mm
- Karton Höhe: 115 mm
- Karton Gewicht: 18 kg
- Palette: 2560 Meter



1.4. Montagehinweis:

Auf den Grundkörper der HZ-Schelle wird der höhenverstellbare Schieber aufgesteckt. An diesem Schieber wird die HZ-Sockelleiste befestigt. Dazu die HZ-Sockelleiste mit leichtem Druck zur Wand, von oben nach unten in den Schieber einhängen.

1.5. Bestelldaten

HZ-Sockelleiste SLF, Kunststoff-Hohlkammerprofil mit Dekorfolie									
	Sockelleiste SLF		Schelle	Schelle	Innen-	Außen-	Stoß-	End-	End-
	Länge	Länge	nach	vor	ecke	ecke	verbinder	stück	stück
	2000 mm	4000 mm	Rohr-	Rohr-				links	rechts
			montage	montage					
Schelle			alternativ	alternativ	erfor-	erfor-	erfor-	ohne	ohne
Artikel			2150	2250	derlich !	derlich !	derlich !		
	Artikel	Artikel	Artikel	Artikel	Artikel	Artikel	Artikel	Artikel	Artikel
Ahorn	52010	-	2150	2250	2011	2012	2018	2014	2015
Buche hell	52020	2020	2150	2250	2021	2022	2028	2024	2025
Buche dunkel	52030	-	2150	2250	2031	2032	2038	4134	4135
Esche weiss	52040	2040	2150	2250	2041	2042	2048	4144	4145
Nussbaum	52050	-	2150	2250	2051	2052	2058	2054	2055
Eiche hell	52060	2060	2150	2250	2061	2062	2068	164	165
Eiche dunkel	52070	-	2150	2250	2071	2072	2078	174	175

2. Ergänzende Produkte

2.1. HZ-Schelle, Rohr- und Sockelleistenhalter

HZ-Schellen zur Befestigung der Heizungsrohre und HZ-Sockelleisten.

Siehe Daten & Fakten Nr. 9



Abb. 3: HZ-Schelle Artikel 2250

2.2. HZ-Schellen für HZ-Formteile

HZ-Schellen zur Befestigung der Heizungsrohre und HZ-Formteile.

Siehe Daten & Fakten Nr. 10

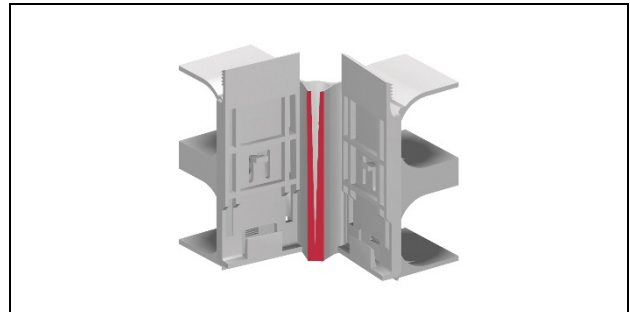


Abb. 4: HZ-Inneneckschelle (oben, unten beachten)

2.3. HZ-Formteile für HZ-SLF, mit Dekorfolie

Zur Ausbildung von Ecklösungen, Abschlüssen oder Profilverbindungen.

Siehe Daten & Fakten Nr. 15



Abb. 5: HZ-Innenecke

2.4. HZ-Blindleiste BLF, mit Dekorfolie

Um im gesamten Wohnraum das gleiche Erscheinungsbild zu gewährleisten, bietet HZ für die **Wände ohne Rohrverlegung** entsprechende HZ-Blindleisten BLF mit geringerer Bautiefe an.

Siehe Daten & Fakten Nr. 16



Abb. 6: HZ-Blindleiste BLF

2.5. HZ-Formteile für HZ-Blindleisten BLF, mit Dekorfolie

Spezielle HZ-Formteile können über Sollbruchstellen gekürzt werden und sind dadurch für HZ-Blindleisten verwendbar.

Siehe Daten und Fakten Nr. 17



Abb. 7: HZ-Innenecke für HZ-Blindleiste

2.6. HZ-Zubehör

Siehe Daten & Fakten Nr. 14

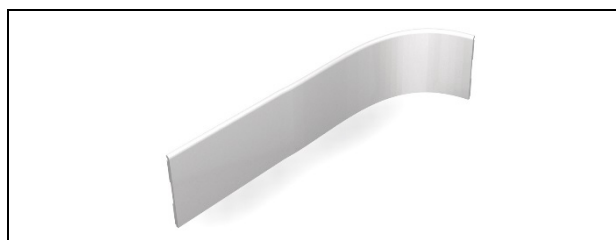


Abb. 8: selbstklebende HZ-Dichtlippe DLW

3. Systemkomponenten

3.1. HZ-Heizkörperanschlussgarnituren

HZ-Heizkörperanbindung hinter HZ-Sockelleiste. Aufeinander abgestimmte Systemkomponenten

Siehe Daten & Fakten Nr. 22-28

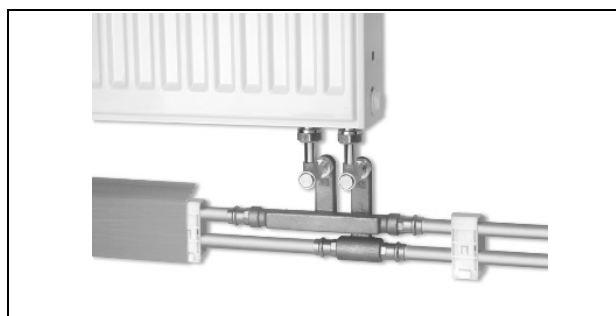


Abb. 9: HZ-Heizkörperanschluss

3.2. HZ-Steigstrangprofile

Verkleidung von vertikal verlegten Rohrleitungen.

Siehe Daten & Fakten Nr. 29-31



Abb. 10: HZ-Steigstrangprofil



Gültig ab: 30.04.2020

Bei weiteren Fragen stehen wir Ihnen gerne unter den unten aufgeführten Kontaktdaten zur Verfügung.

Hans Weitzel GmbH & Co. KG
Konrad-Adenauer-Straße 20
D-55218 Ingelheim

Stefan Steinbach
Tel: +49 (0) 6132 79 089 28
Fax: +49 (0) 6132 78 36 28
Mail: verkauf@hz-weitzel.de