

Produktdatenblatt
Handtuchring 900.09.00240

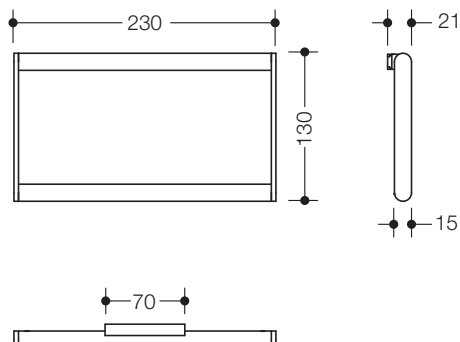
HEWI



Handtuchring 900.09.00240

- geschlossener Handtuchring, rechteckig
- dient zum Aufhängen von Handtüchern und anderen Kleidungsstücken
- der Ring kann geschwenkt werden
- aus hochwertigem Edelstahl, verchromt
- 230 mm breit, 130 mm hoch, \varnothing 15 mm
- zur Wandmontage, verdeckte Befestigung
- inklusive korrosionsfreiem HEWI Befestigungsmaterial

Abmessungen in mm



Oberfläche

Chr

Alternative Oberflächen

XA

DX

DC

AY

SC

Technische Änderungen vorbehalten, 01.09.2020

HEWI Heinrich Wilke GmbH
Postfach 1260
D-34442 Bad Arolsen

Telefon: +49 5691 82-0
Telefax: +49 5691 82-319

info@hewi.de
www.hewi.com