

Variomat Giga mit Touch-Steuerung

Hydraulikmodule

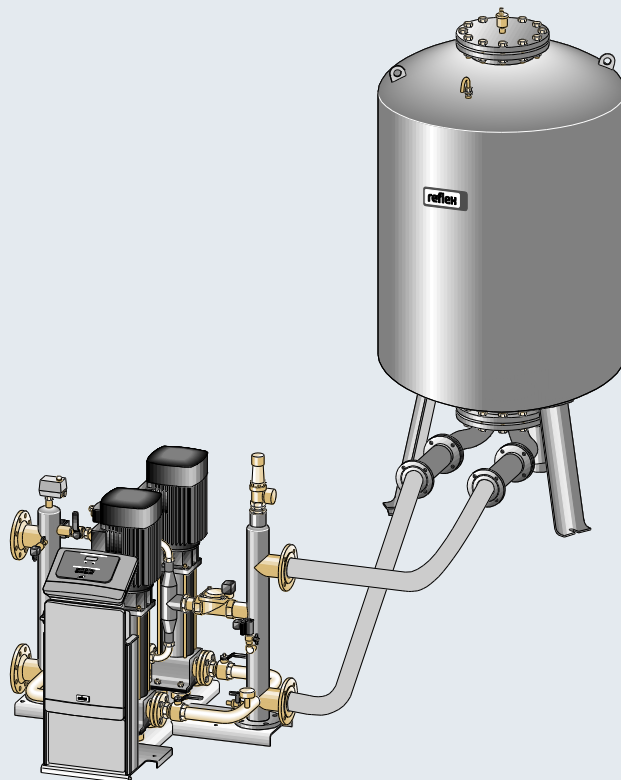
GH 50 / GH 70 / GH 90 / GH 100

Steuerungsmodule

GS 1.1 / GS 3

DE Betriebsanleitung

Originalbetriebsanleitung



1	Hinweise zur Betriebsanleitung	5
2	Haftung und Gewährleistung	5
3	Sicherheit.....	6
3.1	Symbolerklärung.....	6
3.1.1	Hinweise in der Anleitung.....	6
3.2	Anforderungen an das Personal	7
3.3	Persönliche Schutzausrüstung.....	7
3.4	Bestimmungsgemäße Verwendung.....	7
3.5	Unzulässige Betriebsbedingungen	7
3.6	Restrisiken.....	8
4	Gerätebeschreibung	9
4.1	Beschreibung.....	9
4.2	Übersichtsdarstellung	9
4.3	Identifikation	10
4.3.1	Typenschild	10
4.3.2	Typenschlüssel.....	10
4.4	Funktion	11
4.5	Lieferumfang	13
4.6	Optionale Zusatzausrüstung.....	13
5	Technische Daten	14
5.1	Steuereinheit	14
5.2	Hydraulikmodul	14
5.2.1	Maße und Anschlüsse	14
5.2.2	Drücke und mechanische Baugruppen.....	14
5.3	Gefäße	15
6	Montage	16
6.1	Montagevoraussetzungen	17
6.1.1	Prüfung des Lieferzustandes	17
6.2	Vorbereitungen.....	17
6.3	Durchführung.....	18
6.3.1	Positionierung.....	19
6.3.2	Montage der Anbauteile für die Gefäße	20
6.3.3	Aufstellung der Gefäße.....	21
6.3.4	Hydraulischer Anschluss.....	22
6.3.5	Montage der Wärmedämmung	27
6.3.6	Montage der Niveaumessung	28
6.4	Nachspeise- und Entgasungsvarianten.....	29
6.4.1	Funktion.....	29
6.5	Elektrischer Anschluss.....	35
6.5.1	Klemmenplan Anschlussteil	36
6.5.2	Klemmenplan Bedienteil.....	38
6.5.3	Schnittstelle RS-485	39
6.5.4	Schnittstelle I/O-Modul	41
6.6	Montage- und Inbetriebnahmebescheinigung	42
7	Erstinbetriebnahme	43
7.1	Voraussetzungen für die Inbetriebnahme prüfen	43
7.2	Mindestbetriebsdruck P_0 für Steuerung ermitteln	43

7.3	Startroutine der Steuerung bearbeiten.....	45
7.4	Gefäße mit Wasser füllen.....	48
7.4.1	Füllen mit einem Schlauch.....	48
7.4.2	Füllen über das Magnetventil in der Nachspeisungl	48
7.5	Pumpen in Betrieb nehmen	49
7.6	Pumpe entlüften	50
7.6.1	Drehrichtung der Pumpen überprüfen.....	51
7.6.2	Pumpendruck aufbauen.....	52
7.6.3	Pumpenfördermenge einstellen.....	52
7.7	Mindestdruckbegrenzer einstellen	52
7.8	Steuerung im Kundenmenü parametrieren	53
7.9	Automatikbetrieb starten.....	53
8	Betrieb.....	54
8.1	Automatikbetrieb	54
8.2	Handbetrieb.....	55
8.3	Stoppbetrieb.....	56
8.4	Sommerbetrieb	57
8.5	Wiederinbetriebnahme	57
9	Steuerung	58
9.1	Handhabung des Bedienfelds.....	58
9.2	Touch-Screen kalibrieren.....	59
9.3	Einstellungen in der Steuerung vornehmen	60
9.3.1	Kundenmenü	60
9.3.2	Servicemenü	63
9.3.3	Standardeinstellungen	64
9.3.4	Standardeinstellung I/O-Modul	65
9.3.5	Entgasungsprogramme einstellen	67
9.3.6	Übersicht Entgasungsprogramme.....	69
9.4	Meldungen.....	70
10	Wartung.....	74
10.1	Wartungsplan	75
10.2	Äußere Dichtheits- und Funktionsprüfung.....	75
10.3	Schmutzfänger reinigen	76
10.4	Gefäße reinigen.....	77
10.5	Schaltpunkte prüfen.....	78
10.6	Wartungsbescheinigung	80
10.7	Prüfung.....	81
10.7.1	Drucktragende Bauteile	81
10.7.2	Prüfung vor Inbetriebnahme.....	81
10.7.3	Prüffristen	81
11	Demontage.....	82
12	Anhang	84
12.1	Reflex-Werkskundendienst	84
12.2	Konformität / Normen.....	85
12.3	Zertifikats-Nr. der EU-Baumusterprüfung.....	86
12.4	Gewährleistung.....	86

1 Hinweise zur Betriebsanleitung

Diese Betriebsanleitung ist eine wesentliche Hilfe zur sicheren und einwandfreien Funktion des Gerätes.

Die Betriebsanleitung hat die folgenden Aufgaben:

- Abwenden der Gefahren für das Personal.
- Das Gerät kennen lernen.
- Optimale Funktion erreichen.
- Rechtzeitig Mängel erkennen und beheben.
- Störungen durch eine unsachgemäße Bedienung vermeiden.
- Reparaturkosten und Ausfallzeiten verhindern.
- Zuverlässigkeit und Lebensdauer erhöhen.
- Gefährdung der Umwelt verhindern.

Für Schäden, die durch Nichtbeachtung dieser Betriebsanleitung entstehen, übernimmt die Firma Reflex Winkelmann GmbH keine Haftung. Zusätzlich zu dieser Betriebsanleitung sind die nationalen gesetzlichen Regelungen und Bestimmungen im Aufstellungsland einzuhalten (Unfallverhütung, Umweltschutz, sicherheits- und fachgerechtes Arbeiten etc.).

Diese Betriebsanleitung beschreibt das Gerät mit einer Grundausrüstung und Schnittstellen für eine optionale Zusatzausrüstung mit zusätzlichen Funktionen. Angaben zur optionalen Zusatzausrüstung, siehe Kapitel 4.6 "Optionale Zusatzausrüstung" auf Seite 13.



Hinweis!

Diese Anleitung ist von jeder Person, die diese Geräte montiert oder andere Arbeiten am Gerät durchführt, vor dem Gebrauch sorgfältig zu lesen und anzuwenden. Die Anleitung ist dem Betreiber des Gerätes auszuhändigen und von diesem griffbereit in der Nähe des Gerätes aufzubewahren.

2 Haftung und Gewährleistung

Das Gerät ist nach dem Stand der Technik und anerkannten sicherheitstechnischen Regeln gebaut. Dennoch können bei der Verwendung Gefahren für Leib und Leben des Personals bzw. Dritter sowie Beeinträchtigungen an der Anlage oder an Sachwerten entstehen.

Es dürfen keine Veränderungen, wie zum Beispiel an der Hydraulik oder Eingriffe in die Verschaltung an dem Gerät vorgenommen werden.

Die Haftung und Gewährleistung des Herstellers ist ausgeschlossen, wenn sie auf eine oder mehrere Ursachen zurückzuführen sind:

- Nicht bestimmungsgemäße Verwendung des Gerätes.
- Unsachgemäße Inbetriebnahme, Bedienung, Wartung, Instandhaltung, Reparatur und Montage des Gerätes.
- Nicht Beachten der Sicherheitshinweise in dieser Betriebsanleitung.
- Betreiben des Gerätes bei defekten oder nicht ordnungsgemäß angebrachten Sicherheitseinrichtungen / Schutzvorrichtungen.
- Nicht fristgerechte Durchführung der Wartungs- und Inspektionsarbeiten.
- Verwendung von nicht freigegebenen Ersatz- und Zubehörteilen.

Voraussetzung für Gewährleistungsansprüche ist die fachgerechte Montage und Inbetriebnahme des Gerätes.



Hinweis!

Lassen Sie die erstmalige Inbetriebnahme sowie die jährliche Wartung durch den Reflex-Werkskundendienst durchführen, siehe Kapitel 12.1 "Reflex-Werkskundendienst" auf Seite 84.

3 Sicherheit

3.1 Symbolerklärung

3.1.1 Hinweise in der Anleitung

Die folgenden Hinweise werden in der Betriebsanleitung verwendet.

GEFAHR

Lebensgefahr / Schwere gesundheitliche Schäden

- Der Hinweis in Verbindung mit dem Signalwort „Gefahr“ kennzeichnet eine unmittelbar drohende Gefahr, die zum Tod oder zu schweren (irreversiblen) Verletzungen führt.
-

WARNUNG

Schwere gesundheitliche Schäden

- Der Hinweis in Verbindung mit dem Signalwort „Warnung“ kennzeichnet eine drohende Gefahr, die zum Tod oder zu schweren (irreversiblen) Verletzungen führen kann.
-

VORSICHT

Gesundheitliche Schäden

- Der Hinweis in Verbindung mit dem Signalwort „Vorsicht“ kennzeichnet eine Gefahr, die zu leichten (reversiblen) Verletzungen führen kann.
-

ACHTUNG

Sachschäden

- Der Hinweis in Verbindung mit dem Signalwort „Achtung“ kennzeichnet eine Situation, die zu Schäden am Produkt selbst oder an Gegenständen in seiner Umgebung führen kann.
-



Hinweis!

Dieses Symbol in Verbindung mit dem Signalwort „Hinweis“ kennzeichnet nützliche Tipps und Empfehlungen für den effizienten Umgang mit dem Produkt.

3.2 Anforderungen an das Personal

Die Montage und der Betrieb dürfen nur von Fachpersonal oder speziell eingewiesenem Personal durchgeführt werden.

Der elektrische Anschluss und die Verkabelung vom Gerät sind von einem Fachmann nach den gültigen nationalen und örtlichen Vorschriften auszuführen.

3.3 Persönliche Schutzausrüstung

Tragen Sie bei allen Arbeiten an der Anlage die vorgeschriebene persönliche Schutzausrüstung, z. B. Gehörschutz, Augenschutz, Sicherheitsschuhe, Schutzhelm, Schutzkleidung, Schutzhandschuhe.



Angaben über die persönliche Schutzausrüstung befinden sich in den nationalen Vorschriften des jeweiligen Betreiberlandes.

3.4 Bestimmungsgemäße Verwendung

Das Gerät ist eine Druckhaltestation für Heiz- und Kühlwassersysteme. Es dient zum Halten von Wasserdruck und das Nachspeisen von Wasser in einem System. Der Betrieb darf nur in korrosionstechnisch geschlossenen Systemen mit folgenden Wassern erfolgen:

- Nicht korrosiv
- Chemisch nicht aggressiv
- Nicht giftig

Der Zutritt von Luftsauerstoff durch Permeation in das gesamte Heiz- und Kühlwassersystem, Nachspeisewasser usw. ist im Betrieb zuverlässig zu minimieren.

3.5 Unzulässige Betriebsbedingungen

Das Gerät ist für die folgenden Bedingungen nicht geeignet:

- In mobilen Anlagenbetrieb.
- Für den Außeneinsatz.
- Für den Einsatz mit Mineralölen.
- Für den Einsatz mit entflammbar Medien.
- Für den Einsatz mit destilliertem Wasser.



Hinweis!

Veränderungen an der Hydraulik oder Eingriffe in die Verschaltung sind unzulässig.

3.6 Restrisiken

Dieses Gerät ist nach dem aktuellen Stand der Technik hergestellt. Trotzdem lassen sich Restrisiken nie ausschließen.

VORSICHT

Verbrennungsgefahr an heißen Oberflächen

In Heizungsanlagen kann es durch hohe Oberflächentemperaturen zu Verbrennungen der Haut kommen.

- Tragen Sie Schutzhandschuhe.
 - Bringen Sie entsprechende Warnhinweise in der Nähe des Gerätes an.
-

VORSICHT

Verletzungsgefahr durch unter Druck austretende Flüssigkeit

An den Anschlüssen kann es bei fehlerhafter Montage, Demontage oder Wartungsarbeiten zu Verbrennungen und Verletzungen kommen, wenn heißes Wasser oder heißer Dampf unter Druck plötzlich herausströmt.

- Stellen Sie eine fachgerechte Montage, Demontage oder Wartungsarbeit sicher.
 - Stellen Sie sicher, dass die Anlage drucklos ist, bevor Sie Montage, Demontage oder Wartungsarbeiten an den Anschlüssen durchführen.
-

WARNUNG

Verletzungsgefahr durch hohes Gewicht

Die Geräte haben ein hohes Gewicht. Dadurch besteht die Gefahr von körperlichen Schäden und Unfällen.

- Verwenden Sie für den Transport und für die Montage geeignete Hebezeuge.
-

4 Gerätebeschreibung

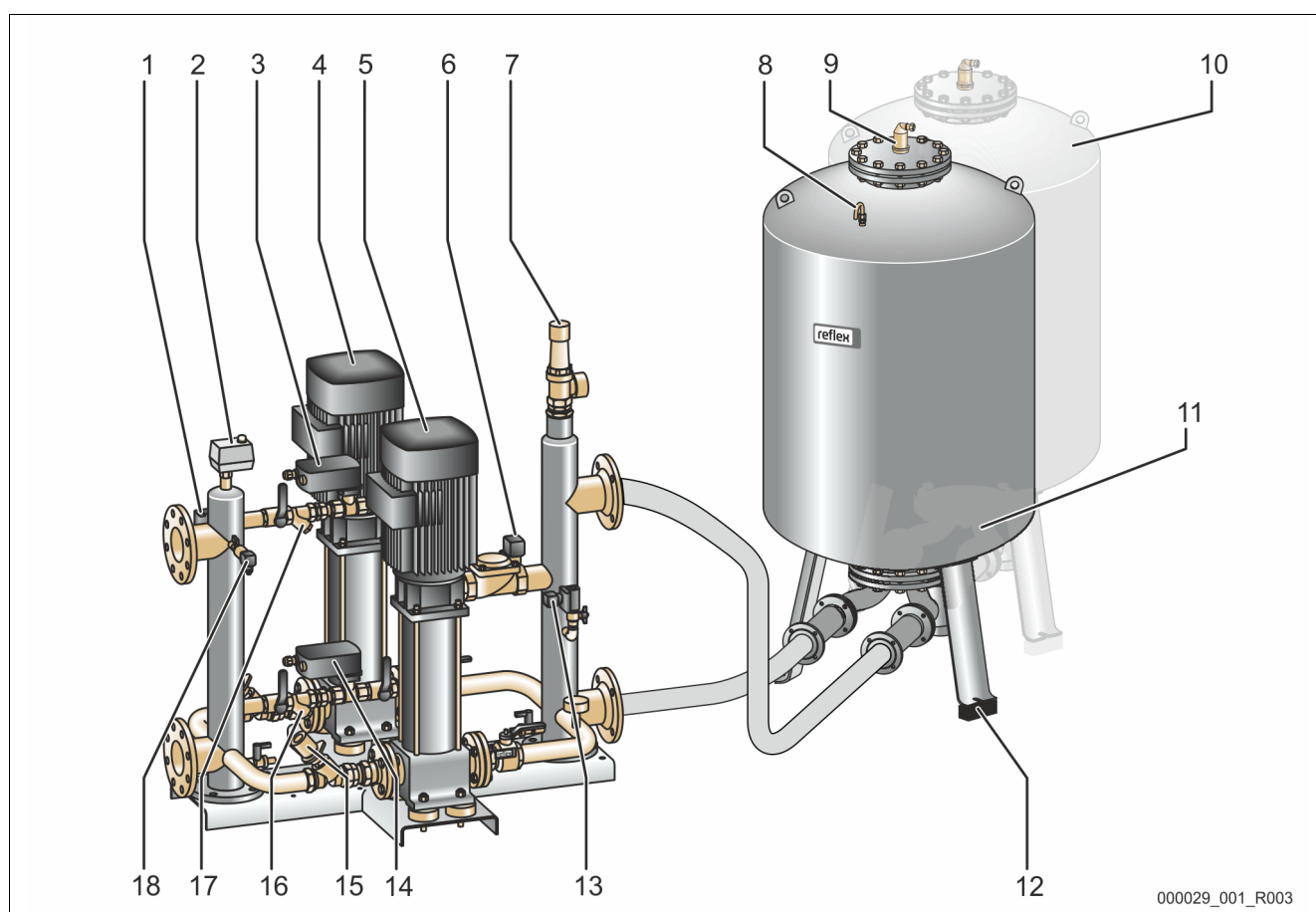
4.1 Beschreibung

Der Variomat Giga GS 1.1 und GS3 ist eine pumpengesteuerte Druckhalte-, Entgasungs- und Nachspeisestation für Heiz- und Kühlwassersysteme. Im Wesentlichen besteht der Variomat aus einer Steuereinheit mit Pumpen und mindestens einem Ausdehnungsgefäß. Eine Membrane im Ausdehnungsgefäß trennt es in einen Luft- und einen Wasserraum. So wird das Eindringen von Luftsauerstoff in das Ausdehnungswasser verhindert.

Der Variomat Giga GS 1.1 und GS3 bietet folgende Sicherheiten:

- Optimierung aller Abläufe zur Druckhaltung, Entgasung und Nachspeisung.
 - Kein direktes Einsaugen von Luft durch Kontrolle der Druckhaltung mit automatischer Nachspeisung.
 - Keine Zirkulationsprobleme durch freie Blasen im Kreislaufwasser.
 - Reduzierung des Korrosionsschadens durch Sauerstoffentzug aus dem Füll- und Nachspeisewasser.

4.2 Übersichtsdarstellung



000029_001_R003

1	Mindesdruckbegrenzer „PAZ“
2	Temperaturbegrenzer „TAZ“, eingestellt auf 70° C zum Schutz der Membranen
3	Überströmventil (Motorkugelhahn)
4	Pumpe „PU“
5	Pumpe „PU“
6	Stellglied „AC“ für Mindestdruckbegrenzer „PAZ“
7	Sicherheitsventil „SV“
8	Be- und Entlüftung „VE“
9	Entgasungsventil „DV“

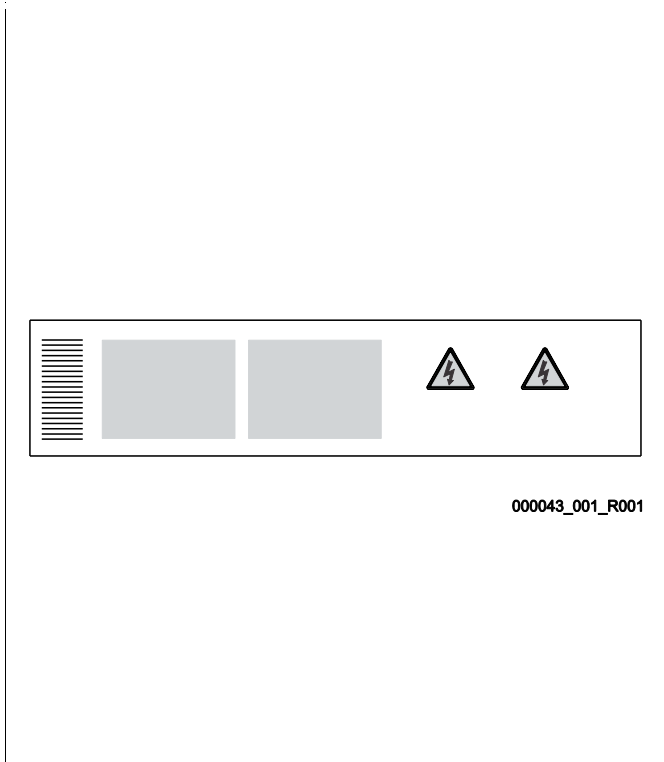
10	Folgegefäß (Optional)
11	Grundgefäß
12	Gewichtsmesszelle „LIS“ für die Niveaumessung
13	Nachspeiseventil „WV“
14	Überströmventil (Motorkugelhahn)
15	Drosselventil mit gesicherter Absperrung „FC“
16	Schmutzfänger „ST“
17	Schmutzfänger „ST“
18	Drucksensor „PIS“

4.3 Identifikation

4.3.1 Typenschild

Dem Typenschild entnehmen Sie Angaben zum Hersteller, zum Baujahr, zur Herstellnummer sowie zu den technischen Daten.

Eintrag auf dem Typenschild	Bedeutung
Type	Gerätebezeichnung
Serial No.	Seriennummer
min. / max. allowable pressure P	Minimaler / Maximaler zulässiger Druck
max. continuous operating temperature	Maximale Dauerbetriebstemperatur
min. / max. allowable temperature / flow temperature TS	Minimale / maximale zulässige Temperatur / Vorlauftemperatur TS
Year built	Baujahr
min. operating pressure set up on shop floor	Werkseitig eingestellter Mindestbetriebsdruck
at site	Eingestellter Mindestbetriebsdruck
max. pressure saftey valve factory - aline	Werkseitig eingestellter Ansprechdruck vom Sicherheitsventil
at site	Eingestellter Ansprechdruck vom Sicherheitsventil



4.3.2 Typenschlüssel

Nr.		Typenschlüssel (Beispiel)
1	Bezeichnung vom Gerät	Variomat Giga GH 50, GS 1.1, GG 5000 I, GF 5000 I 1 2 3 4 5 6
2	Hydraulikmodul	
3	Steuerungsmodul	
4	Grundgefäß	
5	Nennvolumen	
6	Folgegefäß	

4.4 Funktion



1	Ausdehnungsleitung
2	Steuereinheit
3	Grundgefäß
4	Folgegefäß (Optional)

DN _e	Durchmesser der Ausdehnungsleitung
DN _G	Durchmesser der Pumpensaugleitung
WC	Nachspeiseleitung
EC	Anschluss der Ausdehnungsleitung
	• Eingang für das gasreiche Wasser
	• Ausgang für das entgaste Wasser

Das Gerät ist eine Druckhaltestation für Heiz- und Kühlwassersysteme. Es dient zur Druckerhaltung, Nachspeisen und Entgasen von Wasser in Heiz- und Kühlwassersystemen. Das Gerät besteht aus einer Steuereinheit und mindestens einem Ausdehnungsgefäß.

Ausdehnungsgefäß

Das Ausdehnungsgefäß dient zum Entgasen von Anlagenwasser. Es können ein Grundgefäß und optional Folgegefäße als Ausdehnungsgefäße angeschlossen werden. Membranen trennen die Gefäße in einen Luft- und einem Wasserraum und verhindern das Eindringen von Luftsauerstoff in das Anlagenwasser. Der Luftraum ist über eine Leitung „VE“ mit der Atmosphäre verbunden. Das Grundgefäß wird mit dem Hydraulikmodul, hydraulisch flexibel, verbunden.

Steuereinheit

Die Steuereinheit besteht aus einem Steuerungsmodul und einem Hydraulikmodul.

- Steuerungsmodul
 - Bestehend aus der Control Touch Steuerung und dem elektrischen Anschlussteil. Sämtliche Abläufe im Hydraulikmodul zur Druckhaltung, Entgasung und Nachspeisung werden von der Control Touch Steuerung überwacht und gesteuert.
- Hydraulikmodul
 - Das Hydraulikmodul beinhaltet die Pumpen „PU“, die Überströmer „PV“, das Nachspeiseventil „MV“ und das Stellglied „AC“ für die Mindestdruckbegrenzung.

Der Druck wird über den Drucksensor „PIS“, das Niveau über die Gewichtsmesszelle „LIS“ erfasst und im Display von der Control Touch Steuerung angezeigt. Über Schnittstellen können zusätzliche Funktionen der Control Touch Steuerung genutzt werden, siehe Kapitel 6.5.3 "Schnittstelle RS-485" auf Seite 39.

Druck halten

Das Gerät gleicht das Ausdehnungswasser aus und hält den Druck mit $\pm 0,2$ bar Toleranz konstant.

- Wird das Wasser aufgeheizt, steigt der Druck im Anlagensystem. Bei Überschreitung des in der Control Touch Steuerung eingestellten Druckes öffnet der Überströmer „PV“ und lässt Wasser aus der Anlage über die Ausdehnungsleitung „EC“ in das Grundgefäß ab. Der Druck im System fällt wieder.
- Kühlt das Wasser ab, fällt der Druck im Anlagensystem. Bei Unterschreitung des eingestellten Drucks wird die Pumpe „PU“ eingeschaltet und fördert Wasser aus dem Grundgefäß über die Ausdehnungsleitung „EC“ zurück in die Anlage. Der Druck im Anlagensystem steigt wieder an.

Die Druckerhaltung wird durch die Steuerungseinheit gewährleistet. Die Control Touch Steuerung regelt einen konstanten Druck. Zusätzliche Druckausdehnungsgefäße „MAG“ unterstützen die konstante Druckerhaltung.

Entgasen

Für die Entgasung des Anlagenwassers werden zwei Ausdehnungsleitungen „EC“ benötigt.

- Eine Leitung für das gasreiche Wasser von der Anlage zum Hydraulikmodul.
- Eine Rückleitung für das entgaste Wasser vom Hydraulikmodul zur Anlage.

Während der Entgasung befindet sich die Pumpe „PU“ und der Überströmer „PV“ in Betrieb. Dadurch wird ein gasreicher Teilstrom des Anlagenwassers über das drucklose Grundgefäß geführt. Hier werden die freien und gelösten Gase im Anlagenwasser über die Differenz zwischen den Atmosphärendruck im Luftraum des Grundgefäßes und dem Druck des Anlagenwassers ausgeschieden. Die ausgeschiedenen Gase werden über das Entgasungsventil „DV“ aus dem Grundgefäß entfernt. Die Steuerungseinheit gewährleistet den hydraulischen Abgleich durch die Regelung des Hubes der Motorkugelhähne als Überströmer „PV“. In der Control Touch Steuerung können 3 Entgasungsprogramme (Dauer-, Intervall- oder Nachlaufentgasung) ausgewählt werden.

Nachspeisen

Die Regelung der Nachspeisung von Wasser für die Anlage erfolgt über die Control Touch Steuerung. Je nach Niveau des Wasserstandes im Grundgefäß wird das Nachspeiseventil „WV“ geöffnet oder geschlossen.

- Das Niveau vom Wasserstand wird über die Gewichtsmesszelle „LIS“ am Behälterfuß vom Grundgefäß ermittelt.
- Die Werte für das Nachspeisen von Wasser für die Anlage sind in der Control Touch Steuerung hinterlegt und können nach Bedarf geändert werden, siehe Kapitel 7.8 "Steuerung im Kundenmenü parametrieren" auf Seite 53.

Beim Nachspeisen werden die Anzahl der Anforderungen in einer bestimmten Zeit überwacht. Gleichzeitig wird die Nachspeisezeit während eines Zyklus überwacht. In Verbindung mit einem Kontaktwasserzähler können die einzelnen Nachspeisemengen in einem Zyklus und die gesamte Nachspeisemenge überwacht werden.

4.5 Lieferumfang

Der Lieferumfang wird auf dem Lieferschein beschrieben und der Inhalt auf der Verpackung angezeigt. Prüfen Sie sofort nach dem Wareneingang die Lieferung auf Vollständigkeit und Beschädigungen. Zeigen Sie Transportschäden sofort an.

Grundausrüstung zur Druckhaltung:

- Steuereinheit
 - Steuerungsmodul „GS“ und Hydraulikmodul „GH“ als Steuereinheit vormontiert.
- Grundgefäß
 - Mit Zubehör am Behälterfuß verpackt.
 - Be- und Entlüftung „VE“
 - Entgasungsventil „DV“
 - Reduziermuffe
 - Gewichtsmesszelle „LIS“

4.6 Optionale Zusatzausrüstung

Folgende Zusatzausrüstungen sind für das Gerät erhältlich:

- Wärmedämmung für das Grundgefäß
- Folgegefäße
 - Mit Zubehör am Behälterfuß verpackt
 - Be- und Entlüftung „VE“
 - Entgasungsventil „DV“
 - Reduziermuffe
- Zusatzausrüstung mit BOB Rohr für Temperaturbegrenzer „TAZ+“
- Fillset für die Nachspeisung mit Wasser.
 - Mit integriertem Systemtrenner, Wasserzähler, Schmutzfänger und Absperrungen für die Nachspeiseleitung „WC“.
- Fillset Impuls mit Kontaktwasserzähler FQIRA+ für die Nachspeisung mit Wasser.
- Servitec für die Nachspeisung und Entgasung.
- Fillsoft für die Enthärtung des Nachspeisewassers aus dem Trinkwassernetz.
 - Das Fillsoft wird zwischen dem Fillset und dem Gerät geschaltet. Die Steuerung des Gerätes wertet die Nachspeisemengen aus und signalisiert den erforderlichen Wechsel der Enthärtungspatronen.
- Erweiterungen für die Steuerung des Gerätes:
 - I/O Module für die klassische Kommunikation.
 - Kommunikationsmodul für die externe Bedienung der Steuerung
 - Master-Slave-Connect für Verbundschaltungen mit maximal 10 Geräten.
 - Verbundschaltung zur Leistungserweiterung und Parallelschaltung von 2 hydraulisch direkt verbundenen Anlagen
 - Bus-Module:
 - Lonworks Digital
 - Lonworks
 - Profibus DP
 - Ethernet
- Membranbruchmelder.



Hinweis!

Mit den Zusatzausrüstungen werden separate Betriebsanleitungen ausgeliefert.



Hinweis!

Beim Variomat Giga mit dem Steuerungsmodul GS 1.1 ist das I/O Modul optional.

- Das I/O Modul ist optional erhältlich beim Reflex Werkskundendienst, siehe Kapitel 12.1 "Reflex-Werkskundendienst" auf Seite 84.

5 Technische Daten

5.1 Steuereinheit



Hinweis!

Folgende Temperaturwerte gelten für alle Steuereinheiten:

- Zulässige Vorlauftemperatur: 120 °C
- Zulässige Betriebstemperatur: 70 °C
- Zulässige Umgebungstemperatur: 0 °C – 45 °C

Typ	Elektrische Leistung (kW)	Elektrischer Anschluss (V / Hz, A)	Schutzgrad	Anzahl Schnittstellen RS-485	I/O Modul	Elektrische Spannung Steuereinheit (V, A)	Schallpegel (dB)	Gewicht (kg)
GS 1.1	2,2	230 / 50, 16	IP 54	2	Optional	230, 2	55	8,0
GS 3	6,6	400 / 50, 20	IP 54	2	Ja	230, 2	55	9,1

5.2 Hydraulikmodul

5.2.1 Maße und Anschlüsse

Typ	Gewicht (kg)	Höhe (mm)	Breite (mm)	Tiefe (mm)	Anschluss Grundgefäß	Anschluss Anlage	Anschluss Nachspeisung
GH 50	195	1200	1170	830	2 × DN 80 / PN 6	2 × DN 80 / PN 16	Rp ½
GH 70	206	1200	1170	830	2 × DN 80 / PN 6	2 × DN 80 / PN 16	Rp ½
GH 90	270	1200	1170	830	2 × DN 80 / PN 6	2 × DN 80 / PN 16	Rp ½
GH 100	275	1200	1170	830	2 × DN 80 / PN 6	2 × DN 80 / PN 16	Rp ½

5.2.2 Drücke und mechanische Baugruppen

Typ	zul. Betriebsüberdruck (bar)	p ₀ Grundgefäß (bar)	Anzahl Pumpen	Anzahl Überströmer	Anzahl Stellglied	Anzahl Nachspeiseventil	Anzahl Sicherheitsventil
GH 50	16	≤ 4,0 bar	2	2	1	1	1
GH 70	16	≤ 6,0 bar	2	2	1	1	1
GH 90	16	≤ 8,0 bar	2	2	1	1	1
GH 100	16	≤ 9,5 bar	2	2	1	1	1

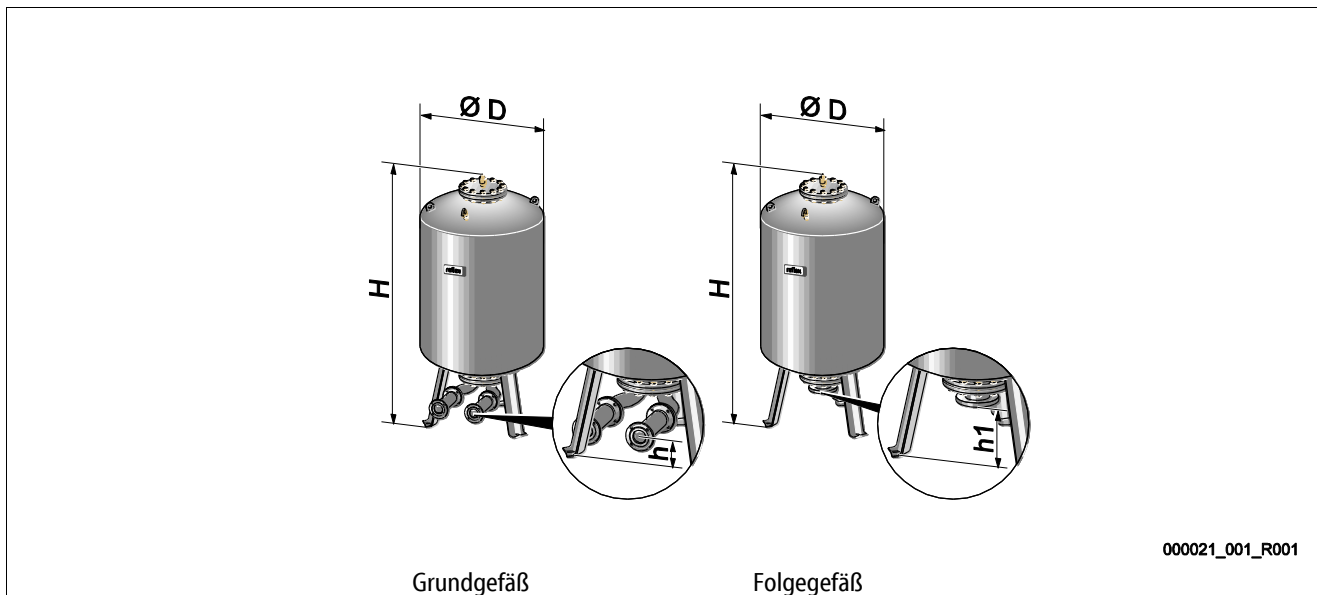
5.3 Gefäße

Die Gefäße sind aus Stahl gefertigt und von außen beschichtet. Eine Membran verhindert den direkten Kontakt des Ausdehnungswassers mit der inneren Gefäßwand.



Hinweis!

Die Membran nach DIN 4807 T3 ist austauschbar.



000021_001_R001

Typ	Durchmesser Ø „D“ (mm)	Gewicht (kg)	Anschluss (Zoll)	Höhe „H“ (mm)	Höhe „h“ (mm)	Höhe „h1“ (mm)
Giga - 1000	1000	330	DN 65 / PN 6	2130	285	305
Giga - 1500	1200	465	DN 65 / PN 6	2130	285	305
Giga - 2000	1200	565	DN 65 / PN 6	2590	285	305
Giga - 3000	1500	795	DN 65 / PN 6	2590	314	335
Giga - 4000	1500	1080	DN 65 / PN 6	3160	314	335
Giga - 5000	1500	1115	DN 65 / PN 6	3695	314	335

6 Montage

GEFAHR

Lebensgefährliche Verletzungen durch Stromschlag.

Bei Berührung stromführender Bauteile entstehen lebensgefährliche Verletzungen.

- Stellen Sie sicher, dass die Anlage, in der das Gerät montiert wird, spannungsfrei geschaltet ist.
 - Stellen Sie sicher, dass die Anlage durch andere Personen nicht wieder eingeschaltet werden kann.
 - Stellen Sie sicher, dass Montagearbeiten am elektrischen Anschluss des Gerätes nur durch eine Elektrofachkraft und nach elektrotechnischen Regeln durchgeführt werden.
-

VORSICHT

Verletzungsgefahr durch unter Druck austretende Flüssigkeit

An den Anschlüssen kann es bei fehlerhafter Montage, Demontage oder Wartungsarbeiten zu Verbrennungen und Verletzungen kommen, wenn heißes Wasser oder heißer Dampf unter Druck plötzlich herausströmt.

- Stellen Sie eine fachgerechte Montage, Demontage oder Wartungsarbeit sicher.
 - Stellen Sie sicher, dass die Anlage drucklos ist, bevor Sie Montage, Demontage oder Wartungsarbeiten an den Anschlüssen durchführen.
-

VORSICHT

Verbrennungsgefahr an heißen Oberflächen

In Heizungsanlagen kann es durch hohe Oberflächentemperaturen zu Verbrennungen der Haut kommen.

- Tragen Sie Schutzhandschuhe.
 - Bringen Sie entsprechende Warnhinweise in der Nähe des Gerätes an.
-

VORSICHT

Verletzungsgefahr durch Stürze oder Stöße

Prellungen durch Stürze oder Stöße an Anlagenteilen während der Montage.

- Tragen Sie persönliche Schutzausrüstung (Schutzhelm, Schutzkleidung, Schutzhandschuhe, Sicherheitsschuhe).
-



Hinweis!

Bestätigen Sie die fachgerechte Montage und Inbetriebnahme in der Montage-, Inbetriebnahme- und Wartungsbescheinigung. Dies ist die Voraussetzung für Gewährleistungsansprüche.

- Lassen Sie die erstmalige Inbetriebnahme und die jährliche Wartung durch den Reflex-Werkskundendienst durchführen.

6.1 Montagevoraussetzungen

6.1.1 Prüfung des Lieferzustandes

Das Gerät wird vor der Auslieferung sorgfältig geprüft und verpackt. Beschädigungen während des Transportes können nicht ausgeschlossen werden.

Gehen Sie wie folgt vor:

1. Prüfen Sie nach dem Wareneingang die Lieferung.
 - Auf Vollständigkeit.
 - Auf mögliche Beschädigungen durch den Transport.
2. Dokumentieren Sie die Beschädigungen.
3. Kontaktieren Sie den Spediteur, um den Schaden zu reklamieren.

6.2 Vorbereitungen

Zustand des angelieferten Gerätes:

- Überprüfen Sie alle Verschraubungen am Gerät auf einen festen Sitz. Ziehen Sie die Schrauben wenn nötig nach.

Vorbereitungen für die Montage des Gerätes:

- Kein Zutritt für Unbefugte.
- Frostfreier, gut durchlüfteter Raum.
 - Raumtemperatur 0 °C bis 45 °C (32 °F bis 113 °F).
- Ebener, tragfähiger Fußboden.
 - Stellen Sie eine ausreichende Tragfähigkeit des Fußbodens beim Befüllen der Gefäße sicher.
 - Beachten Sie, dass die Steuereinheit und die Gefäße auf eine Ebene gestellt werden.
- Befüllungs- und Entwässerungsmöglichkeit.
 - Stellen Sie einen Füllanschluss DN 15 nach DIN 1988 T 4 zur Verfügung.
 - Stellen Sie eine optionale Kaltwasserzumischung zur Verfügung.
 - Stellen Sie für das Entleerungswasser einen Ablauf bereit.
- Elektroanschluss, siehe Kapitel 5 "Technische Daten" auf Seite 14.
- Verwenden Sie nur zugelassene Transport- und Hebezeuge.
 - Die Anschlagpunkte an den Gefäßen dienen ausschließlich als Montagehilfen bei der Aufstellung.

6.3 Durchführung

ACHTUNG

Schäden durch unsachgemäße Montage

durch Anschlüsse von Rohrleitungen oder durch Apparate der Anlage können zusätzliche Belastungen des Gerätes entstehen.

- Stellen Sie eine spannungsfreie Montage der Rohranschlüsse des Gerätes zur Anlage sicher.
 - Sorgen Sie bei Bedarf für eine Abstützung der Rohrleitungen oder Apparate.
-

Führen Sie für die Montage die folgenden Arbeiten durch:

- Positionieren Sie das Gerät.
- Komplettieren Sie das Grundgefäß und optional die Folgegefäße.
- Stellen Sie die wasserseitigen Anschlüsse der Steuereinheit zur Anlage her.
- Stellen Sie die Schnittstellen nach den Klemmenplan her.
- Verbinden Sie optionale Folgegefäße wasserseitig untereinander und mit dem Grundgefäß.

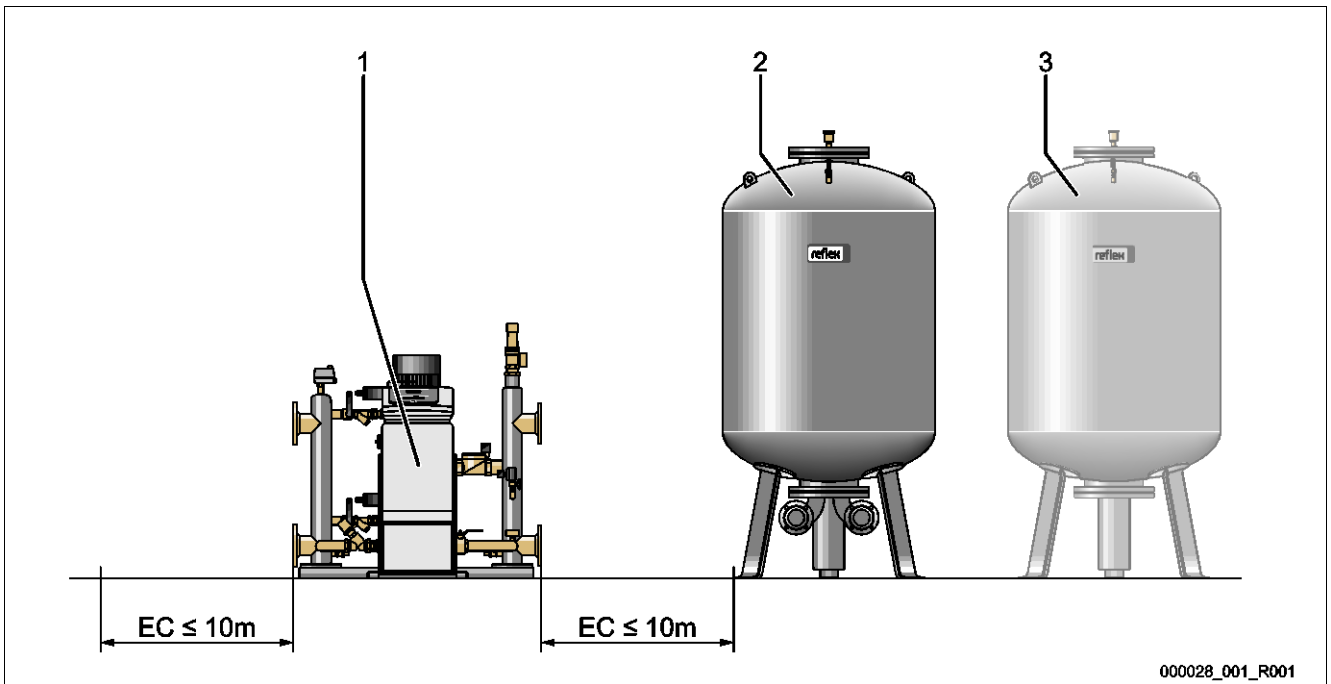


Hinweis!

Beachten Sie bei der Montage die Bedienung der Armaturen und die Zuführungsmöglichkeiten der Anschlussleitungen.

6.3.1 Positionierung

Legen Sie die Position des Gerätes fest.



1	Steuerungseinheit
2	Grundgefäß

3	Folgegefäß (Optional)
EC	Verbindungsleitung

Stellen Sie die Steuereinheit und die Gefäße niveaugleich auf. Die Steuereinheit besitzt zusätzlich an der Grundplatte Stellfüße zur Feinjustierung.



Hinweis!

- Beachten Sie die maximale Länge von 10 Meter für die Verbindungsleitungen „EC“, siehe Kapitel 6.3.4 "Hydraulischer Anschluss" auf Seite 22.
- Beachten Sie eine stetig steigende Verbindungsleitung „EC“ zwischen dem Pumpenanschluss der Steuereinheit und dem Grundgefäß.

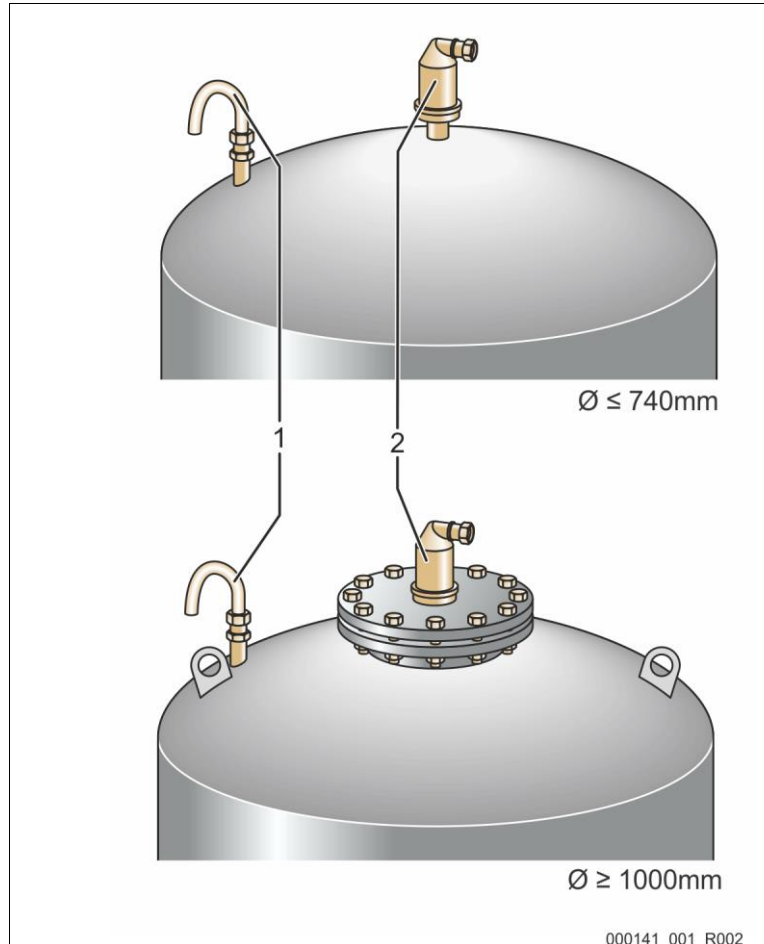
6.3.2 Montage der Anbauteile für die Gefäße

Die Anbauteile sind im Folienbeutel verpackt und an einem Fuß der Gefäße befestigt.

- Druckausgleichsbogen (1).
- Reflex Exvoid mit vormontiertem Rückschlagventil (2)
- Gewichtsmesszelle „LIS“

Führen Sie für die Anbauteile die folgenden Montagearbeiten durch:

1. Montieren Sie Reflex Exvoid (2) am Anschluss des jeweiligen Gefäßes.
2. Entfernen Sie die Schutzkappe aus dem Entgasungsventil.
3. Montieren Sie an den Gefäßen den Druckausgleichsbogen (1) zur Be- und Entlüftung mit Hilfe der Klemmringverschraubung.



Hinweis!

Montieren Sie die Gewichtsmesszelle „LIS“ erst nach der endgültigen Aufstellung des Grundgefäßes, siehe Kapitel 6.3.6 "Montage der Niveaumessung" auf Seite 28.



Hinweis!

Verschließen Sie nicht die Be- und Entlüftung, um den störungsfreien Betrieb zu gewährleisten.

6.3.3 Aufstellung der Gefäße

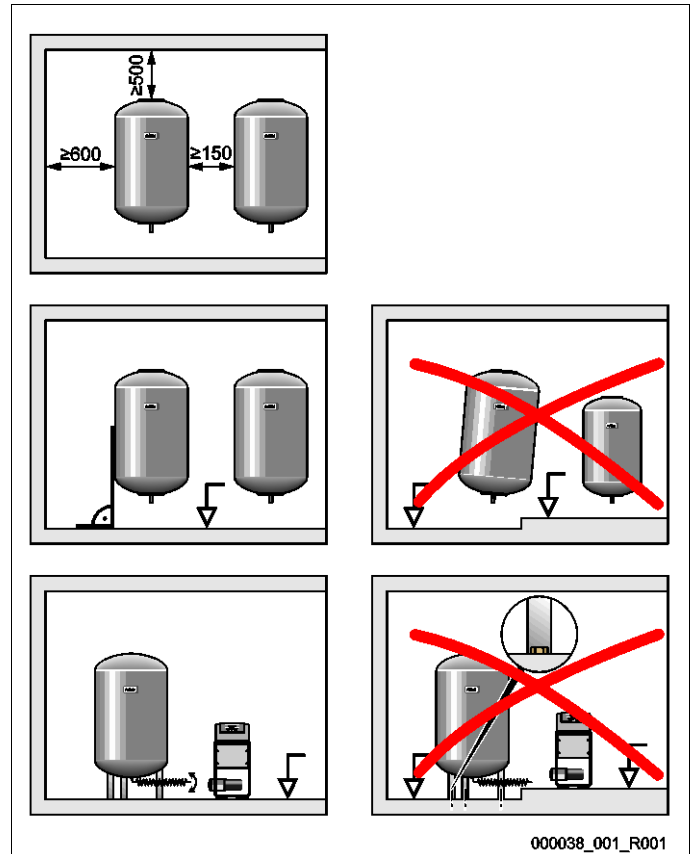
ACHTUNG**Schäden durch unsachgemäße Montage**

durch Anschlüsse von Rohrleitungen oder durch Apparate der Anlage können zusätzliche Belastungen des Gerätes entstehen.

- Stellen Sie eine spannungsfreie Montage der Rohranschlüsse des Gerätes zur Anlage sicher.
- Sorgen Sie bei Bedarf für eine Abstützung der Rohrleitungen oder Apparate.

Beachten Sie die folgenden Hinweise bei der Aufstellung des Grundgefäßes und der Folgegefäße:

- Alle Flanschöffnungen der Gefäße sind Besichtigungs- und Wartungsöffnungen.
 - Stellen Sie die Gefäße mit einem ausreichenden Seiten- und Deckenabstand auf.
- Stellen Sie die Gefäße auf einer festen Ebene auf.
- Achten Sie auf eine rechteckige und freistehende Position der Gefäße.
- Verwenden Sie Gefäße gleicher Bauarten und gleicher Abmessungen beim Einsatz von Folgegefäßen.
- Gewährleisten Sie die Funktion der Niveaumessung „LIS“.
 - Verbinden Sie die Gefäße nicht fest mit dem Boden.
- Stellen Sie die Steuereinheit mit den Gefäßen auf einer Ebene auf.



6.3.4 Hydraulischer Anschluss

ACHTUNG

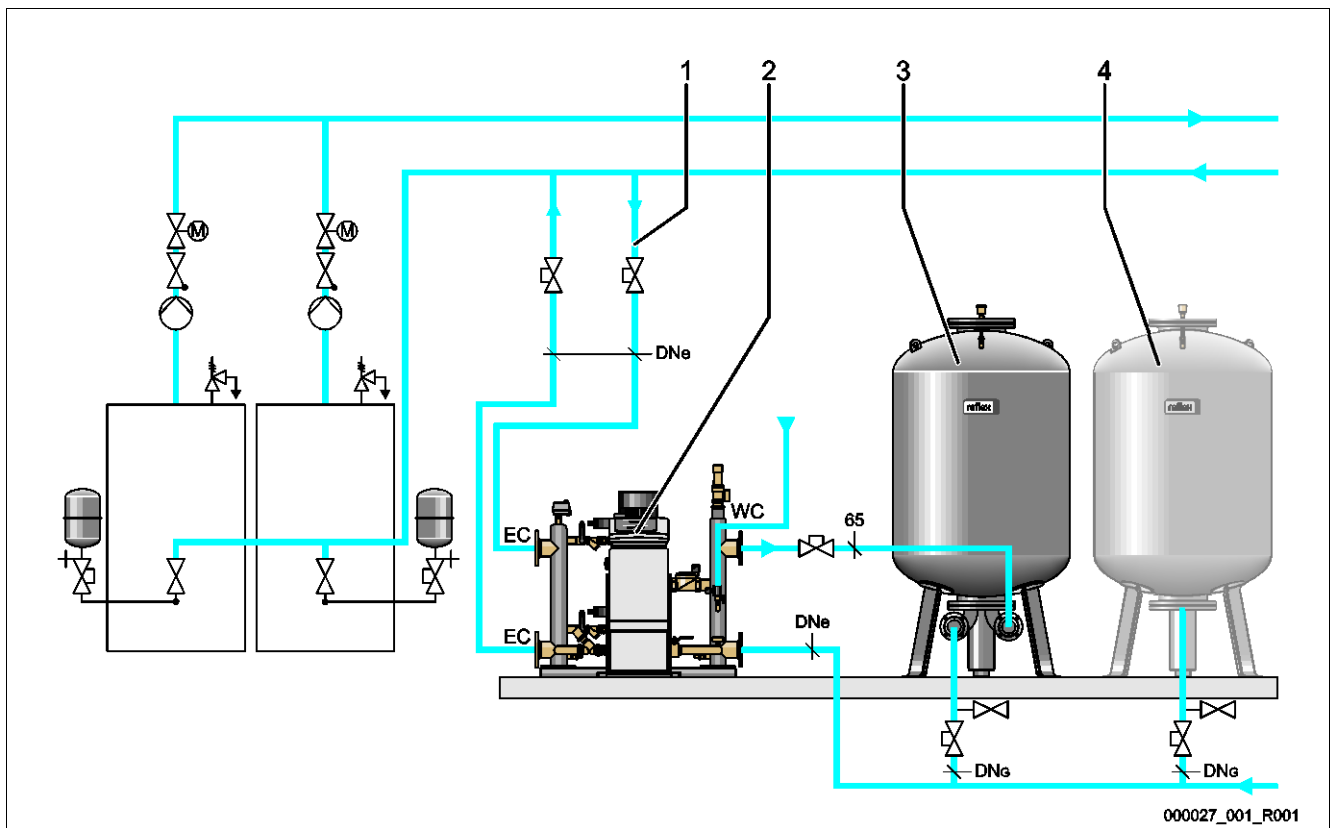
Schäden durch unsachgemäße Montage

durch Anschlüsse von Rohrleitungen oder durch Apparate der Anlage können zusätzliche Belastungen des Gerätes entstehen.

- Stellen Sie eine spannungsfreie Montage der Rohranschlüsse des Gerätes zur Anlage sicher.
- Sorgen Sie bei Bedarf für eine Abstützung der Rohrleitungen oder Apparate.

Anschlussübersicht

Die Einbindung muss im Hauptvolumenstrom „V“ des Anlagensystems erfolgen. In Strömungsrichtung der Anlage gesehen, ist die Ausdehnungsleitung mit dem gasreichen Wasser vor der Ausdehnungsleitung mit dem entgasten Wasser einzubinden.



000027_001_R001

1	Ausdehnungsleitung für das gasreiche Wasser
2	Variomat Giga
3	Grundgefäß
4	Folgegefäß (Optional)

DN _e	Durchmesser der Ausdehnungsleitungen
EC	Anschluss der Ausdehnungsleitungen • Eingang für das gasreiche Wasser • Ausgang für das entgaste Wasser
DN _G	Durchmesser der Saugleitung zur Pumpe
WC	Nachspeiseleitung

Verlegung der Ausdehnungsleitung „EC“ mit Entgasungsfunktion

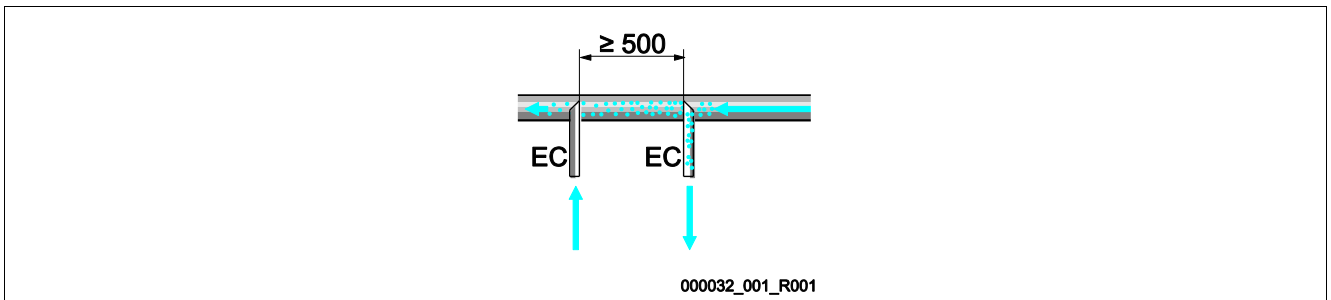
Verlegen Sie zwei Ausdehnungsleitungen.

- Eine Leitung von der Anlage für das gasreiche Wasser.
- Eine Leitung zur Anlage für das entgaste Wasser.

Verlegung der Ausdehnungsleitung „EC“ ohne Entgasungsfunktion

Wenn Sie die Entgasungsfunktion für die Anlage nicht einsetzen, ist nur eine Ausdehnungsleitung „EC“ von der Steuereinheit zur Anlage erforderlich, siehe Kapitel 6.4 "Nachspeise- und Entgasungsvarianten" auf Seite 29.

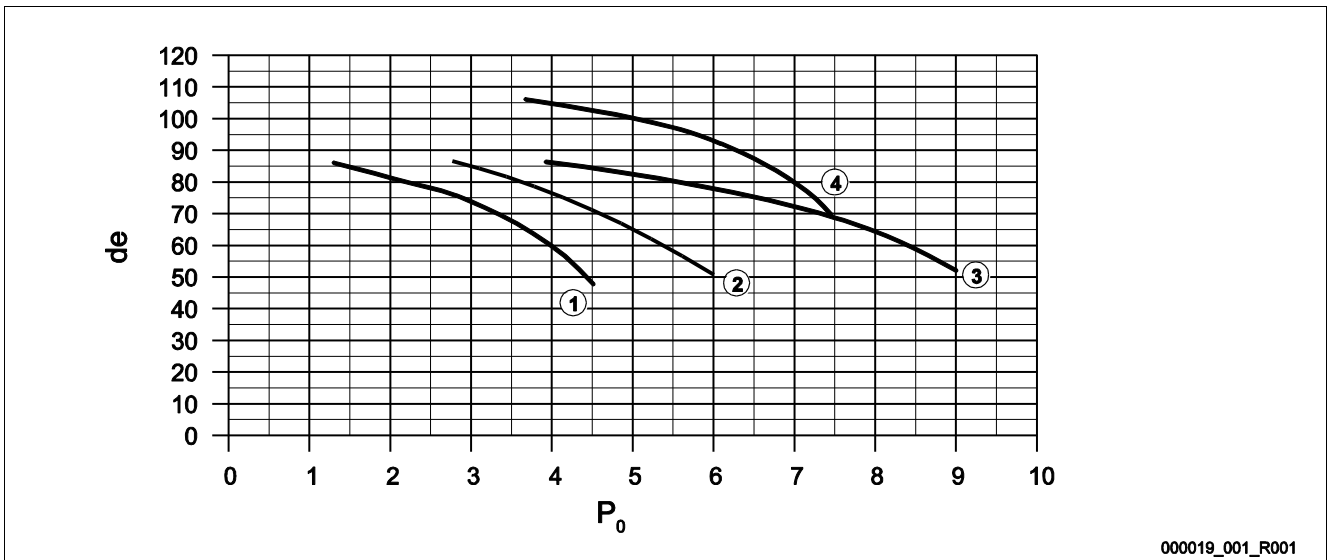
Einbindung der Ausdehnungsleitung „EC“ in das Anlagensystem



Vermeiden Sie das Eindringen von Grobschmutz und dadurch eine Überlastung des Schmutzfängers „ST“. Schließen Sie die Ausdehnungsleitungen „EC“ nach der obenstehenden Einbauvariante an.

Auswahl des Leitungsdurchmessers für die Ausdehnungsleitung „EC“

Der Innendurchmesser der Ausdehnungsleitung „EC“ von der Steuereinheit zur Anlage ist bei einer maximalen Länge von 10 Meter nach dem Diagramm auszuwählen.



1	Hydraulikmodul GH 50
2	Hydraulikmodul GH 70
3	Hydraulikmodul GH 100

4	Hydraulikmodul GH 90
P ₀	Mindestbetriebsdruck in bar
de	Innendurchmesser in mm



Hinweis!

- Die Wassertemperatur am Einbindepunkt der zwei Ausdehnungsleitungen „EC“ muss im Bereich 0 °C bis 70 °C liegen.
- Bei einer Ausdehnungsleitung „EC“ sind Wassertemperaturen > 70 °C am Einbindepunkt der Ausdehnungsleitung zulässig. Dazu muss ein entsprechendes Vorschaltgefäß in die Ausdehnungsleitung installiert werden.

6.3.4.1 Ausdehnungsleitungen zu den Gefäßen

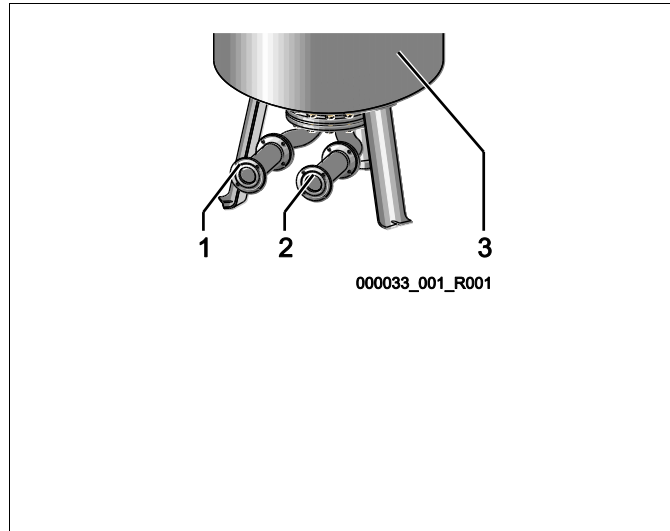
Das Grundgefäß (3) wird zur Entgasung genutzt und besitzt zwei Anschlüsse:

ACHTUNG – Geräteschaden durch Trockenlaufen der Pumpe.

Bei unsachgemäßem Anschluss der Pumpe, besteht die Gefahr des Trockenlaufens. Der Anschluss Überströmsammler und der Anschluss der Pumpe dürfen nicht vertauscht werden. Achten Sie auf den richtigen Anschluss der Pumpe mit dem Grundgefäß

- Eine Leitung für das gasreiche Wasser der Überströmleitung (2).
- Eine Leitung für das gasarme Wasser der Pumpensaugleitung (1).

Die Anschlussstutzen sind flexibel vormontiert, um die Funktion der Niveaumessung „LIS“ sicherzustellen.



Größe der Anschlussleitung für die Installation der Überströmleitung am Grundgefäß (Anlagenseite)

Nehmen Sie für die Anschlussleitung eine Rohrleitung mit einem Nenndurchmesser DN 65 und einer gesicherten Absperrung.

Größe der Anschlussleitung „DN_G“ für die Pumpensaugleitung am Grundgefäß und den Folgegefäßen (Pumpenseite)

Die Größe für DN_G ist abhängig von der Größe der Ausdehnungsleitung „DN_e“ zum Anlagensystem und der Anzahl der Grund- und Folgegefäße.

- Legen Sie die Größe der Ausdehnungsleitung „DN_e“ zur Anlage fest, siehe Kapitel 6.3.4 "Hydraulischer Anschluss" auf Seite 22.
- Wählen Sie die Größe der Anschlussleitung „DN_G“ aus der untenstehenden Tabelle aus. Die Größe ist abhängig von der Anzahl der Grund- und Folgegefäße.
- Installieren Sie in die Anschlussleitung „DN_G“ eine gesicherte Absperrung.

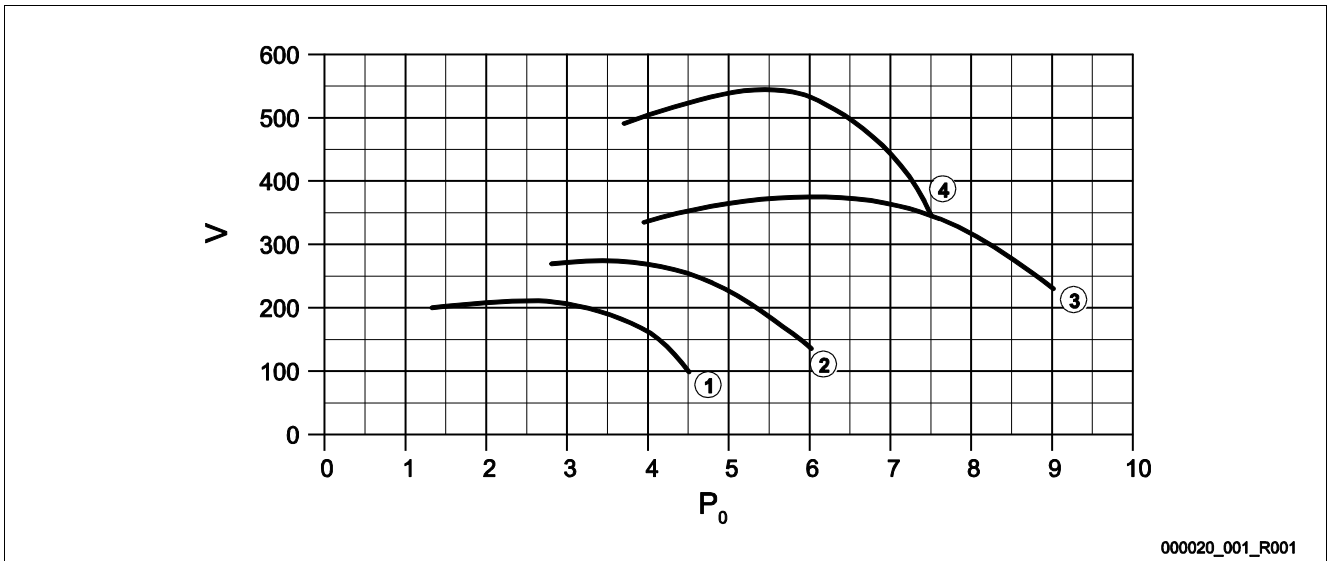
Ausdehnungsleitung „DN _e “ zur Anlage	50	65	80	100	125
Anzahl der Grund- und Folgegefäße	Anschlussleitung „DN _G “ für die Pumpensaugleitung				
1	50	65	80	100	125
2	40	50	60	65	100
3	40	40	50	60	65
4	40	40	40	50	60
5	40	40	40	50	60
6	40	40	40	40	50
7	40	40	40	40	50
8	40	40	40	40	50
9	40	40	40	40	40
10	40	40	40	40	40



Hinweis!

Verwenden Sie für die Entleerung der Grund- und Folgegefäße mindestens einen Rohrdurchmesser DN 25 mm und eine gesicherte Absperrung.

6.3.4.2 Anschluss Puffergefäesse



000020_001_R001

1	Hydraulikmodul GH 50
2	Hydraulikmodul GH 70
3	Hydraulikmodul GH 100

4	Hydraulikmodul GH 90
V	Mindestvolumen für die Puffergefäße in Liter
P ₀	Mindestbetriebsdruck in bar

Durch die Entgasungsfunktion der Variomat Giga besitzt das Anlagensystem eine geringe Druckspeicherfähigkeit. Minimieren Sie die Schalthäufigkeit durch den Einbau eines Puffergefäßes. Installieren Sie das Puffergefäß auf die Ausdehnungsleitung „EC“ siehe Kapitel 6.4 "Nachspeise- und Entgasungsvarianten" auf Seite 29. Das Mindestvolumen „V“ für das Puffergefäß entnehmen Sie aus dem obenstehenden Diagramm.



Hinweis!

Bei Bedarf ist eine Aufteilung des Mindestvolumen „V“ auf mehrere kleine Puffergefäße möglich.

6.3.4.3 Anschluss Sicherheitsventil

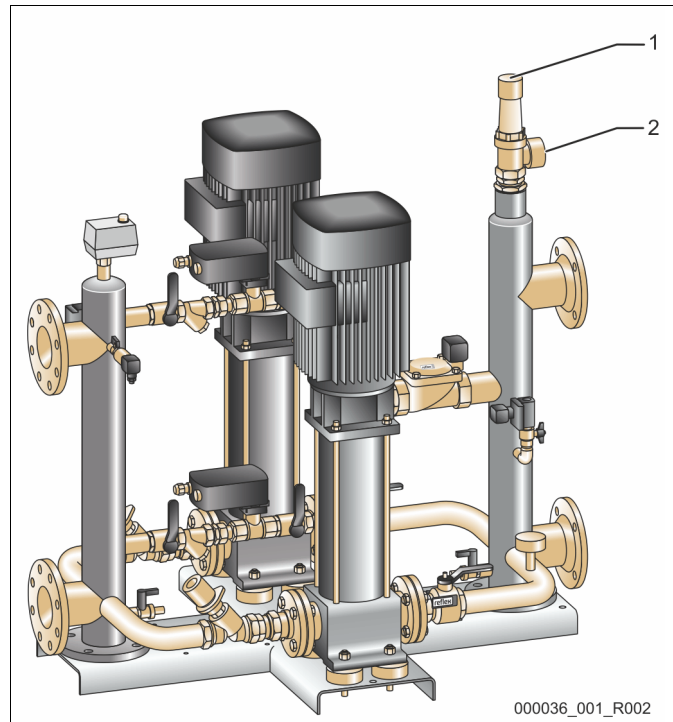
 **VORSICHT**
Verbrennungen von Haut und Augen durch heißen Wasserdampf.

Aus dem Sicherheitsventil kann heißer Wasserdampf austreten. Der heiße Wasserdampf führt zu Verbrennungen der Haut und Augen.

- Stellen Sie sicher, dass die Abblasleitung des Sicherheitsventils so verlegt wird, dass eine Personengefährdung ausgeschlossen ist.

Installieren am Sicherheitsventil „SV“ eine Abblasleitung.

- Die Abblasleitung muss frei und beobachtbar enden.
- Bei einer Länge ≤ 2 Meter entspricht der Nenndurchmesser der Abblasleitung dem Anschluss am Ausgang des Sicherheitsventils.
- Bei einer Länge der Abblasleitung > 2 Meter ist der Nenndurchmesser aus den Planungsunterlagen zu entnehmen.



1	Sicherheitsventil „SV“
2	Anschluss der Abblasleitung

**Hinweis!**

Beachten Sie die beiliegende Betriebsanleitung.

6.3.4.4 Nachspeiseleitung

Auf dem Hydraulikmodul „GH“ ist ein Nachspeiseventil „WV“ mit einem Nenndurchmesser von „DN 15“ installiert. Das Nachspeiseventil wird vom Steuerungsmodul „GS“ niveaubabhängig angesteuert.

Wird die automatische Nachspeisung mit Wasser nicht angeschlossen, verschließen sie den Anschluss der Nachspeiseleitung „WC“ mit einem Blindstopfen R ½ Zoll.

- Vermeiden Sie eine Störung des Gerätes, indem Sie eine manuelle Nachspeisung mit Wasser sicherstellen.
- Installieren Sie mindestens einen Schmutzfänger „ST“ mit einer Maschenweite $\leq 0,25$ mm nahe vor dem Nachspeisemagnetventil.
 - Verlegen Sie eine kurze Leitung zwischen Schmutzfänger „ST“ und Nachspeisemagnetventil.



Hinweis!

Verwenden Sie einen Druckminderer in der Nachspeiseleitung „WC“, wenn der Ruhedruck 6 bar überschreitet.



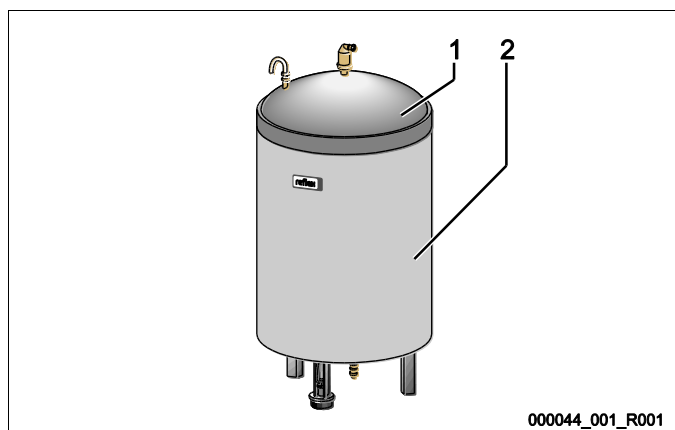
Hinweis!

Installieren Sie bei einer Nachspeisung aus dem Trinkwassernetz bei Bedarf das Reflex Fillset für die Nachspeiseleitung „WC“, siehe Kapitel 4.6 "Optionale Zusatzausrüstung" auf Seite 13.

- Reflex Nachspeisesysteme wie zum Beispiel das Reflex Fillset sind für Nachspeiseleistungen < 1 m³/h ausgelegt.
- Bei Nachspeiseleistungen > 1 m³/h kontaktieren Sie den Reflex Werkskundendienst, um die Schaltung mit dem Steuerungsmodul „GS“ zu optimieren.

6.3.5 Montage der Wärmedämmung

Verlegen Sie die optionale Wärmedämmung (2) um das Grundgefäß (1) und verschließen Sie die Wärmedämmung mit dem Reißverschluss.



Hinweis!

Dämmen Sie bei Heizungsanlagen das Grundgefäß und die Ausdehnungsleitungen „EC“ gegen einen Wärmeverlust.

- Für den Deckel des Grundgefäßes sowie das Folgegefäß ist eine Wärmedämmung nicht erforderlich.



Hinweis!

Montieren Sie bauseits eine Wärmedämmung bei der Bildung von Kondenswasser.

6.3.6 Montage der Niveaumessung

ACHTUNG

Beschädigung der Gewichtsmesszelle durch unsachgemäße Montage

Beschädigungen, Fehlfunktionen und Fehlmessungen der Gewichtsmesszelle für die Niveaumessung „LIS“ durch eine unsachgemäße Montage.

- Beachten Sie die Hinweise zur Montage von der Gewichtsmesszelle.

Die Niveaumessung „LIS“ arbeitet mit einer Gewichtsmesszelle. Montieren Sie diese, wenn das Grundgefäß in der endgültigen Position steht, siehe Kapitel 6.3.3 "Aufstellung der Gefäße" auf Seite 21. Beachten Sie die folgenden Hinweise:

- Entfernen Sie die Transportsicherung (Vierkantholz) am Behälterfuß vom Grundgefäß.
- Ersetzen Sie die Transportsicherung durch die Gewichtsmesszelle.
 - Befestigen Sie die Gewichtsmesszelle ab einer Gefäßgröße 1000 l (Ø 1000 mm) mit den mitgelieferten Schrauben am Behälterfuß des Grundgefäßes.
- Vermeiden Sie stoßartige Belastungen der Gewichtsmesszelle durch z. B. nachträgliches Ausrichten des Gefäßes.
- Schließen Sie das Grundgefäß und das erste Folgegefäß (wenn im Lieferumfang enthalten) mit flexiblen Anschlussschläuchen an.
 - Verwenden Sie die mitgelieferten Anschlussets.
- Führen Sie einen Nullabgleich des Füllstandes durch, wenn das Grundgefäß ausgerichtet und vollständig entleert ist, siehe Kapitel 7.8 "Steuerung im Kundenmenü parametrieren" auf Seite 53.

Richtwerte für die Niveaumessungen:

Grundgefäß	Messbereich
200 l	0 – 4 bar
300 – 500 l	0 – 10 bar
600 – 1000 l	0 – 25 bar
1500 – 2000 l	0 – 60 bar
3000 – 5000 l	0 – 100 bar

6.4 Nachspeise- und Entgasungsvarianten

ACHTUNG

Korrosionsschaden durch sauerstoffreiches Wasser

Die jährliche Nachspeisemenge von sauerstoffreichem Wasser darf 5 % des Anlagenvolumens nicht übersteigen. Es besteht Korrosionsgefahr die zu Schäden am Druckhaltesystem und der gesamten Anlage führen können.

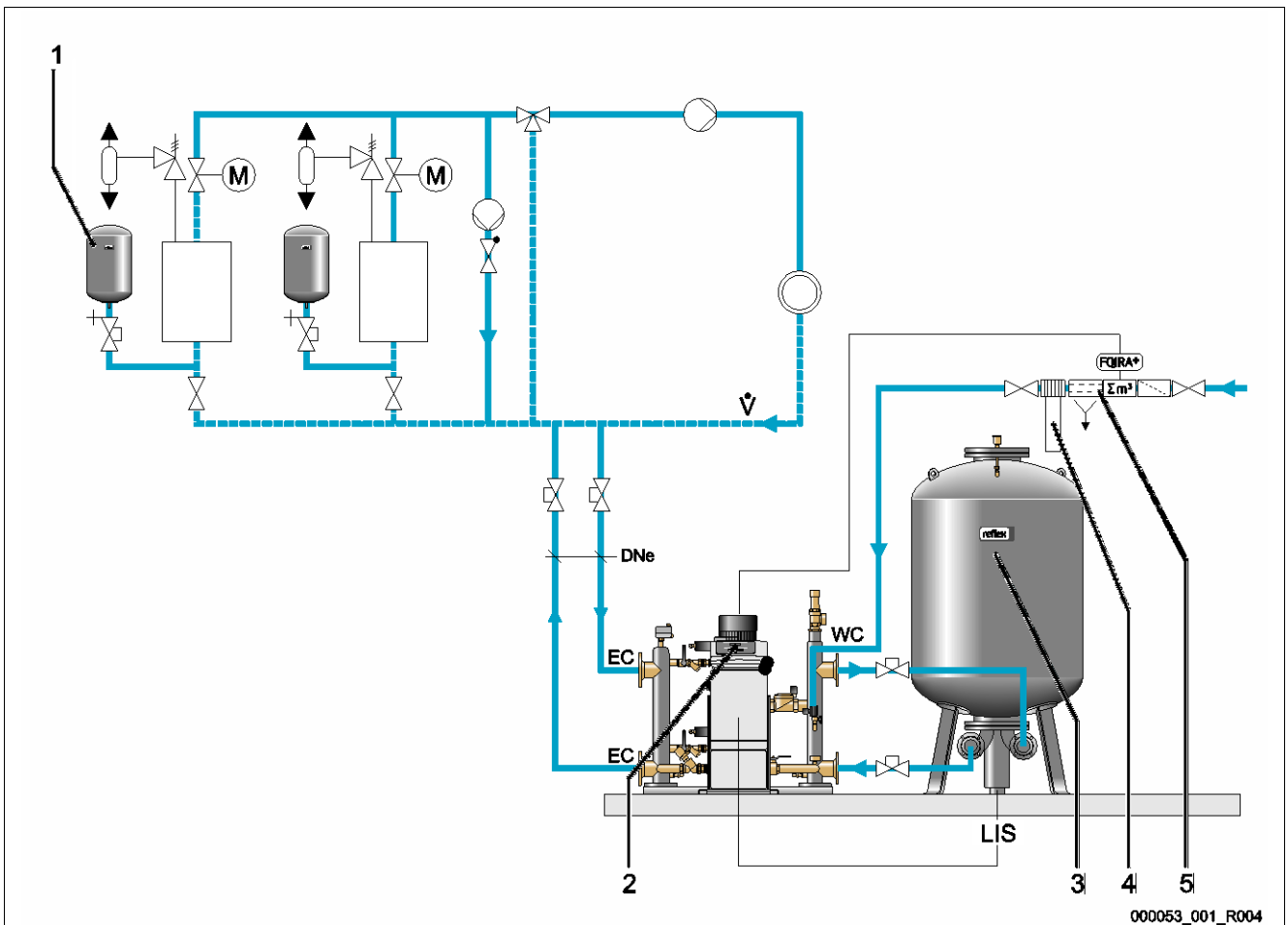
- Installieren Sie das Fillset Impuls mit integriertem Kontaktwasserzähler FQIRA+ als optionale Zusatzausrüstung.

6.4.1 Funktion

Die Funktionen der Nachspeisung und Entgasung von Wasser können anlagenspezifisch angepasst werden. Beispiele sind nachfolgend aufgeführt.

6.4.1.1 Verwendung in Anlagen mit Puffergefäßen zur Einzelabsicherung

Die Schaltungen sind für die Anlage anzupassen. Nur bauseits zu verlegende Steuerleitungen sind in der Grafik dargestellt.



1	Membran-Druckausdehnungsgefäß (Puffergefäß)
2	Steuereinheit
3	Grundgefäß
4	Reflex Enthärtungsanlage „Fillsoft“
5	Reflex Nachspeisesystem „Fillset Impuls“
V	Hauptvolumenstrom

DN _e	Durchmesser der Ausdehnungsleitungen
WC	Nachspeiseleitung
EC	Anschluss der Ausdehnungsleitungen
	• Eingang für das gasreiche Wasser
	• Ausgang für das entgaste Wasser
LIS	Gewichtsmesszelle

Sind die Wärmeerzeuger mit Membran-Druckausdehnungsgefäßen zur Einzelabsicherung ausgerüstet, werden diese als Puffergefäße für den Variomat Giga genutzt.

Folgende Bedingungen sind erforderlich:

- Saugdruckhaltung
- Nachspeisung mit enthärtetem Trinkwasser < 1 m³/h
 - Als Vorbereitung für die Nachspeisung ist das Hydraulikmodul „GH“ mit einem ein Nachspeiseventil „WV“ ausgerüstet.

Verbinden Sie die Ausdehnungsleitungen „EC“ in den Hauptvolumenstrom. Bei einer zentralen Rücklaufbeimischung oder hydraulischen Weichen ist das die Anlagenseite.

- Ein ausreichend großer Teilstrom vom Anlagenwasser wird entgast.
- Die Entgasung erfolgt über den atmosphärischen Druck im Grundgefäß der Variomat Giga.

Führen Sie folgende Einstellungen im Kundenmenü durch:

- Dauerentgasung oder Intervallentgasung anwählen.
- Nachspeisung „Mit Enthärtung“ anwählen.

Einstellungen im Kundenmenü, siehe Kapitel 9 "Steuerung" auf Seite 58.



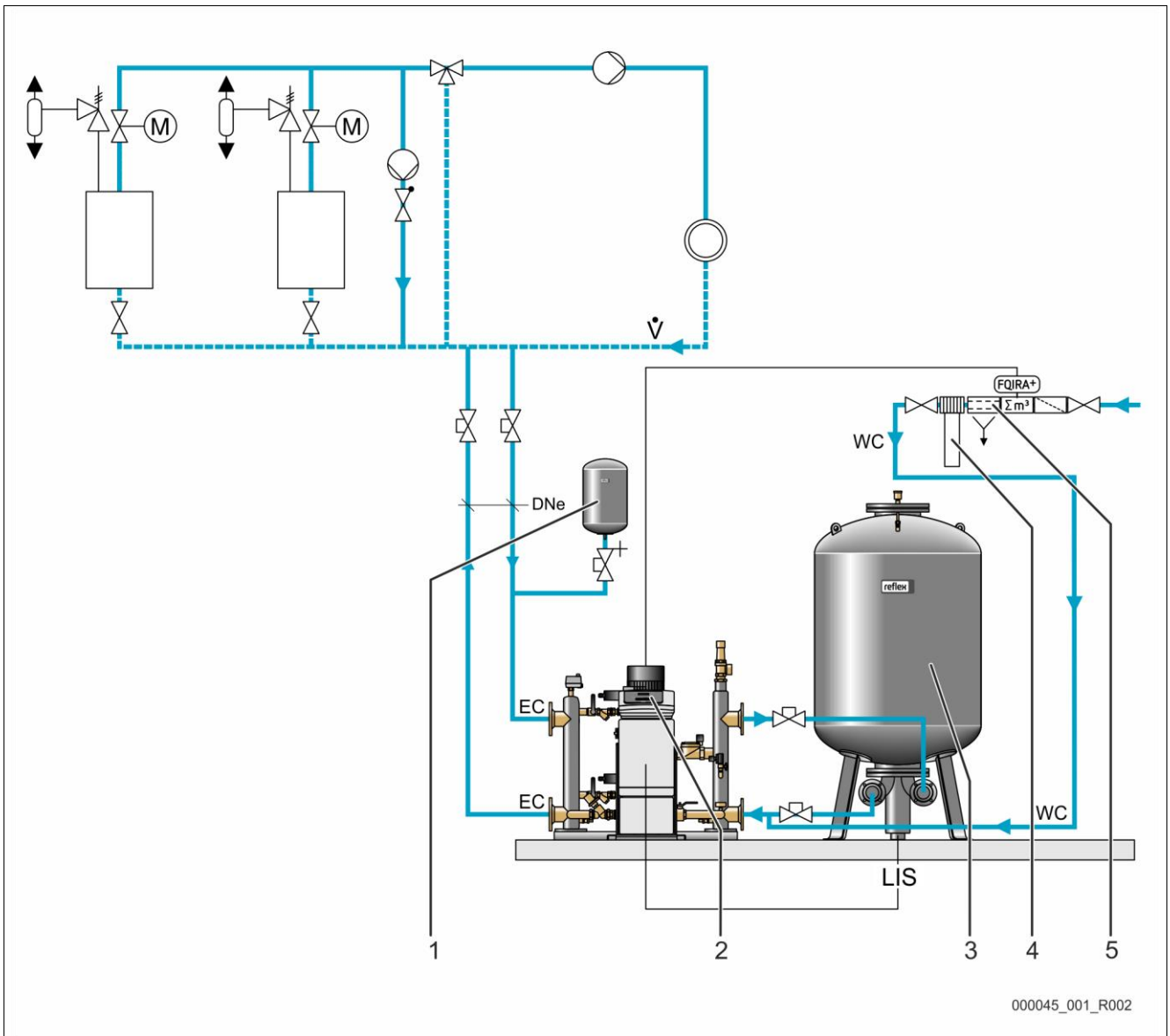
Hinweis!

Verwenden Sie bei einer Nachspeisung von Trinkwasser < 1 m³/h Reflex Nachspeisesysteme.

- Fillset Impuls in Kombination mit Fillsoft Enthärtungsanlage. Der integrierte Kontaktwasserzähler „FQIRA+“ überwacht die Nachspeisemengen und zeigt den Wechsel der Enthärtungspatrone im Display der Steuerung an, siehe Kapitel 4.6 "Optionale Zusatzausrüstung" auf Seite 13.

6.4.1.2 Verwendung in Anlage mit Puffergefäß auf Ausdehnungsleitung

Die Schaltungen sind für die Anlage anzupassen. Nur bauseits zu verlegende Steuerleitungen sind in der Grafik dargestellt.



000045_001_R002

1	Membran-Druckausdehnungsgefäß (Puffergefäß)
2	Steuereinheit
3	Grundgefäß
4	Reflex Enthärtungsanlage „Fillsoft“
5	Nachspeisesystem mit Kontaktwasserzähler

\checkmark	Hauptvolumenstrom
DN _e	Durchmesser der Ausdehnungsleitung
EC	Anschluss der Ausdehnungsleitungen
	<ul style="list-style-type: none"> • Eingang für das gasreiche Wasser • Ausgang für das entgaste Wasser
WC	Nachspeiseleitung
LIS	Gewichtsmesszelle

Die Wärmeerzeuger erhalten keine Membran-Druckausdehnungsgefäße zur Einzelabsicherung.

Ein Puffergefäß wird auf die Ausdehnungsleitung der Überströmseite von der Anlage zur Variomat Giga installiert.

Folgende Bedingungen sind erforderlich:

- Saugdruckhaltung
- Nachspeisung mit enthärtetem Trinkwasser $\geq 1 \text{ m}^3/\text{h}$
 - Das Nachspeiseventil „WV“ vom Hydraulikmodul „GH“ wird mit einem Blindstopfen verschlossen.
 - Bei Nachspeisemengen $\geq 1 \text{ m}^3/\text{h}$ sind bauseitige Nachspeisesysteme mit entsprechender Leistung einzusetzen.
 - Das Nachspeiseventil vom bauseitigen Nachspeisesystem wird mit der Steuerung der Variomat Giga verbunden.
 - Die Nachspeiseleitung „WC“ wird an die drucklose Verbindungsleitung zum Grundgefäß angeschlossen.

Verbinden Sie die Ausdehnungsleitungen „EC“ in den Hauptvolumenstrom. Bei einer zentralen Rücklaufbeimischung oder hydraulischen Weichen ist das die Anlagenseite.

- Ein ausreichend großer Teilstrom vom Anlagenwasser wird entgast.
- Die Entgasung erfolgt über den atmosphärischen Druck im Grundgefäß der Variomat Giga.

Führen Sie folgende Einstellungen im Kundenmenü durch:

- Dauerentgasung oder Intervallentgasung anwählen
- Nachspeisung „Mit Enthärtung“ anwählen

Einstellungen im Kundenmenü, siehe Kapitel 9 "Steuerung" auf Seite 58.



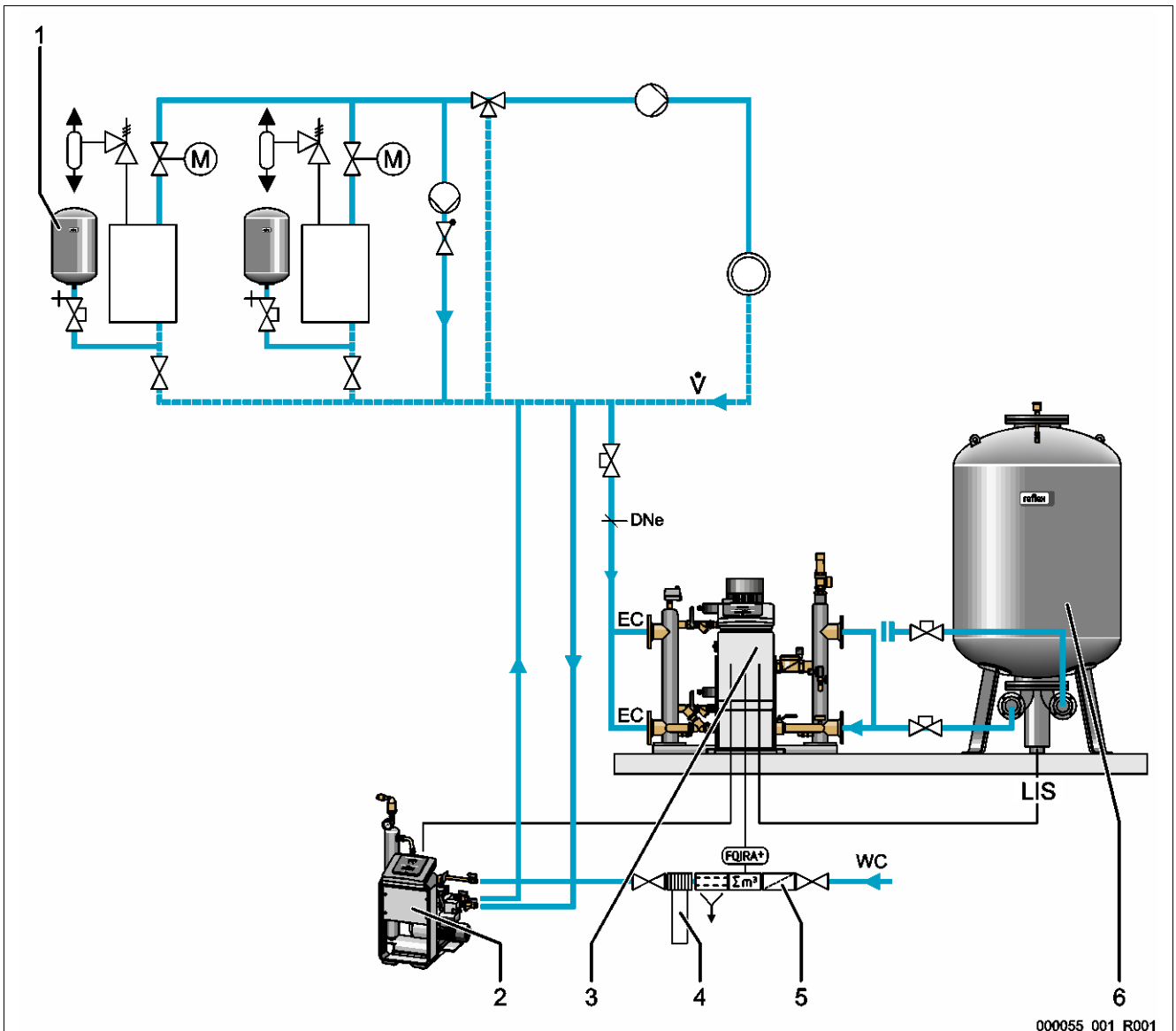
Hinweis!

Verwenden Sie bei Nachspeisemengen $\geq 1 \text{ m}^3/\text{h}$ einen Kontaktwasserzähler.

- Der Kontaktwasserzähler „FQIRA+“ von Reflex wird mit der Steuerung verbunden und überwacht die Nachspeisemengen, siehe Kapitel 4.6 "Optionale Zusatzausrüstung" auf Seite 13.

6.4.1.3 Verwendung in Anlage mit Puffergefäßen zur Einzelabsicherung und Vakuumsprühentgasung

Die Schaltungen sind für die Anlage anzupassen. Nur bauseits zu verlegende Steuerleitungen sind in der Grafik dargestellt.



000055_001_R001

1	Membran-Druckausdehnungsgefäß (Puffergefäß)
2	Reflex Vakuüm Sprühentgasung „Servitec 35-95“
3	Steuereinheit
4	Reflex Enthärtungsanlage „Fillsoft“
5	Reflex Nachspeisesystem „Fillset Impuls“
6	Grundgefäß

\dot{V}	Hauptvolumenstrom
DN _e	Durchmesser der Ausdehnungsleitungen
EC	Anschluss der Ausdehnungsleitungen <ul style="list-style-type: none"> • Eingang für das gasreiche Wasser • Ausgang für das entgaste Wasser
WC	Nachspeiseleitung
LIS	Gewichtsmesszelle

Der Variomat Giga wird ohne Nachspeise- und Entgasungsfunktion betrieben. Die Nachspeise- und die Entgasungsfunktion wird beispielhaft mit einer Reflex Vakuum Sprühentgasung „Servitec 35 -95“ in der oben aufgeführten Grafik dargestellt.

Folgende Bedingungen sind erforderlich:

- Saugdruckhaltung.
- Vakuumsprühentgasung des Nachspeise- und Anlagenwassers mit Reflex Servitec, siehe Kapitel 4.6 "Optionale Zusatzausrüstung" auf Seite 13.
- Nachspeisung mit Trinkwasser < 1 m³/h.

Schließen Sie den Variomat Giga ohne Entgasungsfunktion wie folgt an:

- Verschließen Sie das Nachspeiseventil „WV“ vom Hydraulikmodul „GH“ mit einem Blindstopfen.
- Installieren Sie eine Ausdehnungsleitung „EC“ von der Anlage zum Hydraulikmodul „GH“.
- Installieren Sie eine Anschlussleitung vom Hydraulikmodul „GH“ zum Grundgefäß.
 - Verschließen Sie den Anschluss für die Überströmleitung vom Grundgefäß mit einem Blindflansch.

Schließen Sie die Vakuumsprühentgasung Reflex Servitec wie folgt an:

- Übertragen Sie die Nachspeiseanforderung von der Steuerung der Variomat Giga auf die Steuerung der Reflex Servitec mit einer Steuerleitung.
- Verbinden Sie die Ausdehnungsleitungen „EC“ in den Hauptvolumenstrom. Bei einer zentralen Rücklaufbeimischung oder bei hydraulischen Weichen ist das die Anlagenseite.
 - Ein ausreichend großer Teilstrom vom Anlagenwasser wird entgast.

Führen Sie folgende Einstellungen im Kundenmenü von der Steuerung der Variomat Giga durch:

- „Keine Entgasung“ anwählen.
- Nachspeisung „Mit Enthärtung“ anwählen.

Einstellungen im Kundenmenü, siehe Kapitel 9 "Steuerung" auf Seite 58.



Hinweis!

Die Reflex Servitec erfüllt folgende Bedingungen für die Entgasung.

- Die Entgasung von einem Anlagenvolumen bis maximal 220 m³.
- Die Entgasung von Nachspeisewasser mit einer maximalen Menge von 0,55 m³/h.



Hinweis!

Verwenden Sie bei einer Nachspeisung von Trinkwasser < 1 m³/h Reflex Nachspeisesysteme.

- Fillset Impuls in Kombination mit Fillsoft Enthärtungsanlage. Der Kontaktwasserzähler „FQIRA+“ im Fillset Impuls überwacht die Nachspeisemengen und zeigt den Wechsel der Enthärtungspatrone im Display der Steuerung an, siehe Kapitel 4.6 "Optionale Zusatzausrüstung" auf Seite 13.

6.5 Elektrischer Anschluss

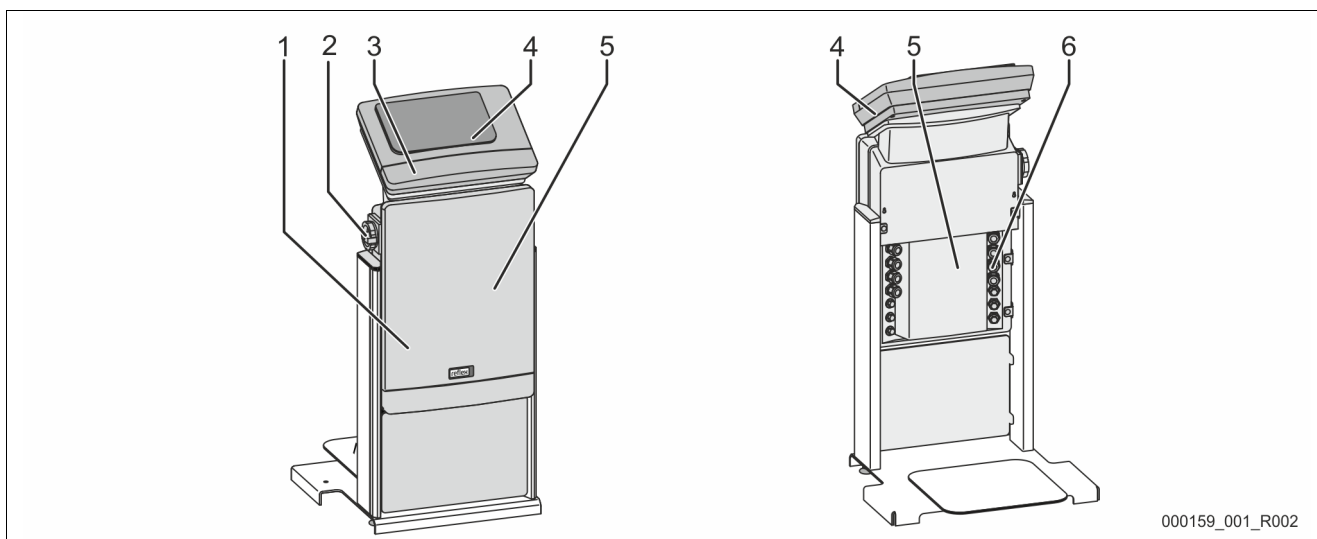
⚠ GEFAHR

Lebensgefährliche Verletzungen durch Stromschlag.

Bei Berührung stromführender Bauteile entstehen lebensgefährliche Verletzungen.

- Stellen Sie sicher, dass die Anlage, in der das Gerät montiert wird, spannungsfrei geschaltet ist.
- Stellen Sie sicher, dass die Anlage durch andere Personen nicht wieder eingeschaltet werden kann.
- Stellen Sie sicher, dass Montagearbeiten am elektrischen Anschluss des Gerätes nur durch eine Elektrofachkraft und nach elektrotechnischen Regeln durchgeführt werden.

Beim elektrischen Anschluss wird unterschieden zwischen einem Anlussteil und einem Bedienteil.



000159_001_R002

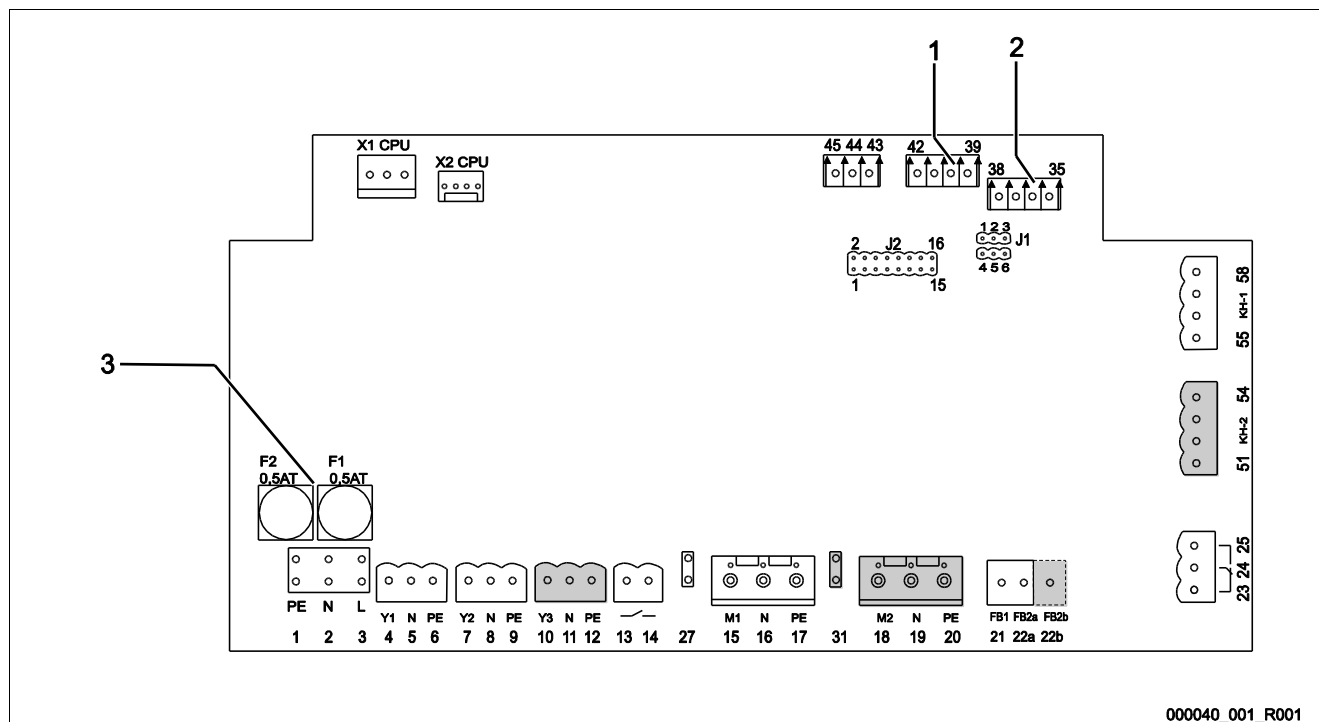
1	Abdeckung Anlussteil (aufklappbar)
2	Hauptschalter
3	Abdeckung Bedienteil (aufklappbar)
	<ul style="list-style-type: none"> • RS-485 Schnittstellen • Ausgänge Druck und Niveau

4	Touch-Steuerung
5	Rückseite Anlussteil
6	Kabeldurchführungen
	<ul style="list-style-type: none"> • Einspeisung und Absicherung • Potenzialfreie Kontakte • Anschluss Kompressor „CO“

Die nachfolgenden Beschreibungen gelten für Standardanlagen und beschränken sich auf die notwendigen bauseitigen Anschlüsse.

1. Schalten Sie die Anlage spannungsfrei und sichern Sie gegen Wiedereinschalten.
2. Nehmen Sie die Abdeckungen ab.
 - ⚠ GEFAHR** Lebensgefährliche Verletzungen durch Stromschlag. Auf Teilen der Platine des Gerätes kann auch nach dem Abziehen des Netzsteckers von der Spannungsversorgung eine Spannung von 230 V anliegen. Trennen Sie vor dem Abnehmen der Abdeckungen die Steuerung des Gerätes komplett von der Spannungsversorgung. Überprüfen Sie die Platine auf Spannungsfreiheit.
3. Setzen Sie eine geeignete Kabelverschraubung für die Kabeldurchführung auf der Rückseite des Anlussteil ein. Zum Beispiel M16 oder M20.
4. Führen Sie alle aufzulegenden Kabel durch die Kabelverschraubungen.
5. Schließen Sie alle Kabel gemäß den Klemmenplänen an.
 - Beachten Sie zur bauseitigen Absicherung die Anschlussleistungen des Gerätes, siehe Kapitel 5 "Technische Daten" auf Seite 14.

6.5.1 Klemmenplan Anschlussstiel



000040_001_R001

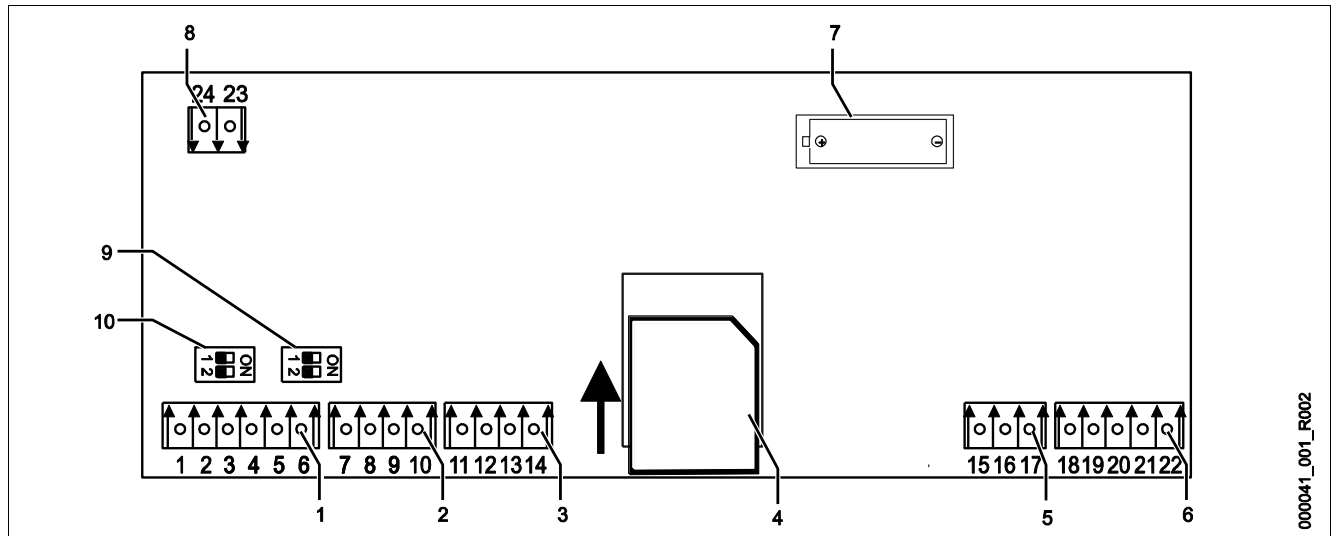
1	Druck
2	Niveau

3	Sicherungen
---	-------------

Klemmennummer	Signal	Funktion	Verkabelung
Einspeisung			
X0/1	L	Einspeisung 230 V, maximal 16 A	Bauseits
X0/2	N		
X0/3	PE		
X0/1	L1	Einspeisung 400 V, maximal 20 A	Bauseits
X0/2	L2		
X0/3	L3		
X0/4	N		
X0/5	PE		
Platine			
1	PE	Spannungsversorgung	werksseitig
2	N		
3	L		
4	Y1	Magnetventil für die Nachspeisung WV	bauseits, Option
5	N		
6	PE		

Klemmennummer	Signal	Funktion	Verkabelung
7	Y2	Überströmventil PV 1 (Motorkugelhahn oder Magnetventil)	---
8	N		
9	PE		
10	Y3	Überströmventil PV 2 (Motorkugelhahn oder Magnetventil)	---
11	N		
12	PE		
13		Meldung Trockenlaufschutz (potenzialfrei)	bauseits, Option
14			
15	M1	Pumpe PU 1	werksseitig
16	N		
17	PE		
18	M2	Pumpe PU 2	werksseitig
19	N		
20	PE		
21	FB1	Spannungsüberwachung Pumpe 1	werksseitig
22a	FB2a	Spannungsüberwachung Pumpe 2	werksseitig
22b	FB2b	Externe Nachspeiseanforderung zusammen mit 22a	werksseitig
23	NC	Sammelmeldung (potenzialfrei)	bauseits, Option
24	COM		
25	NO		
27	M1	Flachstecker für Einspeisung Pumpe 1	werksseitig
31	M2	Flachstecker für Einspeisung Pumpe 2	werksseitig
35	+18 V (blau)	Analogeingang Niveaumessung LIS am Grundgefäß	bauseits
36	GND		
37	AE (braun)		
38	PE (Schirm)		
39	+18 V (blau)	Analogeingang Druck PIS am Grundgefäß	bauseits, Option
40	GND		
41	AE (braun)		
42	PE (Schirm)		
43	+24 V	Digitale Eingänge	bauseits, Option
44	E1	E1: Kontaktwasserzähler	werksseitig
45	E2	E2: Wassermangelschalter	---
51	GND	Überströmventil PV 2 (Motorkugelhahn), nur bei VS 2-2	werksseitig
52	+24 V (Versorgung)		
53	0 - 10 V (Stellgröße)		
54	0 - 10 V (Rückmeldung)		
55	GND	Überströmventil PV 1 (Motorkugelhahn)	werksseitig
56	+24 V (Versorgung)		
57	0 - 10 V (Stellgröße)		
58	0 - 10 V (Rückmeldung)		

6.5.2 Klemmenplan Bedienteil



000041_001_R002

1	RS-485 Schnittstellen
2	IO-Interface
3	IO-Interface (Reserve)
4	SD-Karte
5	Einspeisung 10 V

6	Analogausgänge für Druck und Niveau
7	Batteriefach
8	Versorgungsspannung Bus Module
9	Anschluss RS-485
10	Anschluss RS-485

Klemmennummer	Signal	Funktion	Verkabelung
1	A	Schnittstelle RS-485 S1 Vernetzung	Bauseits
2	B		
3	GND S1		
4	A	Schnittstelle RS-485 S2 Module: Erweiterungs- oder Kommunikationsmodul	Bauseits
5	B		
6	GND S2		
18	Y2PE (Schirm)	Analogausgänge: Druck und Niveau Standard 4 – 20 mA	Bauseits
19	Druck		
20	GND A		
21	Niveau		
22	GND A		
7	+5 V	IO-Interface: Schnittstelle zur Grundplatine	Werkseitig
8	R × D		
9	T × D		
10	GND IO1		
11	+5 V	IO-Interface: Schnittstelle zur Grundplatine (Reserve)	---
12	R × D		
13	T × D		
14	GND IO2		
15	10 V~	Einspeisung 10 V	Werkseitig
16			
17			

6.5.3 Schnittstelle RS-485

Über die RS-485 Schnittstellen S1 und S2 können alle Informationen der Steuerung abgefragt und für die Kommunikation mit Leitzentralen oder anderen Geräten genutzt werden.

- S1 Schnittstelle
 - Es können maximal 10 Geräte in einer Master Slave Verbundschaltung über diese Schnittstelle betrieben werden.
- S2 Schnittstelle
 - Druck „PIS“ und Niveau „LIS“.
 - Betriebszustände der Pumpen „PU“.
 - Betriebszustände von Motorkugelhahn / Magnetventil.
 - Werte des Kontaktwasserzählers „FQIRA +“.
 - Alle Meldungen, siehe Kapitel 9.4 "Meldungen" auf Seite 70.
 - Alle Eintragungen des Fehlerspeichers.

Für die Kommunikation der Schnittstellen stehen Busmodule als optionales Zubehör zur Verfügung:

- Lonworks Digital
- Lonworks
- Profibus-DP
- Ethernet
- Optionales I/O-Modul.

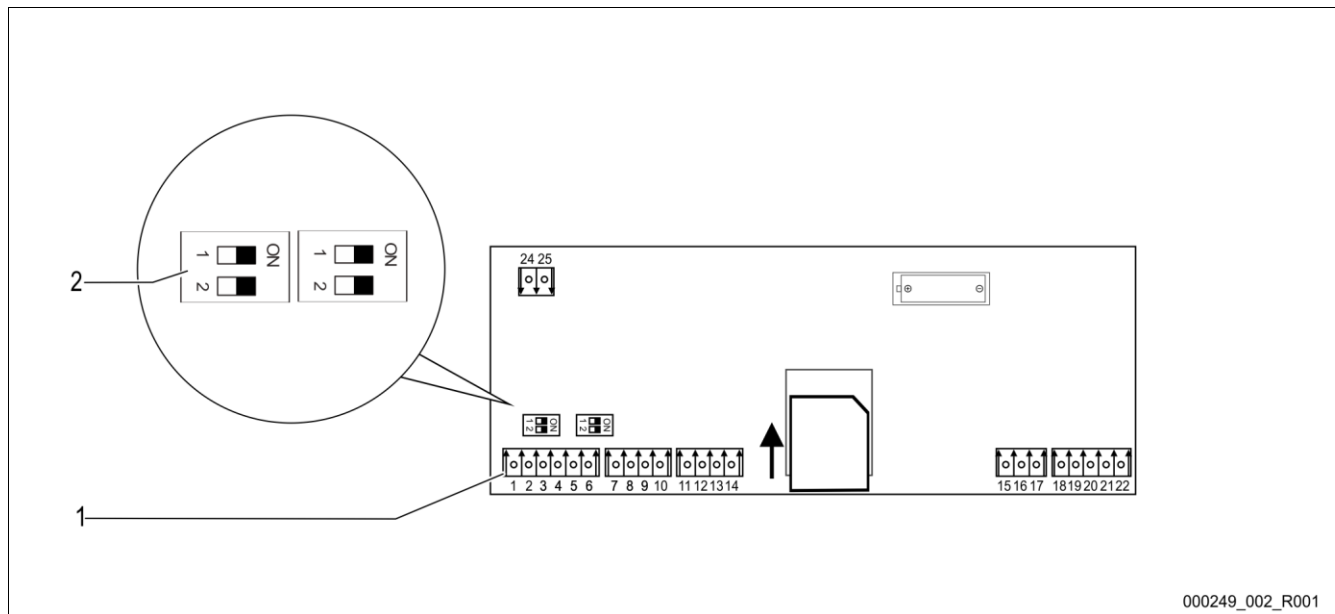


Hinweis!

Fordern Sie das Protokoll der Schnittstelle RS-485, Details zu den Anschlüssen sowie Informationen zu dem angebotenen Zubehör bei Bedarf vom Reflex-Werkskundendienst an.

6.5.3.1 Anschluss der Schnittstelle RS-485

Grundplatine der Steuerung Control Touch.



1 Anschlussklemmen für die RS-485-Verbindung

2 Dip-Schalter 1

Gehen Sie wie folgt vor:

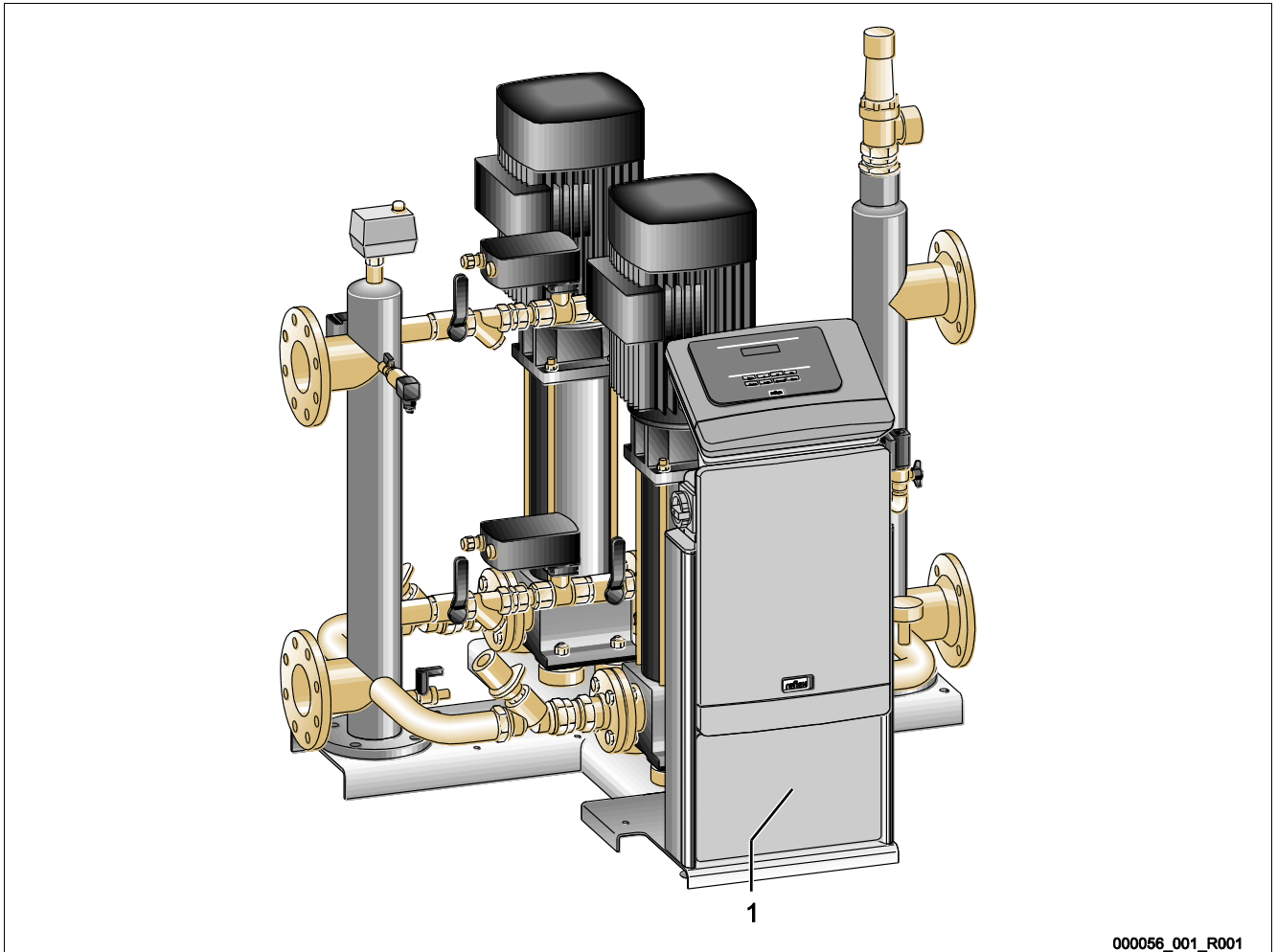
1. Schließen Sie die RS-485-Verbindung mit dem abgeschirmten Kabel an die Grundplatine an.
 - S 1
 - Klemme 1 (A+)
 - Klemme 2 (B-)
 - Klemme 3 (GND)
2. Schließen Sie die Kabelabschirmung einseitig an.
 - Klemme 18
3. Aktivieren Sie auf der Grundplatine den Abschlusswiderstand.
 - Dip-Schalter 1



Hinweis!

Aktivieren Sie den Abschlusswiderstand, wenn das Gerät am Anfang oder am Ende des RS-485-Netzes steht.

6.5.4 Schnittstelle I/O-Modul



1 I/O Modul

Das Steuerungsmodul GS 3 ist mit einem zusätzlichen I/O-Modul ausgerüstet. Beim I/O-Modul stehen 6 digitale Eingänge und 6 potenzielle Ausgänge zur Verfügung. Die Belegung mit Informationen ist frei programmierbar. Beim Anschluss des I/O-Moduls ist die zusätzliche Belegung der RS-485 Schnittstelle mit weiteren Bus-Modulen möglich. Die Spannungsversorgung erfolgt über die Steuerung. Der Anschluss erfolgt an die RS-485 S2 Schnittstelle.

- ▶ **Hinweis!**
Die Standardeinstellungen für das I/O-Modul, siehe Kapitel 9.3.4 "Standardeinstellung I/O-Modul" auf Seite 65.
- ▶ **Hinweis!**
Beim Variomat Giga mit dem Steuerungsmodul GS 1.1 ist das I/O Modul optional.
 - Das I/O Modul ist optional erhältlich beim Reflex Werkkundendienst, siehe Kapitel 12.1 "Reflex-Werkkundendienst" auf Seite 84.
- ▶ **Hinweis!**
Mit dem I/O-Modul erhalten Sie eine separate Betriebsanleitung mit detaillierten Anschlussmöglichkeiten.

6.6 Montage- und Inbetriebnahmebescheinigung

Daten laut Typenschild:	P ₀
Typ:	P _{SV}
Herstell-Nummer:	

Das Gerät wurde entsprechend der Betriebsanleitung montiert und in Betrieb genommen. Die Einstellung der Steuerung entspricht den örtlichen Verhältnissen.



Hinweis!

Falls werkseitig eingestellte Werte des Gerätes verändert werden, tragen Sie dies in der Tabelle der Wartungsbescheinigung ein, siehe Kapitel 10.6 "Wartungsbescheinigung" auf Seite 80.

für die Montage

Ort, Datum	Firma	Unterschrift

für die Inbetriebnahme

Ort, Datum	Firma	Unterschrift

7 Erstinbetriebnahme



Hinweis!

Bestätigen Sie die fachgerechte Montage und Inbetriebnahme in der Montage-, Inbetriebnahme- und Wartungsbescheinigung. Dies ist die Voraussetzung für Gewährleistungsansprüche.

- Lassen Sie die erstmalige Inbetriebnahme und die jährliche Wartung durch den Reflex-Werkkundendienst durchführen.

7.1 Voraussetzungen für die Inbetriebnahme prüfen

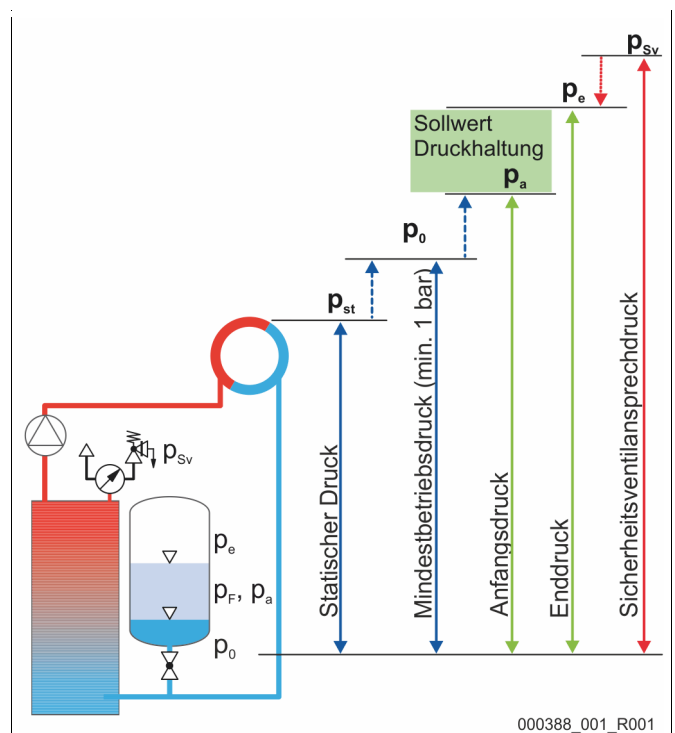
Das Gerät ist für die Erstinbetriebnahme bereit, wenn die im Kapitel Montage beschriebenen Arbeiten abgeschlossen sind. Die Inbetriebnahme muss durch den Ersteller der Anlage oder einen beauftragten Sachkundigen erfolgen. Der Speicher ist nach der entsprechenden Installationsanleitung in Betrieb zu nehmen. Beachten Sie die folgenden Hinweise zur Erstinbetriebnahme:

- Die Montage der Steuereinheit mit dem Grundgefäß sowie bei Bedarf die Folgegefäße ist erfolgt.
- Die wasserseitigen Anschlüsse der Gefäße zum Anlagensystem sind hergestellt.
- Die Gefäße sind nicht mit Wasser gefüllt.
- Die Ventile zur Entleerung der Gefäße sind geöffnet.
- Das Anlagensystem ist mit Wasser gefüllt und von Gasen entlüftet.
- Der elektrische Anschluss ist nach den gültigen nationalen und örtlichen Vorschriften hergestellt.

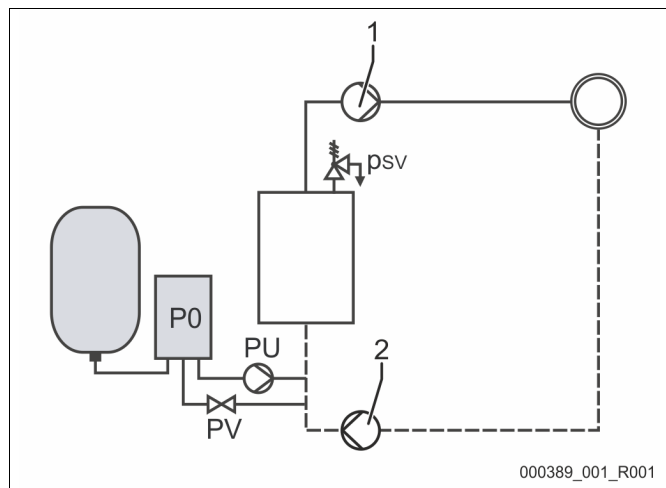
7.2 Mindestbetriebsdruck p_0 für Steuerung ermitteln

Der Mindestbetriebsdruck „ p_0 “ wird über den Standort der Druckhaltung ermittelt. In der Steuerung werden aus dem Mindestbetriebsdruck die Schaltpunkte für die Überströmmagnetventile „PV“ und für die Pumpen „PU“ errechnet.

	Beschreibung	Berechnung
p_{st}	Statischer Druck	= statische Höhe (h_{st})/10
p_0	Mindestbetriebsdruck	
p_a	Anfangsdruck (Pumpe „EIN“)	= $p_0 + 0,3$ bar
	Ruhedruckbereich (Überströmmagnetventil „ZU“ / Pumpe „AUS“)	
p_e	Enddruck (Überströmmagnetventil „AUF“)	$\leq p_{sv} - 0,5$ bar (für $p_{sv} \leq 5,0$ bar) $\leq p_{sv} \times 0,9$ (für $p_{sv} > 5,0$ bar)
p_{sv}	Sicherheitsventilansprechdruck	$= p_0 + 1,2$ bar (für $p_{sv} \leq 5,0$ bar) $= 1,1 \times p_0 + 0,8$ bar (für $p_{sv} > 5,0$ bar)



1	Saugdruckhaltung <ul style="list-style-type: none"> Gerät auf der Saugseite der Umwälzpumpe von der Anlage
2	Enddruckhaltung <ul style="list-style-type: none"> Gerät auf der Druckseite der Umwälzpumpe von der Anlage



Der Mindestbetriebsdruck „P₀“ berechnet sich wie folgt:

	Berechnung	Beschreibung
p _{st}	= h _{st} /10	h _{st} in Meterangabe
p _D	= 0,0 bar	für Absicherungstemperaturen ≤ 100°C (212° F)
	= 0,5 bar	für Absicherungstemperaturen = 110°C (230° F)
d _p	60 - 100 % vom Differenzdruck der Umwälzpumpe	Je nach Hydraulik
P ₀	≥ p _{st} + p _D + 0,2 bar* (Saugdruckhaltung)	Den berechneten Wert in die Startroutine der Steuerung eingeben, siehe Kapitel 7.3 "Startroutine der Steuerung bearbeiten" auf Seite 45.
	≥ p _{st} + p _D + d _p + 0,2 bar* (Enddruckhaltung)	

* Zuschlag von 0,2 bar empfohlen, in Extremfällen ohne Zuschlag

Beispiel zur Berechnung des Mindestbetriebsdrucks „P₀“:

Heizungsanlage: Statische Höhe 18 m, Vorlauftemperatur 70 °C (158° F), Absicherungstemperatur 100 °C (212° F).

Beispielberechnung Saugdruckhaltung:

$$P_0 = p_{st} + p_D + 0,2 \text{ bar}^*$$

$$p_{st} = h_{st}/10$$

$$p_{st} = 18 \text{ m}/10$$

$$p_{st} = 1,8 \text{ bar}$$

$$p_D = 0,0 \text{ bar bei einer Absicherungstemperatur von } 100 \text{ °C (212° F)}$$

$$P_0 = 1,8 \text{ bar} + 0 \text{ bar} + 0,2 \text{ bar}$$

$$P_0 = 2,0 \text{ bar}$$



Hinweis!

- Der Anfangs- und Enddruck der folgenden Komponenten dürfen sich nicht mit dem Ansprechdruck des Sicherheitsventil überschneiden.
 - Überstömmagnetventile
 - Pumpen
- Der Mindestwert vom Ansprechdruck des Sicherheitsventil darf nicht vom Ansprechdruck unterschritten werden.



Hinweis!

Vermeiden Sie die Unterschreitung des Mindestbetriebsdrucks. Unterdruck, Verdampfung und die Bildung von Dampfblasen werden dadurch ausgeschlossen.

7.3 Startroutine der Steuerung bearbeiten



Hinweis!

Für die Handhabung des Bedienfelds siehe Kapitel 9.1 "Handhabung des Bedienfelds" auf Seite 58

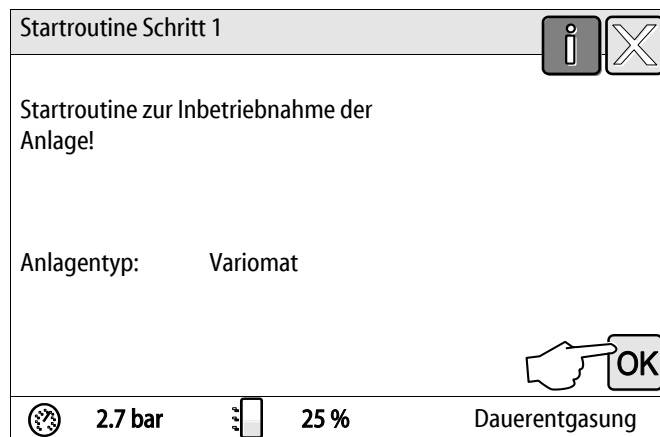
Die Startroutine dient zur Anpassung der erforderlichen Parameter für die Erstinbetriebnahme des Gerätes. Sie beginnt mit dem erstmaligen Einschalten der Steuerung und kann nur ein Mal durchlaufen werden. Parameteränderungen oder -kontrollen sind nach Verlassen der Startroutine im Kundenmenü möglich, siehe Kapitel 9.3.1 "Kundenmenü" auf Seite 60.

Den Einstellmöglichkeiten ist ein dreistelliger PM-Code zugeordnet.

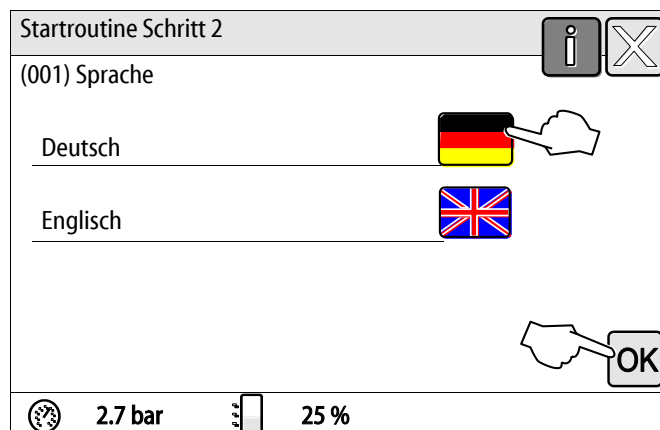
Schritt	PM-Code	Beschreibung
1		Beginn der Startroutine
2	001	Sprache wählen
3		Erinnerung: Bedienungsanleitung vor der Montage und Inbetriebnahme lesen!
4	005	Mindest Betriebsdruck P_0 einstellen, siehe Kapitel 7.2 "Mindestbetriebsdruck P_0 für Steuerung ermitteln" auf Seite 43.
5	002	Uhrzeit einstellen
6	003	Datum einstellen
7	121	Nennvolumen Grundgefäß auswählen
8		Nullabgleich: Das Grundgefäß muss leer sein! Es wird geprüft, ob das Signal der Niveaumessung mit dem gewählten Grundgefäß übereinstimmt
		Ende der Startroutine. Der Stoppbetrieb ist aktiv.

Beim erstmaligen Einschalten des Gerätes wird automatisch die erste Seite der Startroutine angezeigt.

1. Betätigen Sie die Schaltfläche „OK“.
 - Die Startroutine wechselt zur nächsten Seite.



2. Wählen Sie die gewünschte Sprache und bestätigen Sie die Eingabe mit der Schaltfläche „OK“.

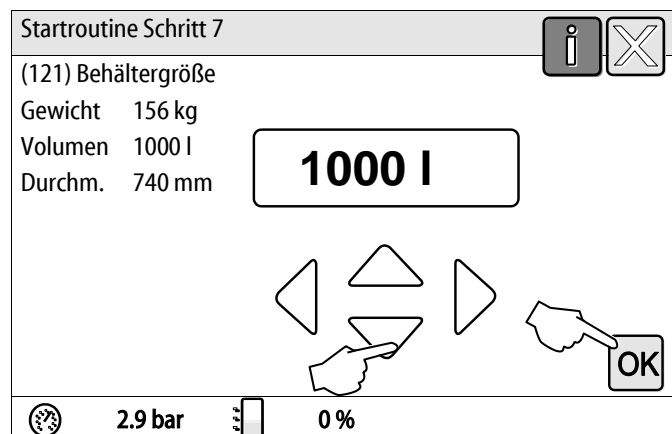
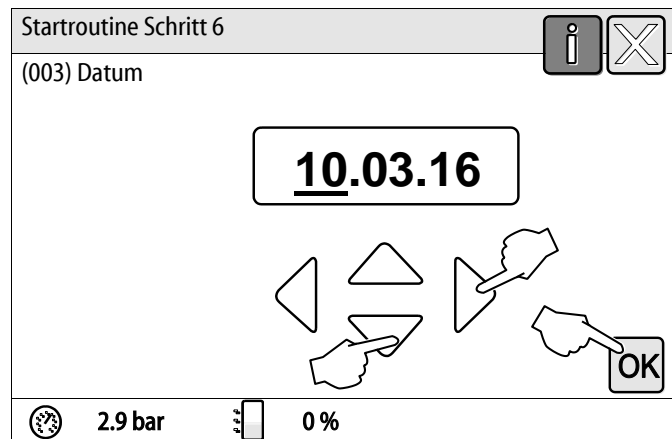
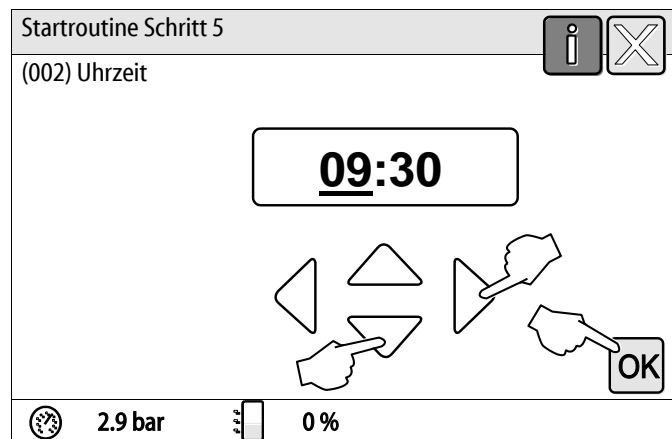
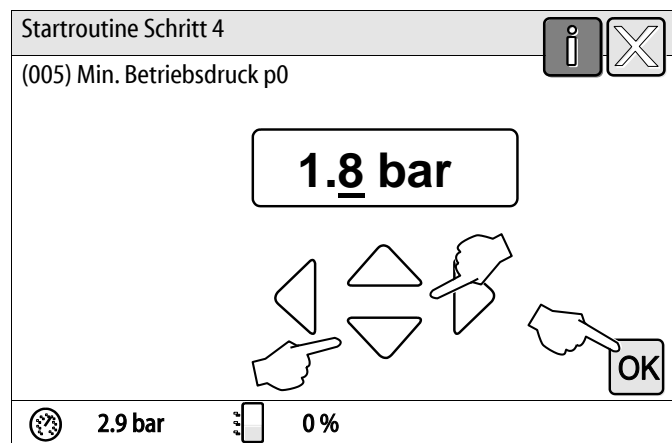


3. Stellen Sie den berechneten Mindestbetriebsdruck ein und bestätigen Sie die Eingabe mit der Schaltfläche „OK“
 - Für die Berechnung vom Mindestbetriebsdruck, siehe Kapitel 7.2 "Mindestbetriebsdruck P_0 für Steuerung ermitteln" auf Seite 43.

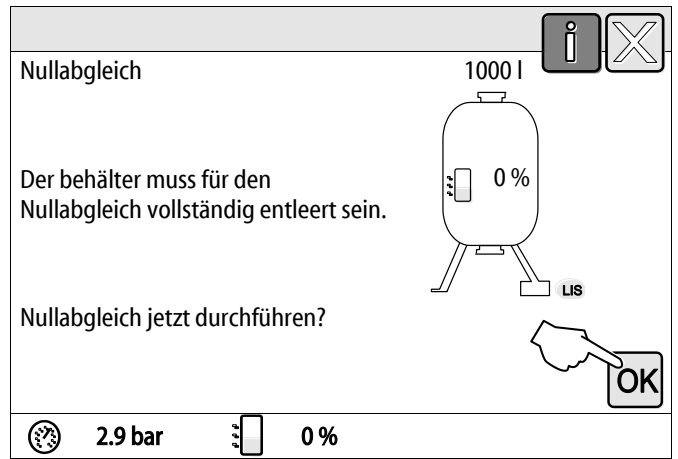
4. Stellen Sie die Uhrzeit ein.
 - Wählen Sie mit den Schaltflächen „links“ und „rechts“ den Anzeigewert aus.
 - Verändern Sie mit den Schaltflächen „hoch“ und „runter“ den Anzeigewert
 - Bestätigen Sie die Eingaben mit der Schaltfläche „OK“.
 - Die Uhrzeit wird beim Auftreten eines Fehlers im Fehlerspeicher der Steuerung abgelegt.

5. Stellen Sie das Datum ein.
 - Wählen Sie mit den Schaltflächen „links“ und „rechts“ den Anzeigewert aus.
 - Verändern Sie mit den Schaltflächen „hoch“ und „runter“ den Anzeigewert
 - Bestätigen Sie die Eingaben mit der Schaltfläche „OK“.
 - Das Datum wird beim Auftreten eines Fehlers im Fehlerspeicher der Steuerung abgelegt.

6. Wählen Sie die Größe des Grundgefäßes aus.
 - Verändern Sie mit den Schaltflächen „hoch“ und „runter“ den Anzeigewert
 - Bestätigen Sie die Eingaben mit der Schaltfläche „OK“.
 - Die Angaben zum Grundgefäß finden Sie auf dem Typenschild oder, siehe Kapitel 5 "Technische Daten" auf Seite 14.



- Die Steuerung prüft, ob das Signal der Niveaumessung mit den Größenangaben vom Grundgefäß übereinstimmt. Hierzu muss das Grundgefäß vollständig entleert sein, siehe Kapitel 6.3.6 "Montage der Niveaumessung" auf Seite 28.
7. Betätigen Sie die Schaltfläche „OK“.
- Der Nullabgleich wird durchgeführt.
 - Wird der Nullabgleich nicht erfolgreich beendet, kann die Inbetriebnahme des Gerätes nicht erfolgen. Verständigen Sie in diesem Fall den Werkskundendienst, siehe Kapitel 12.1 "Reflex-Werkskundendienst" auf Seite 84.



Hinweis!

Sie befinden sich nach der erfolgreichen Beendigung der Startroutine im Stoppbetrieb. Wechseln Sie noch nicht in den Automatikbetrieb.

7.4 Gefäße mit Wasser füllen

Die folgenden Angaben gelten für die Geräte:

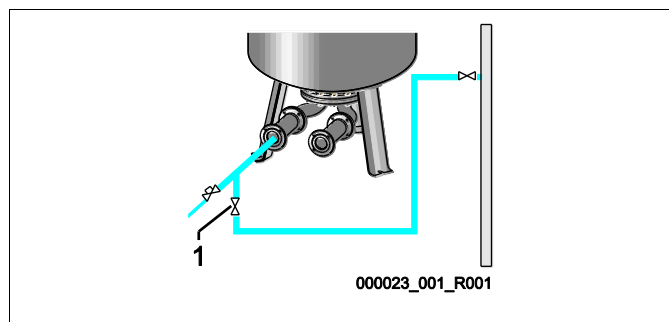
- Steuereinheit mit Grundgefäß.
- Steuereinheit mit Grundgefäß und einem Folgegefäß.
- Steuereinheit mit Grundgefäß und mehreren Folgegefäßen.

Anlagensystem	Anlagentemperatur	Füllniveau vom Grundgefäß
Heizungsanlage	$\geq 50\text{ °C}$ (122° F)	Ca. 30 %
Kühlsystem	$< 50\text{ °C}$ (122° F)	Ca. 50 %

7.4.1 Füllen mit einem Schlauch

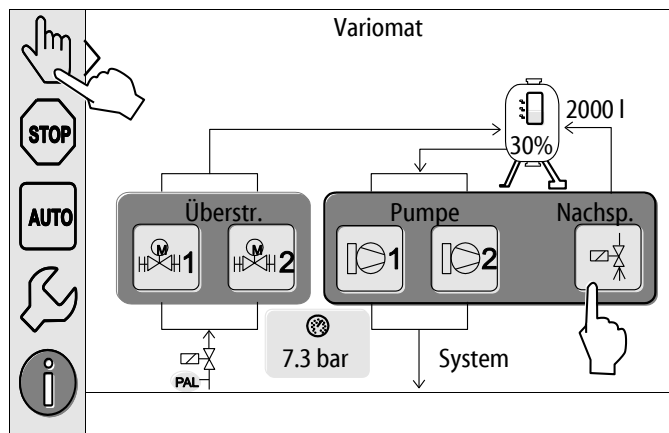
Bevorzugen Sie für das Füllen des Grundgefäßes mit Wasser einen Wasserschlauch, wenn die automatische Nachspeisung noch nicht angeschlossen ist.

- Nehmen Sie einen entlüfteten, mit Wasser gefüllten Wasserschlauch.
- Verbinden Sie den Wasserschlauch mit der externen Wasserversorgung und dem Füll- und Entleerungshahn „FD“ (1) am Grundgefäß.
- Prüfen Sie, dass die Absperrhähne zwischen Steuereinheit und Grundgefäß geöffnet sind (werksseitig in geöffneter Stellung vormontiert).
- Füllen Sie das Grundgefäß mit Wasser, bis das Füllniveau erreicht ist.



7.4.2 Füllen über das Magnetventil in der Nachspeisung

1. Wechseln Sie über die Schaltfläche „Handbetrieb“ in die Betriebsart „Handbetrieb“.
2. Öffnen Sie über die entsprechende Schaltfläche das „Nachspeiseventil WV“ solange, bis das vorgegebene Füllniveau erreicht ist.
 - Beachtungen Sie diesen Vorgang ständig.



7.5 Pumpen in Betrieb nehmen

VORSICHT

Verbrennungsgefahr

Austretendes, heißes Medium kann zu Verbrennungen führen.

- Halten Sie ausreichend Abstand zum austretenden Medium.
 - Tragen Sie eine geeignete persönliche Schutzausrüstung (Schutzhandschuhe, Schutzbrille).
-

VORSICHT

Verletzungsgefahr durch unter Druck austretendes Wasser.

Bei Kontakt mit unter Druck austretendem Wasser, können Verletzungen der Haut oder Augen entstehen.

- Drehen Sie die Entlüftungsschrauben langsam heraus, damit der Druck aus den Pumpen entweichen kann.
 - Tragen Sie eine geeignete persönliche Schutzausrüstung (zum Beispiel Schutzhandschuhe und Schutzbrille).
-

GEFAHR

Lebensgefährliche Verletzungen durch Stromschlag

Bei Berührung stromführender Bauteile entstehen lebensgefährliche Verletzungen.

- Schalten Sie die Pumpen spannungsfrei.
 - Stellen Sie sicher, dass die Pumpen durch andere Personen nicht wieder eingeschaltet werden kann.
 - Stellen Sie sicher, dass Montagearbeiten am elektrischen Anschluss der Pumpe nur durch eine Elektrofachkraft und nach elektrotechnischen Regeln durchgeführt werden.
-

VORSICHT

Verletzungsgefahr durch Pumpenanlauf

Beim Anlaufen der Pumpe können Verletzungen an der Hand entstehen, wenn Sie den Pumpenmotor am Lüfterrad mit dem Schraubendreher andrehen.

- Schalten Sie die Pumpe spannungsfrei, bevor Sie den Pumpenmotor am Lüfterrad mit dem Schraubendreher andrehen.
-

Kontrollieren Sie die Pumpen:

- Auf die ausreichende Entlüftung
- Auf die korrekte Drehrichtung (bei einem Anschluss mit 400 V)
- Auf den korrekten Pumpendruck

7.6 Pumpe entlüften

VORSICHT

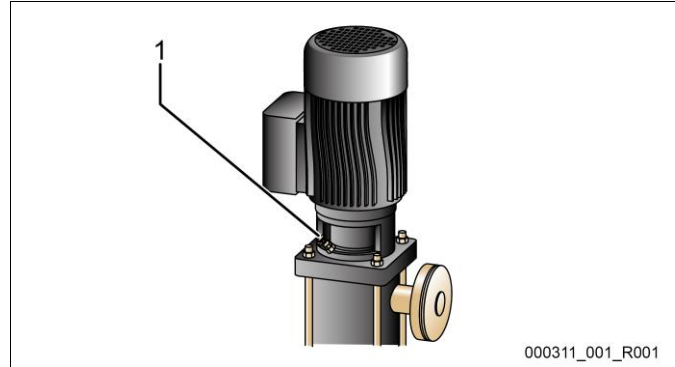
Verbrennungsgefahr

Austretendes, heißes Medium kann zu Verbrennungen führen.

- Halten Sie ausreichend Abstand zum austretenden Medium.
- Tragen Sie eine geeignete persönliche Schutzausrüstung (Schutzhandschuhe, Schutzbrille).

Entlüften Sie die Pumpen „PU“:

- Lösen Sie die Entlüftungsschrauben (1) von den Pumpen und entlüften Sie bis blasenfreies Wasser austritt.
- Drehen Sie die Entlüftungsschrauben (1) wieder ein und ziehen Sie diese fest.
- Prüfen Sie die Entlüftungsschrauben (1) auf Dichtigkeit.



1	Entlüftungsschraube
---	---------------------



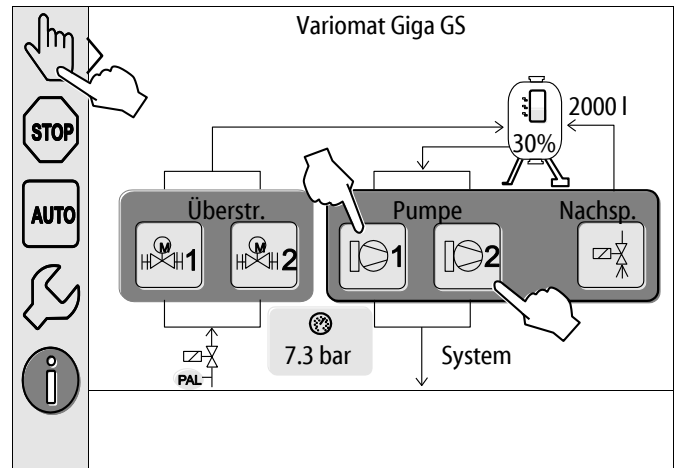
Hinweis!

- Wiederholen Sie das Entlüften nach dem ersten Pumpenanlauf. Eventuell nachfolgende Luft kann bei stehenden Pumpen nicht entweichen.
- Wiederholen Sie das Entlüften wenn die Pumpen keine Förderleistung erzeugen.

7.6.1 Drehrichtung der Pumpen überprüfen

Überprüfen Sie die Pumpen auf die korrekte Drehrichtung. Die Pumpen sind werksseitig auf die gleiche Drehrichtung elektrisch angeschlossen.

1. Wechseln Sie über die Schaltfläche „Handbetrieb“ in die Betriebsart „Handbetrieb“.
2. Schalten Sie zur Prüfung die Pumpen (1) und (2) im Handbetrieb ein.
 - Lassen Sie die Pumpen kurz anlaufen.
3. Überprüfen Sie am Lüfterrad die Drehrichtung.
 - Die korrekte Drehrichtung ist zusätzlich durch einen Pfeil an der Lüfterhaube des Motors oder auf der Antriebslaterne gekennzeichnet.
4. Wenn die Pumpen in die falsche Richtung drehen, ändern Sie die Drehrichtung an der Klemmleiste im Anschlussteil des Steuermoduls.



Hinweis!

Verändern Sie die Drehrichtung der Pumpen nur an der Klemmleiste im Anschlussteil, siehe Kapitel 6.5.1 "Klemmenplan Anschlussteil" auf Seite 36.

7.6.2 Pumpendruck aufbauen

- Schalten Sie die Pumpen „PU“ nacheinander im Handbetrieb ein, siehe Kapitel 8.2 "Handbetrieb" auf Seite 55.
 - Falls die Pumpen festsitzen, drehen Sie mit einem Schraubendreher die Pumpen am Lüfterrad an.
- Öffnen Sie langsam die Absperrungen in den Ausdehnungsleitungen „EC“ zur Anlage.
- Lassen Sie die Pumpen solange eingeschaltet, bis der Mindestbetriebsdruck $P_0 + 0,3$ bar erreicht ist und gehalten wird.
 - Der Pumpendruck muss auf den Mindestbetriebsdruck $P_0 + 0,3$ bar eingestellt werden, damit der Mindestdruckbegrenzer „PAZ“ entriegeln kann, siehe Kapitel 7.7 "Mindestdruckbegrenzer einstellen" auf Seite 52.



Hinweis!

Wenn die Pumpen keinen Druck aufbauen, entlüften Sie die Pumpen erneut bis der erforderliche Mindestbetriebsdruck $P_0 + 0,3$ bar erreicht wird.

7.6.3 Pumpenfördermenge einstellen

Auf der Druckseite von den Pumpen sind Drosselventile „FC“ installiert die auch als gesicherte Absperrung benutzt werden. Mit den Drosselventilen kann die Fördermenge des Wassers auf die Leistung der Anlage abgestimmt werden. Die Voreinstellung erfolgt werkseitig.



Hinweis!

Beachten Sie die beiliegende Betriebsanleitung.

7.7 Mindestdruckbegrenzer einstellen

Das Hydraulikmodul „GH“ ist mit dem mechanischen Mindestdruckbegrenzer „PAZ“ ausgestattet. Bei Unterschreitung des Mindestbetriebsdruck „ P_0 “ wird das Stellglied „AC“ in der Überströmleitung geschlossen. Im Display der Control Touch Steuerung erscheint eine Störmeldung, siehe Kapitel 9.4 "Meldungen" auf Seite 70.

- Stellen Sie den Mindestdruckbegrenzer auf den Mindestbetriebsdruck „ P_0 “ ein, siehe Kapitel 7.2 "Mindestbetriebsdruck P_0 für Steuerung ermitteln" auf Seite 43.
- Betätigen Sie bei der Erstinbetriebnahme die Entriegelungstaste vom Mindestdruckbegrenzer.
 - Der Mindestdruckbegrenzer wird durch das Entriegeln freigeschaltet.
- Wird der Mindestdruckbegrenzer im Betrieb ausgelöst, betätigen Sie ebenfalls die Entriegelungstaste.



Hinweis!

Das Entriegeln des Mindestdruckbegrenzers ist erst möglich, wenn der Mindestbetriebsdruck „ P_0 “ mindestens um 0,3 bar überschritten ist.



Hinweis!

Beachten Sie die beiliegende Betriebsanleitung.

7.8 Steuerung im Kundenmenü parametrieren

Über das Kundenmenü können anlagenspezifische Werte korrigiert oder abgefragt werden. Bei der Erstinbetriebnahme müssen zunächst die Werkseinstellungen den anlagenspezifischen Bedingungen angepasst werden.

- Für das Anpassen der Werkseinstellungen, siehe Kapitel 9.3 "Einstellungen in der Steuerung vornehmen" auf Seite 60.
- Für Informationen zum Bedienen der Steuerung, siehe Kapitel 9.1 "Handhabung des Bedienfelds" auf Seite 58.

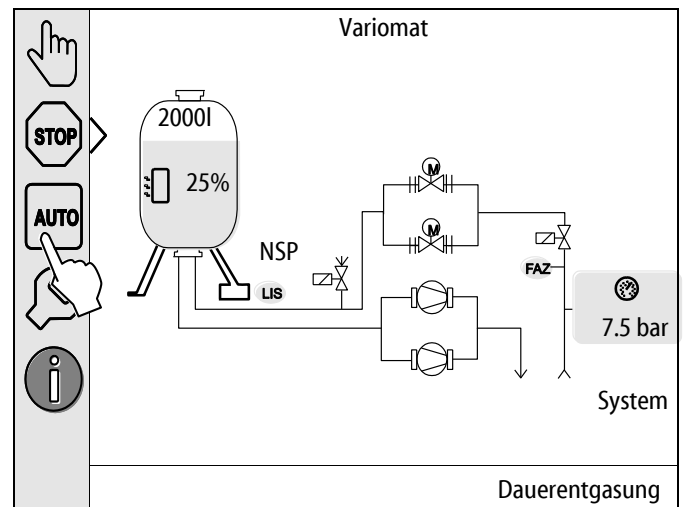
7.9 Automatikbetrieb starten

Der Automatikbetrieb wird als Abschluss der Erstinbetriebnahme durchgeführt. Die folgenden Voraussetzungen müssen für den Automatikbetrieb erfüllt sein:

- Das Gerät ist mit Druckluft und Wasser gefüllt.
- Alle erforderlichen Einstellungen sind in die Steuerung eingegeben worden.

Führen Sie zum Starten des Automatikbetriebs die folgenden Punkte durch:

1. Betätigen Sie die Schaltfläche „AUTO“.
 - Die Pumpen "PU" und die Überströmventile "PV" werden so angesteuert, dass der Druck bei einer Regelung von $\pm 0,2$ bar konstant bleibt.
 - Störungen werden im Display angezeigt und ausgewertet.



Hinweis!

Die Erstinbetriebnahme ist an dieser Stelle abgeschlossen.



Hinweis!

Spätestens nach Ablauf der Dauerentgasungszeit muss der Schmutzfänger „ST“ in der Entgasungsleitung „DC“ gereinigt werden, siehe Kapitel 10.3 "Schmutzfänger reinigen" auf Seite 76.

8 Betrieb

8.1 Automatikbetrieb

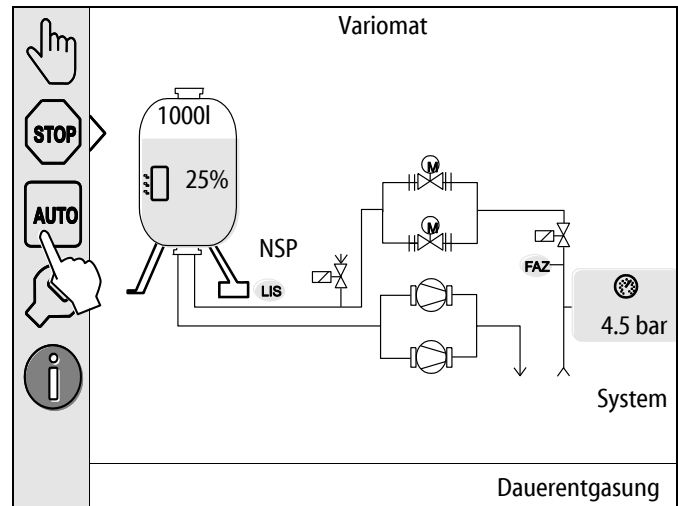
Starten Sie nach der erfolgreichen Erstinbetriebnahme den Automatikbetrieb vom Gerät. Der Automatikbetrieb ist für den Dauerbetrieb des Gerätes geeignet und die Steuerung überwacht die folgenden Funktionen:

- Druck halten
- Ausdehnungsvolumen kompensieren
- Entgasen
- Automatisch Nachspeisen

Führen Sie zum Starten des Automatikbetriebs die folgenden Punkte durch:

1. Betätigen Sie die Schaltfläche „AUTO“.
 - Die Pumpen "PU" und die Überströmventile "PV" werden so angesteuert, dass der Druck bei einer Regelung von $\pm 0,2$ bar konstant bleibt.
 - Störungen werden im Display angezeigt und ausgewertet.

Der Automatikbetrieb ist eingeschaltet.



8.2 Handbetrieb

Der Handbetrieb ist für Tests und Wartungsarbeiten.

Folgende Funktionen können Sie im Handbetrieb anwählen und einen Testlauf durchführen:

- Die Pumpen 1 und 2
- Die Überströmventile 1 und 2
- Das Magnetventil der Nachspeisung

Sie haben die Möglichkeit mehrere Funktionen gleichzeitig zu schalten und parallel zu testen. Das Ein- und Ausschalten der Funktion erfolgt durch das Betätigen der jeweiligen Schaltfläche:

- Die Schaltfläche ist grün hinterlegt. Die Funktion ist ausgeschaltet.

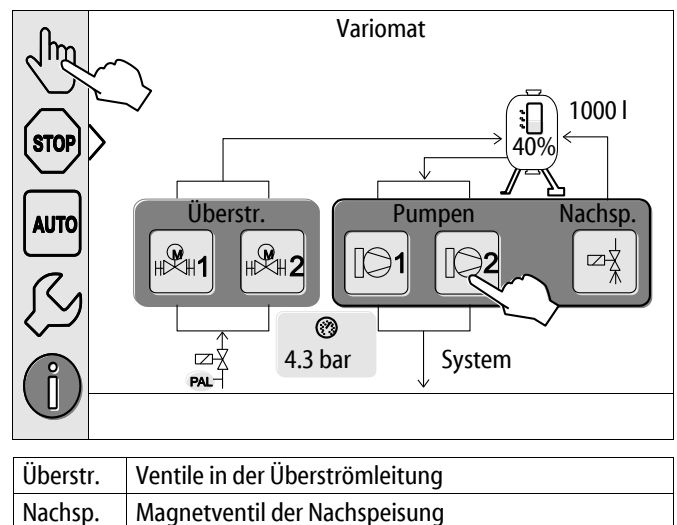
Betätigen Sie die gewünschte Schaltfläche:

- Die Schaltfläche ist blau hinterlegt. Die Funktion ist eingeschaltet.

1. Betätigen Sie die Schaltfläche „Handbetrieb“.
2. Wählen Sie die gewünschte Funktion an.
 - Pumpen 1 und 2
 - Ventil in der Überströmleitung 1 und 2
 - Magnetventil von der Nachspeisung

Die Änderung des Füllstandes und des Drucks vom Gefäß werden am Display angezeigt.

Mit der Schaltfläche „AUTO“ gelangen Sie in den Automatikbetrieb zurück.



Hinweis!

Werden die sicherheitsrelevanten Parameter nicht eingehalten, ist der Handbetrieb nicht durchführbar.

- Die Schaltung ist blockiert, falls sicherheitsrelevante Parameter nicht eingehalten werden.

8.3 Stoppbetrieb

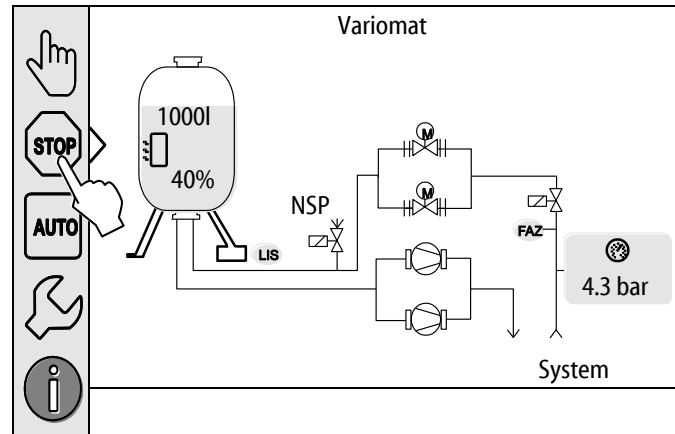
Verwenden Sie den Stoppbetrieb bei Wartungsarbeiten am Gerät.

Im Stoppbetrieb ist das Gerät bis auf die Anzeige im Display ohne Funktion. Es findet keine Funktionsüberwachung statt.

Folgende Funktionen sind außer Betrieb:

- Die Pumpen sind abgeschaltet.
- Die Ventile in der Überströmleitung sind geschlossen.
- Das Magnetventil in der Nachspeiseleitung ist geschlossen.

1. Betätigen Sie die Schaltfläche „Stop“.



► Hinweis!

Ist der Stoppbetrieb länger als 4 Stunden aktiviert, wird eine Meldung ausgelöst.

- Ist im Kundenmenü „Potenzialfreier Störkontakt?“ mit „Ja“ eingestellt, wird die Meldung auf den Sammelstörkontakt ausgegeben.

8.4 Sommerbetrieb

Wenn Sie die Umwälzpumpen der Anlage im Sommer außer Betrieb genommen haben, ist eine Entgasung nicht notwendig, da kein gasreiches Wasser zum Gerät gelangt.

In diesem Fall können Sie über das Kundenmenü die Entgasung ausschalten um Energie zu sparen.

Nach dem Sommer müssen Sie im Kundenmenü das Entgasungsprogramm „Intervallentgasung“ oder bei Bedarf die „Dauerentgasung“ wieder anwählen.

Ausführliche Beschreibung der Auswahl der Entgasungsprogramme, siehe Kapitel 8.1 "Automatikbetrieb" auf Seite 54.



Hinweis!

Die Druckhaltung des Gerätes muss auch im Sommer betrieben werden.

- Der Automatikbetrieb bleibt aktiv.

8.5 Wiederinbetriebnahme

VORSICHT

Verletzungsgefahr durch Pumpenanlauf

Beim Anlaufen der Pumpe können Verletzungen an der Hand entstehen, wenn Sie den Pumpenmotor am Lüfterrad mit dem Schraubendreher andrehen.

- Schalten Sie die Pumpe spannungsfrei, bevor Sie den Pumpenmotor am Lüfterrad mit dem Schraubendreher andrehen.

ACHTUNG

Geräteschaden durch Pumpenanlauf

Beim Anlaufen der Pumpe können Sachschäden an der Pumpe entstehen, wenn Sie den Pumpenmotor am Lüfterrad mit dem Schraubendreher andrehen.

- Schalten Sie die Pumpe spannungsfrei, bevor Sie den Pumpenmotor am Lüfterrad mit dem Schraubendreher andrehen.

Nach einer längeren Stillstandszeit (das Gerät ist stromlos oder befindet sich im Stoppbetrieb) ist ein Festsitzen der Pumpen möglich. Drehen Sie vor der Wiederinbetriebnahme die Pumpen mit einem Schraubendreher am Lüfterrad der Pumpenmotoren an.

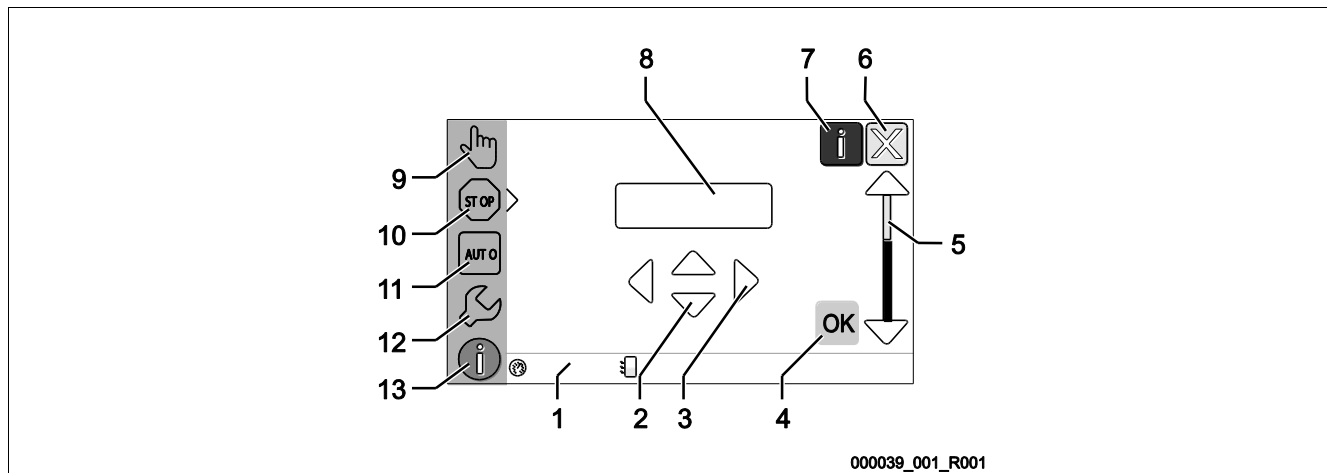


Hinweis!

Ein Festsitzen der Pumpen wird im Betrieb durch einen Zwangsanlauf nach 24 Stunden Stillstand vermieden.

9 Steuerung

9.1 Handhabung des Bedienfelds



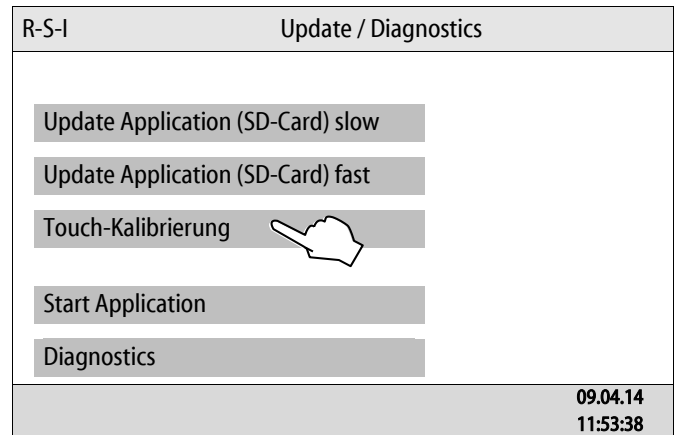
1	Meldezeile
2	Schaltflächen „▼“/ „▲“ • Ziffern einstellen.
3	Schaltflächen „◀“/ „▶“ • Ziffern wählen.
4	Schaltfläche „OK“ • Eingabe bestätigen/ quittieren. • Weiterblättern im Menü.
5	Bildlauf „hoch“/ „runter“ • „Scrollen“ im Menü.
6	Schaltfläche „Zurückblättern“ • Abbrechen. • Zurückblättern bis ins Hauptmenü.
7	Schaltfläche „Hilfetexte anzeigen“ • Anzeigen von Hilfetexten.

8	Anzeigewert
9	Schaltfläche „Handbetrieb“ • Für Funktionsprüfungen.
10	Schaltfläche „Stoppbetrieb“ • Für die Inbetriebnahme.
11	Schaltfläche „Automatikbetrieb“ • Für den Dauerbetrieb.
12	Schaltfläche „Setup-Menü“ • Für die Einstellung von Parametern. • Fehlerspeicher. • Parameterspeicher. • Anzeigeeinstellungen. • Info zum Grundgefäß. • Info Softwareversion.
13	Schaltfläche „Info-Menü“ • Anzeigen von allgemeinen Informationen.

9.2 Touch-Screen kalibrieren

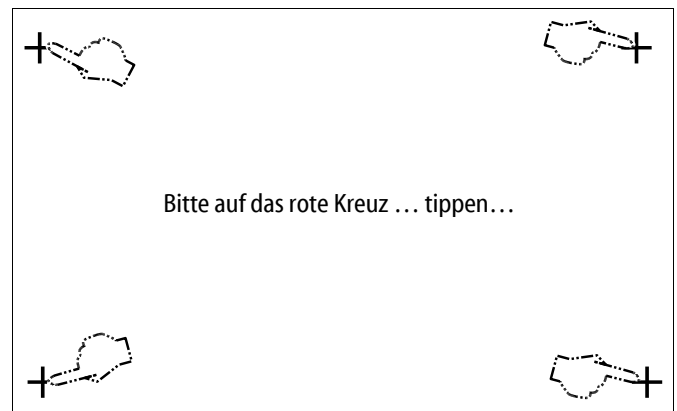
Wenn das Betätigen der gewünschten Schaltflächen nicht korrekt ausgeführt wird, lässt sich der Touchscreen kalibrieren.

1. Schalten Sie das Gerät am Hauptschalter aus.
2. Berühren Sie mit dem Finger dauerhaft das Touchfeld.
3. Schalten Sie den Hauptschalter ein, während Sie das Touchfeld berührt halten.
 - Die Steuerung wechselt automatisch beim Programmstart in die Funktion "Update / Diagnostics".
4. Tippen Sie auf die Schaltfläche „Touch-Kalibrierung“.



5. Tippen Sie nacheinander auf die angezeigten Kreuze auf dem Touchscreen.
6. Schalten Sie das Gerät am Hauptschalter aus und anschließend wieder ein.

Der Touchscreen ist vollständig kalibriert.



9.3 Einstellungen in der Steuerung vornehmen

Die Einstellungen in der Steuerung lassen sich unabhängig von der jeweils gewählten und aktiven Betriebsart durchführen.

9.3.1 Kundenmenü

9.3.1.1 Übersicht Kundenmenü

Die anlagenspezifischen Werte werden über das Kundenmenü korrigiert oder abgefragt. Bei der Erstinbetriebnahme müssen zunächst die Werkseinstellungen den anlagenspezifischen Bedingungen angepasst werden.



Hinweis!

Die Beschreibung der Bedienung, siehe Kapitel 9.1 "Handhabung des Bedienfelds" auf Seite 58.

Den Einstellmöglichkeiten ist ein dreistelliger PM-Code zugeordnet

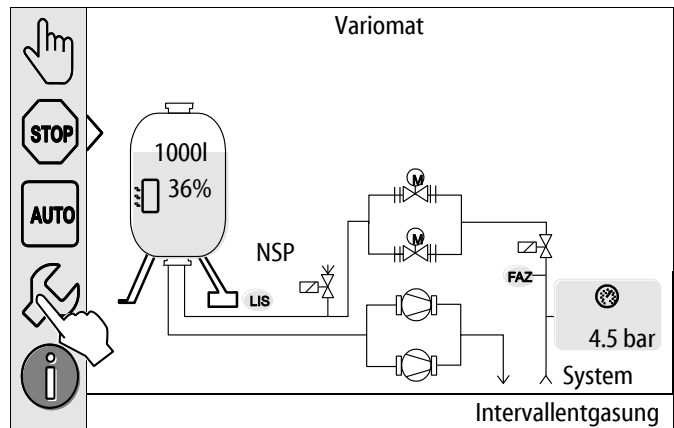
PM-Code	Beschreibung
001	Sprache wählen
002	Uhrzeit einstellen
003	Datum einstellen
	Nullabgleich durchführen <ul style="list-style-type: none"> – Das Grundgefäß muss leer sein – Es wird geprüft, ob das Signal der Niveaumessung plausibel mit dem gewählten Grund ist.
005	Min. Betriebsdruck P_0 einstellen, siehe Kapitel 7.2 "Mindestbetriebsdruck P_0 für Steuerung ermitteln" auf Seite 43.
010	Entgasung > <ul style="list-style-type: none"> • Entgasungsprogramm <ul style="list-style-type: none"> • Keine Entgasung • Dauerentgasung • Intervallentgasung • Nachlaufentgasung
011	• Zeit Dauerentgasung
	Nachspeisung >
021	• Nachspeisung EIN bei ... %
022	• Nachspeisung AUS bei ... %
023	• Maximale Nachspeisezeit ... min
024	• Maximale Nachspeisezyklen ... /2 h
027	• Mit Kontaktwasserzähler „Ja/Nein“ <ul style="list-style-type: none"> – falls „Ja“ weiter mit 028 – falls „Nein“ weiter mit 007
028	• Nachspeisemenge zurücksetzen „Ja/Nein“ <ul style="list-style-type: none"> – falls „Ja“, zurücksetzen auf den Wert „0“
029	• Maximale Nachspeisemenge ... l
030	• Mit Enthärtung „Ja/Nein“ <ul style="list-style-type: none"> – falls „Ja“ weiter mit 031 – falls „Nein“ weiter mit 007
031	• Nachspeisung sperren „Ja/Nein“ (falls Wasserkapazität erschöpft)
032	• Härtereduktion ... °dH = GHist – GHsoll <ul style="list-style-type: none"> – erforderliche Reduktion der Gesamthärte GH vor Eingabe berechnen
033	• Kapazität Weichwasser ... l <ul style="list-style-type: none"> – vor Eingabe berechnen • Fillsoft I: Kapazität Weichwasser = 6000 l / Härtereduktion • Fillsoft II: Kapazität Weichwasser = 12000 l / Härtereduktion

PM-Code	Beschreibung
034	<ul style="list-style-type: none"> • Austausch Intervall... Monate (für Enthärtungspatronen laut Hersteller).
007	Wartungsintervall... Monate
008	Pot. frei. Kontakt <ul style="list-style-type: none"> • Meldungsauswahl > <ul style="list-style-type: none"> • Meldungsauswahl: nur mit „√“ gekennzeichneten Meldungen werden ausgegeben. • Alle Meldungen: Alle Meldungen werden ausgegeben.
	Fehlerspeicher > Historie aller Meldungen
	Parameterspeicher > Historie der Parametereingabe
	Anzeigeeinstellungen > Helligkeit, Schoner
009	<ul style="list-style-type: none"> • Helligkeit ... %
010	<ul style="list-style-type: none"> • Helligkeit Schoner ... %
011	<ul style="list-style-type: none"> • Schoner Verzögerung ...min
	Informationen > <ul style="list-style-type: none"> • Grundgefäß <ul style="list-style-type: none"> • Nennvolumen • Gewicht • Durchmesser • Überströmer PV <ul style="list-style-type: none"> – Position in % • Softwareversion

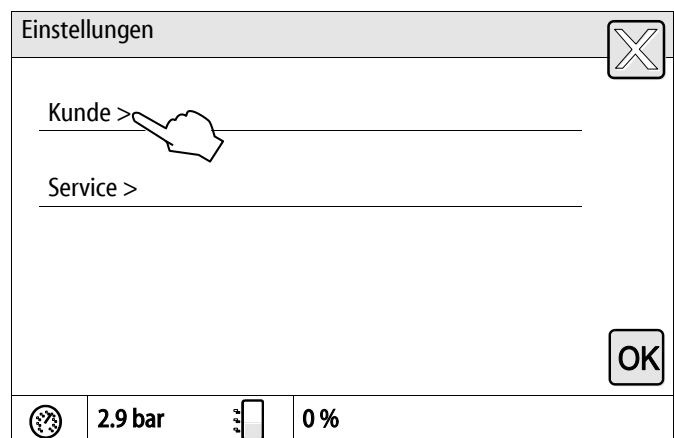
9.3.1.2 Kundenmenü einstellen - Beispiel Uhrzeit

Im Folgenden ist das Einstellen der anlagenspezifischen Werte am Beispiel der Uhrzeit aufgeführt. Führen Sie zum Anpassen der anlagenspezifischen Werte die folgenden Punkte durch:

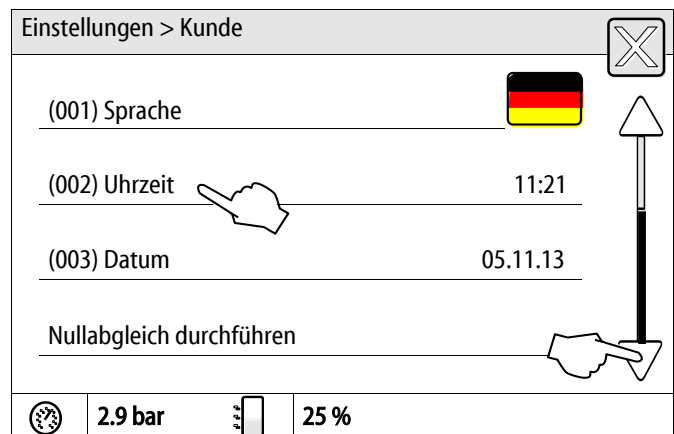
1. Betätigen Sie die Schaltfläche „Einstellungen“.
 - Die Steuerung wechselt in den Einstellungsbereich.



2. Betätigen Sie die Schaltfläche „Kunde >“.
 - Die Steuerung wechselt in das Kundenmenü.



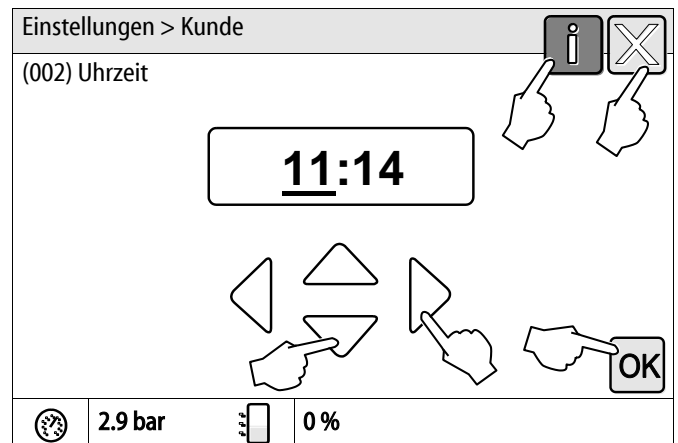
3. Betätigen Sie die den gewünschten Bereich.
 - Die Steuerung wechselt in den gewählten Bereich.
 - Mit dem Bildlauf navigieren Sie in der Liste.



4. Stellen Sie die anlagenspezifischen Werte der einzelnen Bereiche ein.
- Wählen Sie mit den Schaltflächen „links“ und „rechts“ den Anzeigewert aus.
 - Verändern Sie mit den Schaltflächen „hoch“ und „runter“ den Anzeigewert
 - Bestätigen Sie die Eingaben mit der Schaltfläche „OK“.

Beim Betätigen der Schaltfläche „i“ wird ein Hilfetext zum ausgewählten Bereich angezeigt.

Beim Betätigen der Schaltfläche „X“ wird die Eingabe ohne Speichern der Einstellungen abgebrochen. Die Steuerung wechselt automatisch zurück in die Liste.



9.3.2 Servicemenü

Dieses Menü ist passwortgeschützt. Der Zugang ist nur dem Reflex-Werkskundendienst möglich.

9.3.3 Standardeinstellungen

Mit folgenden Standardeinstellungen wird die Steuerung des Gerätes ausgeliefert. Die Werte können im Kundenmenü den örtlichen Verhältnissen angepasst werden. In speziellen Fällen ist eine weitere Anpassung im Servicemenü möglich.

Kundenmenü

Parameter	Einstellung	Bemerkung
Sprache	DE	Sprache der Menüführung.
Mindestbetriebsdruck „P ₀ “	1,8 bar	siehe Kapitel 7.2 "Mindestbetriebsdruck P ₀ für Steuerung ermitteln" auf Seite 43.
Nächste Wartung	12 Monate	Standzeit bis zur nächsten Wartung.
Potenzialfreier Störkontakt	Alle	siehe Kapitel 9.4 "Meldungen" auf Seite 70.
Nachspeisung		
Maximale Nachspeisemenge	0 Liter	Nur, wenn im Kundenmenü unter Nachspeisung mit „Mit Wasserzähler Ja“ ausgewählt wurde.
Maximale Nachspeisezeit	20 Minuten	
Maximale Nachspeisezyklen	3 Zyklen in 2 Stunden	
Entgasung		
Entgasungsprogramm	Dauerentgasung	
Zeit Dauerentgasung	12 Stunden	Standardeinstellung
Enthärtung (nur wenn „mit Enthärtung Ja“)		
Nachspeisung sperren	Nein	Im Falle von Restkapazität Weichwasser = 0
Härtereduktion	8°dH	= Soll – Ist
Maximale Nachspeisemenge	0 Liter	
Kapazität Weichwasser	0 Liter	
Austausch Patrone	18 Monate	Patrone wechseln.

9.3.4 Standardeinstellung I/O-Modul

Werkseitig werden die Ein- und Ausgänge des I/O-Moduls mit einer Standardeinstellung versehen. Die Standardeinstellung kann bei Bedarf verändert und den örtlichen Verhältnissen angepasst werden.

Das Ansprechen der Eingänge 1-6 des I/O-Moduls wird im Fehlerspeicher der Steuerung angezeigt. Die Meldekürzel (ER-Code) werden mit der Ergänzung 4 vor der Eingangsnummerierung versehen, siehe Kapitel 9.4 "Meldungen" auf Seite 70.

Ort	Signal- auswertung	Meldetext	Störspeicher- eintrag	Vorrang vor dem Ablauf	Aktion	Schaltung
Eingänge						
1	Öffner	Externe Temperaturüber- wachung	ja	ja	Überströmmagnetventile sind geschlossen	Sammelstörung auf Hauptplatine
2	Öffner	Not-Aus	ja	ja	<ul style="list-style-type: none"> • Pumpen sind abgeschaltet • Überströmmagnetventile sind geschlossen • Nachspeisemagnetventil geschlossen 	Sammelstörung auf Hauptplatine
3	Öffner	Hand-Nachsp.	ja	ja	Nachspeisemagnetventil geöffnet	Ausgangsrelais 5
4	Schließer	Externer Min.- Druck	ja	ja	Überströmmagnetventile sind geschlossen	<ul style="list-style-type: none"> • Sammelstörung auf Hauptplatine • Ausgangsrelais 4
5	Schließer	Hand-Pumpe 1	ja	ja	Pumpe 1 eingeschaltet	Ausgangsrelais 5
6	Schließer	Hand ÜS-1	ja	ja	Überströmmagnetventil 1 ist geöffnet	Ausgangsrelais 5
Ausgänge						
1	Wechsler	---	---	---	Pumpen außer Funktion	Meldung ER-Code 04
2	Wechsler	---	---	---	Überströmmagnetventile geöffnet	
3	Wechsler	---	---	---	Nachspeisemagnetventil geöffnet	
4	Wechsler	---	---	---	<ul style="list-style-type: none"> • Minimaler Druck • Maximaler Druck 	Meldung ER-Code 01 <ul style="list-style-type: none"> • Minimaler Druck Meldung ER-Code 10 <ul style="list-style-type: none"> • Maximaler Druck
5	Wechsler	---	---	---	<ul style="list-style-type: none"> • Handbetrieb • Stoppbetrieb • Eingänge 3,5,6 vom I/O Modul aktiv 	

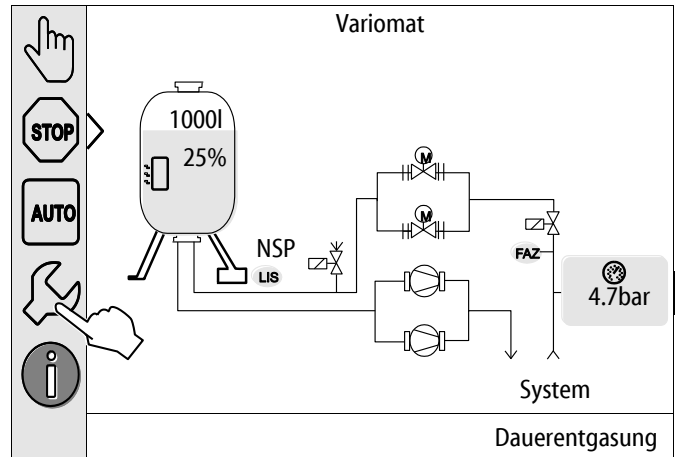
Ort	Signal- auswertung	Meldetext	Störspeicher- eintrag	Vorrang vor dem Ablauf	Aktion	Schaltung
6	Wechsler	Nachspeisefehler	---	---	Einstellwerte der Nachspeisung überschritten	Meldung ER-Code 06 • Nachspeisezeit Meldung ER-Code 07 • Nachspeisezyklen Meldung ER-Code 11 • Nachspeismenge Meldung ER-Code 15 • Nachspeiseventil Meldung ER-Code 20 • Maximale Nachspeisemenge

**Hinweis!**

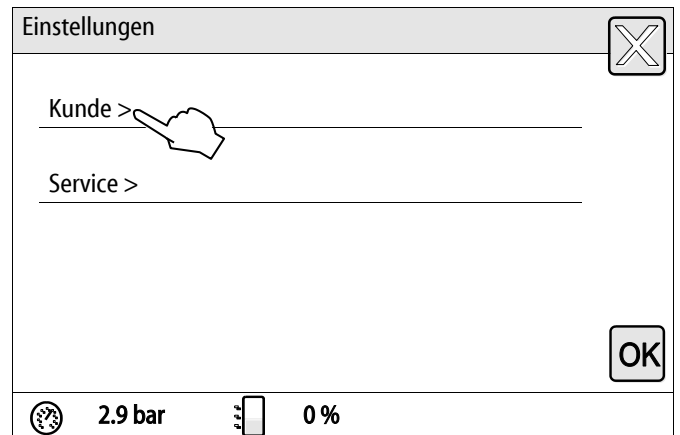
Kontaktieren Sie bei anlagenspezifischen Einstellungen der Ein- und Ausgänge den Reflex Werkskundendienst.

9.3.5 Entgasungsprogramme einstellen

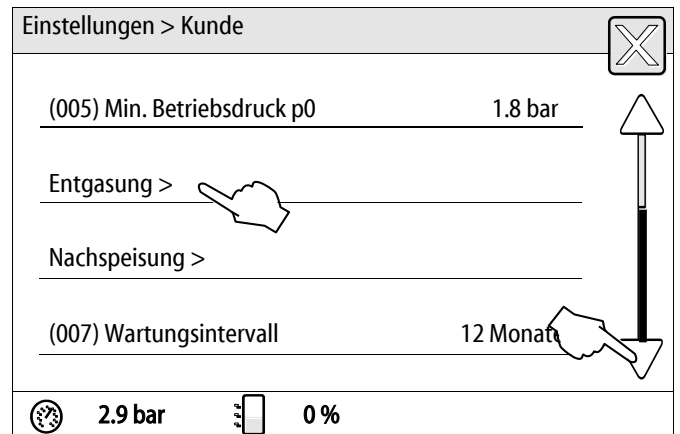
1. Betätigen Sie die Schaltfläche „Einstellungen“.
 - Die Steuerung wechselt in den Einstellungsbereich.



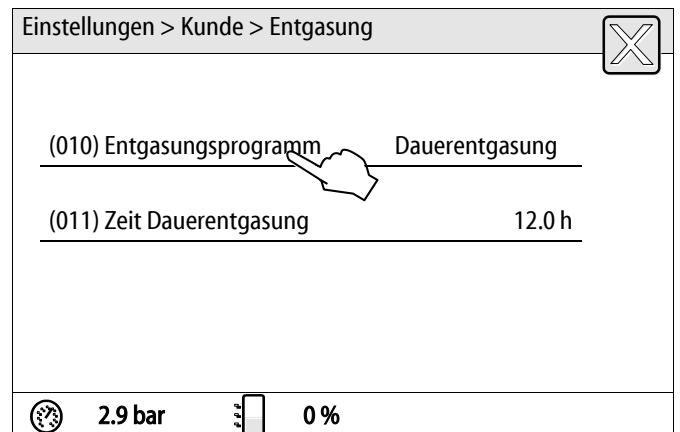
2. Betätigen Sie die Schaltfläche „Kunde >“.
 - Die Steuerung wechselt in das Kundenmenü.



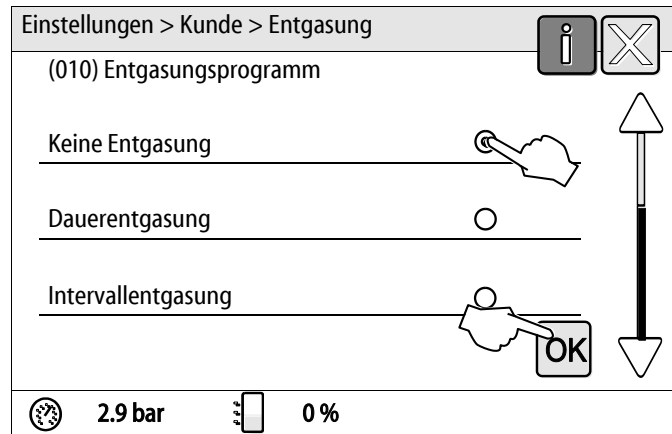
3. Betätigen Sie die Schaltfläche „Entgasung >“.
 - Die Steuerung wechselt in den gewählten Bereich.
 - Mit dem Bildlauf navigieren Sie in der Liste.



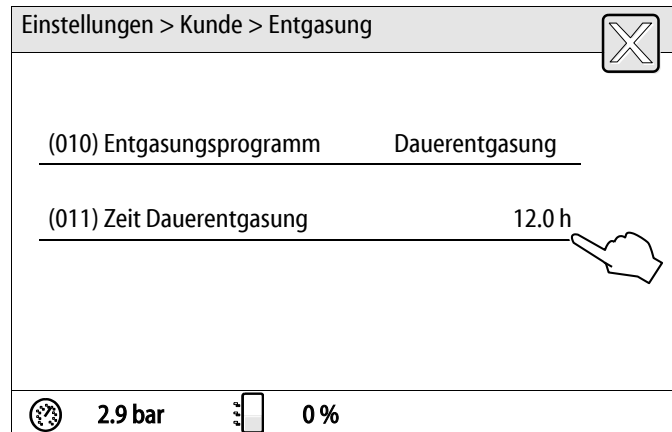
4. Betätigen Sie die Schaltfläche „(010) Entgasungsprogramm“.
 - Die Steuerung wechselt in die Liste der Entgasungsprogramme.



5. Zum Auswählen eines Menüpunktes, betätigen Sie den Bildlauf „unten“ / „oben“ bis der gewünschte Menüpunkt sichtbar ist.
 - Betätigen Sie die gewünschte Schaltfläche.
 - In dem Beispiel ist „Keine Entgasung“ angewählt. Dauerentgasung und Intervallentgasung sind abgewählt.
 - Bestätigen Sie die Auswahl mit „OK“.
 - Die Entgasung ist ausgeschaltet.



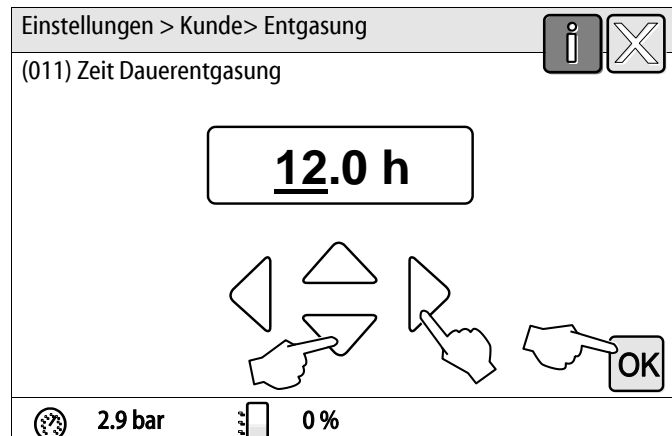
6. Betätigen Sie die Schaltfläche „(011) Zeit Dauerentgasung“



7. Stellen Sie den Zeitraum der Dauerentgasung ein.
 - Wählen Sie mit den Schaltflächen „links“ und „rechts“ den Anzeigewert aus.
 - Verändern Sie mit den Schaltflächen „hoch“ und „runter“ den Anzeigewert
 - Bestätigen Sie die Eingaben mit der Schaltfläche „OK“.

Beim Betätigen der Schaltfläche „i“ wird ein Hilfetext zum ausgewählten Bereich angezeigt.

Beim Betätigen der Schaltfläche „X“ wird die Eingabe ohne Speichern der Einstellungen abgebrochen. Die Steuerung wechselt automatisch zurück in die Liste.



9.3.6 Übersicht Entgasungsprogramme

Keine Entgasung

Dieses Programm wird ausgewählt, wenn die Temperaturen des zu entgasenden Mediums über der zulässigen Temperatur des Variomat von 70° C (158° F) liegen oder der Variomat mit einer Servitec Vakuum-Entgasung kombiniert wird.

Dauerentgasung

Dieses Programm wird ausgewählt nach Inbetriebnahmen und Reparaturen an der angeschlossenen Anlage. Es wird in einer einstellbaren Zeit permanent entgast. Eingeschlossene Luftpolster werden damit schnell entfernt.

Start/Einstellung:

- Automatischer Start nach Durchlaufen der Startroutine bei der Erstinbetriebnahme.
- Aktivierung erfolgt über das Kundenmenü.
- Die Entgasungszeit ist Anlagenabhängig einstellbar im Kundenmenü.
 - Standard sind 12 Stunden. Danach erfolgt automatisch ein Wechsel in den Modus „Intervallentgasung“.

Intervallentgasung

Die Intervallentgasung ist für den Dauerbetrieb als Standardeinstellung im Kundenmenü hinterlegt. Während eines Intervalls wird permanent entgast. Nach einem Intervall folgt eine Pausenzeit. Es besteht die Möglichkeit die Intervallentgasung auf ein einstellbares Zeitfenster zu beschränken. Die Zeiteinstellungen sind nur über das Servicemenü möglich.

Start/Einstellung:

- Automatischer Aktivierung nach Ablauf der Dauerentgasung.
- Entgasungsintervall, Standard sind 90 Sekunden.
- Pausenzeit, Standard sind 120 Minuten.
- Start/Ende, 8:00 Uhr – 18:00 Uhr.

9.4 Meldungen

Die Meldungen sind unzulässige Abweichungen vom Normalzustand. Sie können entweder über die Schnittstelle RS-485 oder über zwei potenzialfreie Meldekontakte ausgegeben werden.

Die Meldungen werden mit einem Hilfetext im Display der Steuerung angezeigt.

Die Ursachen für Meldungen werden durch den Betreiber oder einen Fachbetrieb behoben. Falls dies nicht möglich ist, kontaktieren Sie den Reflex Werkskundendienst.



Hinweis!

Die Behebung der Ursache muss mit der Schaltfläche „OK“ am Bedienfeld der Steuerung bestätigt werden.

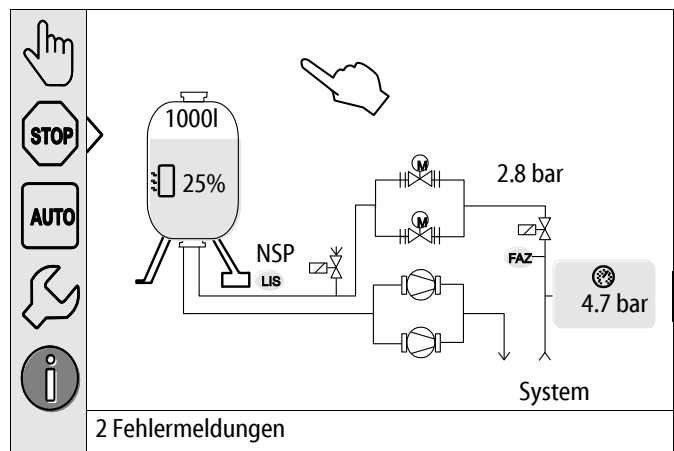


Hinweis!

Potenzialfreie Kontakte, Einstellung im Kundenmenü, siehe Kapitel 7.8 "Steuerung im Kundenmenü parametrieren" auf Seite 53.

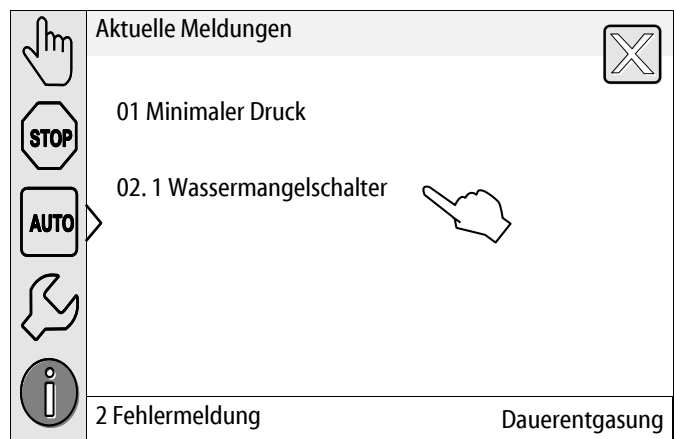
Führen Sie zum Zurücksetzen einer Fehlermeldung die folgenden Punkte durch:

1. Tippen Sie auf das Display.



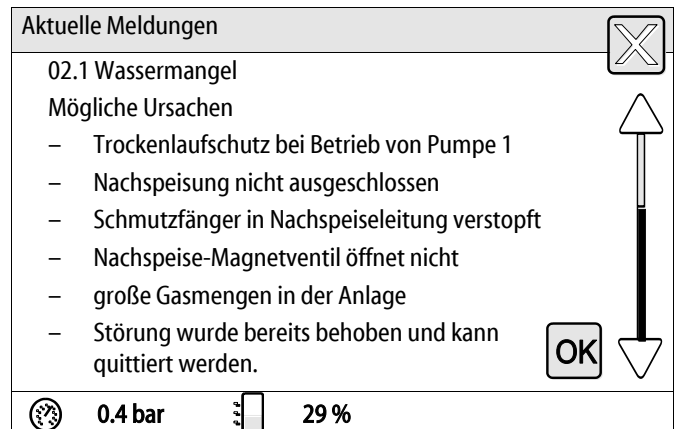
- Die aktuellen Fehlermeldungen werden angezeigt.

2. Tippen Sie auf eine Fehlermeldung.



- Die möglichen Ursachen des Fehlers werden angezeigt

3. Wenn der Fehler behoben ist, bestätigen Sie den Fehler mit „OK“.



ER-Code	Meldung	Ursachen	Behebung	Meldung zurücksetzen
01	Min. Druck	<ul style="list-style-type: none"> • Einstellwert unterschritten. • Wasserverlust in der Anlage. • Störung Pumpe. • Steuerung befindet sich im Handbetrieb 	<ul style="list-style-type: none"> • Einstellwert im Kunden- oder Servicemenü prüfen. • Wasserstand kontrollieren. • Pumpe kontrollieren. • Steuerung in den Automatikbetrieb schalten. 	„OK“
02.1 02.2	Wassermangel Pumpe 1 Wassermangel Pumpe 2	<ul style="list-style-type: none"> • Einstellwert unterschritten. • Nachspeisung außer Funktion. • Luft in der Anlage. • Schmutzfänger verstopft. 	<ul style="list-style-type: none"> • Einstellwert im Kunden- oder Servicemenü prüfen. • Schmutzfänger reinigen. • Magnetventil „PV1“ auf Funktion kontrollieren. • Gegebenenfalls von Hand nachspeisen. 	–
03	Hochwasser	<ul style="list-style-type: none"> • Einstellwert überschritten. • Nachspeisung außer Funktion. • Zufluss von Wasser über eine Leckage im bauseitigen Wärmeüberträger. • Gefäße „VF“ und „VG“ zu klein. 	<ul style="list-style-type: none"> • Einstellwert im Kunden- oder Servicemenü prüfen. • Magnetventil „WV1“ auf Funktion kontrollieren. • Wasser aus Gefäß „VG“ ablassen. • Bauseitigen Wärmeträger auf eine Leckage überprüfen. 	
04.1 04.2	Pumpe 1 Pumpe 2	Pumpe außer Funktion. <ul style="list-style-type: none"> • Pumpe fest. • Pumpenmotor defekt. • Pumpenmotorschutz ausgelöst. • Sicherung defekt. 	<ul style="list-style-type: none"> • Pumpe mit Schraubendreher andrehen. • Pumpenmotor austauschen. • Pumpenmotor elektrisch prüfen. • Sicherung wechseln. 	„OK“
05	Pumpennachlaufzeit	<ul style="list-style-type: none"> • Einstellwert überschritten. • Großer Wasserverlust in der Anlage. • Kappenventil saugseitig geschlossen. • Luft in der Pumpe. • Magnetventil in der Überströmleitung schließt nicht. 	<ul style="list-style-type: none"> • Einstellwert im Kunden- oder Servicemenü prüfen. • Wasserverlust prüfen und gegebenenfalls abstellen. • Kappenventil öffnen. • Pumpe entlüften. • Magnetventil „PV1“ auf Funktion überprüfen. 	–
06	Nachspeisezeit	<ul style="list-style-type: none"> • Einstellwert überschritten. • Wasserverlust in der Anlage. • Nachspeisung nicht angeschlossen. • Nachspeiseleistung zu klein. • Nachspeisehysterese zu gering. 	<ul style="list-style-type: none"> • Einstellwert im Kunden- oder Servicemenü prüfen. • Wasserstand kontrollieren. • Nachspeiseleitung anschließen 	„OK“

ER-Code	Meldung	Ursachen	Behebung	Meldung zurücksetzen
07	Nachspeisezyklen	Einstellwert überschritten.	<ul style="list-style-type: none"> Einstellwert im Kunden- oder Servicemenü prüfen. Mögliche Leckage in der Anlage abdichten. 	„OK“
08	Druckmessung	Steuerung erhält falsches Signal.	<ul style="list-style-type: none"> Stecker anschließen. Drucksensor auf Funktion prüfen. Kabel auf Beschädigung prüfen. Drucksensor prüfen. 	„OK“
09	Niveaumessung	Steuerung erhält falsches Signal.	<ul style="list-style-type: none"> Ölmessdose auf Funktion prüfen. Kabel auf Beschädigung prüfen. Stecker anschließen. 	„OK“
10	Maximaldruck	<ul style="list-style-type: none"> Einstellwert überschritten. Überströmleitung außer Funktion. Schmutzfänger verstopft. 	<ul style="list-style-type: none"> Einstellwert im Kunden- oder Servicemenü prüfen. Überströmleitung auf Funktion prüfen. Schmutzfänger reinigen. 	„OK“
11	Nachsp. Menge	<p>Nur wenn im Kundenmenü „Mit Wasserzähl.“ aktiviert ist.</p> <ul style="list-style-type: none"> Einstellwert überschritten. Großer Wasserverlust in der Anlage 	<ul style="list-style-type: none"> Einstellwert im Kunden- oder Servicemenü prüfen. Wasserverlust in der Anlage prüfen und gegebenenfalls abstellen. 	„OK“
15	Nachsp. Ventil	Kontaktwasserzähler zählt ohne Nachspeiseanforderung.	Nachspeiseventil auf Dichtheit prüfen.	„OK“
16	Spannungsausfall	Keine Spannung vorhanden.	Spannungsversorgung herstellen.	–
19	Stop > 4 h	Länger als 4 Stunden im Stop-Modus.	Steuerung auf den Automatikbetrieb stellen.	–
20	Max. NSP-Menge	Einstellwert überschritten.	Zähler „Nachspeisemenge“ im Kundenmenü zurücksetzen.	„OK“
21	Wartungsempfehlung	Einstellwert überschritten.	Wartung durchführen und anschließend den Wartungszähler zurücksetzen.	„OK“
24	Enthärtung	<ul style="list-style-type: none"> Einstellwert Weichwasserkapazität überschritten. Zeit für Austausch der Enthärtungspatrone überschritten. 	Enthärtungspatronen auswechseln.	„OK“
29	Kommunikation	<ul style="list-style-type: none"> Kommunikation bei Master-Slave gestört Verbundschaltung gestört 	<ul style="list-style-type: none"> Überprüfung entsprechend gesonderter Montage-, Betriebs- und Wartungsanleitung. Reflex-Werkskundendienst benachrichtigen. 	–
30	Störung EA-Modul	<ul style="list-style-type: none"> EA-Modul defekt. Verbindung zwischen Optionskarte und Steuerung gestört. Optionskarte defekt. 	Reflex-Werkskundendienst benachrichtigen.	–

ER-Code	Meldung	Ursachen	Behebung	Meldung zurücksetzen
31	EEPROM defekt	<ul style="list-style-type: none"> EEPROM defekt. Interner Berechnungsfehler. 	Reflex-Werkskundendienst Benachrichtigen.	„OK“
32	Unterspannung	Stärke der Versorgungsspannung unterschritten.	Spannungsversorgung überprüfen.	–
33	Abgleichparameter fehlerhaft	EEPROM-Parameterspeicher defect.	Reflex-Werkskundendienst benachrichtigen.	–
34	Kommunikation Grundplatine gestört	<ul style="list-style-type: none"> Verbindungskabel defekt. Grundplatine defekt. 	Reflex-Werkskundendienst benachrichtigen.	–
35	Digitale Geberspannung gestört	Kurzschluss der Geberspannung.	Verdrahtung bei den digitalen Eingängen überprüfen, zum Beispiel der Wasserzähler.	–
36	Analoge Geberspannung gestört	Kurzschluss der Geberspannung.	Verdrahtung bei den analogen Eingängen überprüfen (Druck/Niveau).	–
37	Geberspannung fehlt	Kurzschluss der Geberspannung.	Verdrahtung bei Kugelhahn überprüfen.	–
44	Mindestdruckbegrenzer	<ul style="list-style-type: none"> Einstellwert überschritten. 	<ul style="list-style-type: none"> Mindestbetriebsdruck „P₀“ richtig eingestellt? Mindestdruckbegrenzer richtig eingestellt? Mindestdruckbegrenzer entriegelt? 	„OK“

**Hinweis!**

Meldungen die mit „OK“ gekennzeichnet sind, müssen im Display mit der Schaltfläche „OK“ bestätigt werden. Der Betrieb des Gerätes wird sonst unterbrochen. Bei allen anderen Meldungen bleibt die Betriebsbereitschaft erhalten. Sie werden im Display angezeigt.

**Hinweis!**

Die Ausgabe von Meldungen über einen potenzialfreien Kontakt ist bei Bedarf im Kundenmenü einstellbar.

10 **Wartung**

GEFAHR

Lebensgefährliche Verletzungen durch Stromschlag.

Bei Berührung stromführender Bauteile entstehen lebensgefährliche Verletzungen.

- Stellen Sie sicher, dass die Anlage, in der das Gerät montiert wird, spannungsfrei geschaltet ist.
 - Stellen Sie sicher, dass die Anlage durch andere Personen nicht wieder eingeschaltet werden kann.
 - Stellen Sie sicher, dass Montagearbeiten am elektrischen Anschluss des Gerätes nur durch eine Elektrofachkraft und nach elektrotechnischen Regeln durchgeführt werden.
-

VORSICHT

Verletzungsgefahr durch unter Druck austretende Flüssigkeit

An den Anschlüssen kann es bei fehlerhafter Montage, Demontage oder Wartungsarbeiten zu Verbrennungen und Verletzungen kommen, wenn heißes Wasser oder heißer Dampf unter Druck plötzlich herausströmt.

- Stellen Sie eine fachgerechte Montage, Demontage oder Wartungsarbeit sicher.
 - Stellen Sie sicher, dass die Anlage drucklos ist, bevor Sie Montage, Demontage oder Wartungsarbeiten an den Anschlüssen durchführen.
-

Das Gerät ist jährlich zu warten.

- Die Wartungsintervalle sind abhängig von den Betriebsbedingungen und von den Entgasungszeiten.

Die jährlich durchzuführende Wartung wird nach Ablauf der eingestellten Betriebszeit im Display angezeigt. Die Anzeige „Wartung empf.“, wird am Display mit „OK“ bestätigt. Im Kundenmenü wird der Wartungszähler zurückgestellt.



Hinweis!

Die Wartungsintervalle von den Folgegefäßen können bis auf 5 Jahre erweitert werden, wenn keine Auffälligkeiten während des Betriebes festgestellt wurde.



Hinweis!

Führen Sie die Wartungsarbeiten nur von Fachpersonal oder vom Reflex Werkskundendienst durch und lassen Sie sich diese bestätigen, siehe Kapitel 10.6 "Wartungsbescheinigung " auf Seite 80.

10.1 Wartungsplan

Der Wartungsplan ist eine Zusammenfassung der regelmäßigen Tätigkeiten im Rahmen der Wartung.

Wartungspunkt	Bedingungen			Intervall
▲ = Kontrolle, ■ = Warten, ● = Reinigen				
Dichtigkeit prüfen, siehe Kapitel 10.2 "Äußere Dichtheits- und Funktionsprüfung" auf Seite 75. <ul style="list-style-type: none"> • Pumpe „PU“ • Verschraubungen der Anschlüsse • Rückschlagventil nach Pumpe „PU“ • Sicherheitsventil „SV“ 	▲	■		Jährlich Jährlich Jährlich Halbjährlich
Schmutzfänger „ST“ reinigen, siehe Kapitel 10.3 "Schmutzfänger reinigen" auf Seite 76.	▲	■	●	Abhängig von den Betriebsbedingungen
Schaltpunkte der Nachspeisung prüfen, siehe Kapitel 10.5 "Schaltpunkte prüfen" auf Seite 78.	▲			Jährlich
Schaltpunkte der Druckhaltung prüfen, siehe Kapitel 10.5 "Schaltpunkte prüfen" auf Seite 78.	▲			Jährlich

10.2 Äußere Dichtheits- und Funktionsprüfung

Äußere Dichtheits- und Funktionsprüfung

Das Gerät befindet sich im Automatikbetrieb.

Prüfen Sie folgende Bauteile vom Gerät:

- Pumpen „PU“ und Verschraubungen.
 - Leckagen an den Anschlüssen
- Rückschlagventile nach den Pumpen „PU“ auf direktes Schließen prüfen.
 - Strömungsgeräusche im Rückschlagventil
 - Häufiges Schalten der Pumpen
- Sicherheitsventil „SV“ manuell anlüften.
 - Nach dem Abblasen muss das Sicherheitsventil dicht schließen

10.3 Schmutzfänger reinigen

⚠ VORSICHT

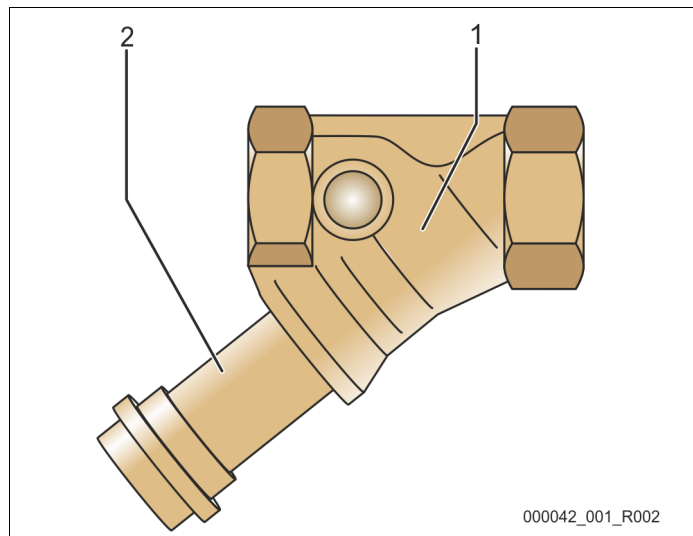
Verletzungsgefahr durch unter Druck austretende Flüssigkeit

An den Anschlüssen kann es bei fehlerhafter Montage, Demontage oder Wartungsarbeiten zu Verbrennungen und Verletzungen kommen, wenn heißes Wasser oder heißer Dampf unter Druck plötzlich herausströmt.

- Stellen Sie eine fachgerechte Montage, Demontage oder Wartungsarbeit sicher.
- Stellen Sie sicher, dass die Anlage drucklos ist, bevor Sie Montage, Demontage oder Wartungsarbeiten an den Anschlüssen durchführen.

Spätestens nach Ablauf der Dauerentgasungszeit ist der Schmutzfänger „ST“ zu reinigen. Eine Überprüfung ist auch nach längerem Betrieb erforderlich.

1. Wechseln Sie in den Stoppbetrieb.
2. Schließen Sie die Kugelhähne vor dem Schmutzfänger „ST“ (1) und zum Grundgefäß.
3. Drehen Sie den Schmutzfängereinsatz (2) vom Schmutzfänger langsam ab, damit der Restdruck im Rohrleitungsstück entweichen kann.
4. Ziehen Sie das Sieb aus dem Schmutzfängereinsatz heraus und spülen Sie es unter klarem Wasser aus. Bürsten Sie es anschließend mit einer weichen Bürste aus.
5. Setzen Sie das Sieb wieder im Schmutzfängereinsatz ein, prüfen Sie die Dichtung auf Beschädigung und drehen Sie den Schmutzfängereinsatz wieder in das Gehäuse des Schmutzfängers „ST“ (1) ein.
6. Öffnen Sie wieder die Kugelhähne vor dem Schmutzfänger „ST“ (1) und zum Grundgefäß.
7. Entlüften Sie die Pumpe „PU“, siehe Kapitel 7.6 "Pumpe entlüften" auf Seite 50.
8. Wechseln Sie in den Automatikbetrieb.



1	Schmutzfänger „ST“	2	Schmutzfängereinsatz
---	--------------------	---	----------------------



Hinweis!

Reinigen Sie weitere installierte Schmutzfänger (zum Beispiel im Fillset).

10.4 Gefäße reinigen

VORSICHT

Verletzungsgefahr durch unter Druck austretende Flüssigkeit

An den Anschlüssen kann es bei fehlerhafter Montage, Demontage oder Wartungsarbeiten zu Verbrennungen und Verletzungen kommen, wenn heißes Wasser oder heißer Dampf unter Druck plötzlich herausströmt.

- Stellen Sie eine fachgerechte Montage, Demontage oder Wartungsarbeit sicher.
- Stellen Sie sicher, dass die Anlage drucklos ist, bevor Sie Montage, Demontage oder Wartungsarbeiten an den Anschlüssen durchführen.

Reinigen Sie das Grundgefäß und die Folgegefäße von Schlammablagerungen.

1. Wechseln Sie in den Stoppbetrieb.
2. Entleeren Sie die Gefäße.
 - Öffnen Sie die Füll- und Entleerungshähne „FD“ und entleeren Sie die Gefäße vollständig vom Wasser.
3. Lösen Sie die Flanschverbindungen vom Grundgefäß zum Gerät und bei Bedarf vom Folgegefäß.
4. Entfernen Sie den unteren Behälterdeckel der Gefäße.
5. Reinigen Sie die Deckel und die Räume zwischen den Membranen und den Gefäßen vom Schlamm.
 - Überprüfen Sie die Membranen auf einen Bruch.
 - Überprüfen Sie die Gefäßinnenwände auf einen Korrosionsschaden.
6. Montieren Sie die Deckel an den Gefäßen.
7. Montieren Sie die Flanschverbindungen vom Grundgefäß mit dem Gerät und zum Folgegefäß.
8. Schließen Sie den Füll- und Entleerungshahn „FD“ von den Gefäßen.
9. Füllen Sie das Grundgefäß über den Füll- und Entleerungshahn „FD“ mit Wasser, siehe Kapitel 7.4 "Gefäße mit Wasser füllen" auf Seite 48.
10. Wechseln Sie in den Automatikbetrieb.

10.5 Schaltpunkte prüfen

Voraussetzung zum Überprüfen der Schaltpunkte sind die folgenden korrekten Einstellungen:

- Mindestbetriebsdruck P_0 , siehe Kapitel 7.2 "Mindestbetriebsdruck P_0 für Steuerung ermitteln" auf Seite 43.
- Niveaumessung am Grundgefäß.

Vorbereitung

1. Wechseln Sie in den Automatikbetrieb.
2. Schließen Sie die Kappenventile vor den Gefäßen und den Ausdehnungsleitungen „EC“.
3. Notieren Sie den angezeigten Füllstand (Wert in %) im Display.
4. Lassen Sie das Wasser aus den Gefäßen ab.

Einschaltdruck prüfen

5. Überprüfen Sie den Einschalt- und Ausschalt-Druck von der Pumpe „PU“.
 - Die Pumpe wird bei $P_0 + 0,3$ bar eingeschaltet.
 - Die Pumpe wird bei $P_0 + 0,5$ bar ausgeschaltet.

Nachspeisung „Ein“ prüfen

6. Überprüfen Sie bei Bedarf den Anzeigewert der Nachspeisung im Display der Steuerung.
 - Die automatische Nachspeisung wird bei einer Füllstandanzeige von 20 % eingeschaltet.

Wassermangel „Ein“ prüfen

7. Schalten Sie die Nachspeisung aus und lassen Sie weiter Wasser aus den Gefäßen ab.
8. Überprüfen Sie den Anzeigewert der Füllstandsmeldung „Wassermangel“.
 - Wassermangel „Ein“ wird beim minimalen Füllstand von 5 % im Display der Steuerung angezeigt.
9. Wechseln Sie in den Stoppbetrieb.
10. Schalten Sie den Hauptschalter aus.

Gefäße reinigen

Reinigen Sie bei Bedarf die Gefäße von Kondensat, siehe Kapitel 10.4 "Gefäße reinigen" auf Seite 77.

Gerät einschalten

11. Schalten Sie den Hauptschalter ein.
12. Schalten Sie die Nachspeisung ein.
13. Wechseln Sie in den Automatikbetrieb.
 - Je nach Füllstand und Druck schalten sich die Pumpe „PU“ und die automatische Nachspeisung ein.
14. Öffnen Sie langsam die Kappenventile vor den Gefäßen und sichern Sie sie vor unerlaubten Schließen.

Wassermangel „Aus“ prüfen

15. Überprüfen Sie den Anzeigewert der Füllstandmeldung Wassermangel „Aus“.
 - Wassermangel „Aus“ wird bei einem Füllstand von 7 % im Display der Steuerung angezeigt.

Nachspeisung „Aus“ prüfen

16. Überprüfen Sie bei Bedarf den Anzeigewert der Nachspeisung im Display der Steuerung.
 - Die automatische Nachspeisung wird bei einem Füllstand von 25 % ausgeschaltet.

Die Wartung ist beendet.

**Hinweis!**

Wenn keine automatische Nachspeisung angeschlossen ist, füllen Sie manuell die Gefäße mit Wasser bis zum notierten Füllstand.

**Hinweis!**

Die Einstellwerte für die Druckhaltung, Füllstände und Nachspeisung finden Sie im Kapitel Standardeinstellungen, siehe Kapitel 9.3.3 "Standardeinstellungen" auf Seite 64.

10.7 Prüfung

10.7.1 Drucktragende Bauteile

Die jeweiligen nationalen Vorschriften für den Betrieb von Druckgeräten sind zu beachten. Vor der Prüfung von drucktragenden Teilen sind diese drucklos zu machen (siehe Demontage).

10.7.2 Prüfung vor Inbetriebnahme

In Deutschland gilt die Betriebssicherheitsverordnung § 15 und hier insbesondere § 15 (3).

10.7.3 Prüffristen

Empfohlene maximale Prüffristen für den Betrieb in Deutschland nach § 16 Betriebssicherheitsverordnung und Einordnung der Gefäße von dem Gerät in Diagramm 2 der Richtlinie 2014/68/EU, gültig bei strikter Einhaltung der Reflex Montage-, Betriebs- und Wartungsanleitung.

Äußere Prüfung:

Keine Forderung nach Anhang 2, Abschnitt 4, 5.8.

Innere Prüfung:

Höchstfrist nach Anhang 2, Abschnitt 4, 5 und 6; gegebenenfalls sind geeignete Ersatzmaßnahmen zu ergreifen (zum Beispiel Wanddickenmessung und Vergleich mit konstruktiven Vorgaben; diese können beim Hersteller angefordert werden).

Festigkeitsprüfung:

Höchstfrist nach Anhang 2, Abschnitt 4, 5 und 6.

Darüber hinaus sind die Betriebssicherheitsverordnung § 16 und hier insbesondere § 16 (1) in Verbindung mit §15 und insbesondere Anhang 2, Abschnitt 4, 6.6 sowie Anhang 2, Abschnitt 4, 5.8 zu beachten.

Die tatsächlichen Fristen muss der Betreiber auf Grundlage einer sicherheitstechnischen Bewertung unter Beachtung der realen Betriebsverhältnisse, der Erfahrung mit Betriebsweise und Beschickungsgut und der nationalen Vorschriften für den Betrieb von Druckgeräten festlegen.

11 Demontage

GEFÄHR

Lebensgefährliche Verletzungen durch Stromschlag.

Bei Berührung stromführender Bauteile entstehen lebensgefährliche Verletzungen.

- Stellen Sie sicher, dass die Anlage, in der das Gerät montiert wird, spannungsfrei geschaltet ist.
- Stellen Sie sicher, dass die Anlage durch andere Personen nicht wieder eingeschaltet werden kann.
- Stellen Sie sicher, dass Montagearbeiten am elektrischen Anschluss des Gerätes nur durch eine Elektrofachkraft und nach elektrotechnischen Regeln durchgeführt werden.

VORSICHT

Verbrennungsgefahr

Austretendes, heißes Medium kann zu Verbrennungen führen.

- Halten Sie ausreichend Abstand zum austretenden Medium.
- Tragen Sie eine geeignete persönliche Schutzausrüstung (Schutzhandschuhe, Schutzbrille).

VORSICHT

Verbrennungsgefahr an heißen Oberflächen

In Heizungsanlagen kann es durch hohe Oberflächentemperaturen zu Verbrennungen der Haut kommen.

- Warten Sie, bis heiße Oberflächen abgekühlt sind, oder tragen Sie Schutzhandschuhe.
- Vom Betreiber sind entsprechende Warnhinweise in der Nähe des Gerätes anzubringen.

VORSICHT


Verletzungsgefahr durch unter Druck austretende Flüssigkeit

An den Anschlüssen kann es bei fehlerhafter Montage oder Wartungsarbeiten zu Verbrennungen und Verletzungen kommen, wenn heißes Wasser oder Dampf unter Druck plötzlich herausströmt.

- Stellen Sie eine fachgerechte Demontage sicher.
- Stellen Sie sicher, dass die Anlage drucklos ist, bevor Sie die Demontage durchführen.

- Sperren Sie vor der Demontage alle wasserseitigen Anschlüsse vom Gerät ab.
- Entlüften Sie das Gerät um es drucklos zu machen.

1. Schalten Sie die Anlage frei von elektrischen Spannungen und sichern Sie die Anlage gegen Wiedereinschalten.
2. Entfernen Sie den Netzstecker des Gerätes von der Spannungsversorgung.
3. Klemmen Sie von der Anlage aufgelegte Kabel in der Steuerung des Gerätes ab und entfernen Sie diese.

4.  **GEFÄHR** – Lebensgefährliche Verletzungen durch Stromschlag. Auf Teilen der Platine des Gerätes kann auch nach dem Abziehen des Netzsteckers von der Spannungsversorgung eine Spannung von 230 V anliegen. Trennen Sie vor dem Abnehmen der Abdeckungen die Steuerung des Gerätes komplett von der Spannungsversorgung. Überprüfen Sie die Platine auf Spannungsfreiheit.
4. Sperren Sie das Folgegefäß (falls vorhanden) wasserseitig von der Anlage und zum Grundgefäß ab.
5. Öffnen Sie die Füll- und Entleerungshähne „FD“ an den Gefäßen, bis die Gefäße vollständig entleert und drucklos sind.
6. Lösen Sie sämtliche Schlauch- und Rohrverbindungen von den Gefäßen sowie der Steuereinheit des Gerätes mit der Anlage und entfernen Sie sie vollständig.
7. Entfernen Sie gegebenenfalls die Gefäße sowie das Gerät aus dem Anlagenbereich.

12 Anhang

12.1 Reflex-Werkskundendienst

Zentraler Werkskundendienst

Zentrale Telefonnummer: +49 (0)2382 7069 - 0

Werkskundendienst Telefonnummer: +49 (0)2382 7069 - 9505

Fax: +49 (0)2382 7069 - 523

E-Mail: service@reflex.de




Technische Hotline

Für Fragen zu unseren Produkten

Telefonnummer: +49 (0)2382 7069-9546

Montag bis Freitag von 8:00 Uhr bis 16:30 Uhr

12.2 Konformität / Normen

<p>EU-Konformitätserklärung für die elektrischen Einrichtungen an den Druckhalte-, Nachspeise- bzw. Entgasungsanlagen</p> <p>1. Hiermit wird bestätigt, dass die Produkte den wesentlichen Schutzanforderungen entsprechen, die in den Richtlinien des Rates zur Angleichung der Rechtsvorschriften der Mitgliedsstaaten über die elektromagnetische Verträglichkeit (2014/30/EU) festgelegt sind. Zur Beurteilung der Produkte wurden folgende Normen herangezogen: DIN EN 61326 – 1:2013-07 / DIN EN 61439 – 1:2012-06</p> <p>2. Hiermit wird bestätigt, dass die Schaltschränke den wesentlichen Anforderungen der Niederspannungsrichtlinie (2014/35/ EU) entsprechen. Zur Beurteilung der Produkte wurden folgende Normen herangezogen: DIN EN 61010 – 1:2011-07 / BGV A2</p>	
<p>EU-Konformitätserklärung für ein Druckgerät (einen Behälter / eine Baugruppe) Konstruktion, Fertigung, Prüfung von Druckgeräten Die alleinige Verantwortung für die Ausstellung dieser Konformitätserklärung trägt der Hersteller.</p>	
<p align="center">Druckausdehnungsgefäße / Druckhalteanlagen: Variomat, Variomat Giga universell einsetzbar in Heiz-, Solar- und Kühlwassersystemen</p>	
Typ	gemäß Typenschild Behälter/Baugruppe
Serien-Nr.	gemäß Typenschild Behälter/Baugruppe
Herstellungsjahr	gemäß Typenschild Behälter/Baugruppe
max. zulässiger Druck (PS)	gemäß Typenschild Behälter/Baugruppe
Prüfdruck (PT)	gemäß Typenschild Behälter
min. /max. zulässige Temperatur (TS)	gemäß Typenschild Behälter/Baugruppe
max. Dauerbetriebstemperatur Voll- / Halbmembrane	gemäß Typenschild Behälter/Baugruppe
Beschickungsgut	Wasser / trockene Luft
Die Übereinstimmung des bezeichneten Produkts mit den Vorschriften der angewandten Richtlinie(n) wird nachgewiesen durch die Einhaltung folgender Normen / Vorschriften:	Druckgeräterichtlinie, prEN 13831:2000 oder EN 13831:2007 oder AD 2000 gemäß Typenschild Behälter
<p>Druckgerät: Behälter Artikel 4 Abs. (1) a) i) 2. Gedankenstrich (Anhang II Diagr. 2) mit <ul style="list-style-type: none"> Ausrüstung Artikel 4 Abs. (1) d): Vollmembrane, Entlüfter, Ausgleichsbogen und Entleerungshahn mit flexiblem Anschlusset (Variomat) bzw. Systemanschluss (Variomat Giga) Baugruppe Artikel 4 Absatz 2 Buchstabe b bestehend aus: Behälter Artikel 4 Abs. (1) a) i) 2. Gedankenstrich (Anhang II Diagr. 2) mit <ul style="list-style-type: none"> Ausrüstung Artikel 4 Abs. (1) d): Vollmembrane, Entlüfter, Ausgleichsbogen und Entleerungshahn mit flexiblem Anschlusset (Variomat) bzw. Systemanschluss (Variomat Giga) Ausrüstung Artikel 4 Abs. (1) d): Steuereinheit mit Sicherheitsventil (Variomat) bzw. Steuereinheit / Hydraulik mit Sicherheitsventil, Sicherheitsdruckbegrenzer und Sicherheitstemperaturbegrenzer (Variomat Giga) </p>	
Fluidgruppe	2
Konformitätsbewertung nach Modul	B + D Variomat, Variomat Giga
Kennzeichnung gem. Richtlinie 2014/68/EU	CE 0045
Sicherheitsventil (Kategorie IV) siehe Bedienungsanleitung S. 11	Variomat SV Vom Hersteller des Sicherheitsventils entsprechend den Anforderungen der Richtlinie 2014/68/EU gekennzeichnet und bescheinigt.
Zertifikats-Nr. der EU-Baumusterprüfung	siehe Anhang 2
Zertifikats-Nr. QS-System (Modul D)	07 202 1403 Z 0780/15/D/1045
Benannte Stelle für Bewertung des QS-Systems	TÜV Nord Systems GmbH & Co. KG Große Bahnstraße 31, 22525 Hamburg, Germany
Registrier-Nr. der Benannten Stelle	0045
Unterzeichnet für und im Namen von	Der oben beschriebene Gegenstand der Erklärung erfüllt die einschlägigen Harmonisierungsrechtsvorschriften der Europäischen Union - Richtlinie für Druckgeräte 2014/68/EU des Europäischen Parlaments und des Rates vom 15. Mai 2014.
 <p>Hersteller Reflex Winkelmann GmbH Gersteinstraße 19 59227 Ahlen - Germany Telefon: +49 (0)2382 7069 -0 Telefax: +49 (0)2382 7069 -588 E-Mail: info@reflex.de</p>	<p>Ahlen, 19.07.2016</p>   <p>Norbert Hülsmann Volker Mauel Mitglieder der Geschäftsführung</p>

12.3 Zertifikats-Nr. der EU-Baumusterprüfung

Typ			Zertifikat-Nummer
Variomat	200 – 1000 Liter	6 bar – 120 °C	07 202 1 403 Z 0621/1/D0045
	1000 – 5000 Liter	6 bar – 120 °C	07 202 1 403 Z 0013/2/D0045

Unter www.reflex.de/zertifikate finden Sie eine aktuelle Liste.

Typ			Zertifikat-Nummer
Variomat Giga	1000 – 10.000 Liter	6 bar – 120 °C	07 202 1 403 Z 0008/2/D0045 Rev.1
	27000 Liter	2 bar – 125°C	07 202 1 403 Z 1452/14/D1045

Unter www.reflex.de/zertifikate finden Sie eine aktuelle Liste.

12.4 Gewährleistung

Es gelten die jeweiligen gesetzlichen Gewährleistungsbedingungen.



Thinking solutions.

Reflex Winkelman GmbH
Gersteinstraße 19
59227 Ahlen, Germany

Telefon: +49 (0)2382 7069-0
Telefax: +49 (0)2382 7069-588
www.reflex.de