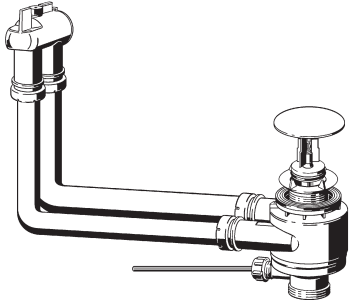


Ab- und Üblaufgarnitur Flow

Modell 5420.1

07.3/2016

A

	Modell	Art.-Nr.
	5420.1	671 471

Bestimmungsgemäße Verwendung

Die Ab- und Überlaufgarnitur Flow ist geeignet für Waschtische ohne Überlauf. Es dürfen nur haushaltsübliche Abwässer mit Temperaturen bis 95 °C eingeleitet werden. Das Einleiten anderer Flüssigkeiten, wie Reinigungsmittel, die Sanitäre-Ausstattungsgegenstände, Entwässerungsgegenstände und Rohrwerkstoffe beschädigen können, insbesondere solche mit einem pH-Wert ≤ 4 ist nicht zulässig. Der Einbau sollte durch Fachfirmen erfolgen unter Berücksichtigung der bautechnischen Vorschriften. Die Ab- und Überlaufgarnitur entspricht der EN 274.

A Modell	Art.-Nr.	Produktbeschreibung
5420.1	671 471	Ab- und Überlaufgarnitur Flow, für Waschbecken ohne Überlauf, mit integrierter Überlauffunktion, mit Externfunktion und Hebelgestänge

B Maße

Hinweis: Die Mindesteinstecktiefen von 20 mm am Ab- und Überlaufgehäuse dürfen nicht unterschritten werden.

C Komponenten

- ① Überlauf
- ② Überlaufrohre
- ③ Ablaufhaube
- ④ Ventilkegel
- ⑤ Einschraubventil
- ⑥ Profildichtung
- ⑦ Ablaufgehäuse
- ⑧ Hebelgestänge

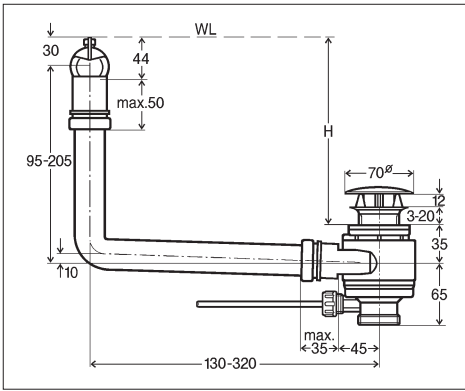
D Montageschritte

Hinweis: Die Bestimmung der Wasserlinie (WL) ist abhängig von der Einbausituation des Waschtisches z. B. Einbauwaschtisch oder Waschtische mit tiefer liegendem Beckenrand. Es ist darauf zu achten, die Wasserlinie so zu bestimmen, dass es nicht zu einem Überlaufen des Waschtisches kommen kann.

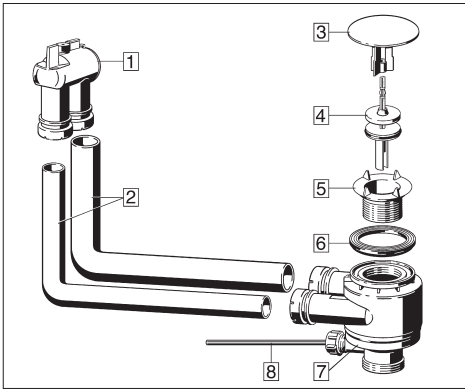
- ① Profildichtung einsetzen.
- ② Ablaufventil am Waschtisch positionieren. Einschraubventil in das Gehäuse eindrehen.
- ③ Die Höhe (H) der Wasserlinie ermitteln.
- ④ Die Rohrlängen der beiden Überlaufrohre ermitteln. Eine Mindesteinstecktiefe von 20 mm darf nicht unterschritten werden. Der Überlauf muss mindestens 10 mm unterhalb der Wasserlinie (WL) montiert werden.
- ⑤ Die Überlaufrohre der kurzen Seite auf das ermittelte Maß kürzen.
- ⑥ Überlauf und Überlaufrohre zusammenstecken.
- ⑦ Überlauf mit Überlaufrohren neben dem Hahnloch positionieren.
- ⑧ Die Rohrlängen von Mitte Überlaufrohr bis zum Anschlag Rohrstützen ermitteln. Eine Mindesteinstecktiefe von 20 mm darf nicht unterschritten werden.
- ⑨ Die Überlaufrohre der langen Seite auf das ermittelte Maß kürzen.
- ⑩ Überlaufrohre und Ablaufgehäuse zusammenstecken.
- ⑪ Ventilkegel einsetzen.
- ⑫ Der Ventilkegel muss über die Hebelstange geführt werden.
- ⑬ Abdeckhaube montieren. Die Abdeckhaube auf den Führungsstift des Ventilkegels aufsetzen.
- ⑭ Hebelstange mit Hubstange der Zulaufarmatur verbinden.

Modell 5420.1

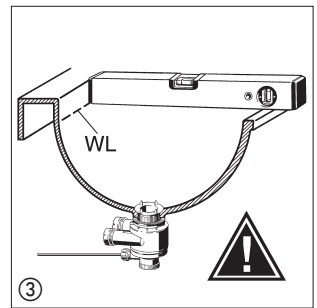
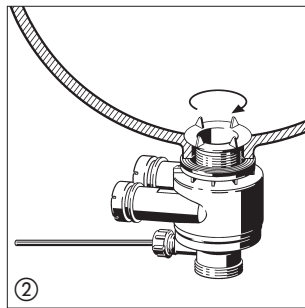
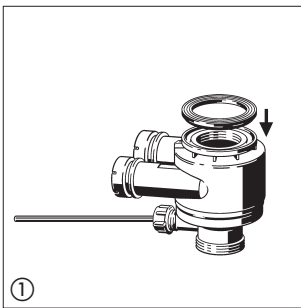
B



C



D



D

