

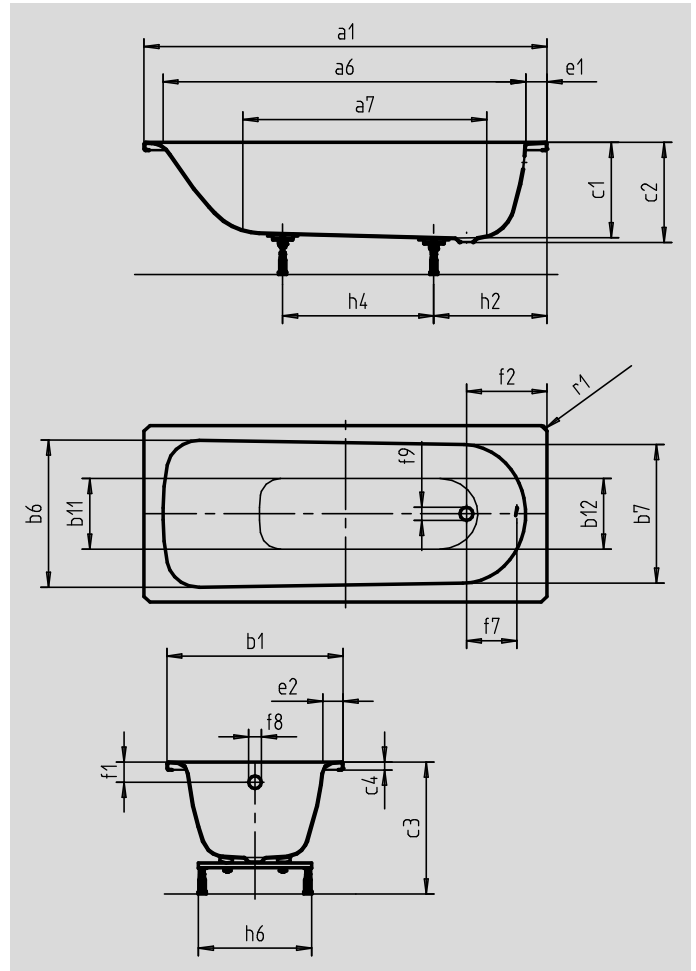
BADEWANNE

1600 x 700 mm

1700 x 700 mm



Abbildung ähnlich



Abmessung		1600 x 700 mm	1700 x 700 mm
Äußere Länge	a_1	1600 mm	1700 mm
Innere Länge (oben)	a_6	1430 mm	1530 mm
Innere Länge (unten)	a_7	1050 mm	1150 mm
Äußere Breite	b_1	700 mm	700 mm
Innere Breite (oben)	$b_6; b_7$	550; 530 mm	550; 530 mm
Innere Breite (unten)	$b_{11}; b_{12}$	390; 350 mm	390; 350 mm
Tiefe Innen	c_1	380 mm	380 mm
Tiefe inklusive Ablaufloch	c_2	390 mm	390 mm
Höhe mit Füßen (min.); (max.)	$c_{3a}; c_{3b}$	515 - 535 mm	515 - 530 mm
Randhöhe	c_4	32 mm	32 mm
Randbreite Fußseite; Längsseite	$e_1; e_2$	75; 70 mm	75; 70 mm
Abstand Oberkante bis Mitte Überlaufloch	f_1	65 mm	63 mm
Abstand Wannenrand bis Mitte Ablaufloch	f_2	310 mm	310 mm
Abstand Mitte Ab- bis Mitte Überlaufloch	f_7	212 mm	212 mm
Durchmesser Überlaufloch	f_8	Ø 52 mm	Ø 52 mm
Durchmesser Ablaufloch	f_9	Ø 52 mm	Ø 52 mm
Abstand Fußseite Wannenrand bis Mitte Fuß	h_2	450 mm	450 mm
Abstand zwischen den Füßen	h_4	600 mm	740 mm
Fußbreite max.	h_6	450 mm	450 mm
Äußerer Radius	r_1	23 mm	23 mm
Nutzhalt (Wasserinhalt abzgl. durchschnittlich 70 Ltr. Verdrängung)		93 l	111 l
Gewicht der emaillierten Wanne		41,13 kg	42,07 kg