

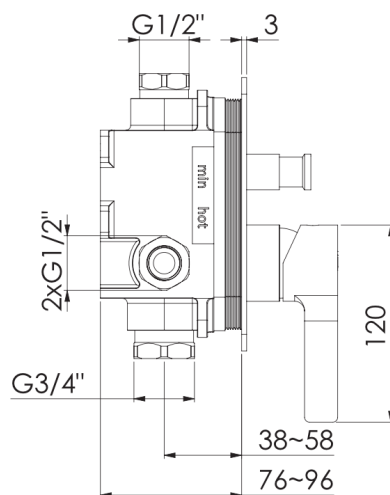
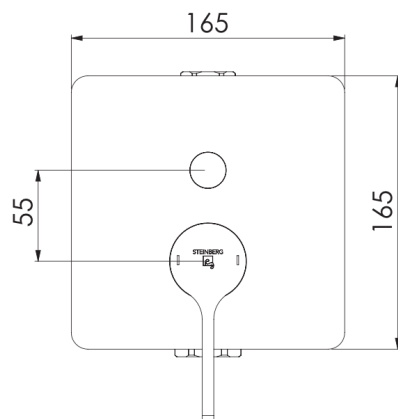
230 2103 3 Fertigmontageset für Wanne/Brause-Einhebelmischer mit Umsteller
mit Abdeckplatte 165 mm x 165 mm, (Einbaukörper 010 2110 3 separat bestellen), chrom

PRODUKTBILD



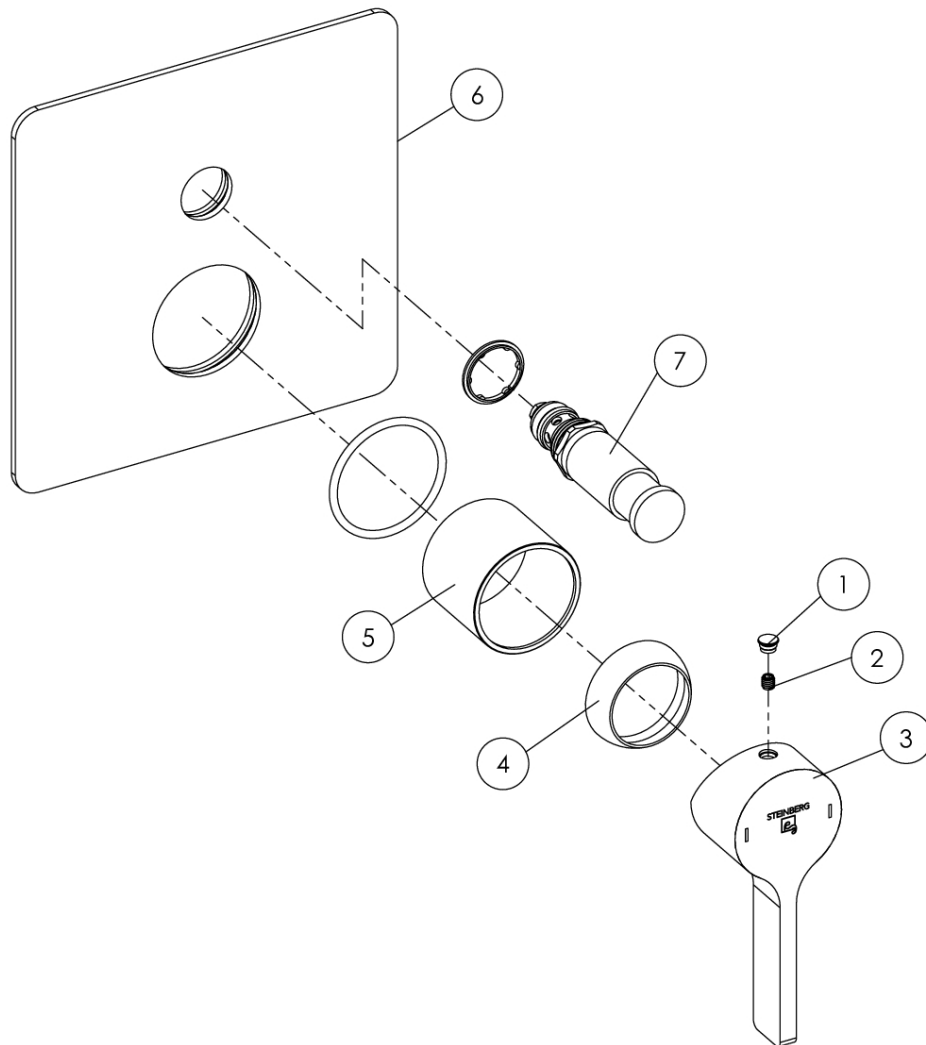
230 2103 3 Fertigmontageset für Wanne/Brause-Einhebelmischer mit Umsteller
mit Abdeckplatte 165 mm x 165 mm, (Einbaukörper 010 2110 3 separat bestellen), chrom

TECHNISCHE ZEICHNUNG



230 2103 3 Fertigmontageset für Wanne/Brause-Einhebelmischer mit Umsteller
mit Abdeckplatte 165 mm x 165 mm, (Einbaukörper 010 2110 3 separat bestellen), chrom

EXPLOSIONSZEICHNUNG



PartNo	DE	EN	
1	099 4104	Chromkämpchen, Chrom	cover cap, chrome
2	099 1105	Madenschraube M5 zum Hebel	grub screw M5 for handle
3	230 9946	Armaturenhebel mit Logo, Markierungen, kompl., Chrom	single lever with logo, marks, complete, chrome
4	099 8013	Kugelkappe, Chrom	spherical cover cap of cartridge, chrome
5	099 8005	Hülse, Chrom	sleeve, chrome
6	230 9867	Schub-Rosette 165x165 mm, mit O-Ring, Chrom	push-rossette 165x165mm, with o-ring, chrome
7	099 9090 1	Umsteller, Chrom	diverter, chrome
			230 2103 3
			23.11.2020
			STEINBERG
			