

ServoFlow Kit APSF für Pluggit Avent AP190/AP310/AP460



Betriebs- und Installationsanleitung

Die Technologie macht den Unterschied.

Innovationen von Pluggit mit Mehrwert für Mensch und Umwelt.

2Q

Die für **PLUGGIT** Wohnraumsysteme typische 2Q-Lüftung garantiert Effektivität und Behaglichkeit bei der Verteilung der Zuluft. Das erste Q – die Quelllüftung – verteilt die frische Luft sehr langsam, ohne Störgeräusche und Zugserscheinungen im Raum. Das zweite Q – die Querlüftung – bewirkt die komplette Durchströmung des Raumes. Dabei wird der Frischluftauslass im Außenwandbereich möglichst weit entfernt von der Tür des Zulufttraumes positioniert.



Der spezielle **PLUGGIT** iQoanda-Luftauslass wird möglichst über dem Zugang des Zulufttraumes positioniert. Der Qoanda Effekt führt den Luftstrom an der Decke entlang in die entfernteste Ecke des Raumes. Mit dieser Strömungsart wird ohne Störgeräusche und Zugserscheinungen eine flächendeckende Luftqualität sichergestellt.



Die Verteilsysteme von **PLUGGIT** lassen eine Verlegung des Leitungssystems in allen drei Verlegeebenen zu. Die Lüftungskanäle können bei Neubauten oder einer Sanierung sicher und einfach montiert werden: in der Dämmschicht des Fußbodens, im Rohbeton der Decke oder unter der Decke.



Die innovative und einzigartige **PLUGGIT** ServoFlow-Technologie sichert zu jeder Zeit die Zufuhr der nutzungsorientierten Luftmenge für ein Gebäude. Sie stellt vor allem die wichtige Balance der Zu- und Abluftströme durch eine wöchentlich automatisch ausgeführte Kalibrierung sicher und dokumentiert Veränderungen, wie die Filterverschmutzung in der Anlage.



Die Energieeffizienz von Lüftungsgeräten wird über zwei Faktoren definiert. Die hohe Wärmerückgewinnung (WRG) unserer Lüftungsgeräte sichert geringe Wärmeverluste und komfortable Zulufttemperaturen. Entscheidend ist aber der Stromverbrauch. Durch hocheffiziente Gleichstrom-Ventilatoren reduzieren sich die Betriebskosten auf ein Minimum. Das Verhältnis von WRG zum Stromverbrauch, also die Wirkeffizienz, ist somit die aussagekräftigste Größe und wird als Leistungszahl definiert. **PLUGGIT** Lüftungsgeräte erreichen bei den Leistungszahlen Höchstwerte bis 26 und garantieren somit eine ausgezeichnete Energieeffizienz.



CleanSafe steht für einfache Reinigung. **PLUGGIT** ließ als erstes Unternehmen ein Reinigungssystem zertifizieren, das die kostengünstige Reinigung und Wartung aller Systemkomponenten ermöglicht. Ganz gleich, ob ein Rundrohr- oder Flachkanal-Verteilssystem installiert ist.



Frischlufte und Wärmezufuhr in einem – schneller, flexibler und energiesparender als übliche Heizsysteme.



Perfektes Wohlfühlklima durch optimale Luftfeuchtigkeit in der Raumluft mit dem Luftbefeuchter AeroFresh.

INHALTSVERZEICHNIS

1. Allgemeine Sicherheitshinweise	2
2. Allgemeine Hinweise	2
2.1. Bestimmungsgemäße Verwendung	2
2.2. Nicht bestimmungsgemäße Verwendung	2
2.3. Gewährleistung	2
3. Installation	2
4. Inbetriebnahme	4
5. Außerbetriebnahme/Entsorgung	5
5.1. Außerbetriebnahme bei Ausbau	5
5.2. Verpackung	5
5.3. Altgerät	5

1. ALLGEMEINE SICHERHEITSHINWEISE

⚠ Warnhinweis:

Folgende Sicherheitshinweise sind zu beachten, sonst kann es zu Verletzungen oder Beschädigungen kommen:

- **Bevor Sie mit der Installation des ServoFlow Kit beginnen, lesen Sie sorgfältig diese Installationsanleitung.**
- **Die Installation und alle elektrischen Arbeiten dürfen nur von qualifiziertem Fachpersonal durchgeführt werden.**
- **Beachten Sie bei der Installation und Inbetriebnahme des ServoFlow Kit alle erforderlichen gesetzlichen und nationalen Vorgaben (Unfallverhütungsvorschriften und anerkannte Regeln der Technik) und halten Sie diese ein.**
- **Schäden, die aufgrund nicht produktgerechter Lagerung und unsachgemäßer Installation oder nicht bestimmungsgemäßer Verwendung auftreten, sind von jeglicher Haftung ausgeschlossen.**
- **Technische Änderungen vorbehalten.**

2. ALLGEMEINE HINWEISE

2.1. BESTIMMUNGSGEMÄSSE VERWENDUNG

Das ServoFlow Kit misst einmal wöchentlich die Druckdifferenz über dem Wärmetauscher des Wohnraumlüftungsgeräts und reguliert entsprechend die Drehzahlen der Ventilatoren.

Das ServoFlow Kit ist für den Einbau in die Wohnraumlüftungsgeräte Avent P190, P310 und P460 geeignet.

2.2. NICHT BESTIMMUNGSGEMÄSSE VERWENDUNG

Andere Verwendungen des ServoFlow Kit, als sie unter „Bestimmungsgemäße Verwendung“ beschrieben sind, sind unzulässig.

2.3. GEWÄHRLEISTUNG

Für einen vollen gesetzlichen Gewährleistungsanspruch müssen die technischen Vorgaben dieser Installationsanleitung eingehalten werden.

3. INSTALLATION

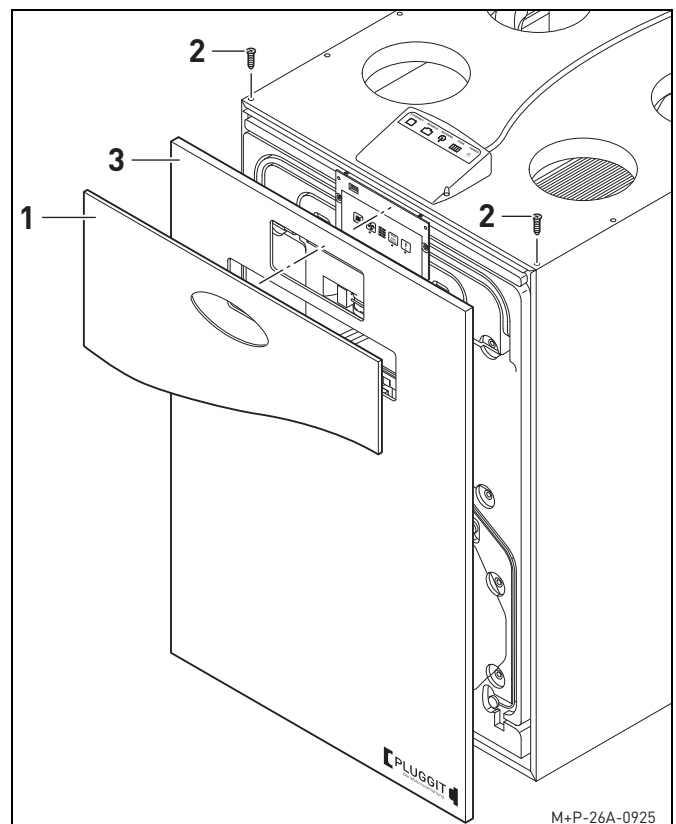
⚠ Verletzungsgefahr:

Vor der Installation des ServoFlow Kit, ist das Wohnraumlüftungsgerät allpolig vom Stromnetz zutrennen, sonst kann es zu Verletzungen kommen.

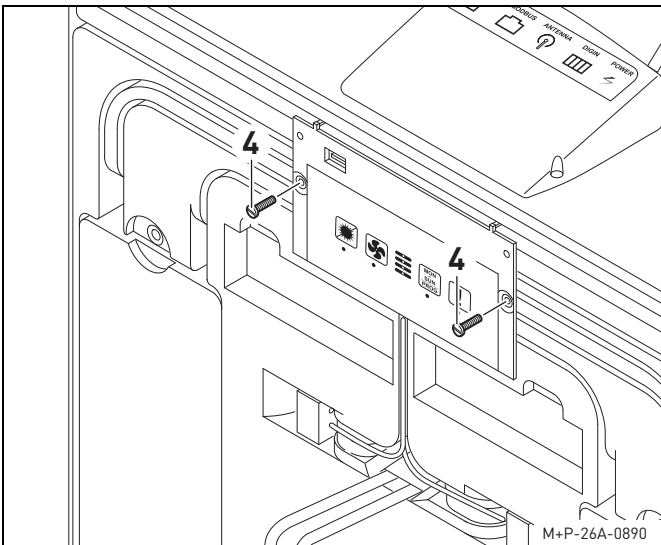
Vor der Inbetriebnahme des ServoFlow Kits muss die Kondensatleitung des Wohnraumlüftungsgeräts installiert und auf korrekten Ablauf kontrolliert sein. Nähere Informationen dazu sind der Betriebs- und Installationsanleitung des Wohnraumlüftungsgeräts zu entnehmen.

Hinweis:

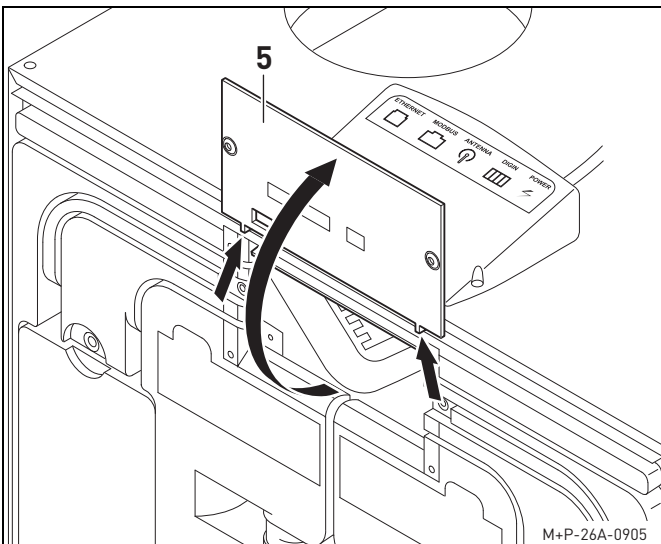
Zur Installation und Inbetriebnahme die im Lieferumfang enthaltene Anleitung „Servo flow AP 190 / AP 310 / AP 460 Rev. 0.5“ beachten.



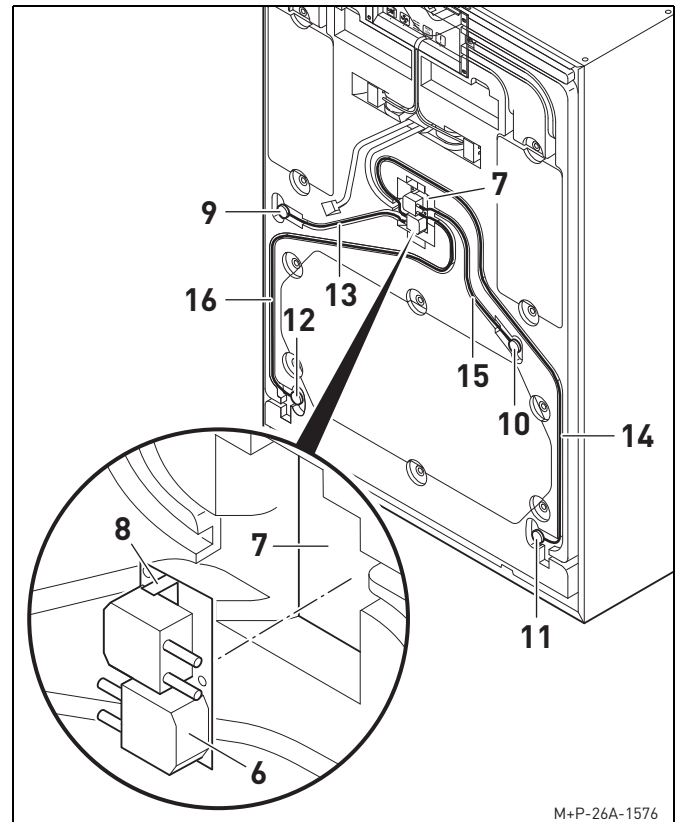
1. Designblende (1) aushängen.
2. Schrauben (2) herausschrauben und Frontdeckel (3) entfernen.



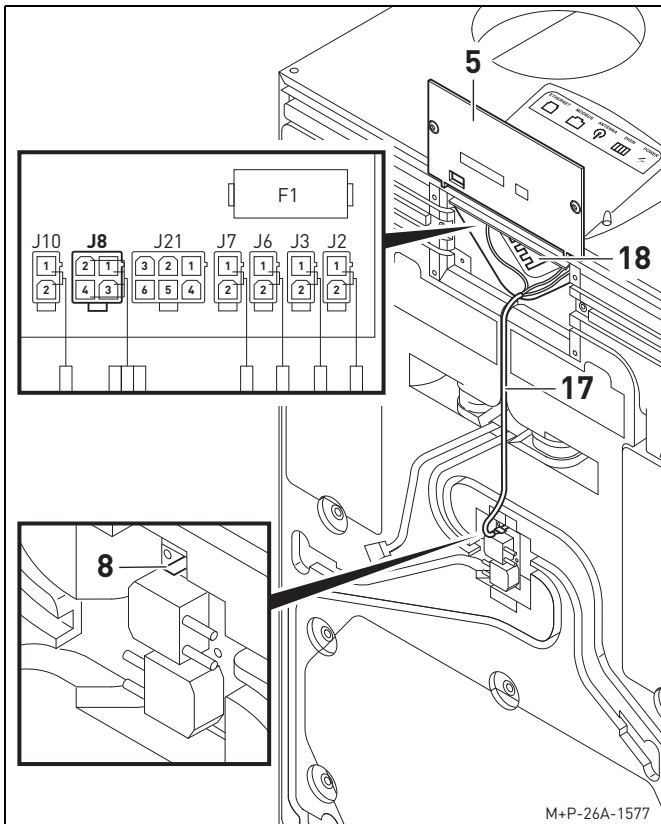
3. Schrauben (4) herausschrauben.



4. Abdeckung (5) nach oben in Serviceposition klappen.



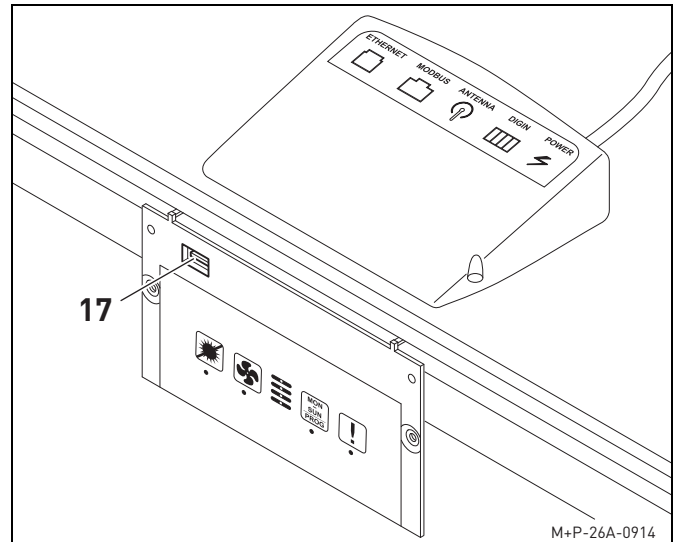
5. ServoFlow Kit (6) ins Gehäuse (7) einsetzen.
Der Stecker (8) muss dabei noch oben zeigen.
6. Schutzkappen vom Druckluftanschluss (9), (10), (11) und (12) entfernen.
7. Schläuche (13), (14), (15) und (16) wie gezeigt verlegen, ggf. kürzen und anschließen.



8. Kabel (17) am Stecker (8) einstecken und an die Hauptplatine (18), Steckplatz J8, anschließen.
9. Abdeckung (5) wieder herunterklappen und mit Schrauben (4) festschrauben.
10. Frontdeckel an Wohnraumlüftungsgerät festschrauben.

4. INBETRIEBNAHME

Bis Gerätesoftware 1.1.76



1. Laptop starten.
2. USB-Kabel mit Anschluss Typ A in Laptop einstecken und Anschluss Typ B in USB-Schnittstelle (17) einstecken.
3. PC Tool Pluggit iFlow starten.

Hinweis:

Das PC Tool Pluggit iFlow ist kostenfrei unter www.pluggit.com herunterzuladen und auf dem Laptop zu installieren. Hierzu ist eine Registrierung als Nutzer bzw. Fachbetrieb notwendig.

4. Pluggit iFlow PC Tool starten.



5. Button „Verbinden“ auswählen.

Hinweis:

Wird das Wohnraumlüftungsgerät nicht automatisch erkannt, Seriennummer eingeben und speichern, siehe Betriebs- und Installationsanleitung des Wohnraumlüftungsgeräts.

Ggf. Verbindung wiederholen oder neuen USB Port verwenden und Pluggit iFlow PC Tool neu starten.

Ab Gerätesoftware 1.1.76

Ab der Gerätesoftware 1.1.76 erfolgt die Aktivierung des ServoFlow Kits automatisch.

Hierfür ist die Pluggit iFlow-Version 159 erforderlich.

5. AUSSERBETRIEBNAHME/ENTSORGUNG

5.1. AUSSERBETRIEBNAHME BEI AUSBAU

Die Außerbetriebnahme darf nur von qualifiziertem Fachpersonal durchgeführt werden.

- Anlage spannungsfrei schalten.
- Komplette Anlage allpolig vom Stromnetz trennen.

5.2. VERPACKUNG

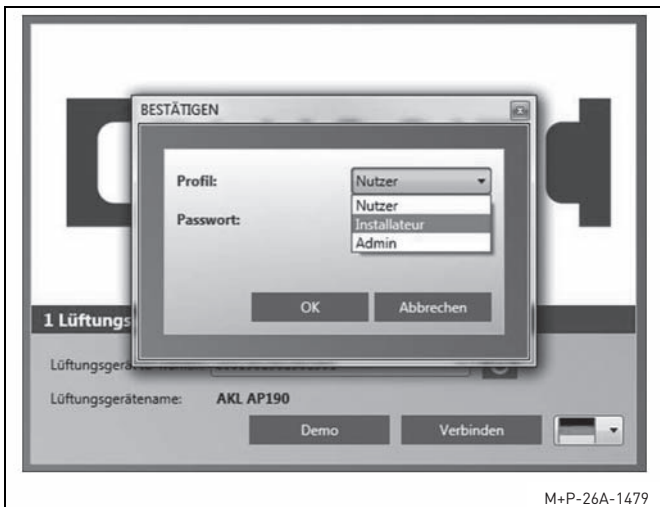
Die Transport- und Schutzverpackung ist weitgehend aus wieder verwendbaren Stoffen hergestellt.

Alle Verpackungsmaterialien sind nach den örtlichen Bestimmungen zu entsorgen.

5.3. ALTGERÄT

Das ServoFlow Kit enthält wertvolle Stoffe und Substanzen, die nicht in den Restmüll gelangen sollten.

Das ServoFlow Kit kann zur Wiederverwertung einem örtlichen Recyclingbetrieb übergeben werden.



M+P-26A-1479

6. Profil „Installateur“ auswählen.
7. Passwort eingeben.
Das Passwort ist nach erfolgreicher Registrierung erhältlich.
8. Button „OK“ auswählen.

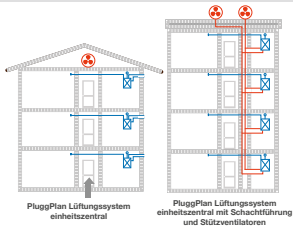


M+P-26A-1575

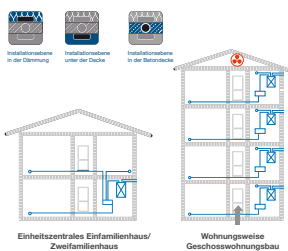
9. Reiter „EINSTELLUNGEN“ auswählen.
10. Menü „ZUBEHÖR“ auswählen.
11. „ServoFlow“ aktivieren und Button „SPEICHERN“ auswählen.

Die Lüftungsspezialisten für den Wohnungsbau

Einheitszentrale Lüftungssysteme mit Wärmerückgewinnung für den Geschosswohnungsbau



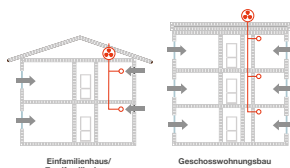
Komfort-Wohnraumlüftungssysteme mit Wärmerückgewinnung zentral und einheitszentral



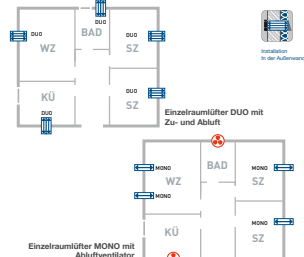
Kompetenz in allen Lüftungssystemen für den Wohnungsbau



Abluftsysteme mit Feuchtsteuerung



Dezentrale Wohnraumlüftungssysteme mit Wärmerückgewinnung



Weitere gute Ideen:

