

# EINBAUANLEITUNG

Fuß-Rahmen FR 5350 XETIS.

- GB - Installation Instructions FR 5350 XETIS
- F - Instructions d'installation FR 5350 XETIS
- I - Istruzioni di montaggio FR 5350 XETIS
- E - Instrucciones de montaje FR 5350 XETIS

**DER FUSS-RAHMEN FR 5350 XETIS**

Nehmen Sie sich ein wenig Zeit und lesen Sie diese Einbauanleitung zum Fuß-Rahmen FR 5350 XETIS sorgfältig.

In der Einbauanleitung werden die im Folgenden beschriebenen Piktogramme benutzt. Mit diesen Piktogrammen werden Anweisungen und Hinweise ausgezeichnet, die besondere Aufmerksamkeit erfordern.



**Haupteinbauanleitung**  
XETIS



Die Funktion des FR 5350 kann gestört werden.



Ihre Gesundheit oder die der Benutzer der Duschkabine kann beeinträchtigt werden.



Lesen Sie zuerst die „Haupteinbauanleitung XETIS“.

**ERKLÄRUNG**

- Kaldewei hat diese Einbauanleitung nach bestem Wissen erstellt.
- Kaldewei behält sich das Recht vor, Änderungen am Inhalt der Einbauanleitung vorzunehmen, ohne damit die Verpflichtung zu übernehmen, Dritten davon Kenntnis zu geben.
- Kaldewei behält sich das Recht vor, Änderungen zur Verbesserung der technischen Anlage vorzunehmen, ohne damit die Verpflichtung zu übernehmen, Dritten davon Kenntnis zu geben.
- Kein Teil dieser Einbauanleitung darf ohne ausdrückliche Genehmigung der Firma Kaldewei reproduziert oder anderweitig übertragen werden.

**INHALT**

LIEFERUMFANG .....	2	VORBEREITEN DER FUSSEINHEITEN .....	5
TRANSPORT .....	2	AUFSTELLEN DES FUSS-RAHMENS .....	6
VERBINDLICHE EINBAUVORSCHRIFTEN .....	3	AUSRICHTEN DES FUSS-RAHMENS .....	7
ZUSCHNEIDEN DER VERBINDUNGSSTANGEN ...	3	ANBRINGEN DER AUFLAGEGUMMIS UND SCHALLENTKOPPLUNGSTREIFEN .....	8
VORBEREITEN DES FUSS-RAHMENS .....	4		
ANBRINGEN DES VERBINDUNGSBLECHS .....	4		

**D**

**GB**

**F**

**I**

**E**

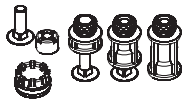
**Einbauanleitung**

### LIEFERUMFANG

Der Fuß-Rahmen FR 5350 XETIS ist teilweise vormontiert. Der Inhalt der Verpackung unterliegt einer ausgedehnten Qualitäts- und Funktionsprüfung.



Überprüfen Sie den Inhalt der Verpackung auf Vollständigkeit und auf eventuelle Transportschäden.



11x Fußeinheiten/Fußverlängerungen



7x Nutensteine



4x Eckverbinder



5x Verbindungsstangen



4x Auflagegummi



5x Auflagegummi



2x Gummifassungsprofil



1x Verbindungsblech, vormontiert



11x Schallentkopplungsstreifen



1x Multifunktionswerkzeug



1x Einbauanleitung

### TRANSPORT

Beim Transport des Fuß-Rahmens FR 5350 XETIS sind folgende Vorschriften zu beachten:



Transportieren Sie den FR 5350 nur in der Lieferverpackung und vermeiden Sie unsachgemäße Belastungen.



Für Schäden als Folge unsachgemäßer Zwischenlagerung und Transportschäden, welche sich durch Missachtung der aufgezählten Vorschriften ergeben, übernimmt Kaldewei keine Haftung.

D

GB


F


I


E


Einbauanleitung


### VERBINDLICHE EINBAUVORSCHRIFTEN


- 


Der Einbau des Fuß-Rahmens FR 5350 XETIS und der Duschfläche XETIS darf nur durch einen autorisierten Sanitär-Fachbetrieb erfolgen.
- 


Beim Einbau des FR 5350 sind zusätzlich die „Haupteinbauanleitung XETIS“ und die Einbauanleitung „Vorbereitung der Duschfläche XETIS“ zu berücksichtigen.
- 


Die einschlägigen Verarbeitungsrichtlinien aller beteiligten Gewerke sind zu berücksichtigen. Sanitärinstallateur und Fliesenleger müssen ihre Arbeiten absprechen.
- 

Für Schäden als Folge fehlerhafter Montage und Inbetriebnahme, ungeeigneter und unsachgemäßer Verwendung durch den Käufer oder Dritte, übernimmt Kaldewei keine Haftung.
- 

Schützen Sie die Oberfläche der Duschfläche und den FR 5350 beim Einbau vor Beschädigungen.
- 

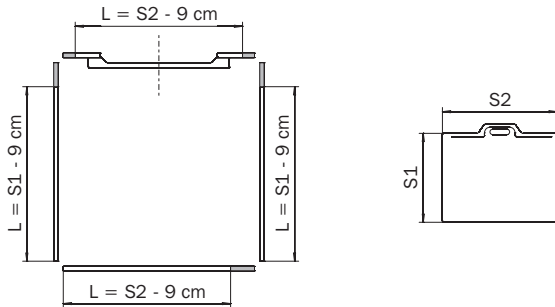
Alle Arbeiten sind mit fachüblichen Werkzeugen durchzuführen.
- 

Beim Einbau, speziell bei Arbeiten mit Werkzeugen ist entsprechende Schutzkleidung zu tragen.
- 

Bei der Verarbeitung von weiteren Montagemerkstoffen sind die Herstellerangaben zu berücksichtigen.
- 

Nach abgeschlossenem Einbau, sind die Einbauanleitungen dem Bauherrn (Endbenutzer) oder in Vertretung dem Bauleiter bzw. dem Architekten zu übergeben.

### ZUSCHNEIDEN DER VERBINDUNGSSTANGEN



- Duschenflächenabmaße S1 und S2 messen.
- Verbindungsstangen mit Eisensäge zuschneiden.
- Schnittkanten entgraten.

Der Fuß-Rahmen FR 5350 XETIS kann nur für die Kaldewei Duschfläche XETIS verwendet werden. Der Einsatz und die Funktion des FR 5350 ist bei Duschwannen von Fremdherstellern nicht gewährleistet.

S1/S2 = gemessene Schenkellänge der vorliegenden Kaldewei Duschfläche XETIS  
 L = Länge der zugeschnittenen Verbindungsstange

D

GB

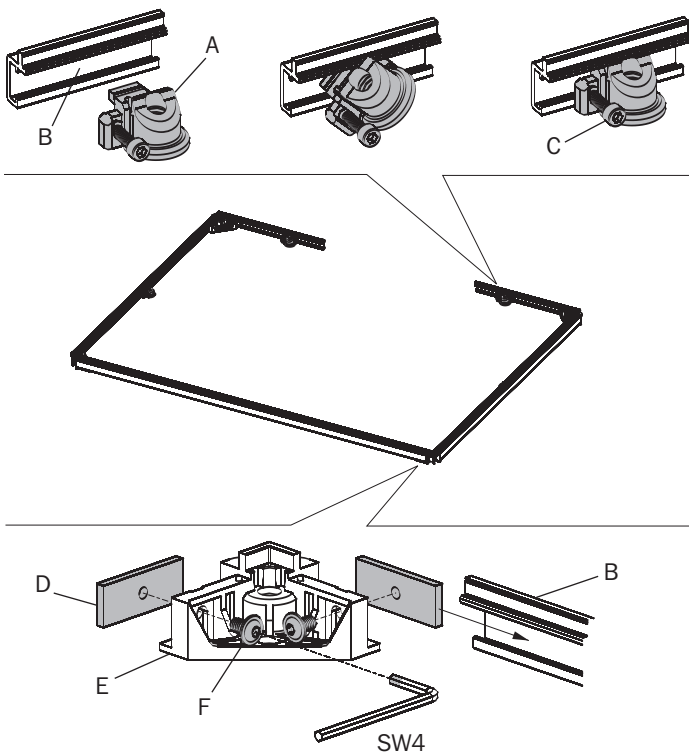
F

I

E

Einbauanleitung

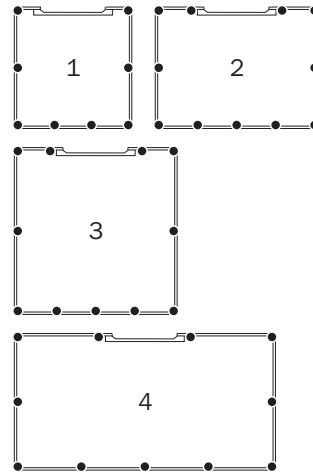
### VORBEREITEN DES FUSS-RAHMENS



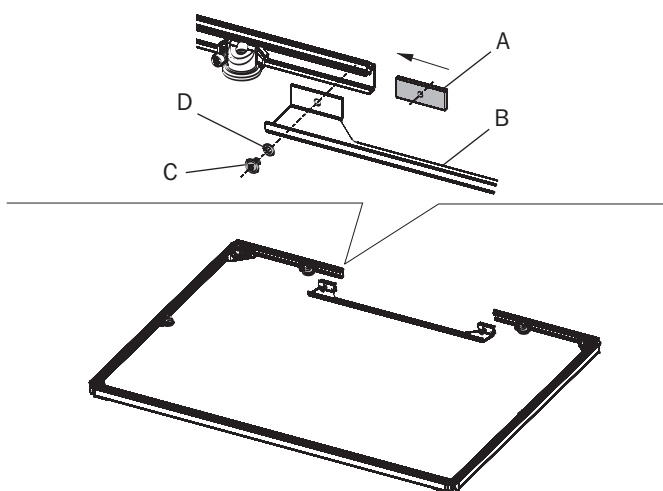
- Nutensteine (A) in das Profil der Verbindungsstangen (B) eindrehen und die Innensechskantschraube (C) mit dem Multifunktionswerkzeug handfest andrehen.
- Befestigungsplatten (D) in das Profil der Verbindungsstangen (B) einschieben und Eckverbinder (E) mit Innensechskantschrauben (F) befestigen.

#### POSITION FUSSEINHEITEN

- 1 = bis Größe 90 cm x 90 cm (8 Fußeinheiten)
- 2 = bis Größe 120 cm x 90 cm (11 Fußeinheiten)
- 3 = bis Größe 120 cm x 120 cm (11 Fußeinheiten)
- 4 = bis Größe 180 cm x 100 cm (11 Fußeinheiten)



### ANBRINGEN DES VERBINDUNGSBLECHS



- Befestigungsplatten (A) in den Rahmen schieben und das Verbindungsblech (B) mit den Schrauben (C) und Fächerscheiben (D) mittig befestigen.



Das Verbindungsblech ist genau in der Mitte des Fuß-Rahmens FR 5350 zu befestigen. Die vordere und hintere Länge des FR 5350 müssen nach Einbau des Verbindungsblechs gleich lang sein.

D

GB

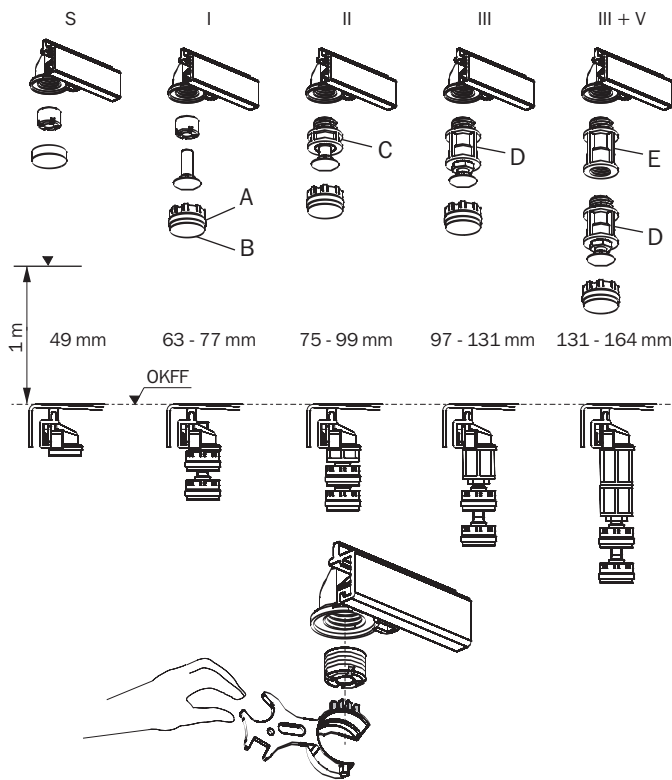
F

I

E

Einbauanleitung

### VORBEREITEN DER FUSSEINHEITEN

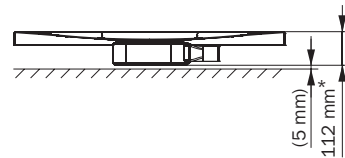


- Fußeinheiten gemäß der benötigten Einbauhöhe zusammenbauen (siehe Hinweis I).
- Fußkappen (A) und Schallentkopplungselemente (B) an entsprechender Fußeinheit befestigen.
- Schallentkopplungselemente (B) prüfen (siehe Hinweis II).
- Fußverlängerungen (E) gegebenenfalls anbringen.



Die Einbauhöhe des FR 5350 muss entsprechend des Meterstrichs mit dem Bauleiter verbindlich festgelegt werden (OKFF).

Die Aufbauhöhe der Duschfläche mit Siphon beträgt 112 mm. Gegebenenfalls sind bauseitige Anpassungen am Boden erforderlich.



Hinweis I: Zum Andrehen der Fußeinheiten ausschließlich das mitgelieferte Multifunktionswerkzeug verwenden, da sonst die Gewinde beschädigt werden könnten.



Hinweis II: Die schwarzen Schallentkopplungselemente (B) müssen mit der harten, hellen Schichtseite nach außen in den blauen Fußkappen (A) eingesetzt sein. Nach Aufstellen des Fußrahmens müssen die Schallentkopplungselemente (B) flächigen Kontakt mit dem Boden haben.

OKFF = Oberkante Fertigfußboden

S = Sonderauflagen (nicht höhenverstellbar, Höheneinstellungen müssen bauseitig mittels Unterbauten/Bodenkonstruktionen erfolgen)

I = Verstelleinheit I

II = Verstelleinheit II

III = Verstelleinheit III

III+V = Verstelleinheit III mit Fußverlängerung

C = Fußeinheit 13 mm

D = Fußeinheit 29 mm

E = Fußverlängerung 35 mm

D

GB

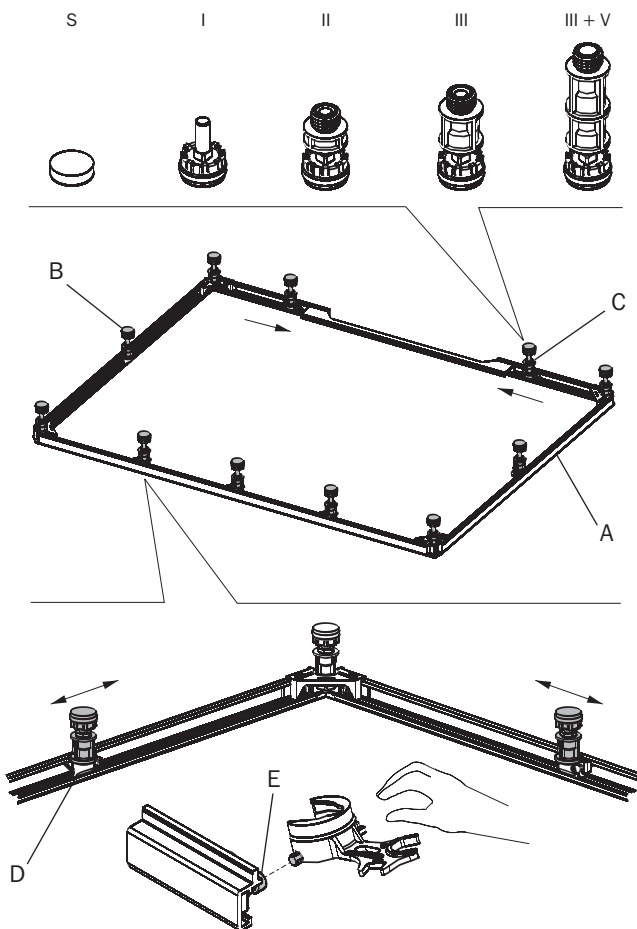
F

I

E

Einbauanleitung

## AUFSTELLEN DES FUSS-RAHMENS



- Fußrahmen (A) mit den Nutensteinen (D) nach oben auf den Boden legen.
- Fußeinheiten (B/C) handfest/leicht klemmend in die Nutensteine (D) eindrehen (siehe Hinweis I).
- Nutensteine (D) gegebenenfalls lösen und an die je nach örtlicher Begebenheit passende Position verschieben.
- Innensechskantschrauben (E) der Nutensteine (D) handfest anziehen (siehe Hinweis II).
- Fußrahmen umdrehen und an vorgesehener Stelle zum Ausrichten aufstellen.



Hinweis I: Zum Andrehen der Fußeinheiten ausschließlich das mitgelieferte Multifunktionswerkzeug verwenden, da sonst die Gewinde beschädigt werden könnten.

Die mittleren Fußeinheiten möglichst in der Mitte der Rahmenseiten (Schenkel) anbringen. Die Fußeinheiten (C) direkt am Verbindungsblech anbringen.



Hinweis II: Die Nutensteine sind nur gegen erneutes Verschieben zu sichern. Die Innensechskantschrauben dürfen nur handfest angezogen werden, damit Nutensteine (D) und Multifunktionswerkzeug nicht beschädigt werden.

D

GB

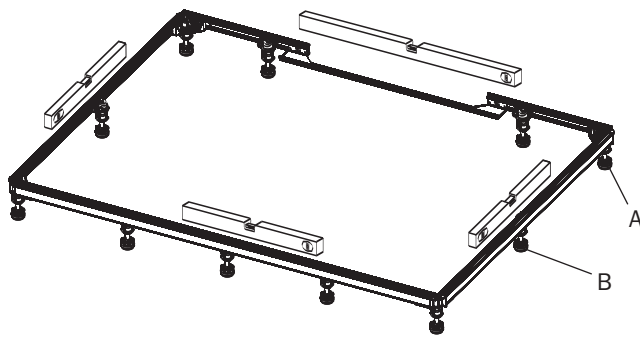
F

I

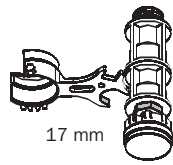
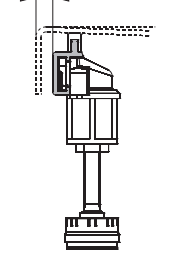
E

Einbauanleitung

### AUSRICHTEN DES FUSS-RAHMENS



~10 mm



- 4 Fußeinheiten (A) an den Ecken des Fußrahmens mit dem Multifunktionswerkzeug auf die benötigte Höhe nachstellen (siehe Hinweis I).
- Mittlere Fußeinheiten (B) so einstellen, dass sie sicher auf dem Boden stehen und als Abstützung des Fußrahmens dienen (siehe Hinweis II).
- Nach Ausrichten des Fußrahmens die Fußeinheiten an den Sechskantmuttern (sofern vorhanden) mit dem Multifunktionswerkzeug gegen erneutes Verstellen sichern.



Hinweis I: Den Fußrahmen exakt waagrecht mittels Wasserwaage ausrichten, damit ein sicheres Abfließen des Wassers gewährleistet ist.



Hinweis II: Es ist darauf zu achten, dass die mittleren Fußeinheiten keinesfalls die Fußeinheiten an den Ecken anheben und dass alle Fußeinheiten mit den Schallentkopplungselementen sicher auf dem Boden stehen.

D

GB

F

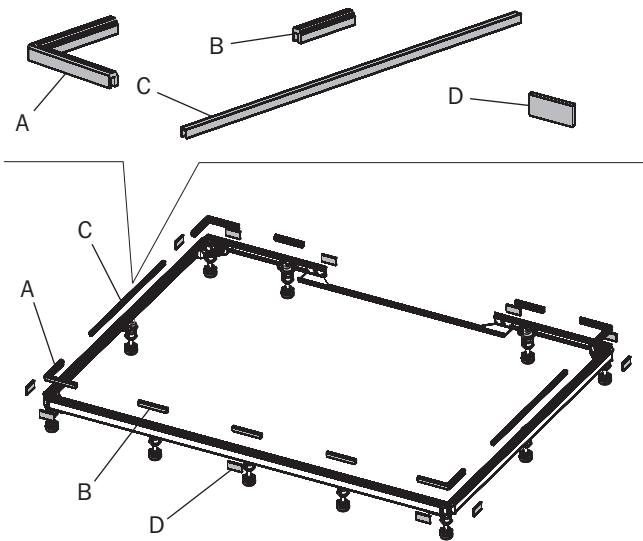
I

E

Einbauanleitung



## ANBRINGEN DER AUFLAGEGUMMIS UND SCHALLENTKOPPLUNGSTREIFEN



- Fußrahmen auf Beschädigungen und Verschmutzungen prüfen, eventuell beheben bzw. reinigen.
- Auflagegummis (A) aufsetzen.
- Auflagegummis (B) bzw. Gummifassungsprofil (C) aufsetzen.
- Schallentkopplungsstreifen (D, 11x) außen auf die Verbindungsstangen kleben.

### POSITION AUFLAGEGUMMIS/GUMMIFASSUNGSPROFIL

1 = bis Größe 90 cm x 90 cm (4x A, 4x B, 2x C)

2 = bis Größe 180 cm x 100 cm (4x A, 5x B, 2x C)



⚠ Die Auflagegummis (B) und die Gummifassungsprofile (C) dürfen nicht vertauscht werden.

⚠ Der Untergrund, auf dem die Schallentkopplungsstreifen (D) aufgeklebt werden, muss staubfrei, fettfrei und trocken sein.

## EINBAU DER DUSCHFLÄCHE XETIS



**Haupteinbauanleitung**  
XETIS

⚠ Nach abgeschlossenem Aufbau des Fußrahmens FR 5350 XETIS sind die Arbeitsschritte der „Haupteinbauanleitung XETIS“ durchzuführen.

D

GB

F

I

E

Einbauanleitung

Franz Kaldewei GmbH & Co. KG  
Beckumer Strasse 33-35  
59229 Ahlen  
Germany  
Tel. +49 2382 785 0  
Fax +49 2382 785 200  
[www.kaldewei.com](http://www.kaldewei.com)