

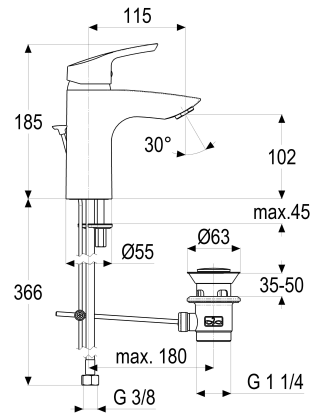


Z054132-00010 SH WASCHTISCH EHM XL OMEGA_400

Produktabbildung



Maßzeichnung



Produktbeschreibung

Waschtischarmatur XL
chrom
Flexschläuche 3/8" DIN DVGW
Strahlregler 7 l/min
mit Ablaufgarnitur 1 1/4"
mit Befestigungssatz

Ausreichungstext

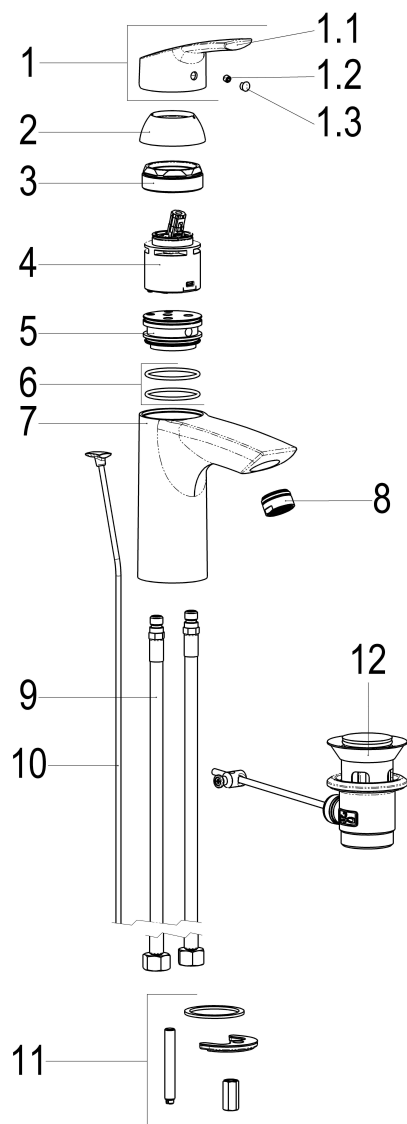
Z054132-00010
Heinrich Schulte
Waschtischarmatur XL
omega_400
chrom
Ausladung 115 mm
Höhe bis Strahlregler 100 mm
Maximale Höhe 185 mm
Kartusche 44 mm
mit Heißwasser- und Durchflussbegrenzer
Werkstoffe nach TrinkwV und UBA
Hebel Metall
Flexschläuche 3/8" DIN DVGW
Strahlregler 7 l/min
für Standmontage
mit Ablaufgarnitur 1 1/4"
mit Befestigungssatz

VPE: 1
GTIN: 4020929137416





Explosionszeichnung



Ersatzteilliste

Pos.	Beschreibung	Artikel-Nr.
01	SH BEDIENHEBEL OMEGA_400	HS54990-00010
02	SH ROSETTE M48 X 1	Z009076-00010
03	SH VERSCHRAUBUNG F. SCHRAUBKAPPE	Z009078-00000
04	SH KARTUSCHE FÜR NORMALDRUCK	Z000070-00000
08	SH LUFTSPRUDLER	Z013980-00010
09	SH FLEXSCHLAUCH M10 X 1 - 3/8"	Z009141-00000
10	SH ZUGSTANGE MIT KNOPF	Z009187-00010
11	SH BEFESTIGUNGSSATZ M8 x 57MM	Z000616-00000
12	SH ABLAUFGARNITUR KOMPLETT	Z001128-00010