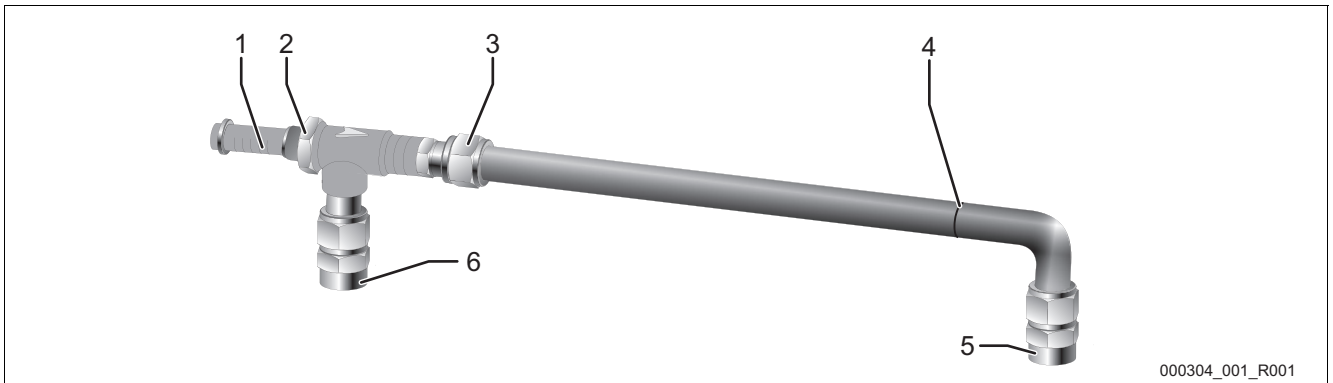


## Montageanleitung Reflex Verschneidevorrichtung Softmix

### 1 Übersicht

Reflex Verschneidevorrichtung „Softmix“ für die Enthärtung „Fillsoft I“ und „Fillsoft II“



1	Schauglas mit Einstellskala • Für die Einstellung der Wasserhärte
2	Durchflussbegrenzer
3	Klemmverschraubung des Durchflussbegrenzers

4	Markierung für die optionale Schnittkante • Filtergehäuse der „Fillsoft I“
5	Klemmverschraubung G ¼ Zoll für das Filtergehäuse • Gewindebohrung der Kunststoffmembran
6	Klemmverschraubung G ¼ Zoll für das Filtergehäuse • Gewindebohrung der Messingverschraubung

### 2 Montage



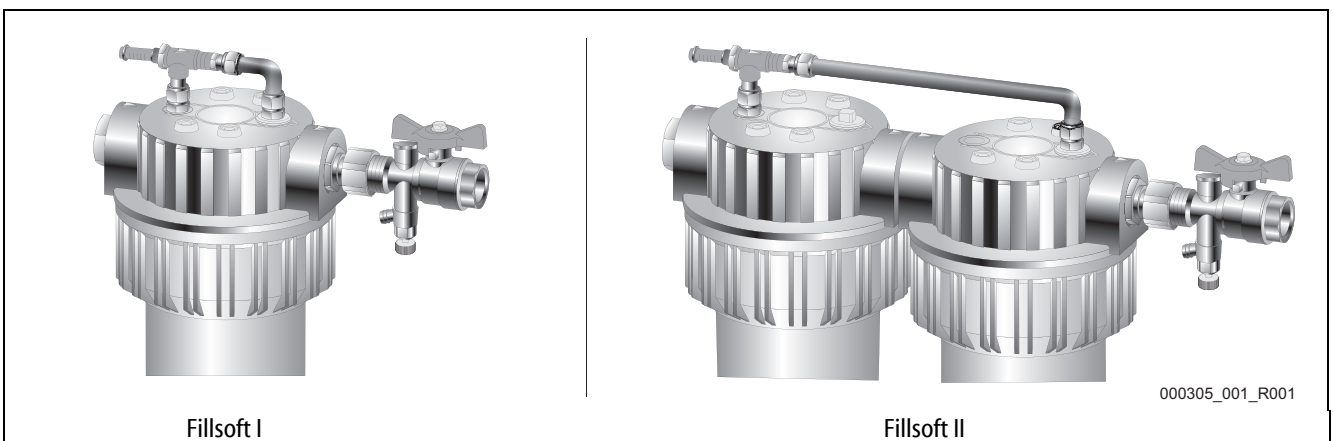
#### Vorsicht – Verletzungsgefahr!

- An den Anschlüssen kann es bei fehlerhafter Montage, Demontage oder Wartungsarbeiten zu Verletzungen kommen, wenn Wasser unter Druck plötzlich herausströmt.
  - Stellen Sie eine fachgerechte Montage, Demontage oder Wartungsarbeit sicher.
  - Stellen Sie sicher, dass die Anlage drucklos ist, bevor Sie Montage, Demontage oder Wartungsarbeiten an den Anschlüssen durchführen.

Montieren Sie die „Softmix“ auf die Oberseite der Filtergehäuse der „Fillsoft“. Stellen Sie sicher, dass die Klemmverschraubungen vor dem Einbau ausreichend mit Teflonband abgedichtet sind. Achten Sie bei der Montage auf die richtige Anordnung der „Softmix“ und dass die Einbaurichtung mit der Durchflussrichtung der „Fillsoft“ übereinstimmt.

#### 2.1 Montage auf Fillsoft

Position der "Softmix" auf den Filtergehäuse der "Fillsoft I und Fillsoft II



1. Bohren Sie die Kunststoffmembran auf der Oberseite der Filtergehäuse mit einem 8 mm Bohrer durch.
    - Beim Bohren das Gewinde nicht beschädigen, Bohrspäne entfernen.
  2. Entfernen Sie die Messingverschraubung auf der Oberseite der Filtergehäuse.
  3. Drehen Sie die ¼ Zoll - Klemmverschraubungen in die Gewindebohrungen der Filtergehäuse ein und ziehen Sie sie fest.
  4. Kürzen Sie optional das Kupferrohr der „Softmix“ an der Markierung ein und entgraten Sie das Ende.
    - Nur bei einem Einsatz mit der „Fillsoft I“.
  5. Stecken Sie das gekürzte Ende des Kupferrohres in die Klemmverschraubung des Durchflussbegrenzers und ziehen Sie sie fest.
    - Nur bei einem Einsatz mit der „Fillsoft I“.
  6. Stecken Sie die zwei Kupferrohrenden der „Softmix“ in die Klemmverschraubungen der Filtergehäuse und ziehen Sie sie handfest an.
  7. Entlüften Sie die Filtergehäuse über die Klemmverschraubung, bis blasenfreies Wasser austritt.
  8. Ziehen Sie die Klemmverschraubung fest.
  9. Überprüfen Sie die Klemmverschraubungen auf Ihre Dichtigkeit.
- Die Montage der „Softmix“ ist abgeschlossen.

## 2.2 Einstellung

1. Ermitteln Sie die örtliche Wasserhärte.
  - Fragen Sie das örtliche Wasserversorgungsunternehmen nach der Wasserhärte.
  - Verwenden Sie das optionale Reflex Messbesteck zur Ermittlung der Wasserhärte.
2. Stellen Sie den Einstellbereich der Wasserhärte am Schauglas ein.
  - Entnehmen Sie den Einstellbereich aus der Tabelle.
  - Drehen Sie am Handrad des Schauglases die Wasserhärte ein. Der Durchfluss des Wassers wird durch die gelbe Schwimmerscheibe angezeigt.
3. Überprüfen Sie die Einstellung der Wasserhärte am Entnahmehahn der Reflex „Fillsoft“.
4. Ziehen Sie das Handrad vom Schauglas ab.
  - Ein unbeabsichtigtes Verstellen des Durchflusses wird dadurch vermieden.

Einstellbereich	Wasserhärte (°dH)	Einstellbereich Liter / Minute	
		Fillsoft I	Fillsoft II
I	0 – 8	5,0*	5,0*
II	8 – 14	3,0	3,0
III	14 – 21	2,0	2,5
IV	21 – 28	1,0	1,5
>IV	28 – 40	0,5	1,0

\* Rechtsdrehung des Handrades bis zum Anschlag

## 3 Kontakt



Thinking solutions.

### Zentraler Werkskundendienst

Zentrale Telefonnummer: +49 (0)2382 7069 - 0  
 Werkskundendienst Telefonnummer: +49 (0)2382 7069 - 9505  
 Fax: +49 (0)2382 7069 - 523  
 E-Mail: service@reflex.de

### Technische Hotline

Für Fragen zu unseren Produkten  
 Telefonnummer: +49 (0)2382 7069-9546  
 Montag bis Freitag von 8:00 Uhr bis 16:30 Uhr