
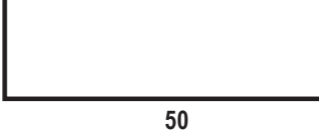
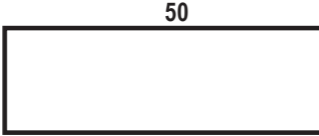


Stabstahlliste

POS.	STCK.	Ø		BIEGEFORM (KEIN MAßSTAB)	GESAMT-LÄNGE	MASSE
		-MM-	-M-			
1	28	12	2.00		56.00	49.73
2	23	10	1.13		25.99	16.04
3	44	8	1.13		49.72	19.64
GESAMTMASSE -KG-						85.40

BEIBLATT „ERLÄUTERUNG ZUR EXPOSITIONSKLASSE“

Bei den Bewehrungsplänen wurden folgende Umgebungsbedingungen unterstellt:

- Bauteil im Freien (wechselnd nass und trocken, mit Frostbeanspruchung)
 - keine bzw. geringe Verschleißbeanspruchungen
 - kein Kontakt mit Chloriden (z.B. Tausalz)
 - keine Gefahr der Betonkorrosion durch chemischen Angriff
- Beton C25/30, Expositionsklasse XC4, XF1
 → Betondeckung $c_{nom} = 4,0$ cm (bzw. $c_v = 4,0$ cm, $\Delta c_{dev} = 1,5$ cm)

Sollte der Kontakt mit Chloriden (z.B. Tausalzen) nicht auszuschließen sein, sind folgende zusätzlichen Maßnahmen erforderlich:

1. geringe Beanspruchung (z.B. bei Bauteile im Sprühnebelbereich von Verkehrsflächen):
 - Beton C25/30 LP XC4, XD1, XF2
 - Betondeckung der beanspruchten Oberfläche $c_{nom} = 5,5$ cm (bzw. $c_v = 5,5$ cm, $\Delta c_{dev} = 1,5$ cm) → Bauteildicke bzw. -abmessung ist um je 1,5 cm zu vergrößern (Bewehrung kann beibehalten werden)
2. starke Beanspruchungen (z.B. bei Bauteile mit häufiger Spritzwasserbeanspruchung):
 - Beton C30/37 LP XC4, XD3, XF4
 - Betondeckung der beanspruchten Oberfläche $c_{nom} = 5,5$ cm (bzw. $c_v = 5,5$ cm, $\Delta c_{dev} = 1,5$ cm) → Bauteildicke bzw. -abmessung ist um je 1,5 cm zu vergrößern (Bewehrung kann beibehalten werden)
 - zusätzliche rissüberbrückende Beschichtung

Zuschnitt Baustahlmatte

1*Q524A	1 202/202	1 202/202	
	Stück	Bezeichnung	brutto [kg]
	1	1*Q524A	100.90
	1	Summe	100.90

Hinweis: Geeignete Abstandshalter sind bauseitig zu wählen!



Nur normgerechte und zugelassene Baustoffe verwenden



Einbau- und Betriebsanleitung beachten!



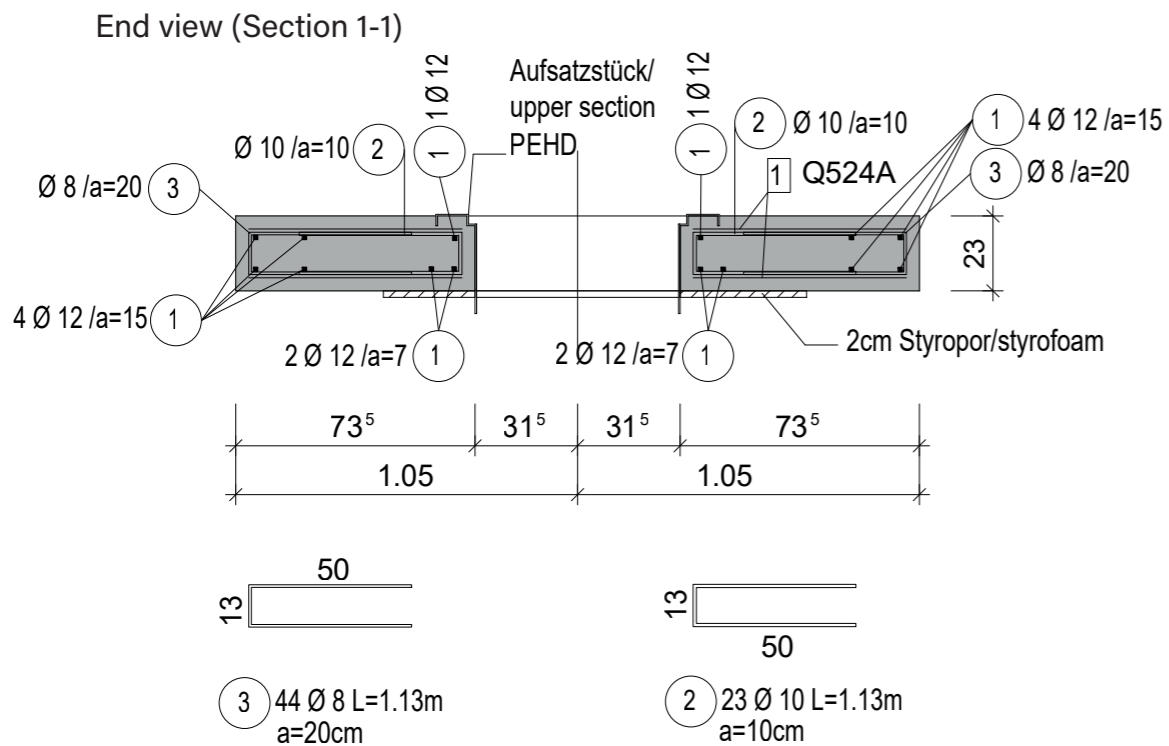
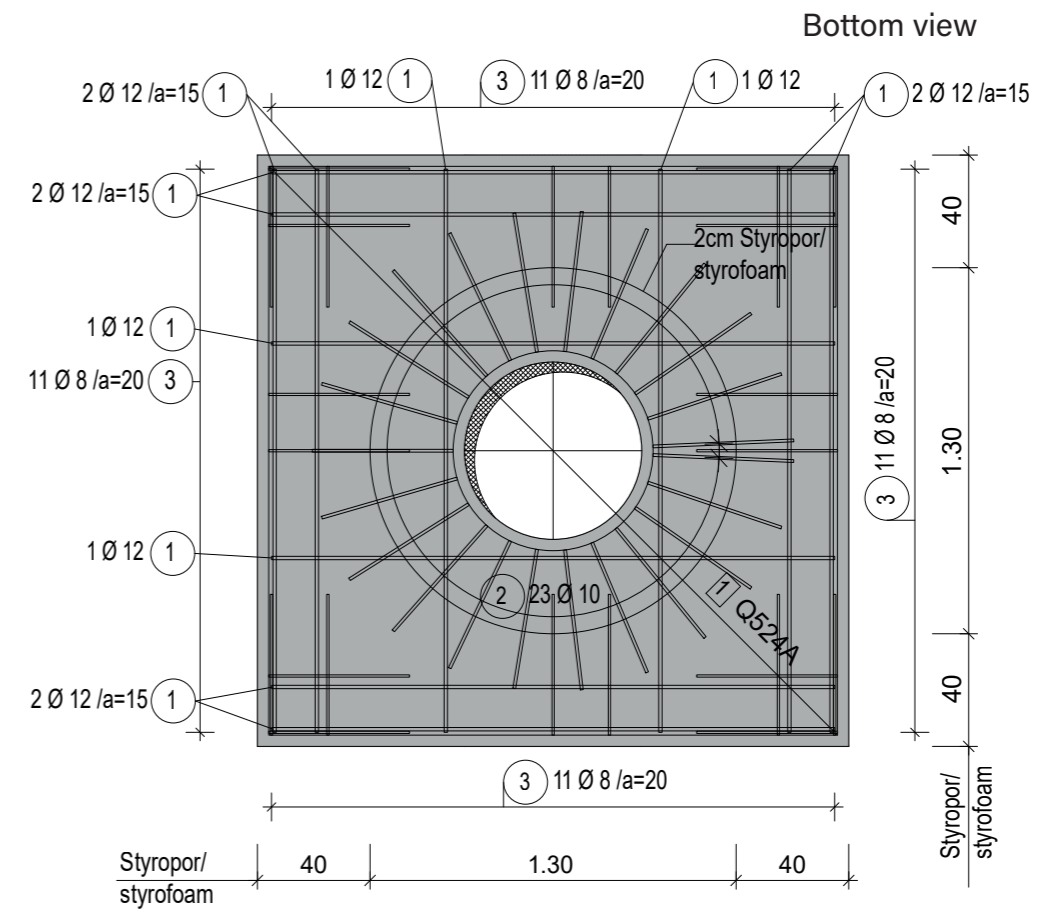
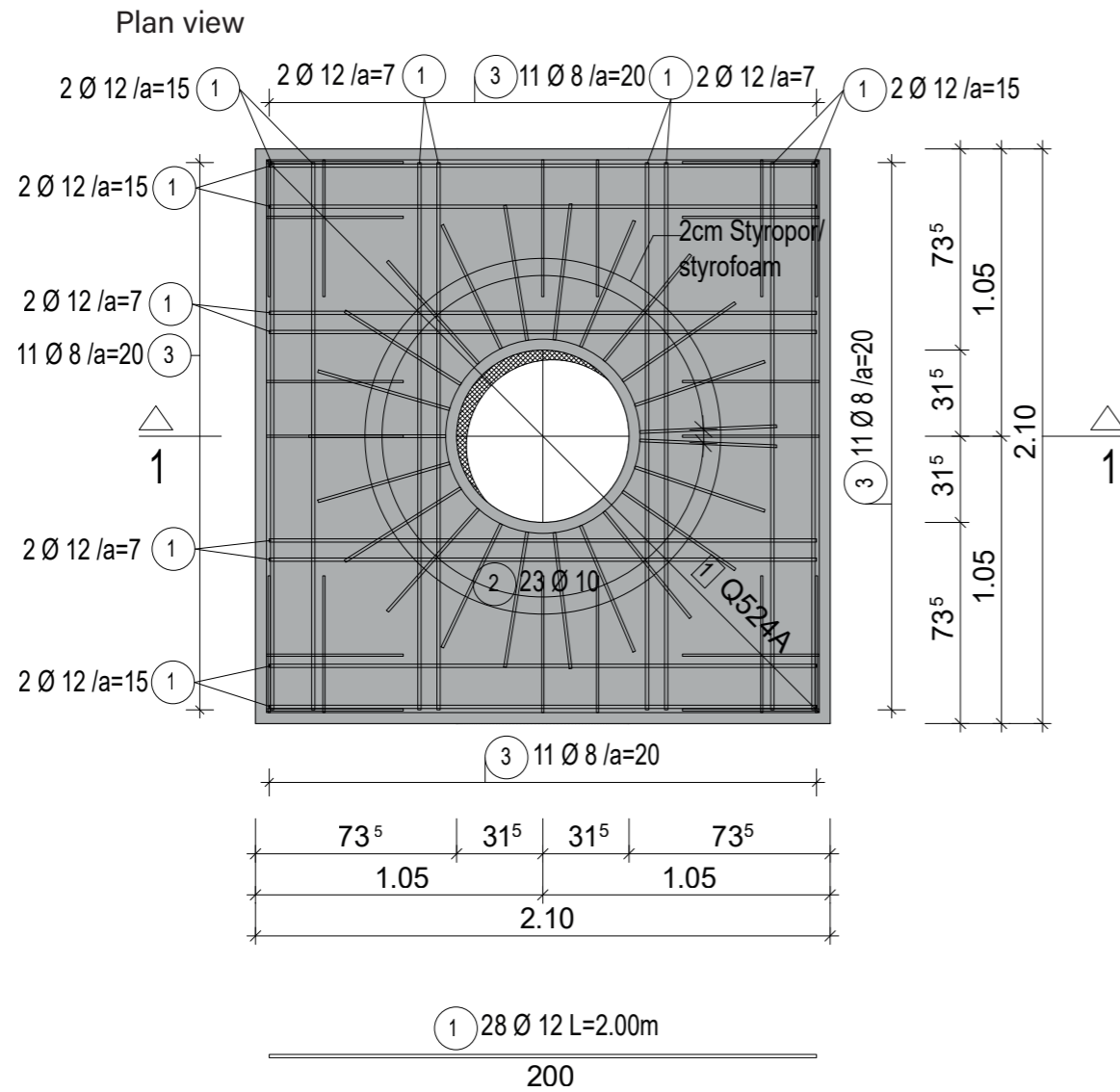
Lastverteilplatte darf nicht direkt auf dem Behälter aufliegen! Lastentkoppelung durch Styroporschicht.

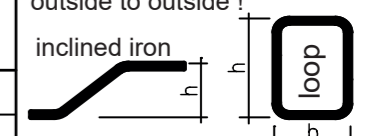
Bei erhöhten Anforderungen an die Widerstandsfähigkeit gegen Verschleißbeanspruchung aus mechanischen Beanspruchungen sind zusätzliche Maßnahmen zu ergreifen.

Informationen und Erläuterungen zur richtigen Betonwahl können dem „Bauteilkatalog – Planungshilfe für dauerhafte Betonbauteile“ der BetonMarketing Deutschland GmbH (www.beton.org) entnommen werden.


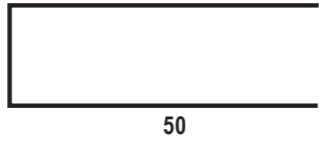
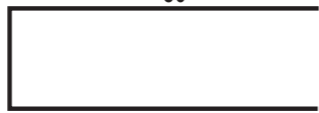
Auf eine Sicherstellung der ausreichenden Betondeckung ist zu achten (siehe DBV Merkblatt: „Merkblatt Betondeckung und Bewehrung. Sicherung der Betondeckung beim Entwerfen, Herstellen und Einbauen der Bewehrung sowie des Betons nach Eurocode 2; Fassung Dezember 2015).

EN Reinforcement plan for load bearing plate B1M



Minimum bending roll diameter			class of concrete <u>C25/30 XC4, XF1*</u> ¹
Hooks, angled hooks, loops and bracket	rod diameter		
		$d_s < 20\text{mm}$	$d_s = 20 \text{ bis } 28\text{mm}$
$4 d_s$		$7 d_s$	
Push allowance	$10 d_s$		concrete coverage <u>nom. c=4.0cm</u> ¹
Bends and other curvatures	concrete covering rightangled to plane of curvature		* ¹) viz. <u>supplem. sheet exposition classes</u>
	$\geq 10\text{cm und } \geq 7 d_s$	$> 5\text{cm und } > 3 d_s$	
with a reinforcement layer	$10 d_s$	$15 d_s$	curvatures are to be measured outside to outside !
with several reinforcement layers excluding outer layer	$15 d_s$	$22,5 d_s$	
Bending back and forth (cold bending)	$6 d_s$		inclined iron 
	$d_s \leq 14\text{mm}$	$15 d_s$	

Steel bars

POS.	PIECs.	Ø -MM-	IND. LGTH -M-	BENDING SHAPE(NOT TO SCALE)	TOT. LGTH -M-	BULK -KG-
1	28	12	2.00		56.00	49.73
2	23	10	1.13		25.99	16.04
3	44	8	1.13		49.72	19.64
TOT. BULK -KG-						85.40

“EXPLANATION OF THE EXPOSURE CLASS” LEAFLET

The following ambient conditions are assumed in the reinforcement plans:

- Structural member/element outdoors (cyclic wet and dry, with freeze/thaw conditions)
- no or low wear exposure
- no contact with chlorides (e.g. de-icing salt)
- no risk of concrete corrosion due to chemical attack
- Concrete C25/30, exposure class XC4, XF1
- Concrete cover $c_{nom} = 4.0$ cm (or $c_v = 4.0$ cm, $\Delta c_{dev} = 1.5$ cm)

The following additional measures are required if contact with chlorides (e.g. de-icing salt) cannot be excluded:

1. low exposure (e.g. components affected by spray from traffic areas):
 - Concrete C25/30 LP XC4, XD1, XF2
 - Concrete cover of the exposed surface $c_{nom} = 5.5$ cm (or $c_v = 5.5$ cm, $\Delta c_{dev} = 1.5$ cm) => member/element thickness or dimension must be increased by 1.5 cm each (reinforcement can be retained)
2. heavy exposure (e.g. components frequently affected by spray water):
 - Concrete C30/37 LP XC4, XD3, XF4
 - Concrete cover of the exposed surface $c_{nom} = 5.5$ cm (or $c_v = 5.5$ cm, $\Delta c_{dev} = 1.5$ cm) => member/element thickness or dimension must be increased by 1.5 cm each (reinforcement can be retained)
 - additional crack-bridging coating

Cutting steel reinforcement mesh

1*Q524A	1	1
	202/202	202/202

Piece	Description	gross [kg]
1	1*Q524A	100.90
1	Summe	100.90

Notice: Choose suitable spacers on site!



Use only materials with valid approbation and/or according to building code standards



Observe installation manual!



Do not place the load distribution slab directly on the body! Load decoupling through polystyrene layer.

Additional measures must be taken in case of increased requirements for resistance to wear conditions due to mechanical stresses.

Information and explanations on correct concrete selection are provided in the “Structural member catalogue – Design aid for durable concrete members” (“Bauteilkatalog – Planungshilfe für dauerhafte Betonbauteile”) published by BetonMarketing Deutschland GmbH (www.beton.org).

Attention must be paid to ensuring sufficient concrete cover (see DBV leaflet on “Concrete cover and reinforcement), when designing, producing and installing the reinforcement as well as the concrete to Eurocode 2” (“Merkblatt Betondeckung und Bewehrung. Sicherung der Betondeckung beim Entwerfen, Herstellen und Einbauen der Bewehrung sowie des Betons nach Eurocode 2”; Published December 2015).