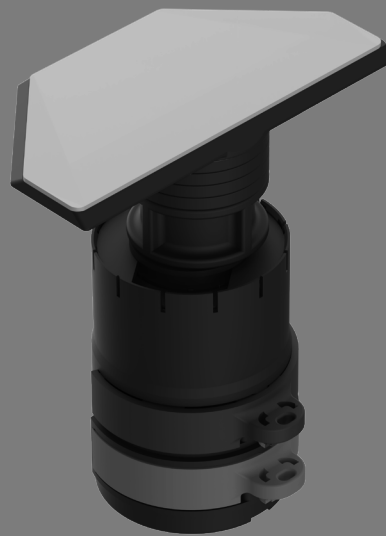


DE Unterstützungsfuß BetteLevel
EN Support foot BetteLevel
FR Pied d'appoint BetteLevel
NL Ondersteuningspoot BetteLevel

DE Montageanleitung
EN Installation instruction
FR Instructions de montage
NL Montagehandleiding

B57-0426



BETTE

Symbolerklärung



Achtung



Verweis auf andere Produkte oder Dokumentationen



Verweis auf eine andere Seite in diesem Dokument



Korrekte Montage



Falsche Montage



Optional



Fliesen- und Plattenarbeiten



Montagetip

Einsatzbereich

Der Unterstüpfuß BetteLevel ist ein Zubehörset und kann mit den BetteLevel Montagefüßen, dem BetteFußsystem oder den BetteEinbausystemen verwendet werden. Mithilfe des Unterstüpfußes können unsere Bette Duschwannen und Duschflächen unterhalb der Nutzfläche zusätzlich abgestützt werden.

Sicherheitshinweise

- Eine Gewährleistung in Bezug auf Sicherheit, Funktion und Unversehrtheit des Produkts ist nur gegeben, wenn die Hinweise in dieser Anleitung beachtet werden. Bei Missachtung können Körperverletzungen und Sachschäden auftreten. Der Hersteller haftet nicht für Schäden, die durch Nichtbeachtung der Anweisungen eintreten.
- Gehen Sie unbedingt nach der Anweisung der Montageanleitung vor, um Montagefehler und Schäden am Produkt zu vermeiden.
- Beachten Sie neben den Hinweisen in dieser Anleitung die allgemein gültigen Sicherheits- und Unfallvorschriften.

Hinweise zur Anleitung

- Diese Montageanleitung muss während der gesamten Montage zur Verfügung stehen. Wenn die Montage von verschiedenen Personen (z.B. Installateur, Fliesenleger) durchgeführt wird, muss die Montageanleitung übergeben werden.
- Diese Anleitung muss in Kombination mit der Montageanleitung des jeweiligen Tragsystems gelesen und verstanden werden.
- Vorhandene Maßangaben sind in Millimeter (mm) angegeben.
- Die Abbildungen sind nicht maßstabsgerecht.
- Technische Änderungen sind vorbehalten.

Montagehinweise

- Die Montage darf nur durch qualifiziertes Fachpersonal erfolgen.
- Behandeln Sie das Produkt mit größter Sorgfalt, um Beschädigungen zu vermeiden. Ringe und andere Gegenstände, die das Produkt beschädigen können, müssen vor der Montage abgelegt werden.
- Schwere und sperrige Elemente müssen mit zwei Personen montiert werden.
- Fliesen- und Plattenarbeiten müssen gemäß der DIN 18157 durchgeführt werden.



Beachten Sie auch separate Dokumentationen (z. B. für Ablaufgarnituren).

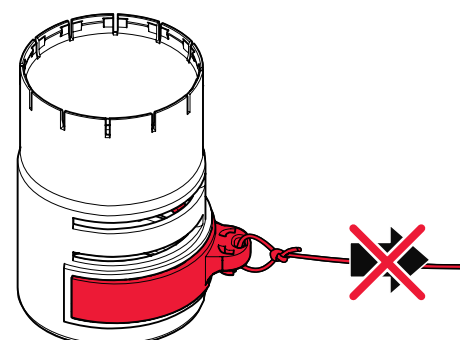


ACHTUNG!

Entriegelung der Spannfeder!

Durch frühzeitiges Herausziehen der Verriegelungsspanne wird die Spannfeder entriegelt. Dies macht das Bauteil unbrauchbar und kann zu Verletzungen beim Herausspringen der Feder führen.

→ Ziehen Sie die Verriegelungsspanne erst heraus, wenn Sie in der Anleitung dazu aufgefordert werden.



Meaning of symbols



Caution



Cross reference to other products or documentation



Cross reference to another page in this document



Correct installation



Incorrect installation



Optional



Large and small format tiling work



Installation tip

Area of application

The BetteLevel support foot is an accessory and can be used with the BetteLevel installation feet, the BetteFoot system or the Bette installation systems. With the aid of the support foot, our Bette shower trays and shower surfaces can be additionally supported underneath the surface.

Safety information

- The safety, function and integrity of the product can only be guaranteed if the information provided here is observed. Failure to do so may result in injury or damage to persons or property. The manufacturer is not liable for any damage resulting from a failure to observe the instructions.
- It is essential that you follow the instructions given in the installation guide in order to prevent installation errors and damage to the product.
- Please observe the general safety and accident prevention regulations in addition to the information provided in these

instructions.

About this guide

- This installation guide must be available for the entire duration of the installation process. If the installation is to be carried out by several individuals (e.g. fitter, tiler etc.), then the installation guide must be passed on as appropriate.
- These instructions must be read in combination with the assembly instructions of the respective support system.
- The dimensions are given in mm (millimetres).
- The illustrations are not true to scale.
- Subject to technical changes.

Installation information

- Only to be installed by qualified specialists.
- Handle the product with the greatest care in order to prevent damage. Rings and other items that could damage the product must be removed before installation.
- Large, bulky or heavy items must be installed by two people.
- Large and small format tiling work should be performed pursuant to DIN 18157.



Please also observe the separate documentation (e.g. for waste fittings).

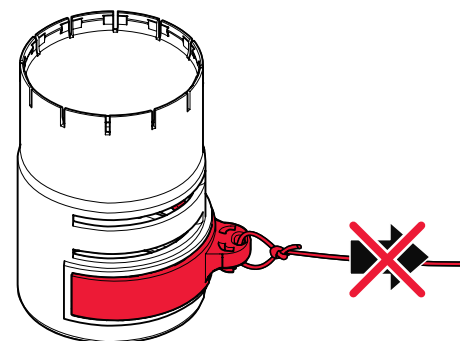


CAUTION!

Unlocking the tension spring!

The tension spring is unlocked by pulling out the locking clip early. This makes the component unusable and can lead to injuries when the spring pops out.

→ Do not pull out the locking clip until you are instructed to do so in the instructions.



Légende



Caution



Référence aux autres produits ou documentations



Référence à une autre page dans ce document



Montage correct



Montage incorrect



Contrôle



Pose de carrelage et de dallage



Conseil de montage

Domaine d'application

Le pied de support BetteLevel est un kit d'accessoires qui peut être utilisé avec les pieds de montage BetteLevel, le système de pieds Bette ou les systèmes d'encastrement Bette. Le pied de support permet de soutenir davantage nos receveurs de douche et plans de douche Bette sous la surface utile.

Consignes de sécurité

- La sécurité, la fonctionnalité et l'intégrité du produit ne sont garanties que si les consignes fournies dans ce manuel sont respectées. Tout manquement à ce point peut entraîner des blessures corporelles et des dommages matériels. Le fabricant décline toute responsabilité pour les dommages survenus du fait du non respect des instructions.
- Procédez strictement comme indiqué dans le manuel de montage pour éviter toute erreur de montage et tout dommage du produit.
- Outre les consignes du présent manuel, tenez compte également des dispositions généralement en vigueur en

matière de sécurité et de prévention des accidents.

Instructions

- Les présentes instructions doivent être disponibles durant tout le montage. Lorsque le montage est effectué par différentes personnes (par ex. installateur, carreleur), les instructions de montage doivent être transmises.
- Ces instructions doivent être lues et comprises en combinaison avec les instructions de montage du système porteur concerné.
- Les cotes sont indiquées en millimètres (mm).
- Les illustrations ne sont pas à l'échelle.
- Subject to technical changes.

Instructions de montage

- Le montage ne doit être réalisé que par du personnel qualifié.
- Manipulez le produit avec la plus grande précaution afin d'éviter tout dommage. Les bagues et autres objets susceptibles d'endommager le produit doivent être retirés avant le montage.
- Les éléments lourds et encombrants doivent être montés à l'aide de deux personnes.
- Veuillez réaliser la pose du carrelage et du dallage conformément à DIN 18157.

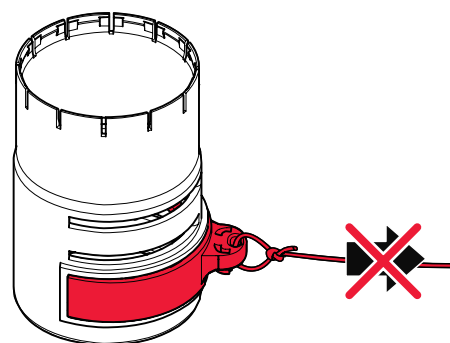


Tenez compte des différentes documentations (par ex. pour l'évacuation).

**CAUTION!****Déverrouillage du ressort de tension!**

Le ressort de tension est déverrouillé en retirant prématurément la pince de verrouillage. Cela rend le composant inutilisable et peut entraîner des blessures si le ressort saute.

→ Ne retirez pas la barrette de verrouillage avant d'y être invité dans les instructions.



Uitleg van de symbolen



Let op



Verwijzing naar andere producten
of documentatie



Verwijzing naar een andere pagina
in dit document



Correcte montage



Verkeerde montage



Optioneel



Tegel- en plaatwerkzaamheden



Installatietip

Toepassingsgebied

De BetteLevel ondersteuningspoot is een accessoireset en kan worden gebruikt met de BetteLevel montagepoten, het Bettepoot systeem of de Bette installatie systemen. Met behulp van de ondersteuningspoot kunnen onze Bette douchebakken en douchevloeren extra ondersteund worden onder het staanvlak.

Veiligheidsinstructies

- Er is alleen sprake van een garantie met betrekking tot veiligheid, functie en intactheid van het product, als de opmerkingen in deze handleiding in acht worden genomen. Bij niet-naleving kunnen lichamelijk letsel en materiële schade optreden. De producent is niet aansprakelijk voor schade die door het niet in acht nemen van de aanwijzingen optreedt.
- Ga absoluut te werk volgens de aanwijzingen in de montagehandleiding, om montagefouten en schade aan het product te voorkomen.
- Neem naast de instructies in deze handleiding de algemeen geldige veiligheids- en ongevallenvoorschriften in acht.

Opmerkingen bij de handleiding

- Deze montagehandleiding moet tijdens de hele montage ter beschikking staan. Als de montage door verschillende personen (bijv. installateur, tegellegger) wordt uitgevoerd, moet de montagehandleiding overhandigd worden.
- Deze instructies moeten gelezen en begrepen worden in combinatie met de montagehandleiding van het desbetreffende draagsysteem.
- Bestaande maataanduidingen zijn in millimeter (mm) aangegeven.
- De afbeeldingen zijn niet schaalgetrouw.
- Technische wijzigingen zijn voorbehouden.

Montage-instructies

- De montage mag uitsluitend door gekwalificeerd vakpersoneel plaatsvinden.
- Behandel het product uiterst zorgvuldig om beschadigingen te voorkomen. Ringen en andere voorwerpen die het product kunnen beschadigen, moeten vóór de montage worden afgedaan.
- Zware en onhandzame onderdelen moeten met twee personen worden gemonteerd.
- Tegel- en plaatwerkzaamheden moeten conform DIN 18157 worden uitgevoerd.



let ook op de separate documentatie
(bijv. voor afvoergarnituren).

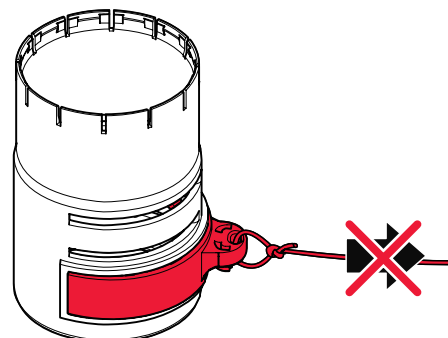


LET OP!

Ontgrendelen van de trekveer!

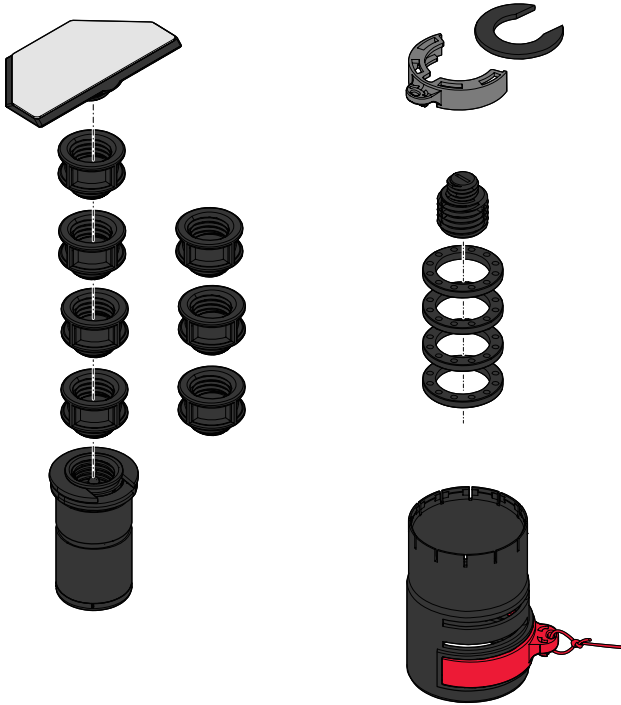
De trekveer wordt ontgrendeld door de vergrendelingsclip deze niet in een vroeg stadium uittrekken. Dit maakt het onderdeel onbruikbaar en kan leiden tot verwondingen wanneer de veer eruit springt.

→ Trek de vergrendelingsclip pas uit als u daar in de instructies opdracht toe krijgt.



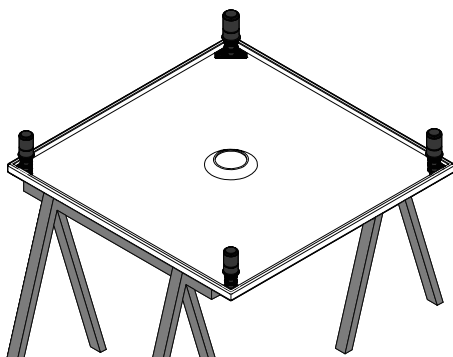
DE Lieferumfang
 EN Scope of delivery
 FR Contenu de la livraison
 NL Leveringsomvang

B57-0426
 1x



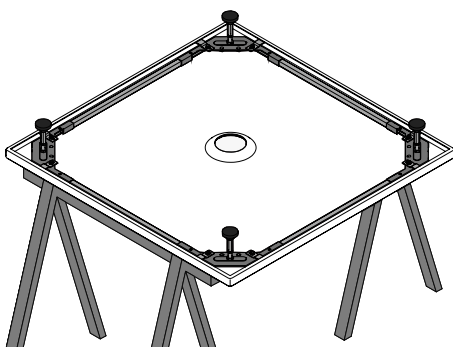
→ p. 8

DE Montage mit BetteLevel Füßen
 EN Mounting with BetteLevel feet
 FR Montage avec les pieds BetteLevel
 NL Montage met BetteLevel Poten



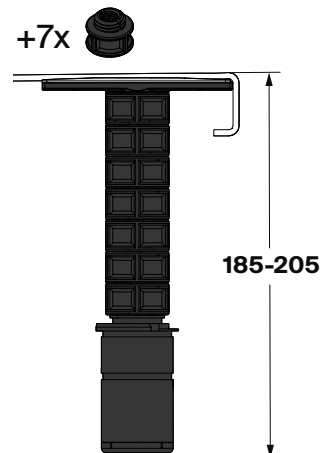
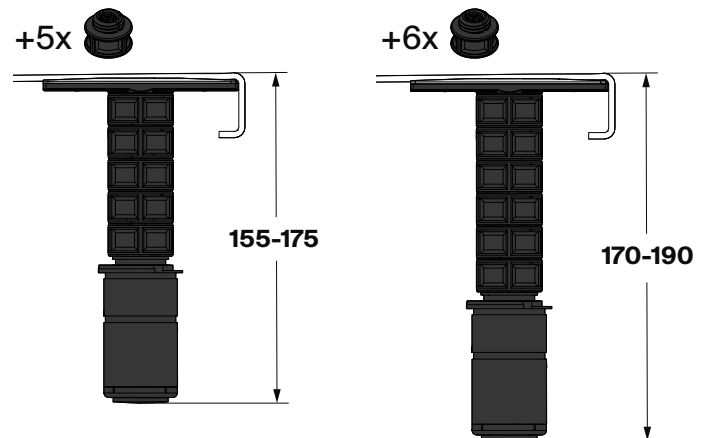
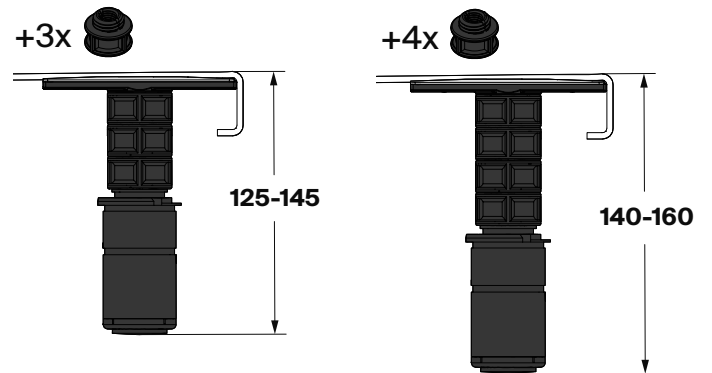
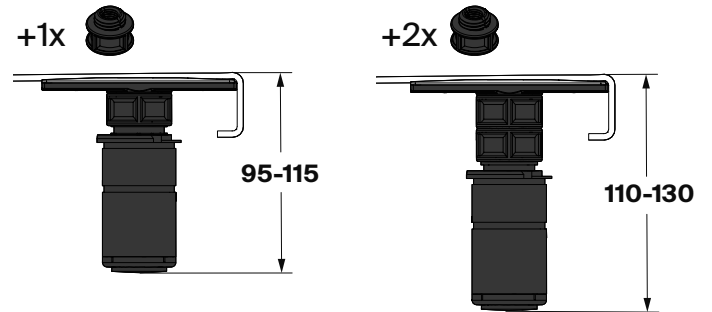
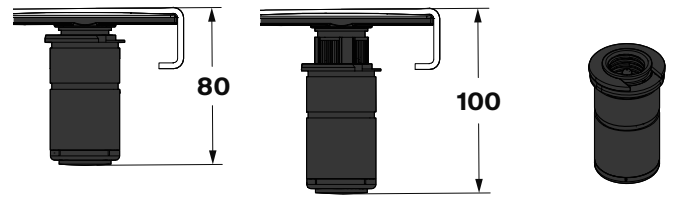
→ p. 13

DE Montage mit Tragsystem
 EN Mounting with support system
 FR Montage avec les pieds BetteLevel
 NL Montage met draagsysteem



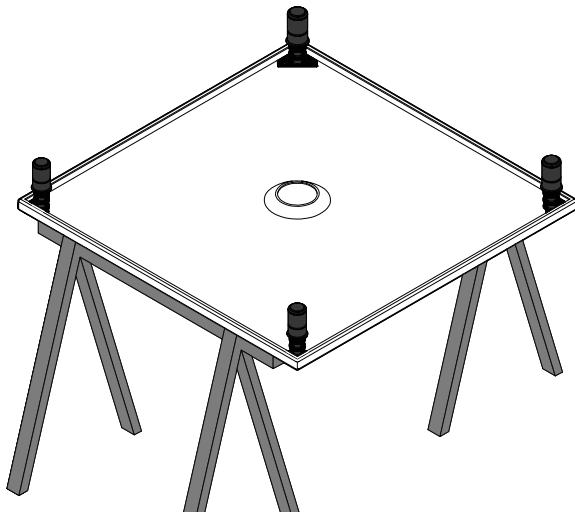
min.

max.

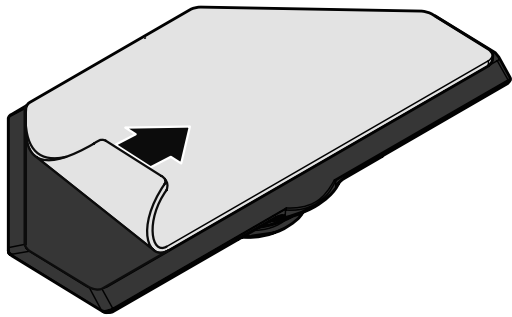




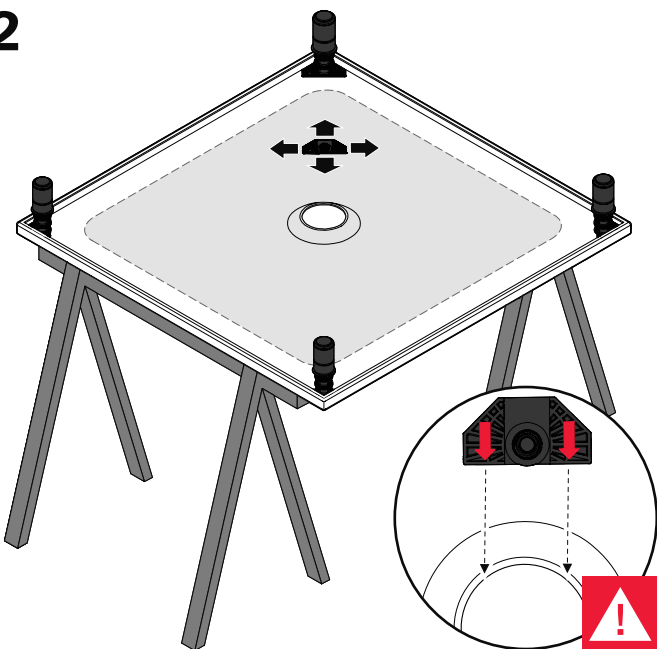
DE Montagefüße BetteLevel für Duschen
EN Installation feet BetteLevel for showers
FR Pieds de montage pour douches
NL Montagepoten BetteLevel voor douches



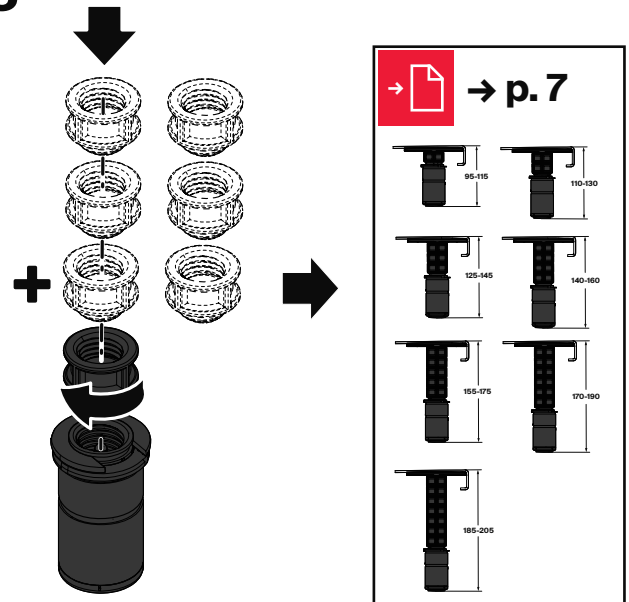
1



2

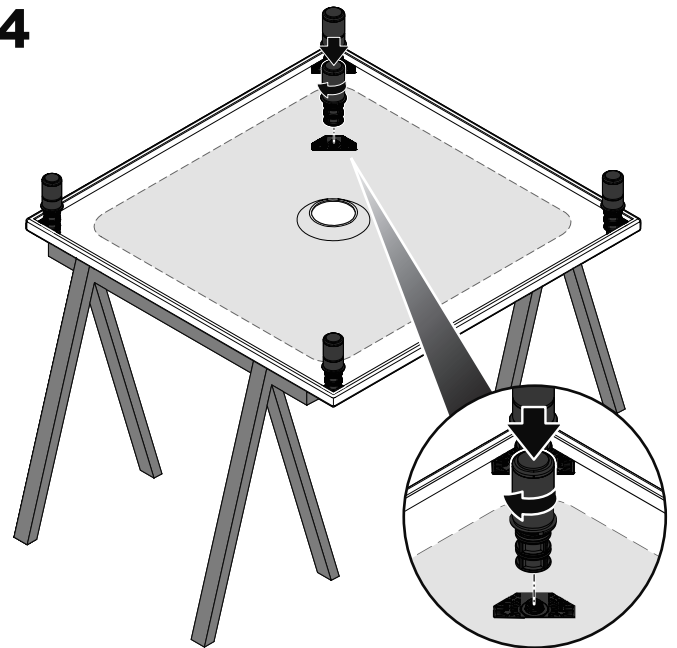


3

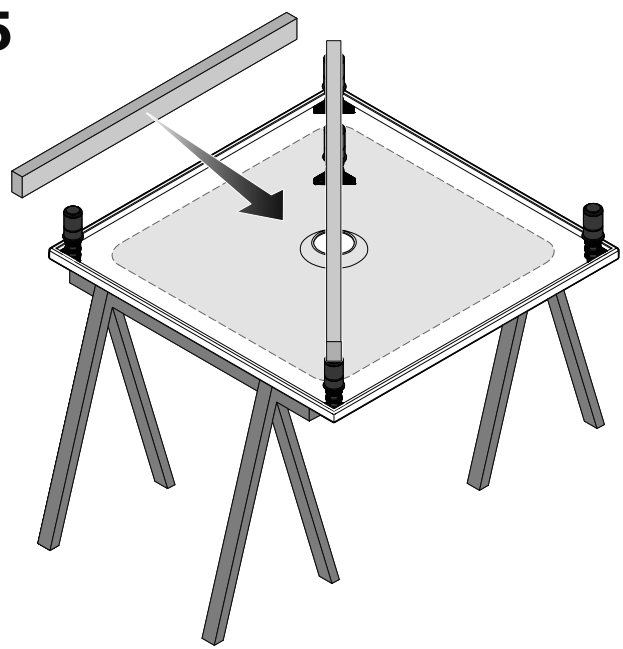


→ p. 7	

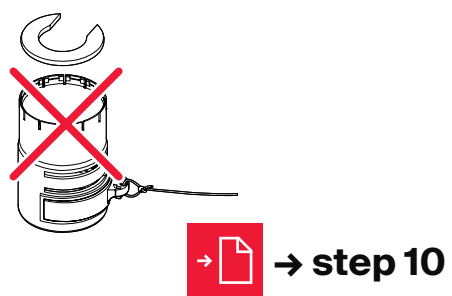
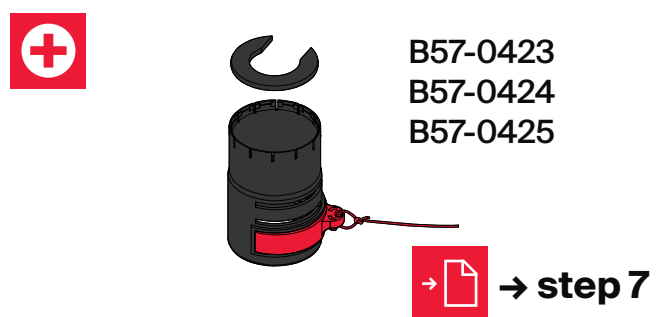
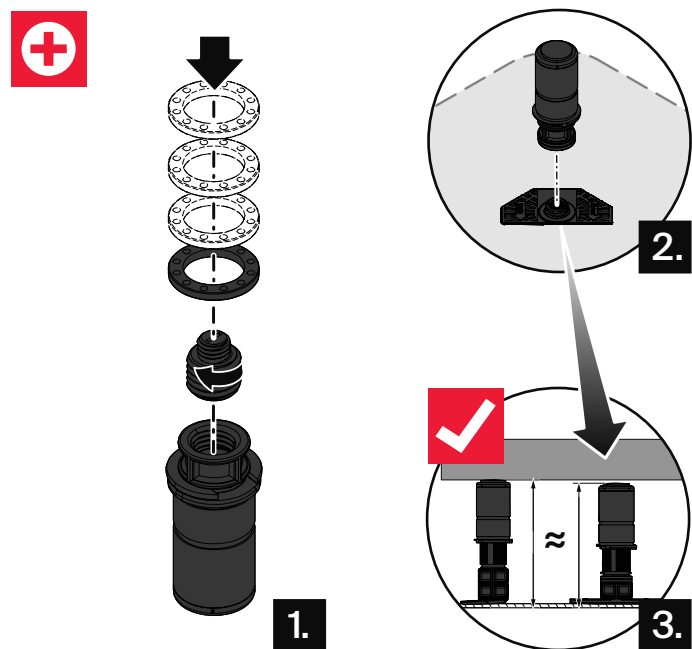
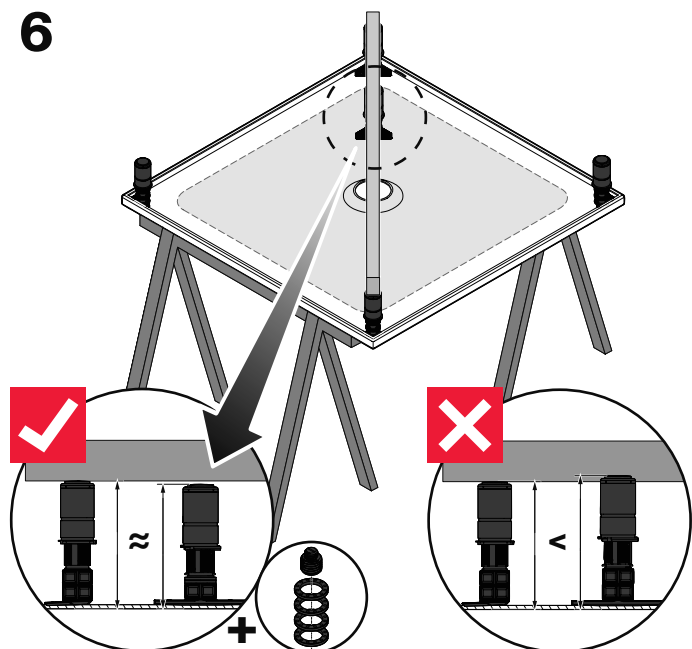
4



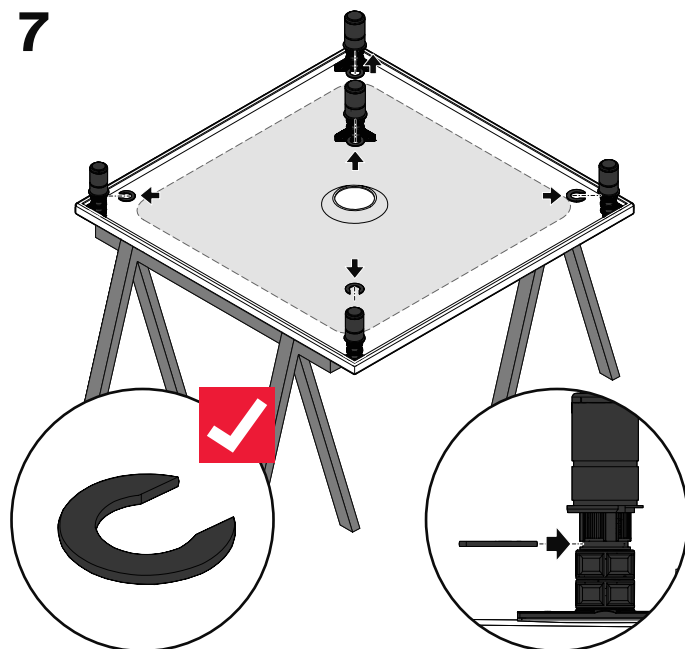
5



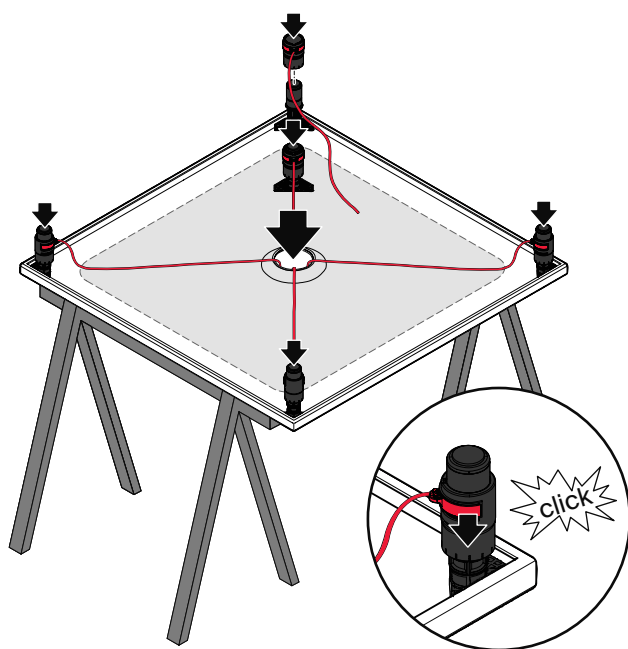
6



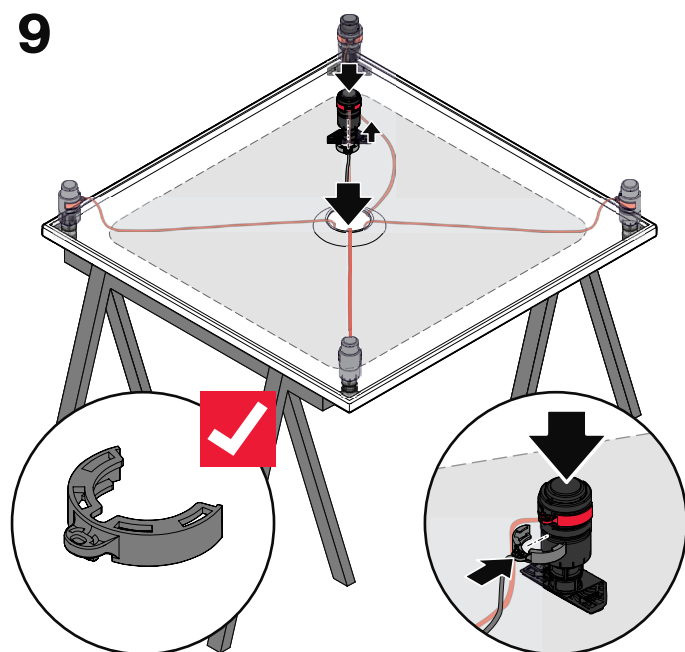
7

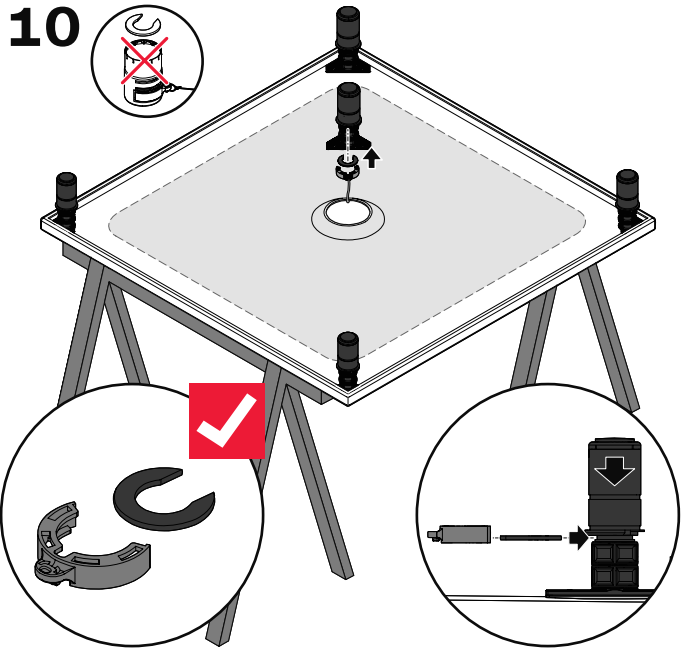


8



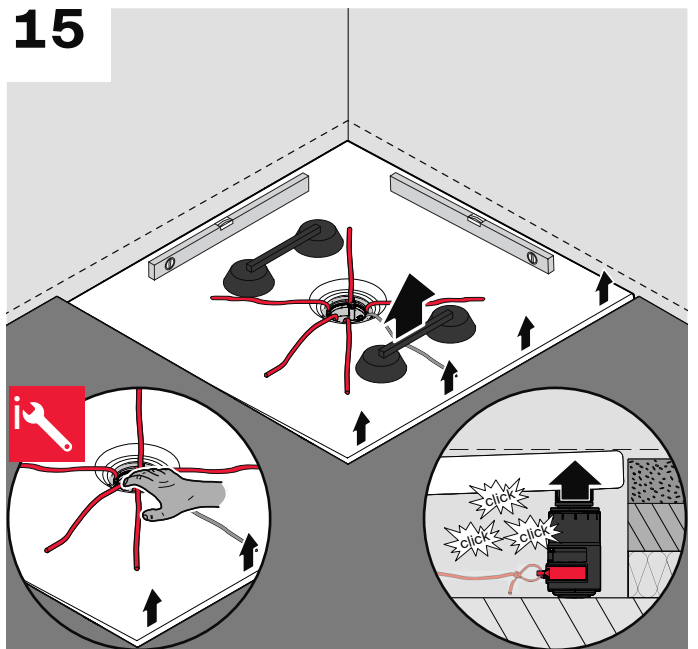
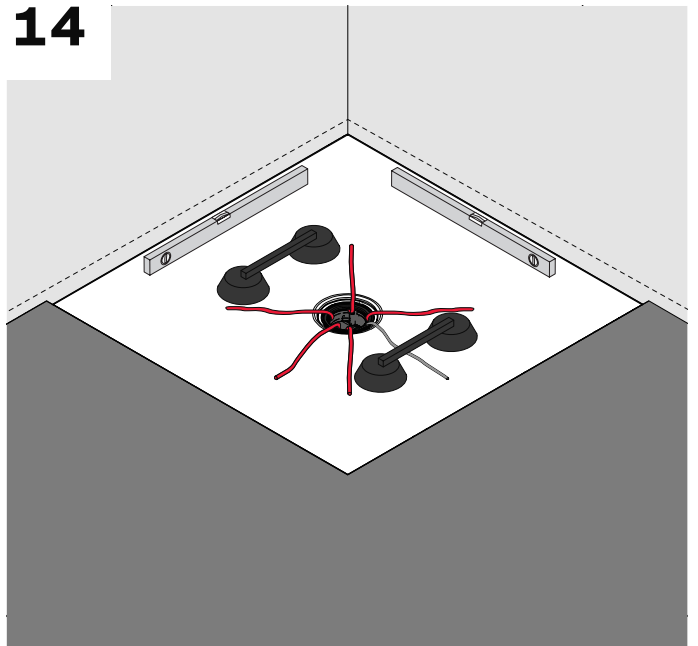
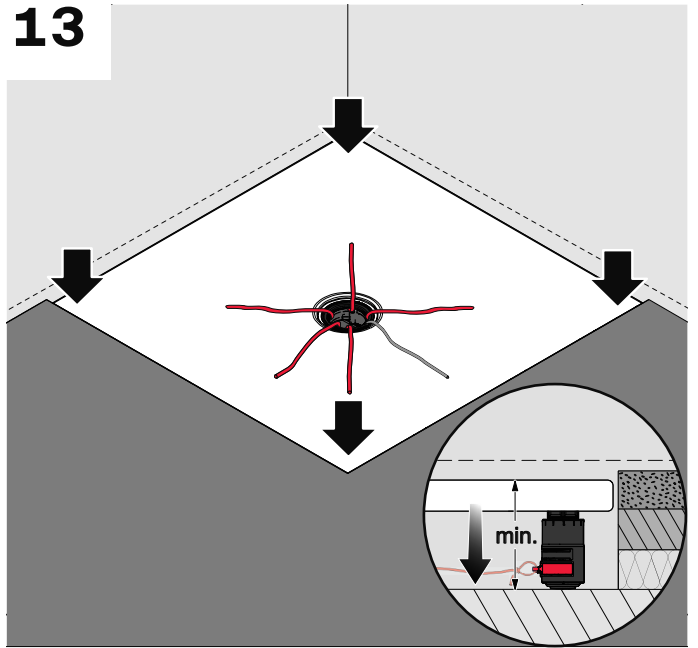
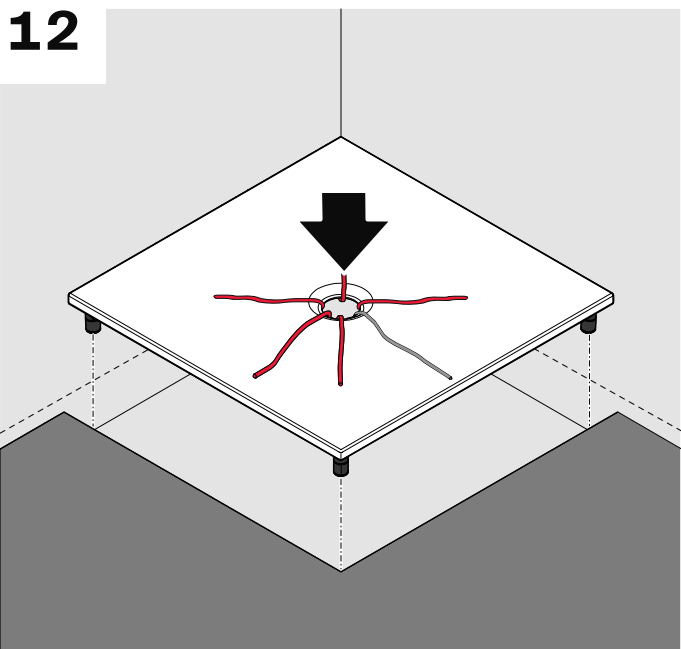
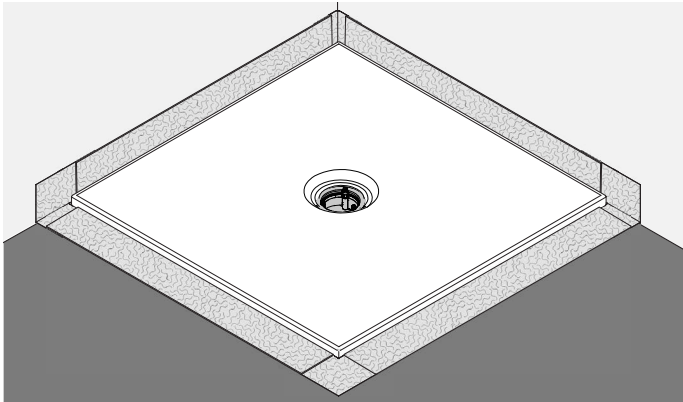
9



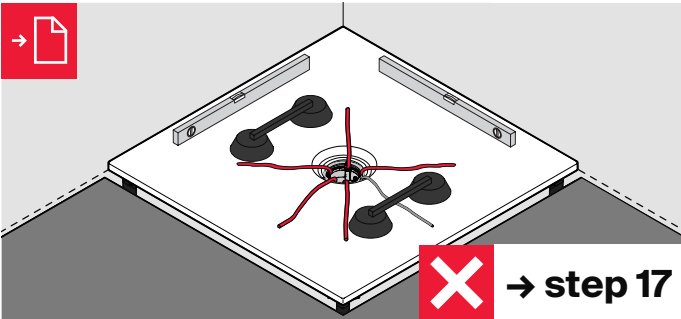
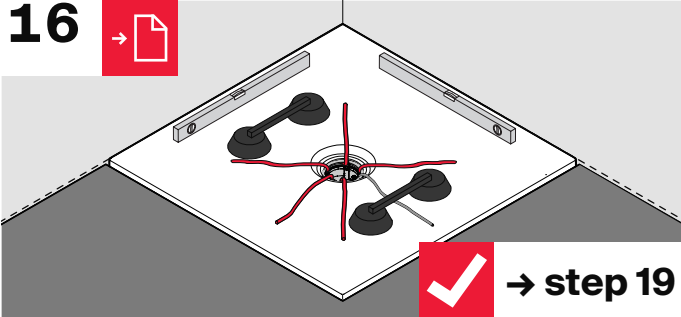


11

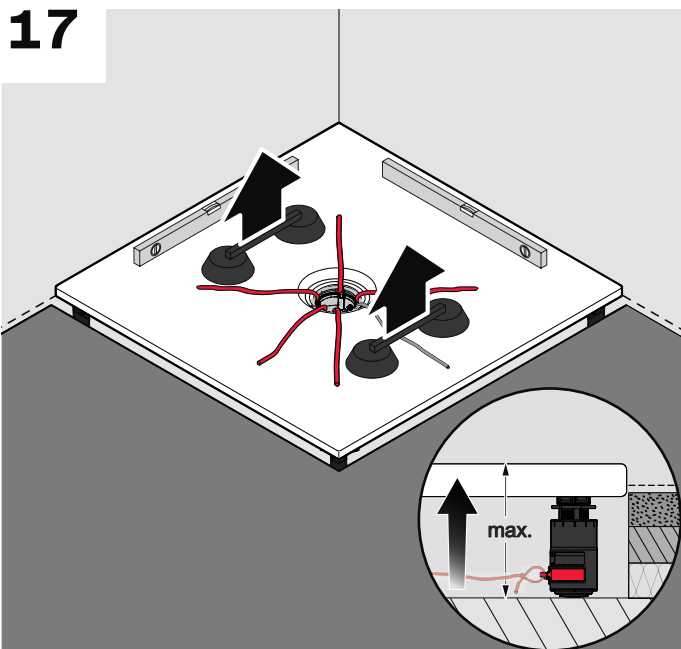
DE Dichtsystem
 EN Sealing System
 FR Système d'étanchéité
 NL Afdichtsystem



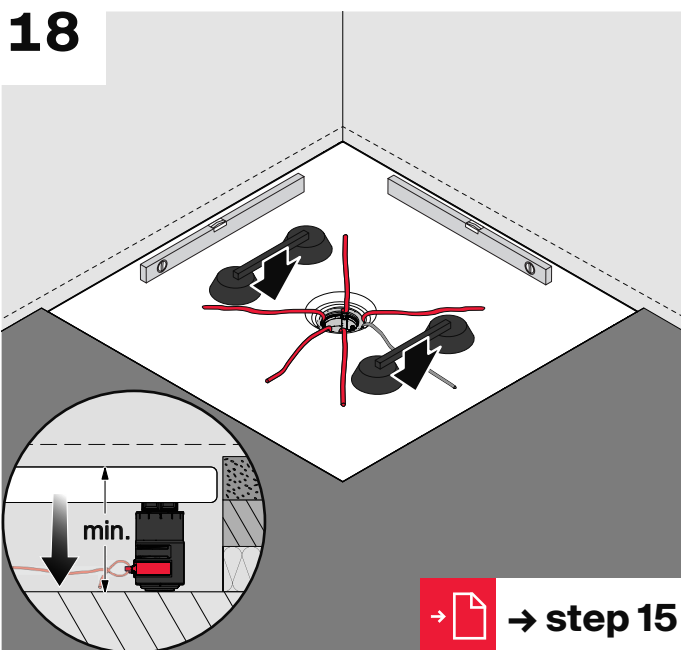
16



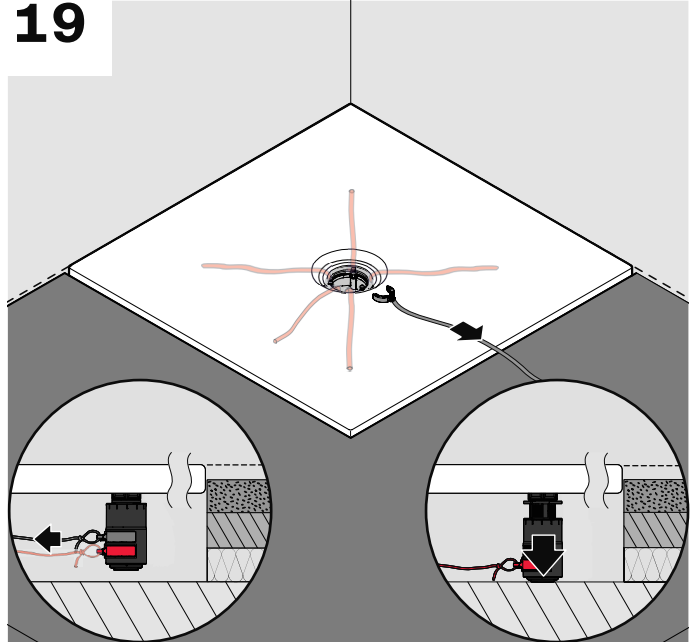
17



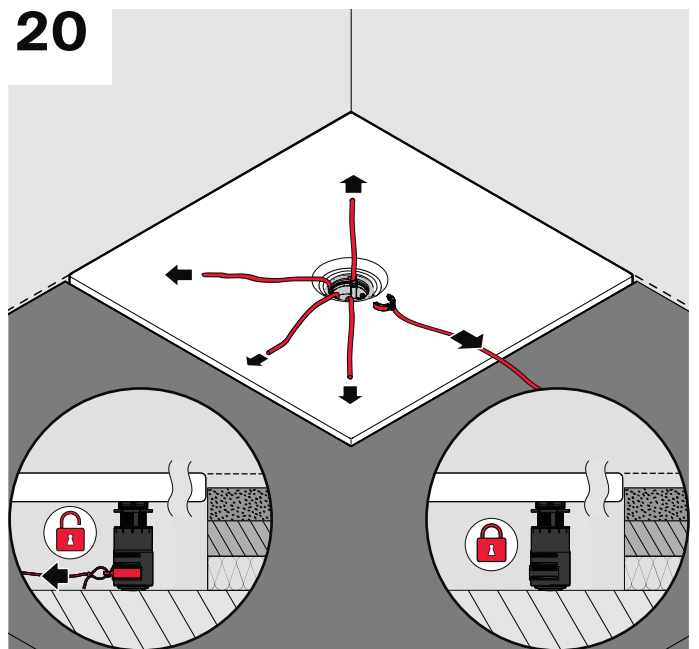
18



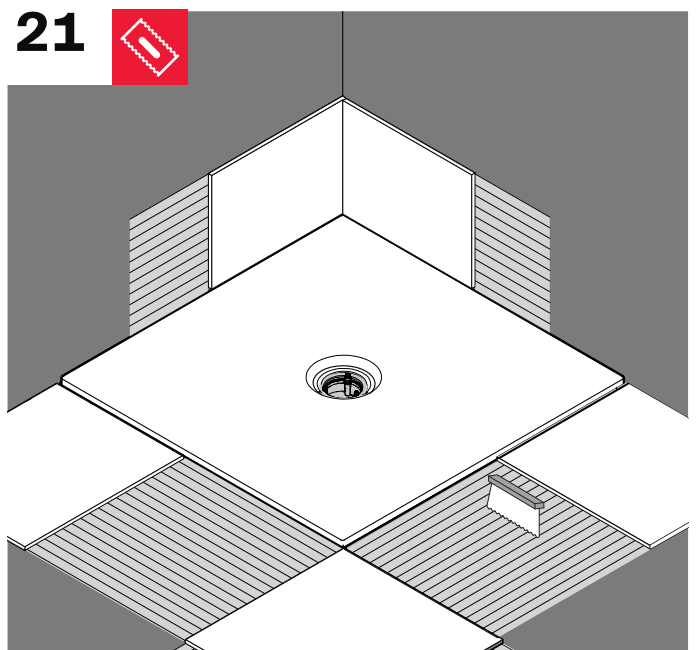
19



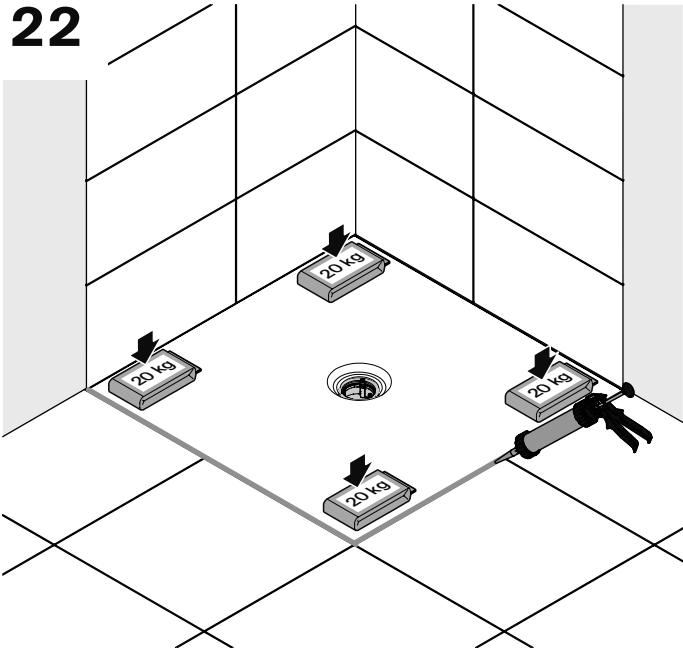
20



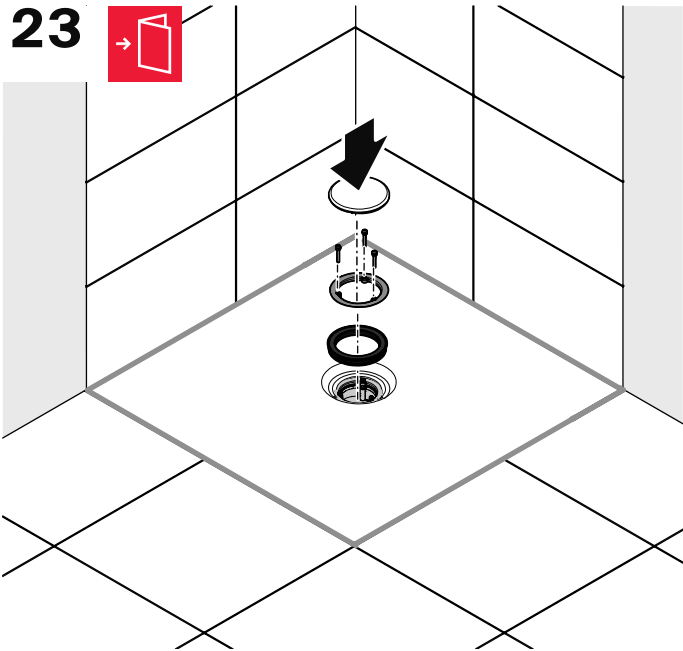
21



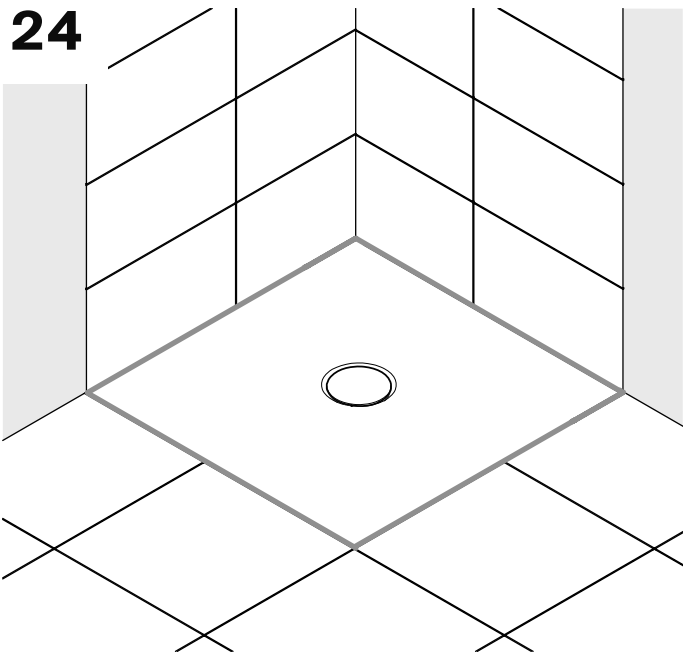
22



23

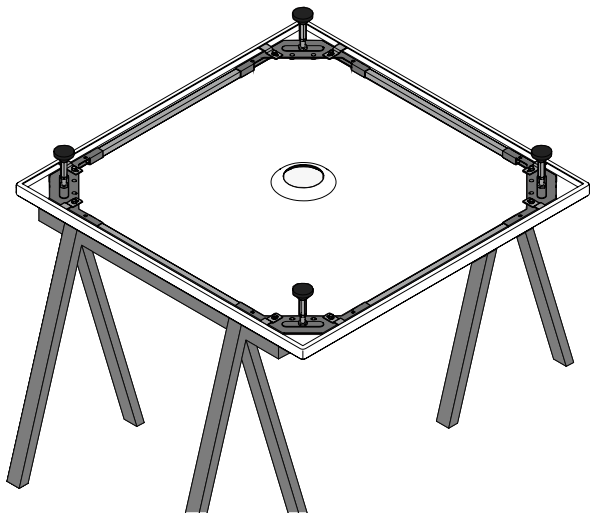


24

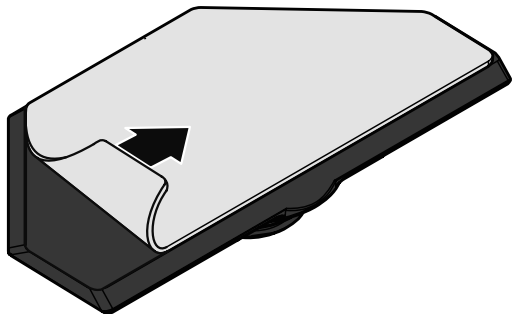




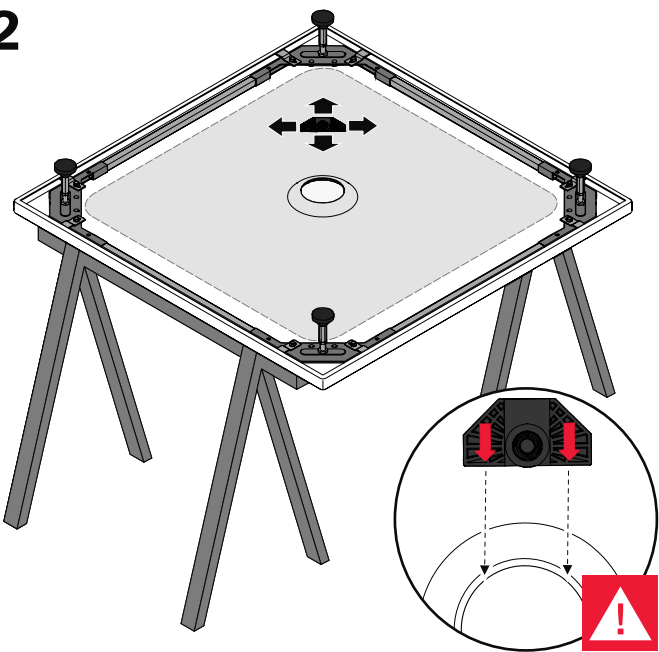
DE Fuß-System
 EN Foot-System
 FR Systeme de pieds
 NL Poten-System



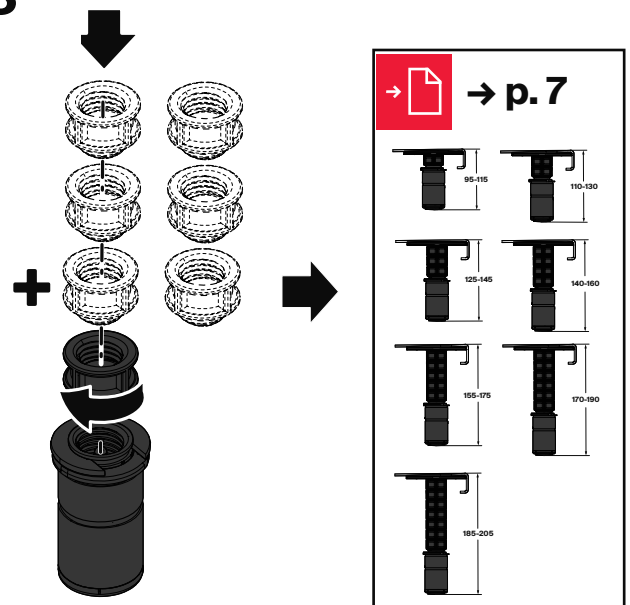
1



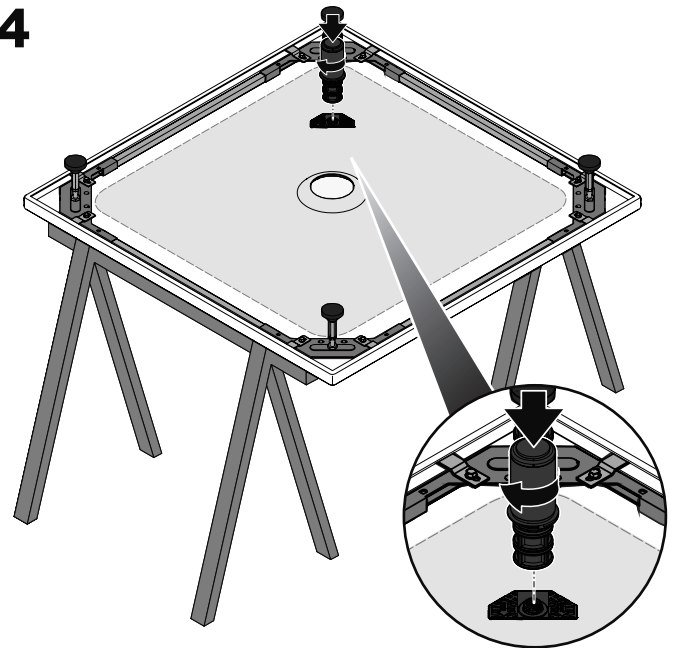
2



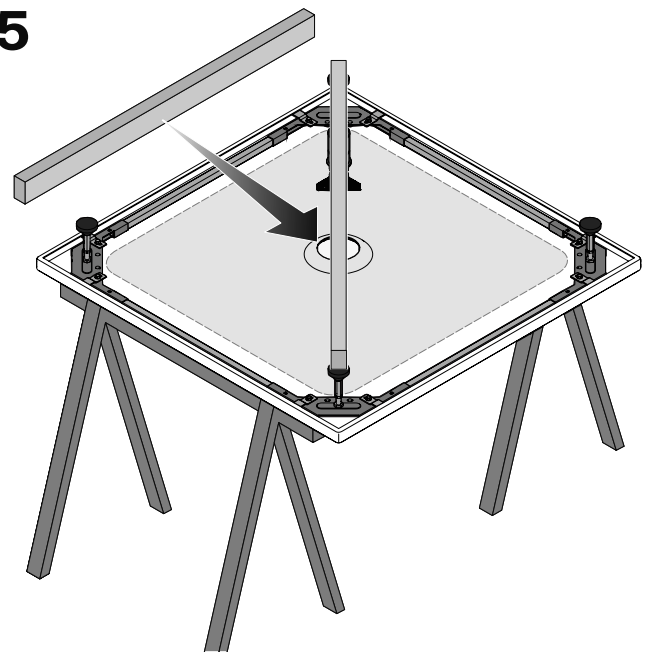
3



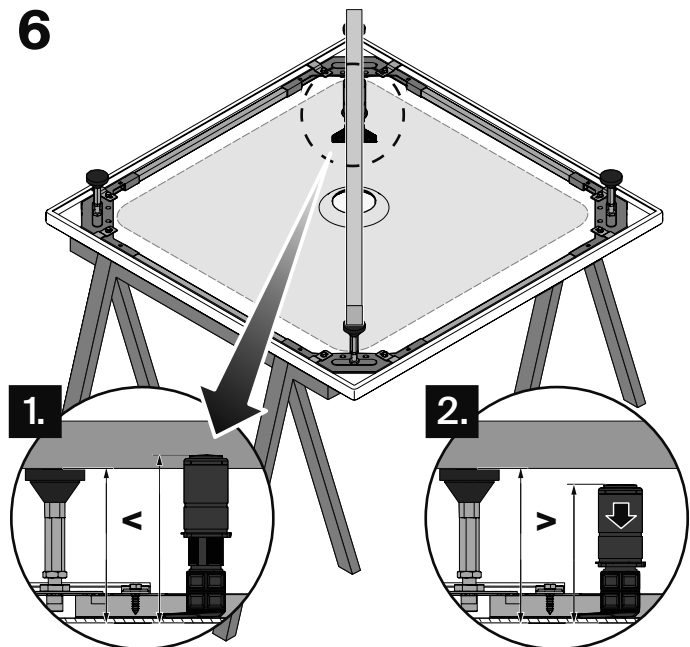
4



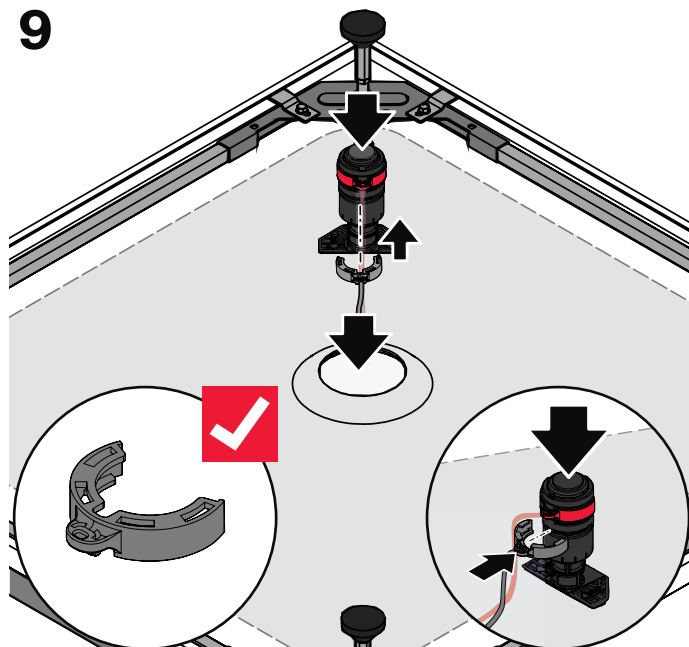
5



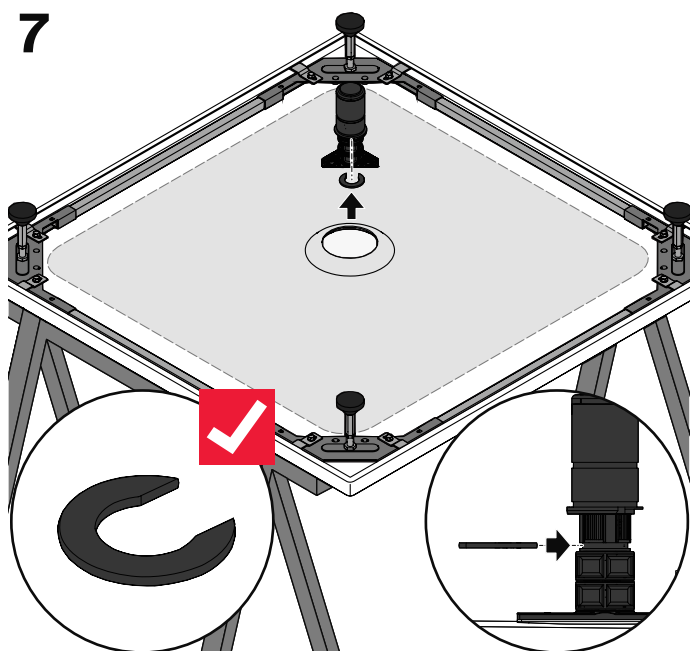
6



9



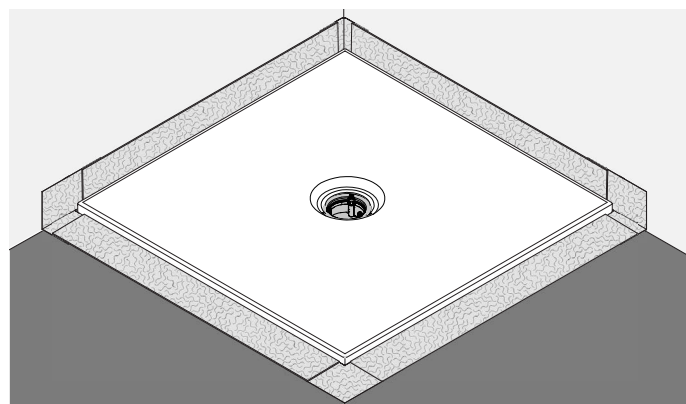
7



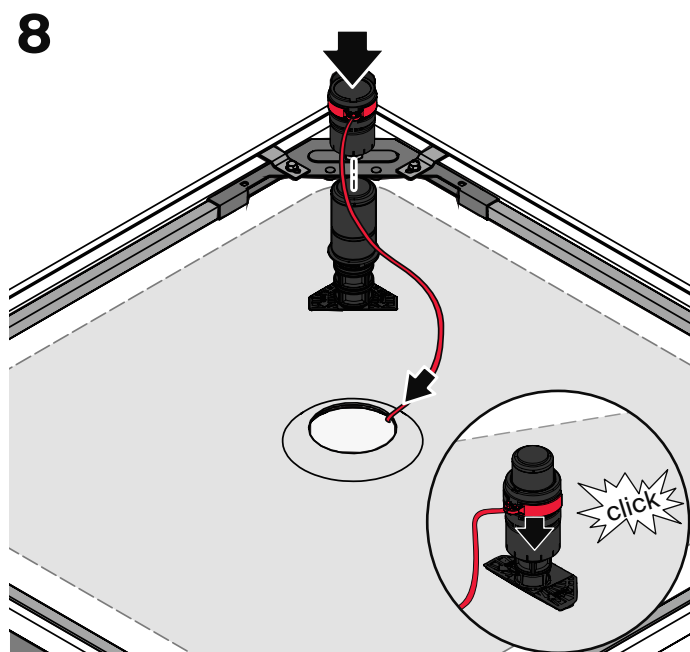
10



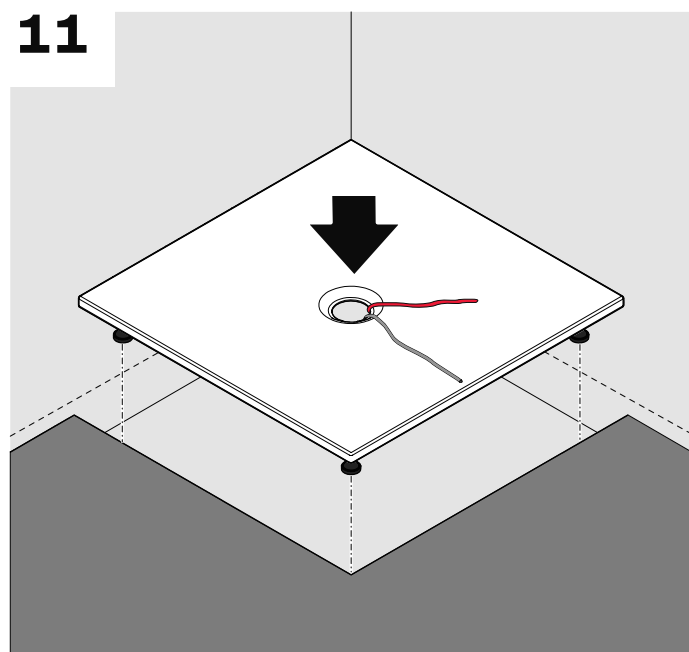
DE Dichtsystem
 EN Sealing System
 FR Système d'étanchéité
 NL Afdichtsystem



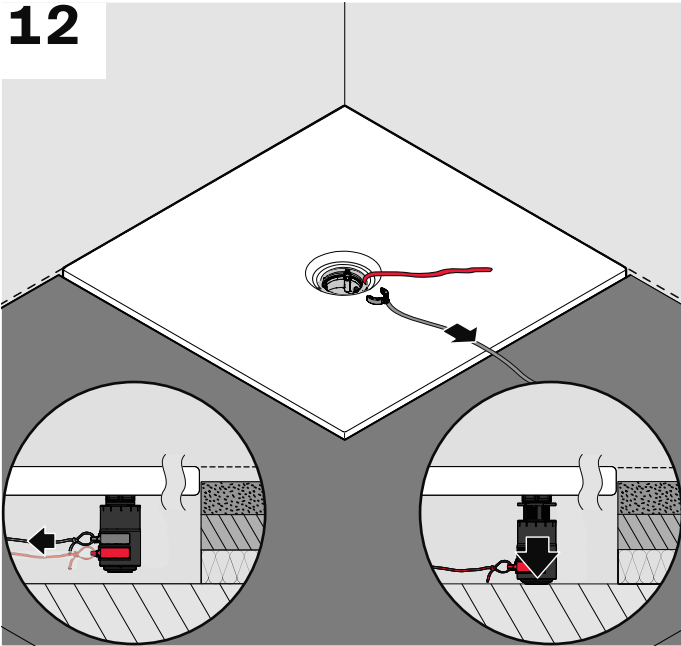
8



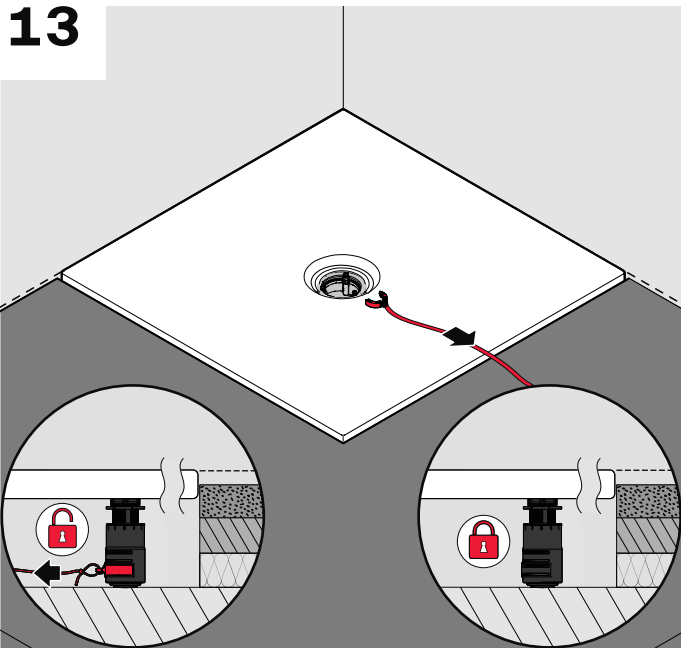
11



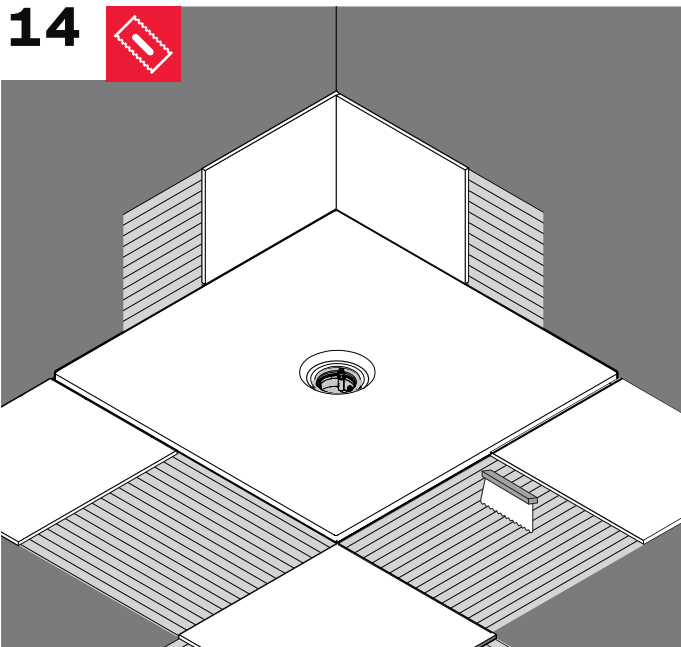
12



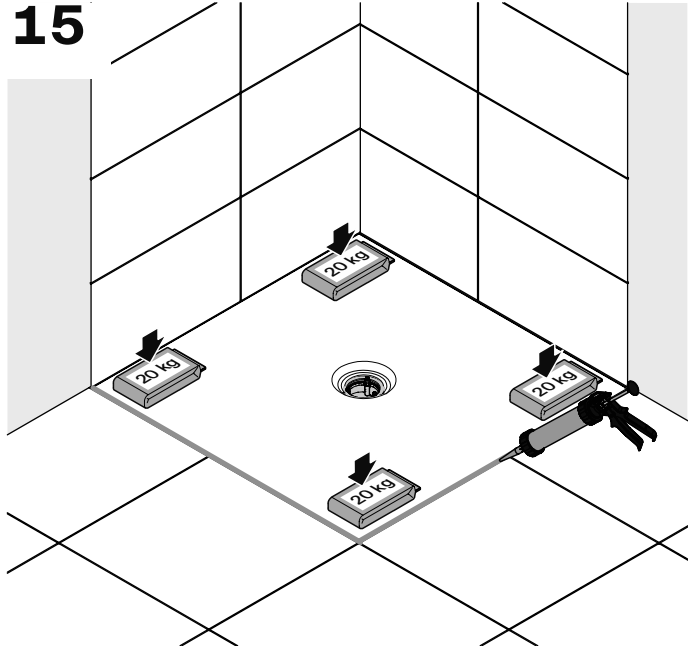
13



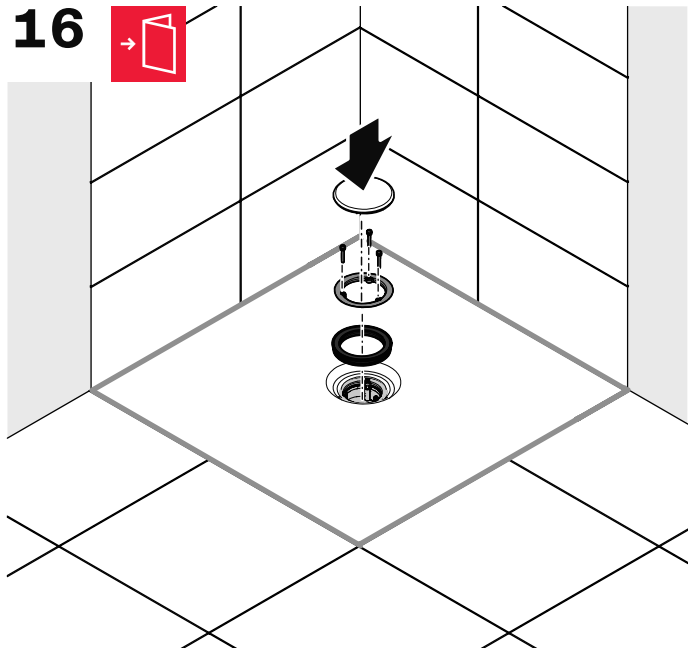
14



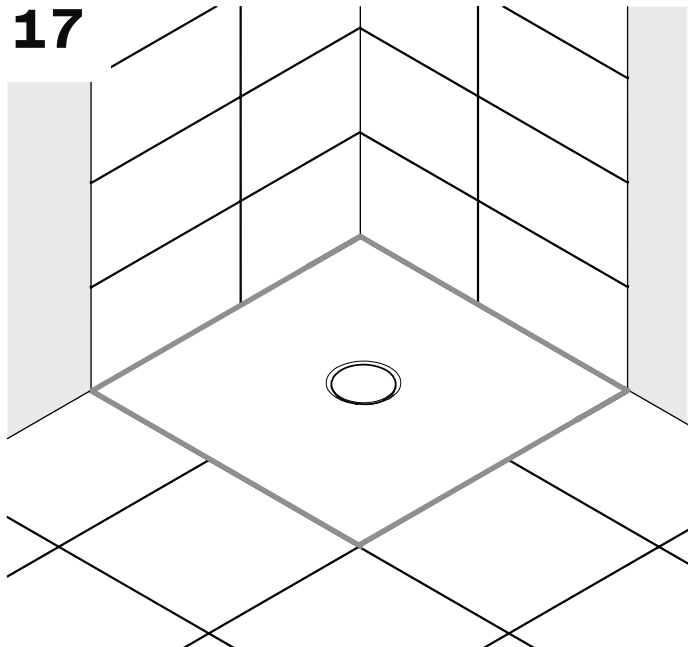
15



16



17





<https://qrco.de/bdlHXs>

Bette GmbH & Co. KG
Heinrich-Bette-Straße 1
33129 Delbrück
Germany
T +49 5250 511-0
F +49 5250 511-130
info@bette.de

www.my-bette.com

Rev. 0 / 03.2023 / Z0020132