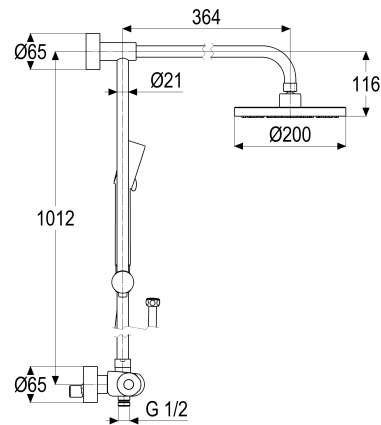


**Z054647-00010 SH BRAUSETHERMOSTAT OMEGA_400****Maßzeichnung****Produktbeschreibung**

shower_pipe Thermostat
chrom
S-Anschlüsse 1/2"
Umstellung Keramik, absperrbar
Brauseabgang 1/2"
mit wasserführendem Brausegestänge
mit Kugelgelenk
eigensicher gegen Rückfließen
für Durchlauferhitzer geeignet
Temperaturwählgriff
mit Heißwassersperre bei 38 Grad
mit Brausegarnitur
mit aufgesetzter Brausestange
mit verstellbarem Brausehalter

Ausschreibungstext

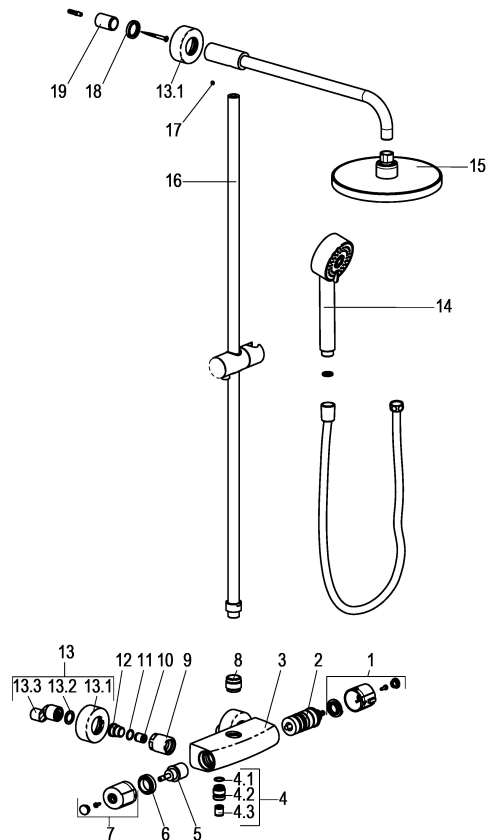
Z054647-00010
Heinrich Schulte
shower_pipe Thermostat
ascona_1
chrom
Maximale Breite 270 mm
Stichmaß 135 - 165 mm
S-Anschlüsse 1/2"
Umstellung Keramik, absperrbar
Brauseabgang 1/2"
Thermoelement und Keramikumsteller
Werkstoffe nach TrinkwV und UBA
Handbrause Modern 5F
Regenbrause rund 200 mm
für Wandmontage
mit wasserführendem Brausegestänge
mit Kugelgelenk
eigensicher gegen Rückfließen
für Durchlauferhitzer geeignet
Temperaturwählgriff
mit Heißwassersperre bei 38 Grad
mit Brausegarnitur
mit aufgesetzter Brausestange
mit verstellbarem Brausehalter

VPE: 1
GTIN: 4020929137492





Explosionszeichnung



Ersatzteilliste

Pos.	Beschreibung	Artikel-Nr.
01	SH GRIFF THERMOSTAT TEMPERATUR	Z069995-00010
02	SH THERMOELEMENT	Z009057-00000
04	SH BRAUSENIPPEL 1/2" MIT O-RING	Z028908-00010
05	SH KERAMIK-UMSTELLUNG	Z009135-00000
06	SH VERSCHRAUBUNG FÜR UMSTELLUNG	Z009135-40010
07	SH MENGENGRIFF THERMOSTAT ALPHA	Z069996-00010
10	SH RÜCKFLUSSVERHINDERER PATRONE	Z028910-00000
12	SH ANSCHLUSSNIPPEL MIT O-RING	Z000148-00000
13	SH S-ANSCHLUSS 1/2" X 3/4"	Z012028-00010
14	SH HANDBRAUSE QUADRAL III 1/2"	Z093113-00010
15	SH REGENBRAUSE QUADRAL	Z093215-00010

Optionales Zubehör

Beschreibung	Artikel-Nr.
SH WANDSTANGENSET ASCONA_1	Z051533-00010
SH WANDSTANGENSET ASCONA_1	Z051532-00010