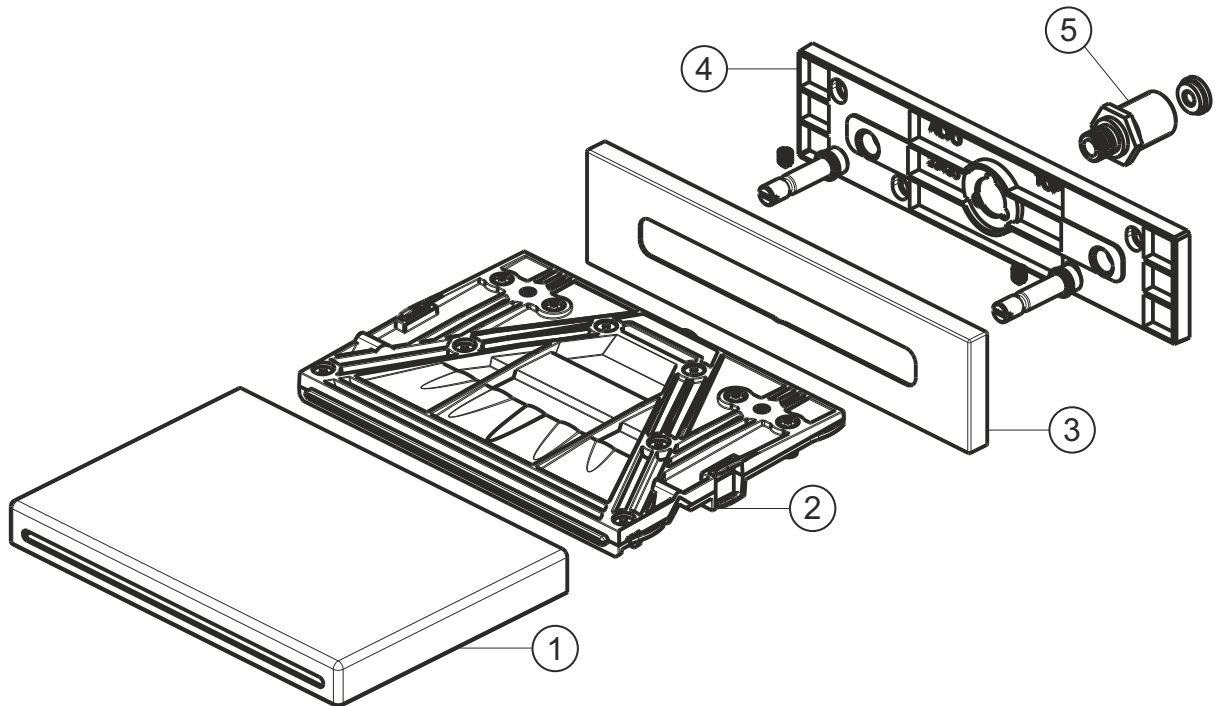


LIVING SPA

Schwallauslauf für Wand-Montage

Edelstahl poliert

11.694000.1.01



herzbach

LIVING SPA

Schwallauslauf für Wand-Montage

Edelstahl poliert

11.694000.1.01

Ersatzteilliste

Pos.	Beschreibung	Art.-Nr.	Preisgruppe	VE
1	Auslauf	80.067014.1.01	16	1
2	Auslaufkartusche	80.055036.1.09	9	1
3	Blende	80.730050.1.01	13	1
4	Befestigungsplatte	80.149001.1.09	6	1
5	Einlaufstück	80.003016.1.09	6	1

herzbach