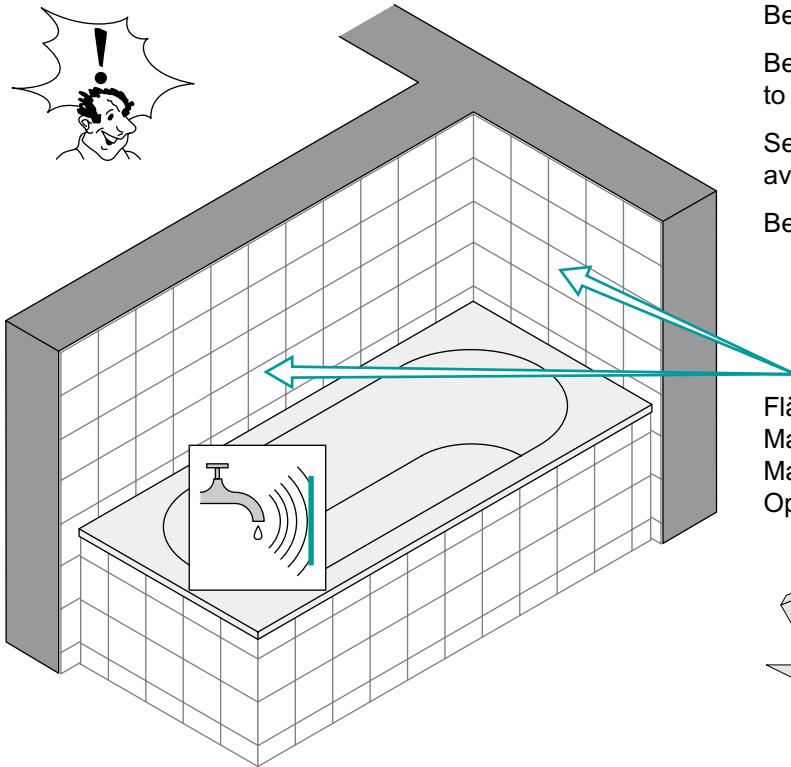


BETTESCHALLSCHUTZ-SET



BetteSchallschutz Set gemäß DIN 4109/A1

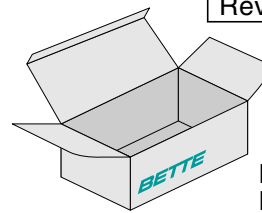
Bette sound-insulating set according to DIN 4109/A1

Set d'isolation phonique Bette en accord avec DIN 4109/A1

Bette geluidsdempingset, conform Din 4109/A1

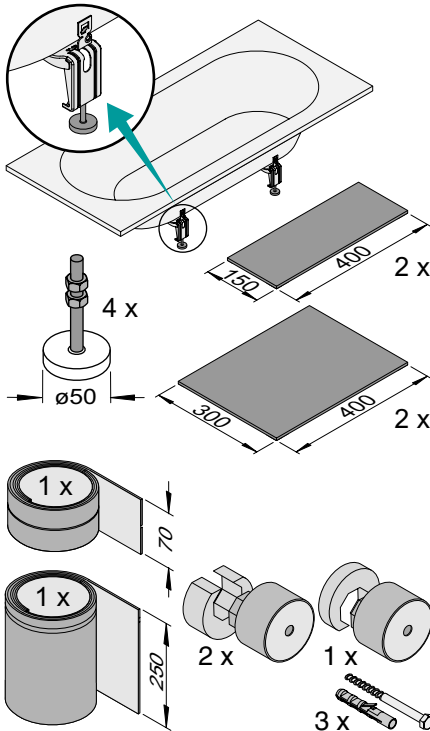
Flächenbezogene Masse von 220 kg/m²
 Mass in reference with the surface of 220 kg/m²
 Masse par rapport à la surface de 220 kg/m²
 Oppervlakte Druk van 220 kg/m²

Rev. 6 / 16.09.13 / Z0011360

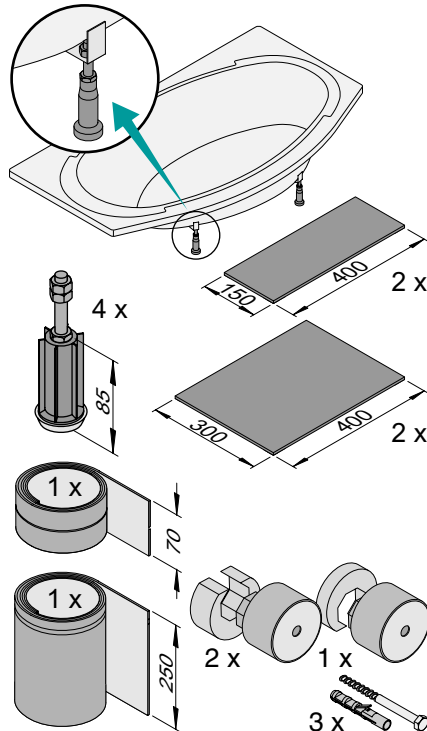


Lieferung / Delivery
 Livraison / Levering

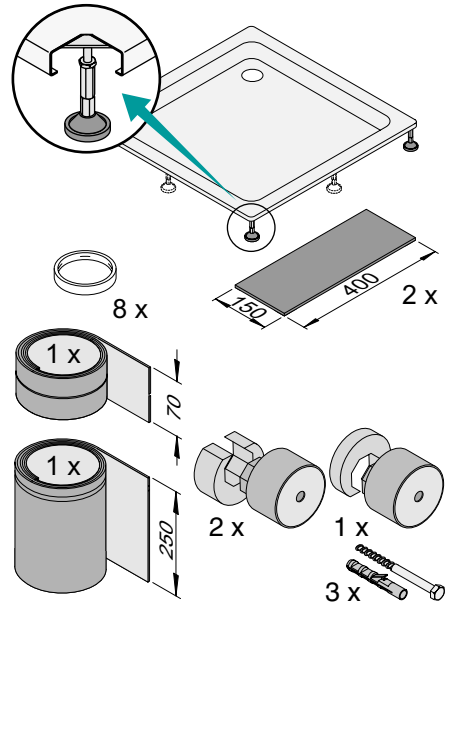
① B57-0100



② B57-0110

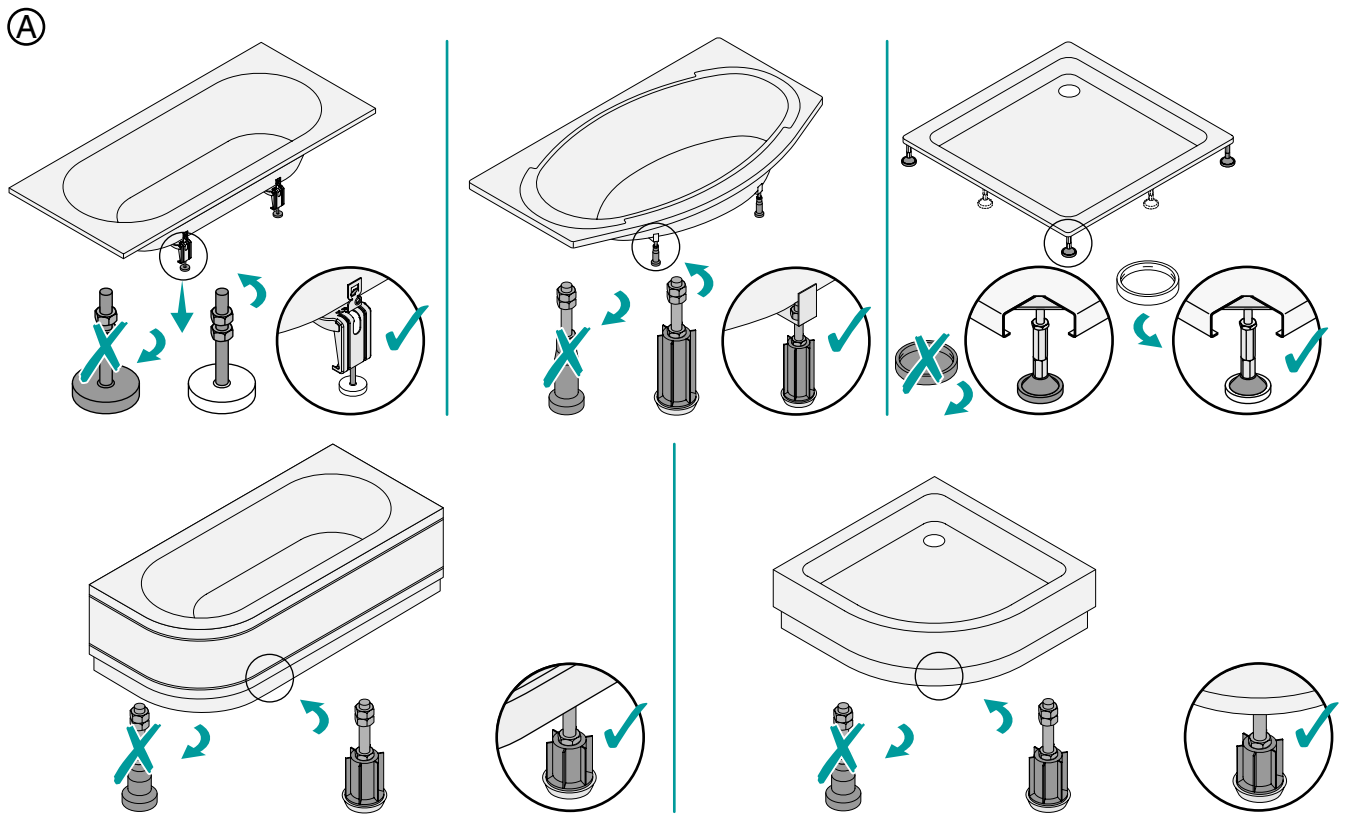
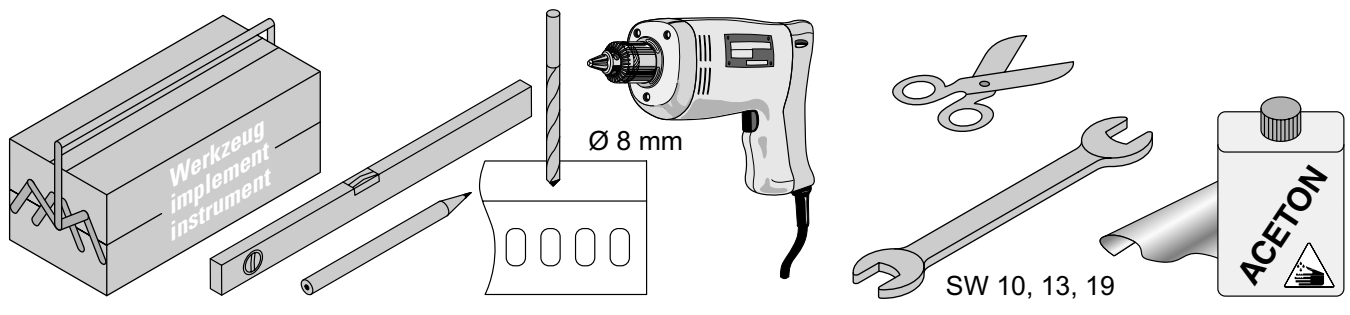
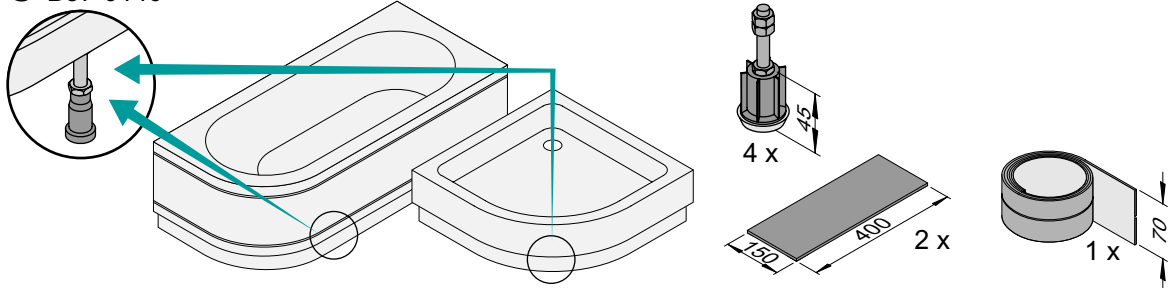


③ B57-0120

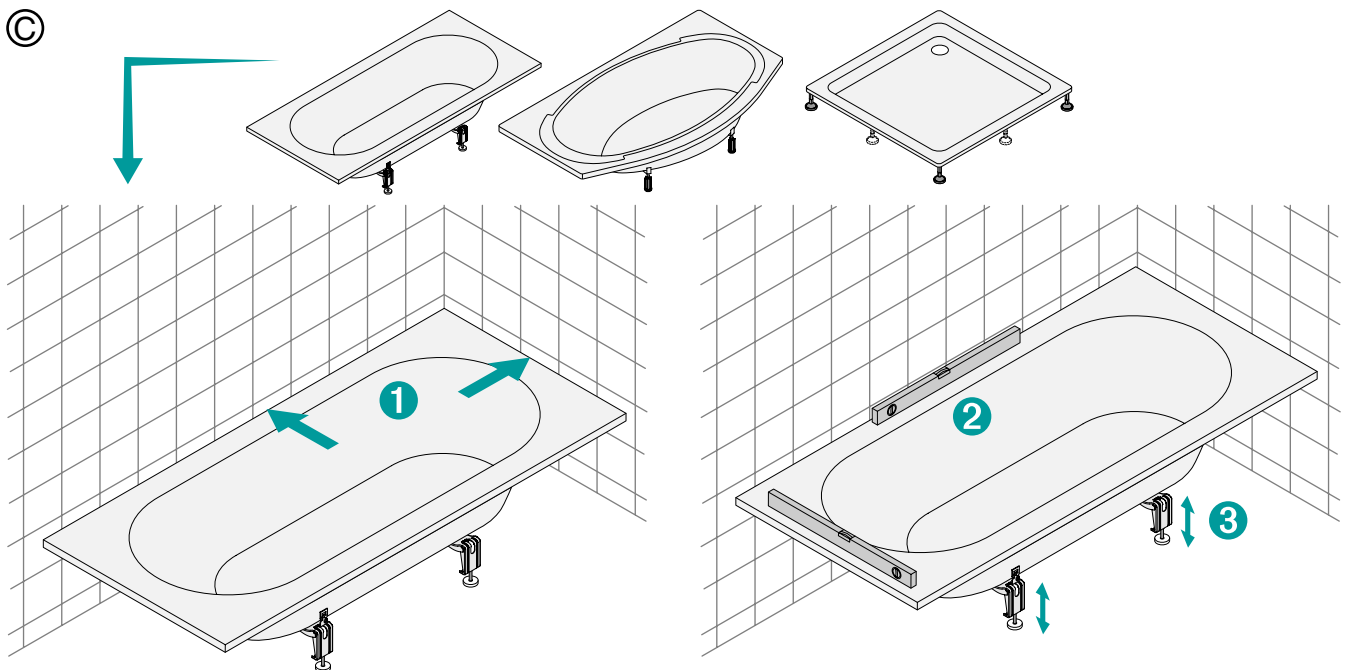
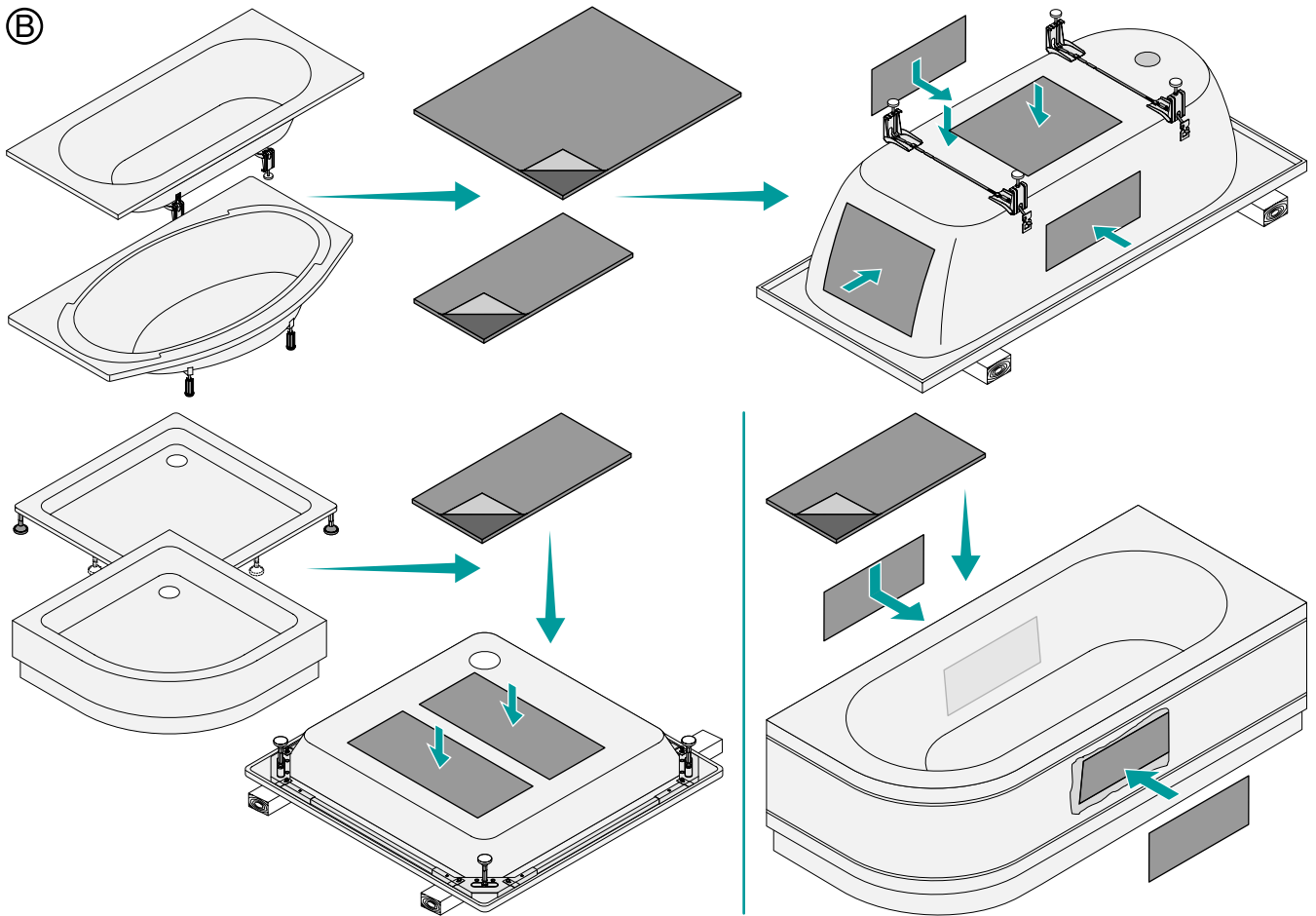


BETTESCHALLSCHUTZ-SET INSTALLATION

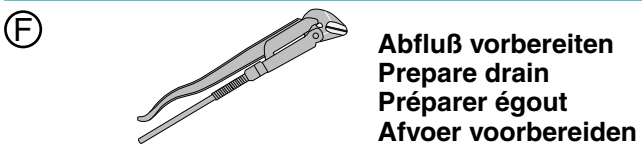
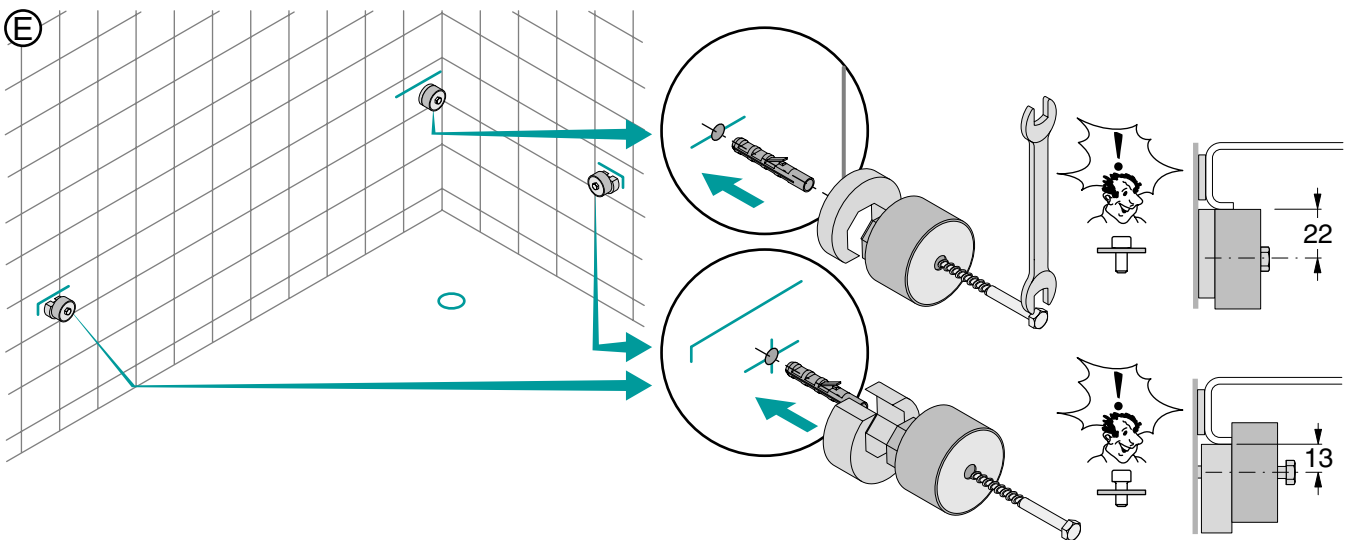
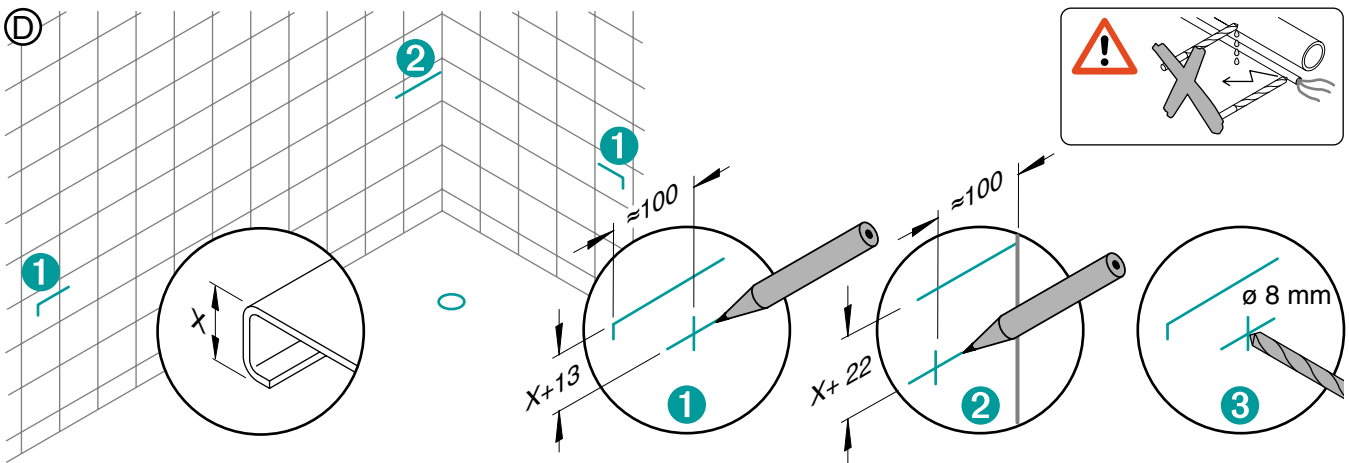
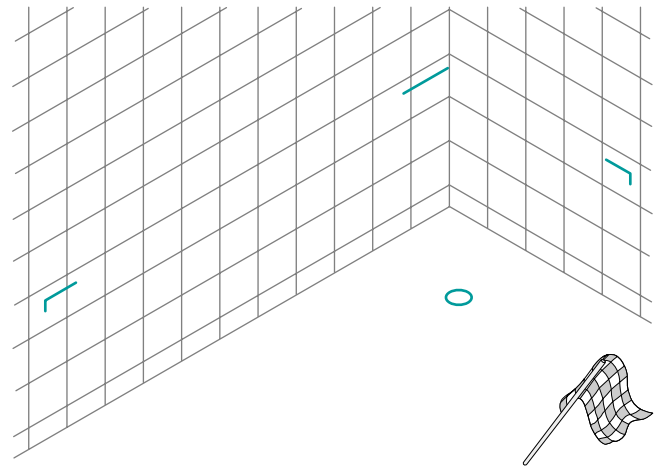
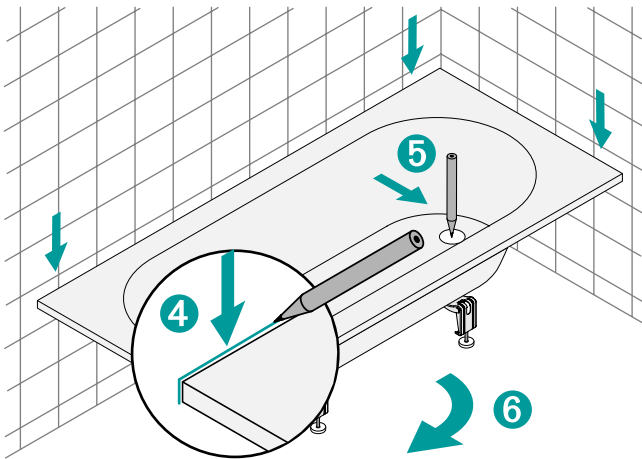
④ B57-0140



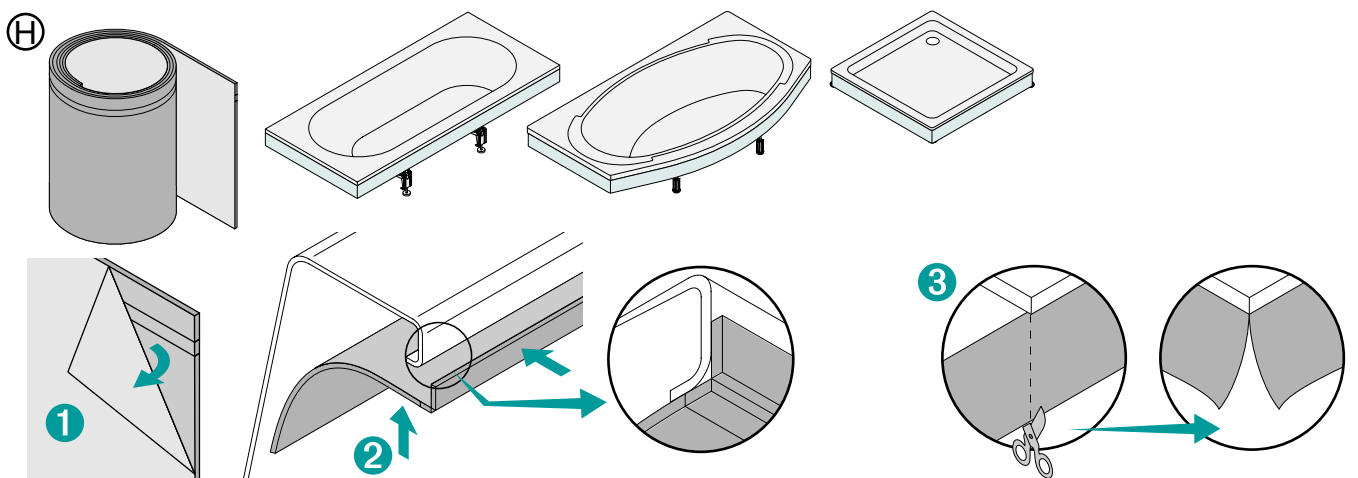
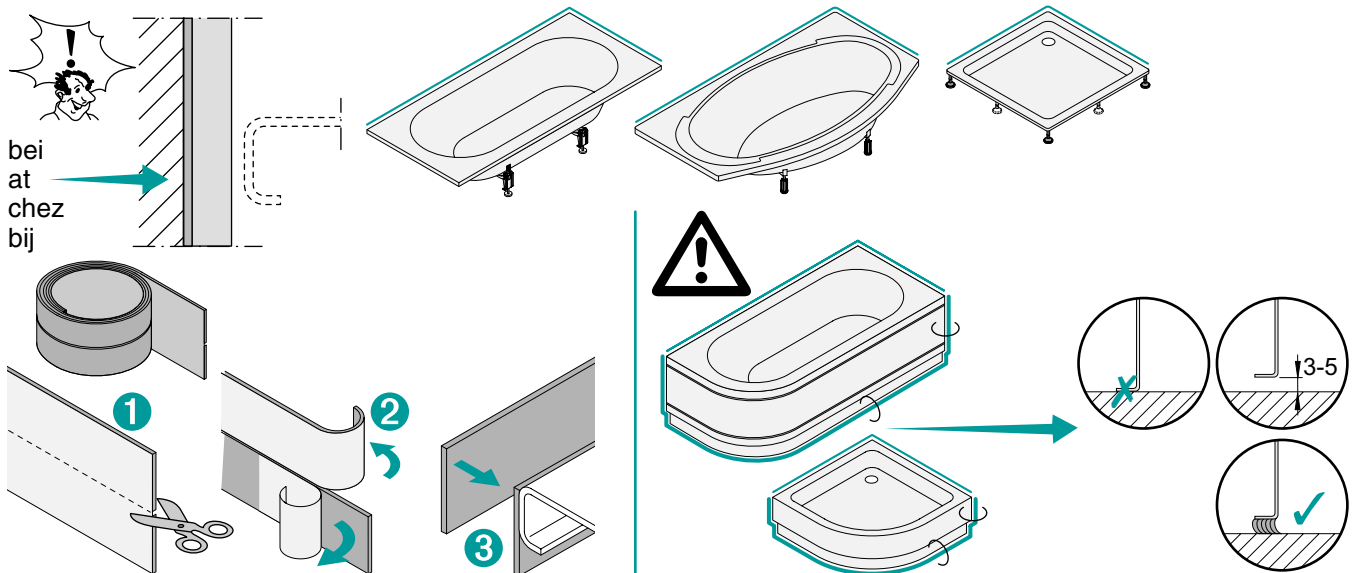
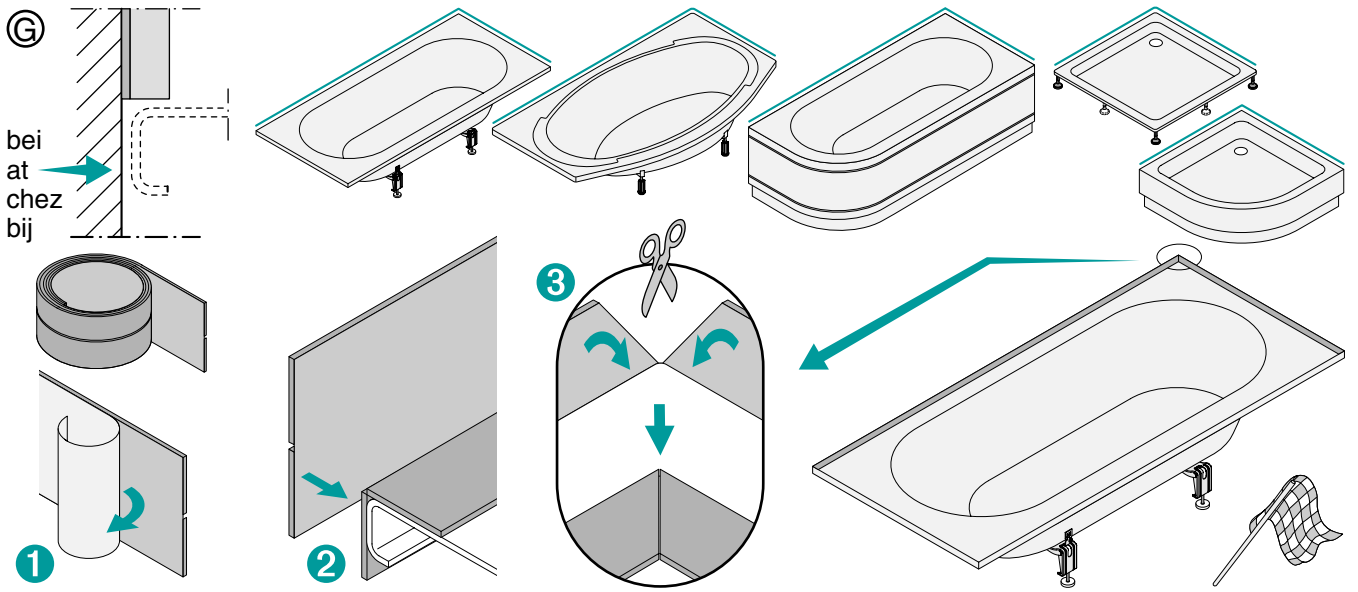
BETTESCHALLSCHUTZ-SET INSTALLATION



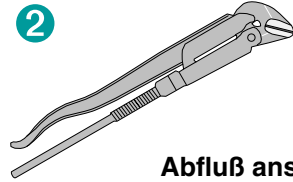
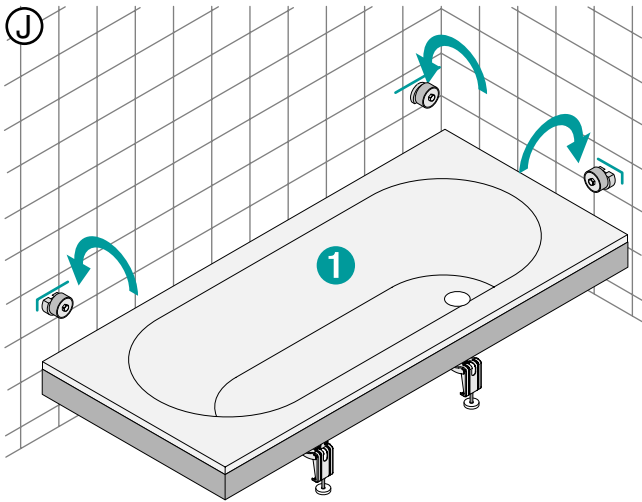
BETTESCHALLSCHUTZ-SET INSTALLATION



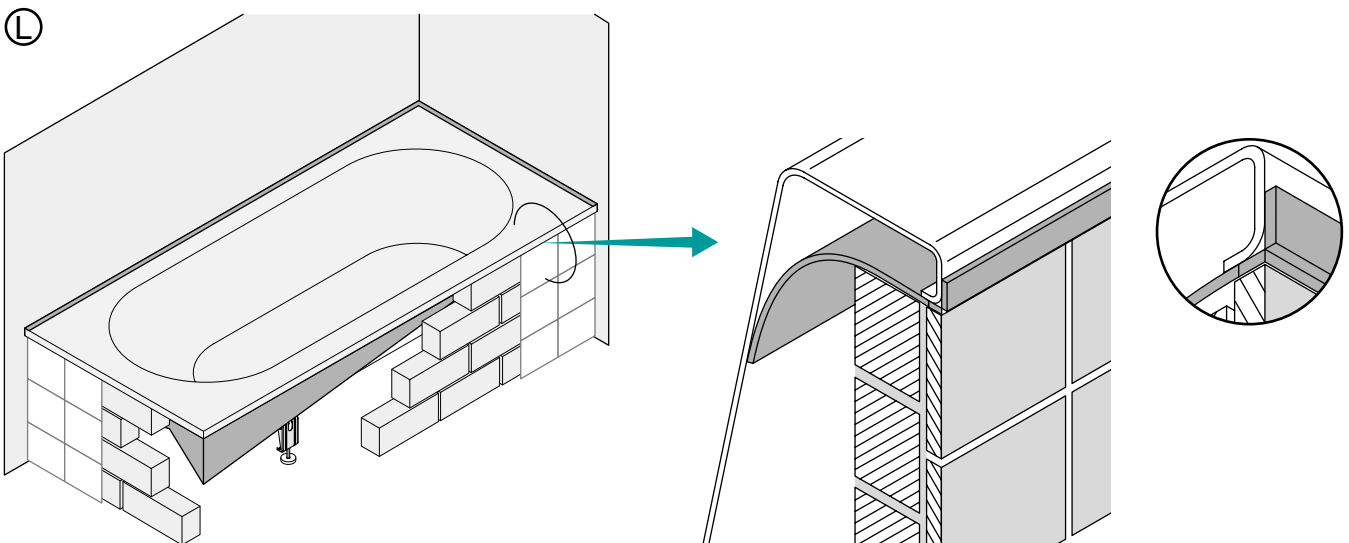
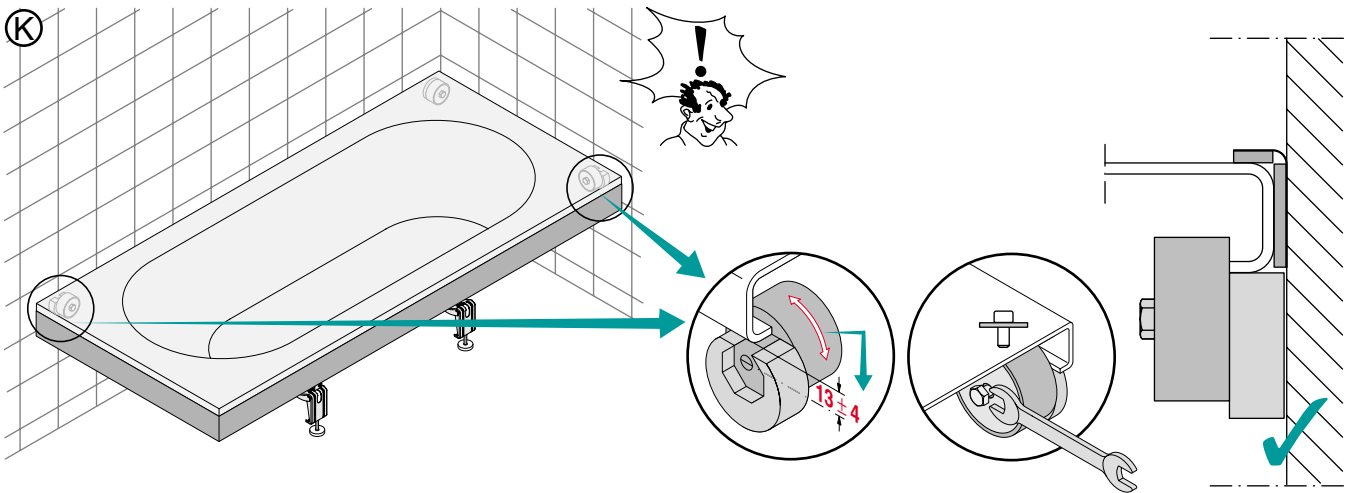
BETTESCHALLSCHUTZ-SET INSTALLATION



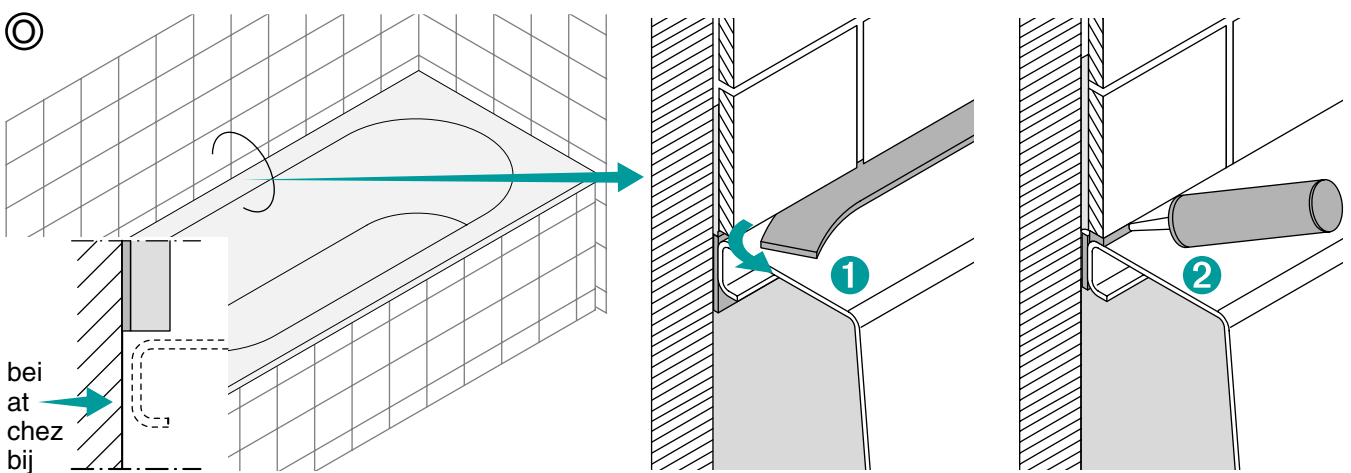
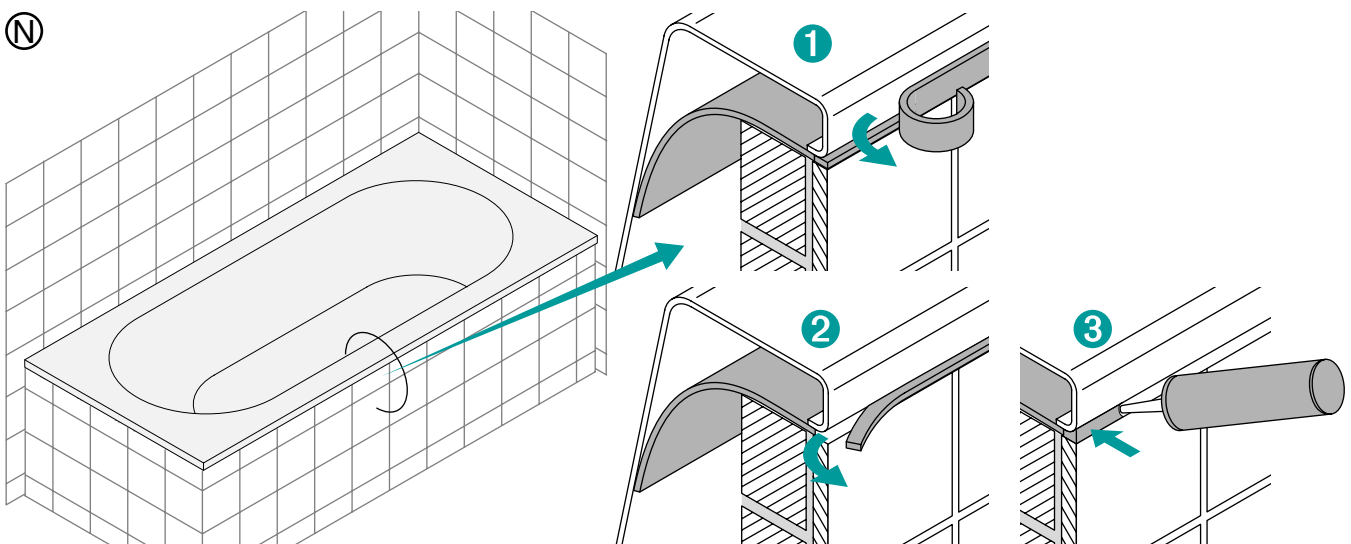
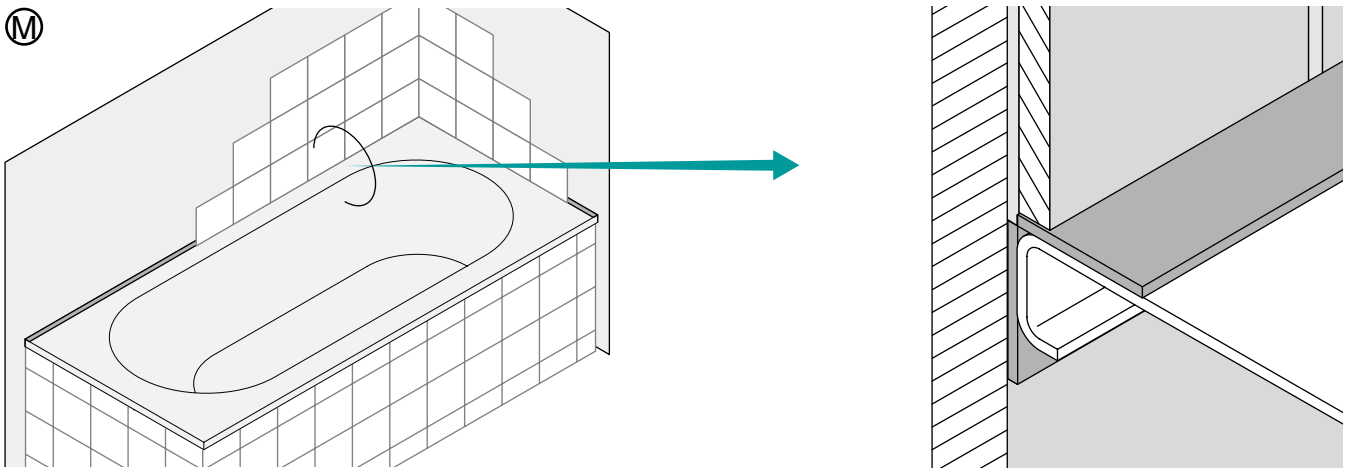
**BETTESCHALLSCHUTZ-SET
INSTALLATION**



Abfluß anschließen
Connect drain
Brancher égout
Afvoer aansluiten



BETTESCHALLSCHUTZ-SET INSTALLATION



**BETTESCHALLSCHUTZ-SET
INSTALLATION**

