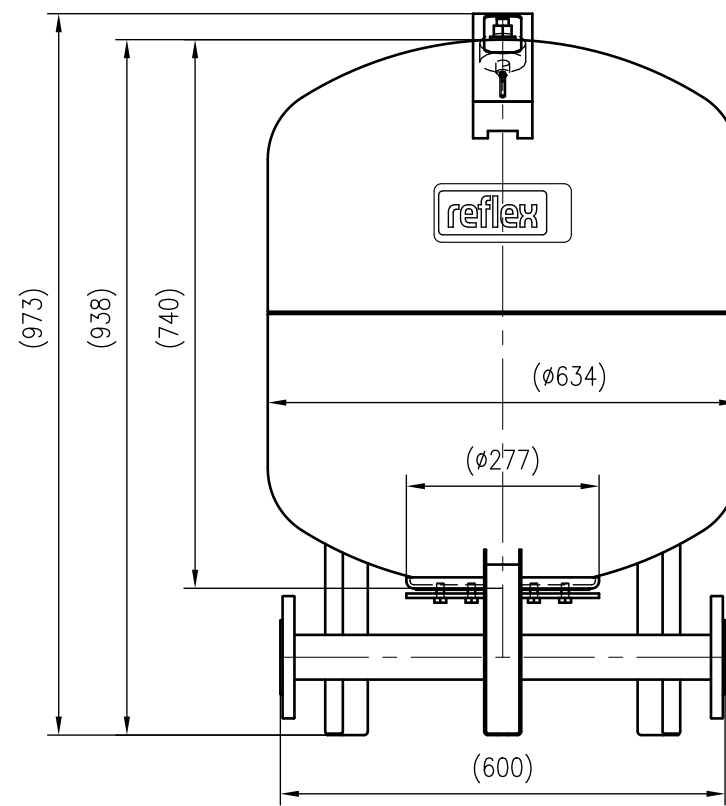
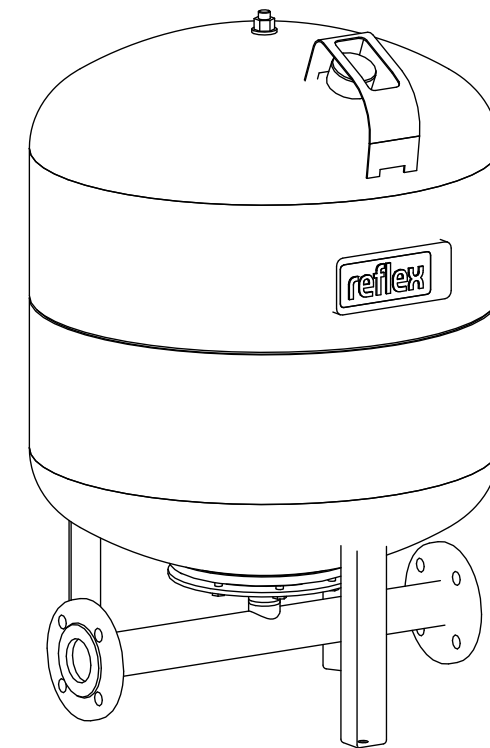


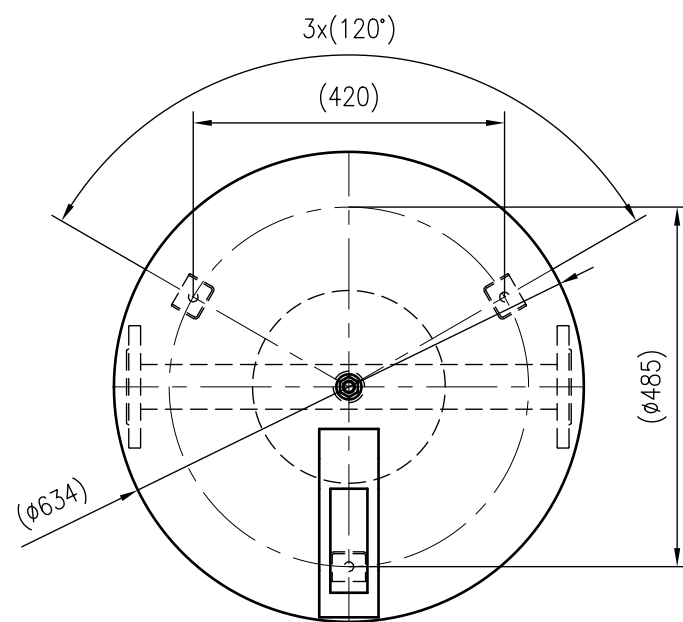
Side view



Front view



Isometric view



Top view



Unterliegt nicht dem Änderungsdienst/
Not subject to change management

Maßstab/
Scale: 1:10

Format/
Size: A3

Revision
04.05.2016

Reflex DT 200 16bar – 7370200

A3