

Maintenance Manual

Instandhaltungsanleitung
Manuel d'entretien
Istruzioni per la manutenzione



Inhalt

Inhalt	2
Zielgruppe	2
Symbolerklärung.....	2
Sicherheitshinweise	2
Produktzuordnung.....	2
Aufbau.....	3
Fehlerfindung.....	4
Einstellungen mit dem Geberit Service-Handy.....	6
Manuelle Einstellungen.....	10
Manuellen Modus aktivieren.....	11
A – Reinigung freischalten	12
B – Spülzeit auf Werkseinstellung einstellen	12
C – Trinkwassersparen einstellen	12
D – Nachlaufzeit 120 Sekunden einstellen	12
E – Erfassungsdistanz einstellen	13
Alle Einstellungen zurücksetzen	13
Pflege und Wartung.....	14
Oberfläche reinigen (Reinigungsfunktion)	14
Strahlregler reinigen.....	14
Korbfilter reinigen	14
Wassertemperatur einstellen (mit Mischer, ohne Griff)	14
Warmwasserbegrenzer umstellen	15
Entsorgung.....	16

Zielgruppe

Dieses Dokument richtet sich an Fachkräfte gemäss EN IEC 62079:2001.

Symbolerklärung

Symbol	Bedeutung
	VORSICHT Weist auf eine mögliche gefährliche Situation hin, die leichte oder mittlere Körperverletzung oder Sachschaden zur Folge haben kann.
	Weist auf eine wichtige Information hin.

Sicherheitshinweise

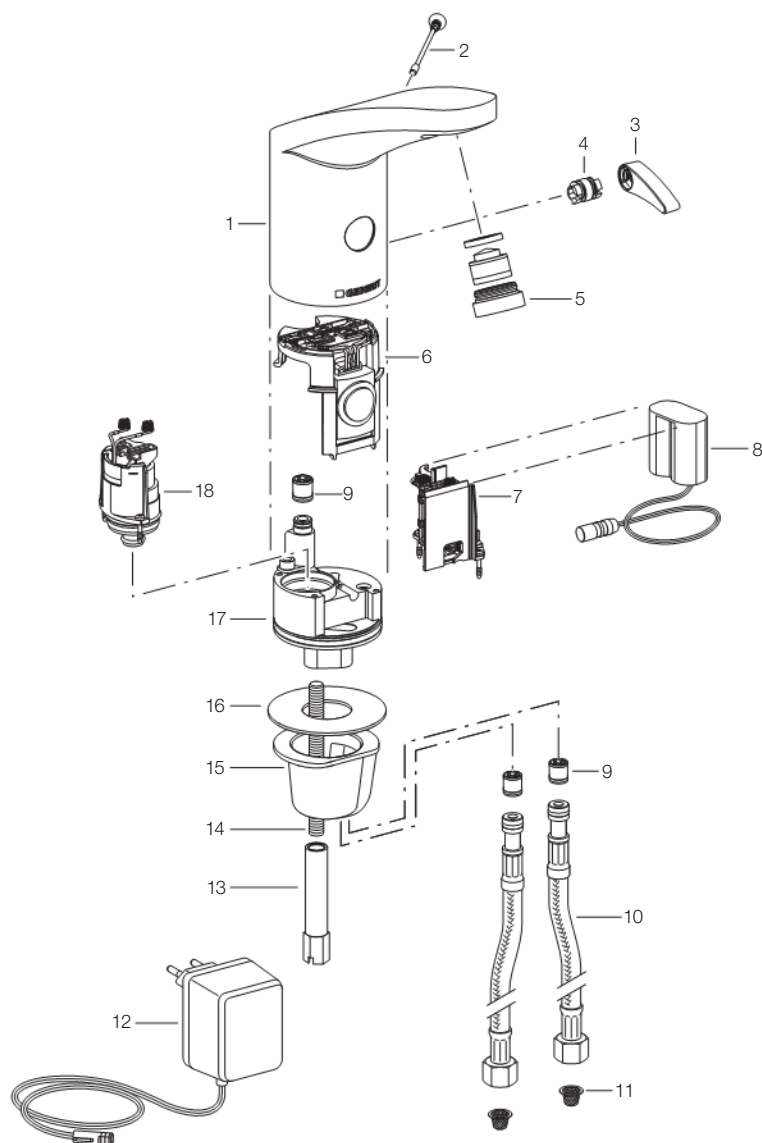
- Reparaturen dürfen nur mit Originalersatz- und Zubehörteilen durch eine Fachkraft ausgeführt werden
- Keine Veränderungen oder Zusatzinstallationen an der Waschtischarmatur vornehmen

Produktzuordnung

Dieses Dokument beschreibt die Instandhaltung der folgenden Geberit Produkte:

- 116.135.21.1, Geberit Waschtischarmatur Typ 185, Netz, ohne Mischer
- 116.136.21.1, Geberit Waschtischarmatur Typ 186, Netz, ohne Mischer
- 116.145.21.1, Geberit Waschtischarmatur Typ 185, Netz, mit Mischer ohne Griff
- 116.146.21.1, Geberit Waschtischarmatur Typ 186, Netz, mit Mischer ohne Griff
- 116.155.21.1, Geberit Waschtischarmatur Typ 185, Netz, mit Mischer und Griff
- 116.156.21.1, Geberit Waschtischarmatur Typ 186, Netz, mit Mischer und Griff

Aufbau



- 1 Armaturenkörper
- 2 Sicherheitsschraube
- 3 Mischgriff
- 4 Warmwasserbegrenzer
- 5 Strahlregler
- 6 IR-Sensor
- 7 Batteriehalter
- 8 Netzadapter
- 9 Rückflussverhinderer
- 10 Panzerschlauch
- 11 Korbfilter
- 12 Netztransformator
- 13 Langmutter
- 14 Gewindestange
- 15 Befestigungshülse
- 16 Flachdichtung
- 17 Ventilblock
- 18 Magnetventil

Fehlerfindung

Problem	Mögliche Ursache	Abhilfe
Kein Wasser	• Eckventile sind geschlossen	Eckventile öffnen
	• Strahlregler ist verstopft oder verschmutzt	Strahlregler reinigen oder ersetzen • Siehe „Pflege und Wartung“
	• Korbfilter ist verstopft oder verschmutzt	Korbfilter reinigen oder ersetzen • Siehe „Pflege und Wartung“
	• Panzerschlauch ist geknickt	Knick beheben
	• Kein Druck auf Wassernetz	Wasserdruck prüfen • Wasserdruck wiederherstellen
	• Kein Netzstrom vorhanden	Netzstromversorgung prüfen
	• Kabelsteckverbindung zwischen Netzteil und Netzadapter ist getrennt	Kabelsteckverbindung herstellen
	• Kontakte des Netzadapters sind korrodiert	Kontakte reinigen oder Netzadapter ersetzen
	• Verbindungskabel ist geknickt oder gebrochen	Defekte Teile ersetzen
	• Sicherheitsschraube fehlt oder ist defekt	Sicherheitsschraube einsetzen oder ersetzen
	• Armatur ist im Reinigungsmodus	Ende des Reinigungsmodus abwarten (ca. 2 min)
	• Netzadapter ist defekt	Netzadapter ersetzen
	• Erfassungsdistanz ist nicht richtig eingestellt	Erfassungsdistanz richtig einstellen • Siehe „Einstellungen mit dem Geberit Service-Handy“ oder „Manuelle Einstellungen“
	• IR-Fenster ist zerkratzt oder verschmutzt	IR-Fenster reinigen oder IR-Sensor ersetzen
	• Störende Reflexionen vom Waschbecken	Erfassungsdistanz richtig einstellen • Siehe „Einstellungen mit dem Geberit Service-Handy“ oder „Manuelle Einstellungen“
	• Kontakte des Magnetventils sind korrodiert	Kontakte reinigen oder Magnetventil ersetzen
	• Magnetventil ist defekt	Magnetventil ersetzen
• IR-Sensor-Kontakte sind korrodiert	Kontakte reinigen oder IR-Sensor ersetzen	
• IR-Sensor ist defekt	IR-Sensor ersetzen	
Wasser läuft ständig und stoppt, wenn ein Gegenstand im Erfassungsbereich erscheint	• Federkontakte zwischen IR-Sensor und Magnetventil sind verpolt	Steckverbindung richtig anschliessen
Dauerläufer (Wasser stoppt nicht)	• Störende Objekte im Erfassungsbereich	Objekte aus Erfassungsbereich entfernen • Dann Sicherheitsschraube entfernen und wieder einsetzen. Erfassungsvorgang nicht stören (warten, bis der Wasserfluss stoppt und LED im IR-Fenster nicht mehr leuchtet)
	• IR-Sensor ist defekt	IR-Sensor ersetzen
	• Falscher Sensormodus	Sensormodus ändern oder Reset Sensor • Siehe „Einstellungen mit dem Geberit Service-Handy“ oder „Manuelle Einstellungen“
	• Druck auf Wassernetz ist zu hoch	Druck auf Wassernetz prüfen • Netzwasserdruck auf 0,5–8,0 bar einstellen
	• Magnetventil ist defekt	Magnetventil ersetzen
Wasser fließt, obwohl Sicherheitsschraube entfernt ist	• IR-Sensor ist defekt	IR-Sensor ersetzen

Problem	Mögliche Ursache	Abhilfe
Wasser beginnt von selbst zu fließen	<ul style="list-style-type: none"> IR-Fenster ist zerkratzt oder verschmutzt 	IR-Fenster reinigen oder IR-Sensor ersetzen
	<ul style="list-style-type: none"> Armatur wird durch Raumeinflüsse gestört (Spiegel, Metallflächen, Glaswaschbecken etc.) 	Reset Sensor <ul style="list-style-type: none"> Siehe „Einstellungen mit dem Geberit Service-Handy“ oder „Manuelle Einstellungen“
	<ul style="list-style-type: none"> Druckschwankungen im Wassernetz 	Geeigneten Druckregulierer installieren
Armatur ist undicht, Wasser rinnt aus Armatur	<ul style="list-style-type: none"> Undichtheit im Wasserweg, defekte Dichtungen 	Verbindungen im Wasserweg prüfen <ul style="list-style-type: none"> Dichtungen ersetzen, wenn defekt
	<ul style="list-style-type: none"> Wasser tropft aus Wasserauslauf, Magnetventil schliesst nicht richtig 	Magnetventil reinigen oder ersetzen
Temperatur kann nicht richtig eingestellt werden	<ul style="list-style-type: none"> Kein oder zu wenig heisses oder kaltes Wasser. Eckventile sind nicht ganz geöffnet 	Eckventile ganz öffnen
	<ul style="list-style-type: none"> Korbfilter in Wasserzufuhr ist verstopft oder verschmutzt 	Korbfilter reinigen oder ersetzen <ul style="list-style-type: none"> Siehe „Pflege und Wartung“
	<ul style="list-style-type: none"> Differenzdruck der Warm- und Kaltwasserleitung ist grösser als 1,5 bar 	Differenzdruck beider Leitungen angleichen <ul style="list-style-type: none"> Eckventil leicht zudrehen bei der Leitung mit dem höheren Druck Durchflussmengenregler oder Druckreduzierventil einbauen
	<ul style="list-style-type: none"> Panzerschlauch ist geknickt 	Knick beheben
	<ul style="list-style-type: none"> Rückflussverhinderer im Armaturenkörper oder am Panzerschlauch ist blockiert 	Blockierung beheben oder Rückflussverhinderer ersetzen
	<ul style="list-style-type: none"> Wassertemperatur ist zu niedrig oder zu hoch 	Temperatur Wassernetz oder Warmwasserspeicher prüfen
	<ul style="list-style-type: none"> Wassertemperatur ist zu niedrig 	Warmwasserbegrenzer umstellen <ul style="list-style-type: none"> Siehe „Pflege und Wartung“
	<ul style="list-style-type: none"> Panzerschläuche sind nicht richtig verbunden (kalt zu warm und warm zu kalt) 	Panzerschläuche richtig verbinden

Einstellungen mit dem Geberit Service-Handy

Die Nummern und Begriffe in der Spalte „Menüpunkt“ entsprechen der Anzeige auf dem Display des Geberit Service-Handys. Weitere Informationen dazu stehen in der Bedienungsanleitung des Geberit Service-Handys.



Das Geberit Service-Handy muss auf den bidirektionalen Modus eingestellt werden.

Angaben, die in [] stehen, entsprechen der Anzeige auf dem Display des Geberit Service-Handys.

Angaben, die in < > stehen, beziehen sich auf die Tasten des Geberit Service-Handys.

Befehle

Menüpunkt [EN] [DE]	Beschreibung	Anwendung	Einstellbereich	Werks- einstellung
20 [Valve] [Ventil]	Magnetventil schalten. Spült so lange, bis wieder abgeschaltet wird (stellt nach 10 min automatisch ab)	a) Funktionsprüfung des Ventils b) Ausspülen von stehendem Wasser (Stagnation) c) Desinfizieren des Leitungsstrangs und der Armatur (Minimum 3 min bei Minimum 70 °C) d) Winterentleerung	Ein = <OK> Aus = <OK>	Aus
21 [RangeTest] [TestErfas]	Prüfen Erfassungsbereich. Rote LED im IR-Fenster beginnt zu leuchten, wenn ein Objekt in den Erfassungsbereich kommt, dabei wird keine Spülung ausgelöst (stellt nach 90 s automatisch ab)	Probleme mit der Benutzererkennung	Ein = <OK> Aus = <OK>	Aus
22 [ResetSens] [ResetSens]	Reset Sensor. IR-Sensor kalibriert sich neu	a) Bei Erfassungsstörungen b) Umgebung hat sich verändert (z. B. neuer Waschtisch)	Start = <OK>	-
23 [FactorySet] [Werkseinst]	Werkseinstellungen. Alle Funktionen werden auf die Werkseinstellung zurückgesetzt	Bei Funktionsstörungen	Start = <OK>	-
24 [CleanMode] [Reinigung]	Reinigungsfunktion schalten. Armatur ist für 90 s inaktiv	Reinigen der Armatur und des Waschbeckens, ohne dass Wasser fließt	Start = <OK>	-

Programme

Menüpunkt [EN] [DE]	Beschreibung	Anwendung	Einstellbereich	Werks- einstellung
30 [MainProgr] [Hauptmenü]	Hauptmenü wählen. Präsenz: Spült, solange sich ein Objekt im Erfassungsbereich befindet. Trinkwassersparen: siehe Menüpunkt 44 Nachlaufzeit: siehe Menüpunkt 43	Wählen eines der drei Programme	Präsenz = [A] Trinkwassersparen = [B] Nachlauf = [C]	[A]
31 [Esaver] [E Sparen]	Energiesparen wählen. Verlangsamt die Reaktionsgeschwindigkeit des IR-Sensors nach Ablauf der Zeit aus Menüpunkt 40 [ESaverT] nach der letzten Benutzung	Verlängern der Batterielebensdauer	Ein = [ON] Aus = [OFF]	[OFF]

Programme

Menüpunkt [EN] [DE]	Beschreibung	Anwendung	Einstellbereich	Werks- einstellung
32 [CleanEn] [FreiReini]	Reinigung freischalten. Befähigt eine Person, die Reinigungsfunktion manuell zu starten (siehe „Pflege und Wartung“)	Voraussetzung für Starten der manuellen Reinigungsfunktion	Ein = [ON] Aus = [OFF]	[OFF]
33 [IntFlush] [IntervSp]	Intervallspülung wählen. Startet das Programm Intervallspülung. Die Armatur spült automatisch im Abstand des Eingabewerts aus Menüpunkt 42 [IntervalT] für die Dauer des Eingabewerts aus Menüpunkt 41 [IntFlushT] nach der letzten Benutzung	a) Hygiene b) Ausspülen von stehendem Wasser (Stagnation)	Ein = [ON] Aus = [OFF]	[OFF]

Parameter

Menüpunkt [EN] [DE]	Beschreibung	Anwendung	Einstellbereich	Werks- einstellung
40 [ESaverT] [EnerSparZ]	Einsetzzeit Energiesparen einstellen. Ist aktiv, wenn die Einstellung im Menüpunkt 31 [ESaver] auf [ON] ist	–	6–48 h [...]	24 h [24]
41 [IntFlushT] [IntervSpZ]	Intervallspülung – Spülzeit einstellen. Ist aktiv, wenn die Einstellung im Menüpunkt 33 [IntFlush] auf [ON] ist	–	3–180 s [...]	3 s [3]
42 [IntervalT] [IntervalZ]	Intervallspülung – Spülintervall einstellen. Ist aktiv, wenn die Einstellung im Menüpunkt 33 [IntFlush] auf [ON] ist	–	1–168 h [...]	168 h [168]
43 [RunOnTime] [NachlaufZ]	Nachlaufzeit einstellen. Ist aktiv, wenn im Menüpunkt 30 [MainProgr] [C] gewählt ist. Die Armatur spült um den Eingabewert weiter, nachdem das Objekt den Erfassungsbereich verlassen hat	a) Hygiene b) Reinigung von Utensilien	1–180 s [...]	120 s [120]
44 [WSaverT] [TWSparenZ]	Laufzeit Trinkwassersparen einstellen. Ist aktiv, wenn im Menüpunkt 30 [MainProgr] [B] gewählt ist. Die Armatur spült, solange sich ein Objekt im Erfassungsbereich befindet, aber nicht länger als der Eingabewert	a) Trinkwassersparen. b) Entnehmen einer bestimmten Wassermenge	3–180 s [...]	10 s [10]

Einstellungen mit dem Geberit Service-Handy

Parameter				
Menüpunkt [EN] [DE]	Beschreibung	Anwendung	Einstellbereich	Werks- einstellung
45 [DetectRng] [Erfasdis]	Erfassungsdistanz einstellen. Manuelles Einstellen [0]: Hand in Erfassungsbereich halten, bis LED im IR-Fenster blinkt. Hand in der gewünschten Erfassungsdistanz halten, bis LED für eine Sekunde leuchtet und ein Wasserimpuls erfolgt	Individuelle Anpassung der Erfassungsdistanz	Manuell 5–33 cm = [0] 11–14 cm = [1] 16–19 cm = [2] 21–24 cm = [3] 26–29 cm = [4] 31–33 cm = [5]	16–19 cm [2]
46 [SensorUp] [SensOben]	Sensorbetrieb oben einstellen. Aus: IR-Sensor ist ausgeschaltet. (Beide IR-Sensoren können nicht gleichzeitig ausgeschaltet sein) Auto: IR-Sensor schaltet bei Bedarf automatisch auf „Dynamisch“. Dynamisch: IR-Sensor reagiert nur auf sich bewegende Objekte	Verbessern der Erfassungssicherheit bei störenden äusseren Einflüssen (z. B. stark reflektierende Objekte im Raum)	Aus = [0] Auto = [1] Dynamisch = [2]	Auto [1]
47 [SensorLow] [SensUnten]	Sensorbetrieb unten einstellen. Aus: IR-Sensor ist ausgeschaltet. (Beide IR-Sensoren können nicht gleichzeitig ausgeschaltet sein) Auto: IR-Sensor schaltet bei Bedarf automatisch auf „Dynamisch“. Dynamisch: IR-Sensor reagiert nur auf sich bewegende Objekte	Verbessern der Erfassungssicherheit bei störenden äusseren Einflüssen (z. B. stark reflektierende Waschbecken)	Aus = [0] Auto = [1] Dynamisch = [2]	Auto [1]

Zähler		
Menüpunkt [EN] [DE]	Beschreibung	Ausgabe
50 [Days?] [SumBetr?]	Anzahl Betriebstage Total. Zeigt die Anzahl Betriebstage seit Inbetriebnahme an	[...] Tage
51 [Uses?] [SumBenut?]	Anzahl Benutzungen Total. Zeigt die Anzahl Benutzungen seit Inbetriebnahme an	[...] Benutzungen
52 [IntFlush?] [SumIntSp?]	Anzahl Intervallspülungen Total. Zeigt die Anzahl Intervallspülungen seit Inbetriebnahme an	[...] Spülungen
53 [↔Days] [↔SumBetrT]	Anzahl Betriebstage Power-On. Zeigt die Anzahl Betriebstage seit dem letzten Einschalten an	[...] Betriebstage
54 [↔Uses] [↔SumBenut]	Anzahl Benutzungen Power-On. Zeigt die Anzahl Benutzungen seit dem letzten Einschalten an	[...] Benutzungen
55 [↔IntFlush] [↔SumIntSp]	Anzahl Intervallspülungen Power-On. Zeigt die Anzahl Intervallspülungen seit dem letzten Einschalten an	[...] Spülungen

Geräteinfo

Menüpunkt [EN] [DE]	Beschreibung	Ausgabe
60 [TypeNo] [Modell-Nr]	Modellnummer. Zeigt die Artikelnummer der Armatur an (gilt nicht, wenn der IR-Sensor ersetzt wurde)	[...]
61 [SWVersion] [SWVersion]	Softwareversion. Zeigt die Softwareversion des IR-Sensors an (z. B. [0312] = Version 3.12)	[...] XXZZ
62 [SerialNo] [Serien-Nr]	Seriennummer. Zeigt die Seriennummer des aktuellen IR-Sensors an	[...]
63 [ManufDate] [ProdDatum]	Herstelldatum Armatur. Zeigt das Herstelldatum der Armatur an. Gilt nicht, wenn der IR-Sensor ersetzt wurde (z. B. [1007] = Kalenderwoche 10, 2007)	[...] WWYY
64 [TypePower] [Netz/Batt]	Versorgungsart. Zeigt an, ob es sich um eine netzbetriebene (AC) oder eine batteriebetriebene (DC) Armatur handelt	DC = [0] AC = [1]
65 [Battery%] [Batterie%]	Batteriekapazität. Zeigt die aktuelle Batteriekapazität in % an. Bei 00 % muss die Batterie erneuert werden	[...] %

Manuelle Einstellungen

Die Armatur bietet die Möglichkeit, ohne Geberit Service-Handy eine beschränkte Anzahl Funktionen manuell einzustellen. Die Einstellung erfolgt über den Infrarotsensor.

Um die Funktionen A–E einzustellen, muss zuerst der manuelle Modus aktiviert werden (siehe „Manuellen Modus aktivieren“).

Übersicht über die Funktionen

Funktionen A–E	Beschreibung
A Reinigung freischalten	Befähigt eine Person, die Reinigungsfunktion manuell zu starten (siehe „Pflege und Wartung“). Die Funktion bleibt dauerhaft aktiv. Siehe „A – Reinigung freischalten“ auf den folgenden Seiten
B Spülzeit auf Werkseinstellung einstellen	Die Spülzeit wird auf die Werkseinstellung eingestellt. Die Armatur spült, solange sich ein Objekt im Erfassungsbereich befindet. Siehe „B – Spülzeit auf Werkseinstellung einstellen“ auf den folgenden Seiten
C Trinkwassersparen einstellen	Die Armatur spült, solange sich ein Objekt im Erfassungsbereich befindet, aber nicht länger als 10 s. Siehe „C – Trinkwassersparen einstellen“ auf den folgenden Seiten
D Nachlaufzeit 120 Sekunden einstellen	Die Armatur spült für 120 s weiter, nachdem die Hand weg ist. Siehe „D – Nachlaufzeit 120 s einstellen“ auf den folgenden Seiten
E Erfassungsdistanz einstellen	Die Erfassungsdistanz vom IR-Sensor zur Hand wird eingestellt. Siehe „E – Einstellen Erfassungsdistanz“ auf den folgenden Seiten
Weitere Funktion	
Alle Einstellungen zurücksetzen	Alle Einstellungen werden auf die Werkseinstellungen zurückgesetzt und der manuelle Modus wird deaktiviert. Siehe „Alle Einstellungen zurücksetzen“ auf den folgenden Seiten


Manuellen Modus aktivieren

In der folgenden Anleitung ist eine batteriebetriebene Armatur gezeigt. Das Vorgehen gilt auch für netzbetriebene und generatorbetriebene Armaturen.

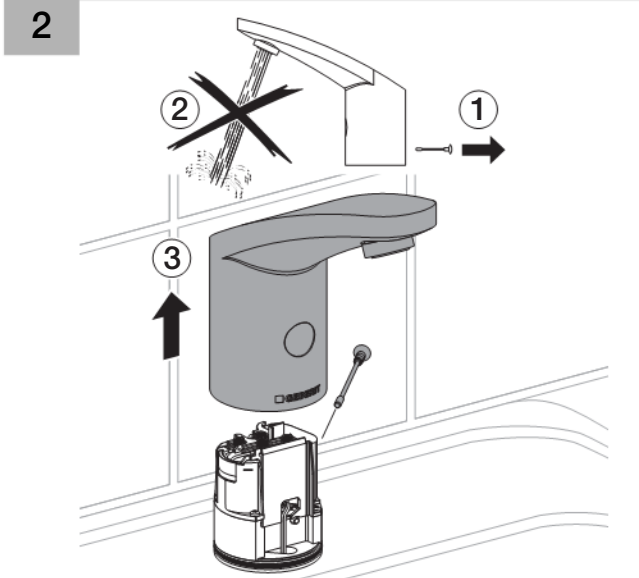
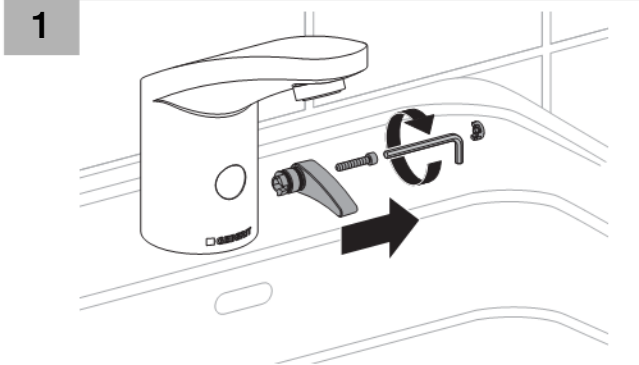
Der manuelle Modus ist für 30 min aktiv, innerhalb dieser Zeit können die Funktionen eingestellt werden.

Voraussetzungen

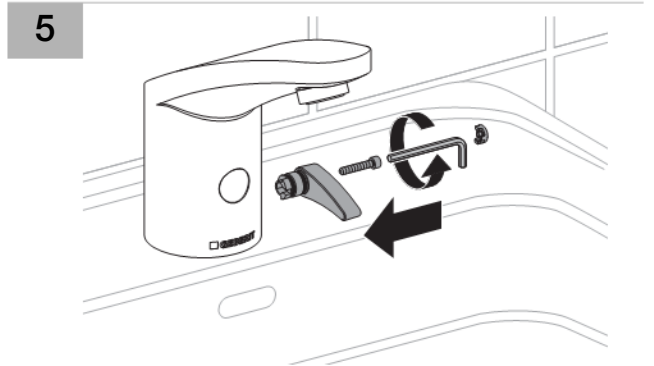
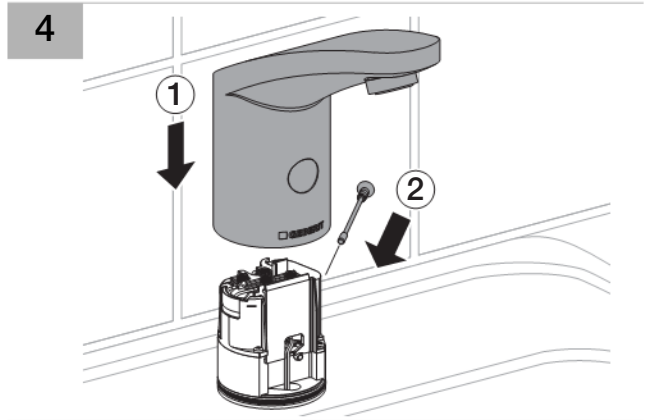
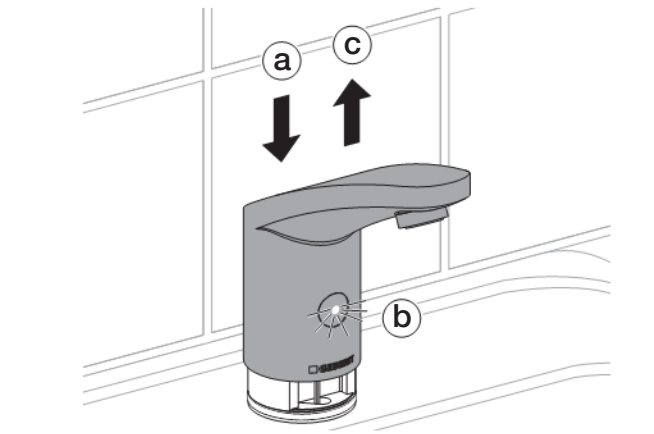
- Armatur ist funktionsfähig
- Wasserzufuhr ist geöffnet
- Batterie ist voll (LED im IR-Fenster blinkt nicht)
- Netzstrom ist vorhanden

VORSICHT
 Überbrückung der Federkontakte und Batteriepole kann zu Verbrennungen oder Sachbeschädigungen führen.

- ▶ Armaturenkörper nur in der vorgesehenen Position auf den Ventilblock schieben.
- ▶ Batterie nur auf die Kontakte im Batteriehalter stellen.



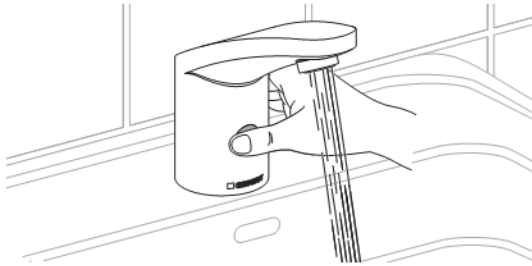
3 Die Schritte a-c müssen viermal in Folge durchgeführt werden. (a) Armaturenkörper auf die Kontakte drücken, bis (b) LED für eine 1 s aufleuchtet, dann (c) Armaturenkörper sofort wieder um 3 cm hochschieben.



A – Reinigung freischalten

Befähigt eine Person, die Reinigungsfunktion manuell zu starten (siehe „Pflege und Wartung“). Die Funktion bleibt dauerhaft aktiv.

- 1 Manuellen Modus aktivieren (siehe „Manuellen Modus aktivieren“). Der manuelle Modus ist danach für 30 min aktiv, innerhalb dieser Zeit die Funktion einstellen.
- 2 IR-Fenster mit der Hand vollständig abdecken. Nach 5 s stoppt das Wasser.

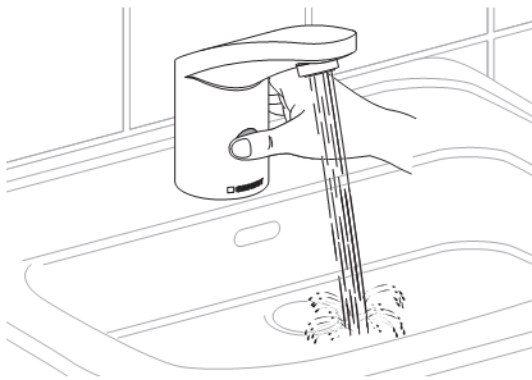


- 3 Hand sofort wegnehmen.

B – Spülzeit auf Werkseinstellung einstellen

Die Spülzeit wird auf die Werkseinstellung gestellt. Die Armatur spült, solange sich ein Objekt im Erfassungsbereich befindet.

- 1 Manuellen Modus aktivieren (siehe „Manuellen Modus aktivieren“). Der manuelle Modus ist danach für 30 min aktiv, innerhalb dieser Zeit die Funktion einstellen.
- 2 IR-Fenster mit der Hand vollständig abdecken. Nach 5 s stoppt das Wasser. Warten, bis ein weiterer Wasserimpuls erfolgt ist.

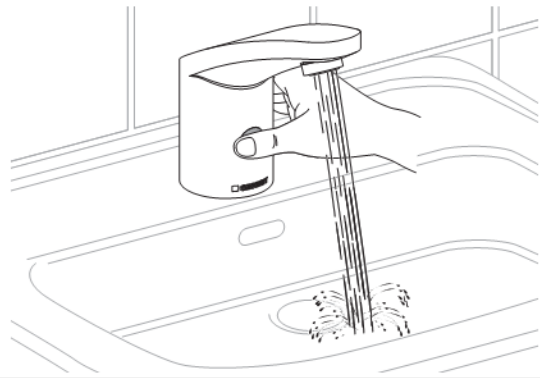


- 3 Hand sofort wegnehmen.

C – Trinkwassersparen einstellen

Die Armatur spült, solange sich ein Objekt im Erfassungsbereich befindet, aber nicht länger als 10 s.

- 1 Manuellen Modus aktivieren (siehe „Manuellen Modus aktivieren“). Der manuelle Modus ist danach für 30 min aktiv, innerhalb dieser Zeit die Funktion einstellen.
- 2 IR-Fenster mit der Hand vollständig abdecken. Nach 5 s stoppt das Wasser. Warten, bis zwei weitere Wasserimpulse erfolgt sind.

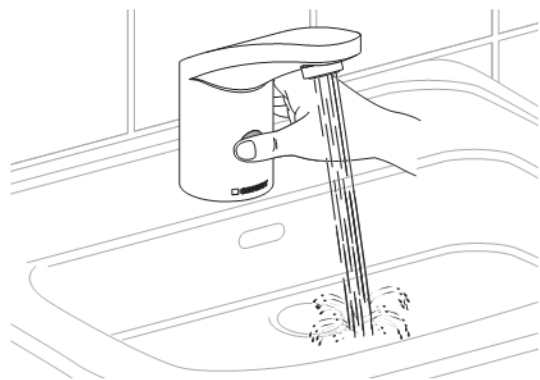


- 3 Hand sofort wegnehmen.

D – Nachlaufzeit 120 Sekunden einstellen

Die Armatur spült für 120 s weiter, nachdem die Hand weg ist.

- 1 Manuellen Modus aktivieren (siehe „Manuellen Modus aktivieren“). Der manuelle Modus ist danach für 30 min aktiv, innerhalb dieser Zeit die Funktion einstellen.
- 2 IR-Fenster mit der Hand vollständig abdecken. Nach 5 s stoppt das Wasser. Warten, bis drei weitere Wasserimpulse erfolgt sind.

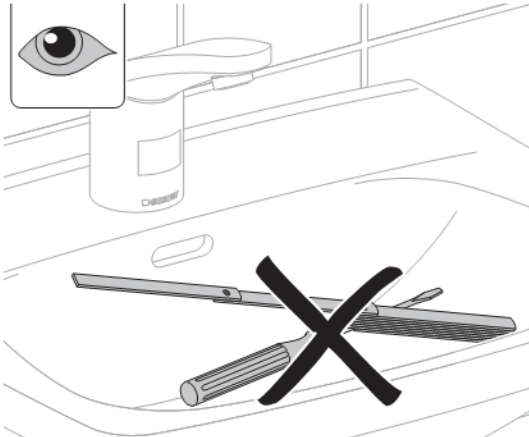


- 3 Hand sofort wegnehmen.

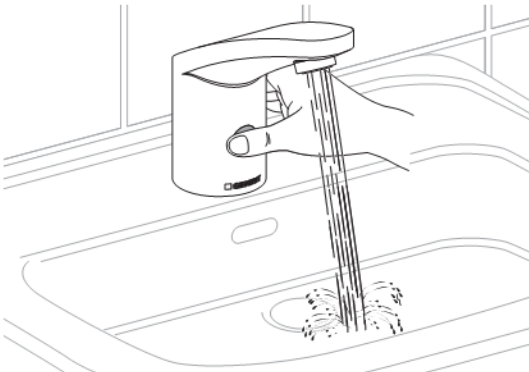
E – Erfassungsdistanz einstellen

Die Erfassungsdistanz vom IR-Fenster zur Hand wird eingestellt.

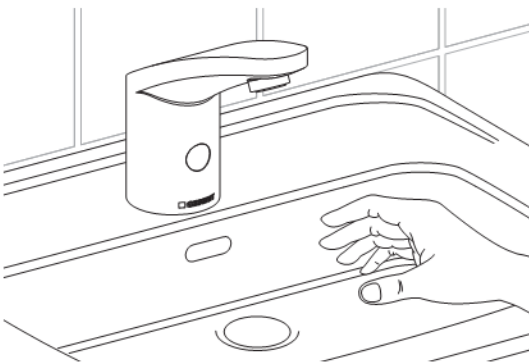
- 1** Manuellen Modus aktivieren (siehe „Manuellen Modus aktivieren“). Der manuelle Modus ist danach für 30 min aktiv, innerhalb dieser Zeit die Funktion einstellen.
- 2** Alle Objekte aus dem Erfassungsbereich entfernen.



- 3** IR-Fenster mit der Hand vollständig abdecken. Nach 5 s stoppt das Wasser. Warten, bis vier weitere Wasserimpulse erfolgt sind.



- 4** Hand sofort wegnehmen. Die Funktion ist jetzt aktiv.
- 5** Hand in der aktuellen Erfassungsdistanz halten, bis die LED im IR-Fenster blinkt. Dann die Hand in die neu gewünschte Erfassungsdistanz halten, bis die LED für 1 s konstant leuchtet und ein Wasserimpuls für 1 s erfolgt.

**Alle Einstellungen zurücksetzen**

Alle Einstellungen werden auf die Werkseinstellungen zurückgesetzt und der manuelle Modus wird deaktiviert.

- ▶ Der Vorgang für einen Reset der Steuerung ist derselbe wie bei „Manuellen Modus aktivieren“, aber der Schritt 3 muss sechsmal wiederholt werden.

Pflege und Wartung

Führen Sie die folgenden Tätigkeiten bei Bedarf, spätestens aber in den angegebenen Intervallen durch:

- Oberfläche reinigen – wöchentlich
- Strahlregler reinigen – monatlich
- Korbfilter reinigen – jährlich
- Wassertemperatur einstellen (mit Mischer, ohne Griff) – bei Bedarf
- Warmwasserbegrenzer umstellen – bei Bedarf

Oberfläche reinigen (Reinigungsfunktion)

Die Armatur kann zum Reinigen für 90 s deaktiviert werden.

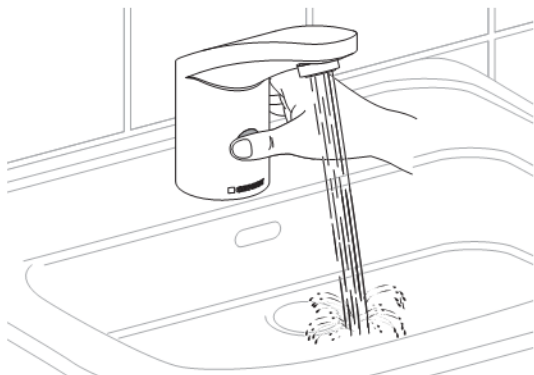
Voraussetzungen

Die Reinigungsfunktion ist freigeschaltet (siehe „Einstellungen mit dem Geberit Service-Handy“, „Reinigung freischalten“).

VORSICHT
Aggressive und scheuernde Reinigungsmittel beschädigen die Oberfläche.

- ▶ Keine chlor- oder säurehaltigen, schleifenden oder ätzenden, sondern nur milde Reinigungsmittel und Wasser verwenden.

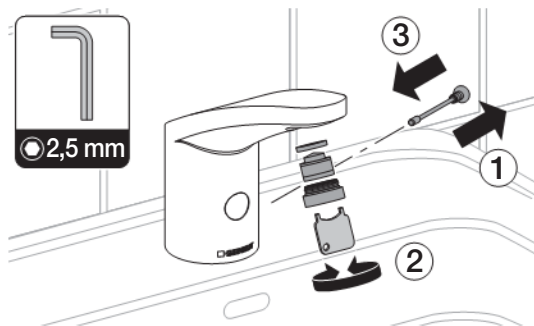
- 1 Das IR-Fenster mit der Hand vollständig abdecken. Das Wasser stoppt nach 5 s.



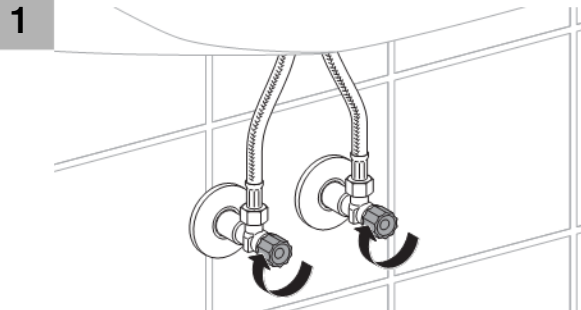
- 2 Hand entfernen. Die Reinigungsfunktion ist jetzt gestartet.
- 3 Armatur mit einem weichen, feuchten Tuch reinigen.
- 4 Armatur mit einem weichen, trockenen Tuch trocknen.

Strahlregler reinigen

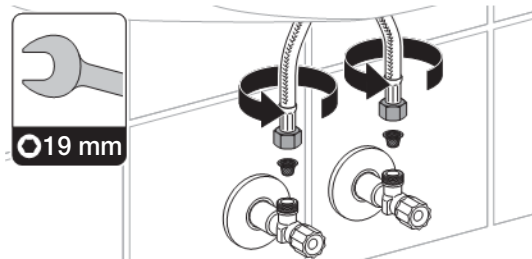
- ▶ Sicherheitsschraube und Strahlregler mit dem beigelegten Schlüssel entfernen. Strahlregler reinigen und Sicherheitsschraube wieder montieren.



Korbfilter reinigen



- 2 Panzerschläuche lösen und Korbfilter reinigen oder ersetzen. Danach Eckventile wieder öffnen.

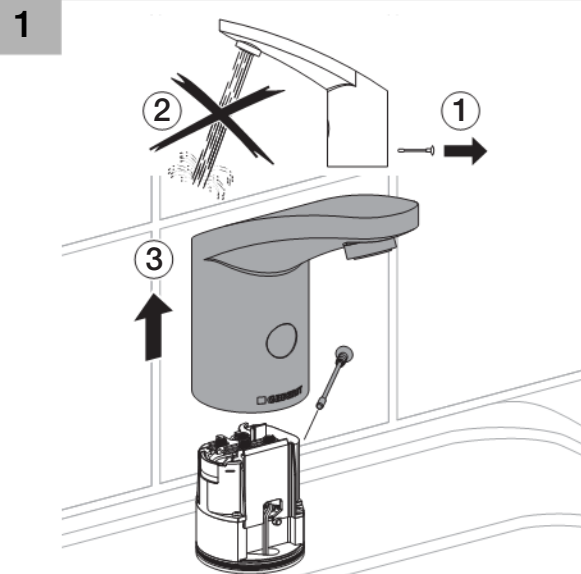


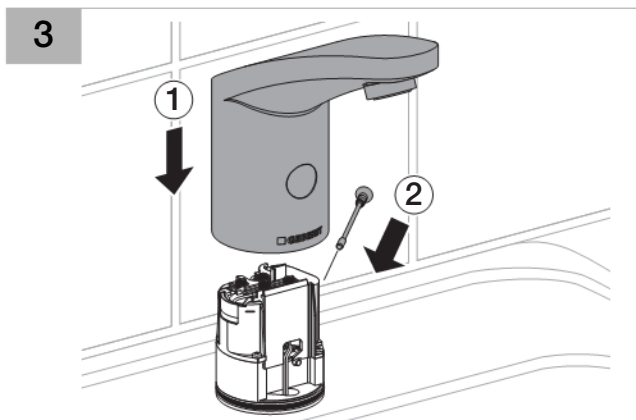
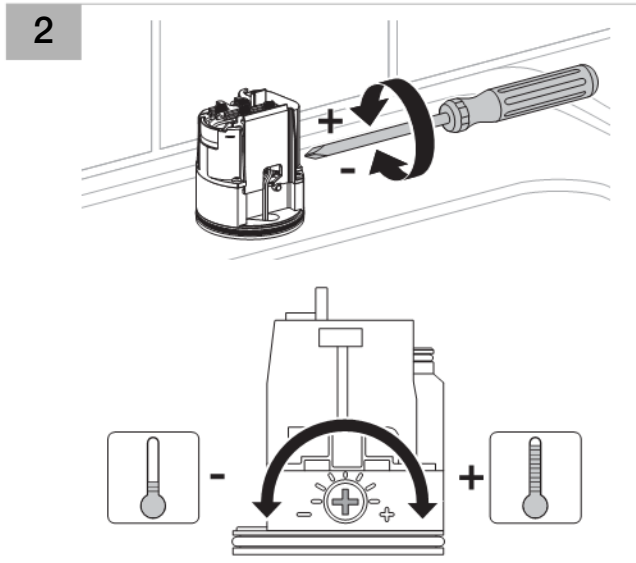
Wassertemperatur einstellen (mit Mischer, ohne Griff)

VORSICHT
Überbrückung der Federkontakte und Batteriepole kann zu Verbrennungen oder Sachbeschädigungen führen

- ▶ Armaturkörper nur in der vorgesehenen Position auf den Ventilblock schieben.
- ▶ Batterie nur auf die Kontakte im Batteriehalter stellen.

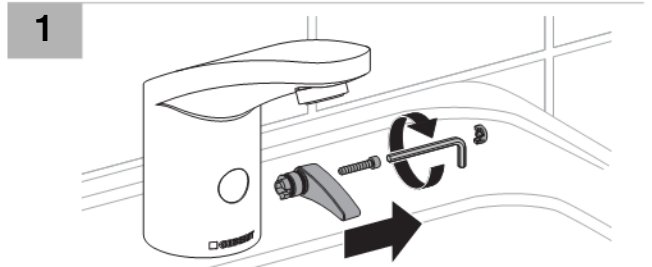
i Durch das Entfernen der Sicherheitsschraube wird die Funktion der Armatur unterbrochen, es wird kein Wasser fließen.



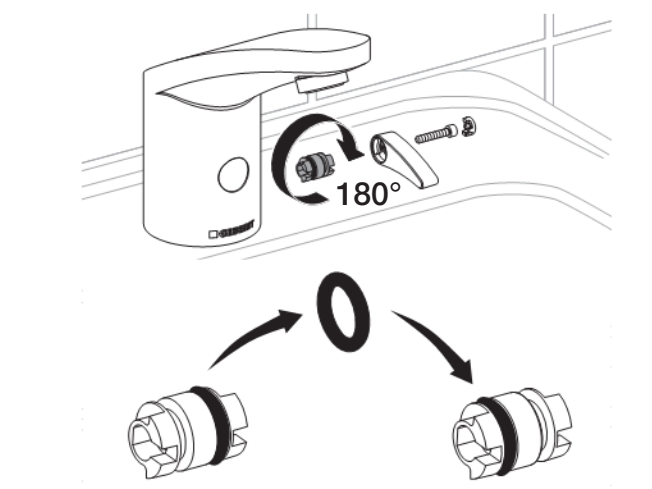


Warmwasserbegrenzer umstellen

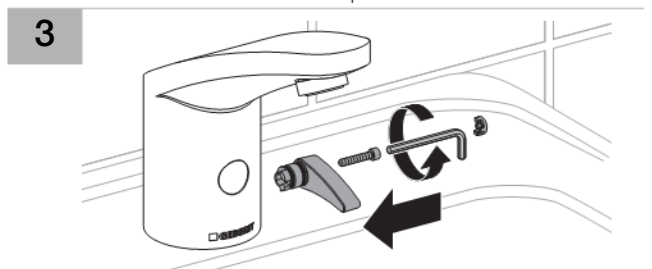
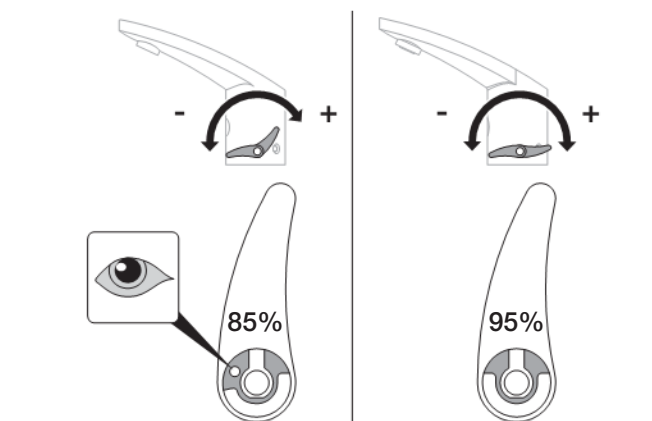
Der Heisswasseranteil kann von 85 % auf 95 % und umgekehrt umgestellt werden.



2 Warmwasserbegrenzer mit Zange aus dem Mischergriff entfernen, um 180° drehen und wieder einsetzen. O-Ring in die zweite Nut verschieben.



► Einstellungen des Warmwasserbegrenzers.



Entsorgung

Inhaltsstoffe

Dieses Produkt ist konform mit den Anforderungen der Richtlinie 2002/95/EG RoHS (Beschränkung der Verwendung bestimmter gefährlicher Stoffe in Elektro- und Elektronikgeräten).

Entsorgung



In Anlehnung an die Richtlinie 2002/96/EG WEEE über Elektro- und Elektronik-Altgeräte sind Hersteller von Elektrogeräten verpflichtet, Altgeräte zurückzunehmen und sauber zu entsorgen.

Das Symbol gibt an, dass das Produkt nicht zusammen mit dem Restmüll entsorgt werden darf. Altgeräte sind zur fachgerechten Entsorgung direkt an Geberit zurückzugeben.

Adressen der Annahmestellen sind bei der zuständigen Geberit Vertriebsgesellschaft oder über www.geberit.com zu erfragen.

Geberit International AG
Schachenstrasse 77
CH-8645 Jona

dokumentation@geberit.com

→ www.geberit.com