

Wir gratulieren Ihnen zum Kauf dieses Heinrich Schulte-Artikels. Sie haben sich für ein hochwertiges Produkt aus deutscher Fertigung entschieden.

Diese Montageanleitung gilt für Unterputzventile und Sichtteile.

Wichtiger Hinweis

- Produkte aus dem Hause Heinrich Schulte sind ausschließlich durch sanitäre Fachhandwerker zu montieren.
- Vor Einbau der Armatur Rohrleitung gut spülen.
- Nur fachgerechte Montage nach DIN zulässig!

Betriebsbedingungen

- Max. Vorlauftemperatur: 90 °C
- Empfohlene Vorlauftemperatur: max. 65 °C
- Empfohlener Betriebsdruck: 2 – 4 bar

max.: 10 bar
min.: 1 bar

- ab 5 bar Druckminderer einbauen

Congratulations on purchasing this Heinrich Schulte article. You have chosen a high-quality product made in Germany.

This assembly instruction is for built-in valves and chrome parts.

Important Notice

- Products from Heinrich Schulte may only be fitted by a qualified plumber.
- Flush pipes well before installing mixer.
- Only professional assembly in accordance with DIN is permissible!

Operating Conditions

- Max. flow temperature: 90 °C
- recommended flow temperature: max. 65 °C
- recommended operating pressure: 2 – 4 bar

max.: 10 bar
min.: 1 bar

- above 5 bar a pressure reducer must be installed

Pflegeanleitung

Wir wollen, dass Sie lange Freude an Ihrer Armatur haben. Beachten Sie deshalb bitte folgende Pflegehinweise, denn Oberflächen- und Materialschäden, die durch unsachgemäße Behandlung entstehen, unterliegen nicht der Gewährleistung.

Verwenden Sie für die Reinigung keine kratzenden Schwämme und Scheuermittel. Auch von Lösungsmittel- oder säurehaltigen Reinigern, Kalkentfernern, Haushaltsessig und Reinigungsmitteln mit Essigsäure raten wir ab. Sie greifen die Oberfläche an – Ihre Armatur wird matt und zerkratzt. Da die Rezepturen handelsüblicher Reiniger häufig geändert werden, können wir nicht garantieren, dass sie unsere Armatur schonend pflegen.

Reinigen Sie die Armatur nur mit ein wenig Seife und einem feuchten Tuch. Danach einfach abspülen und trockenreiben. Kalkflecken können Sie vermeiden, wenn Sie die Armatur nach jeder Benutzung abtrocknen.

Care instruction

We want to ensure that you get long-lasting satisfaction and pleasure from your fitting. Therefore, please read the following care instructions because damage to the surface and underlying material resulting from improper treatment is not covered by warranty.

Do not use any abrasive sponges or scouring agents for cleaning. We also advise you not to use cleaning agents containing solvent or acid, limescale removers, household vinegar and cleaning agents with acetic acid in them. They are aggressive to the surface – and will leave your fitting dull and scratched. As the formulations of commercially available cleaning agents frequently change, we cannot guarantee they will provide the gentle care our fitting deserves.

Clean the fitting with a little soap and a moist cloth only, then simply rinse off and wipe dry. You can avoid lime spots by drying the fitting each time it is used.



Montageanleitung Assembly instruction

Z029281-M0001

04.2015

www.heinrichschulte.com

News auf:

kundendienst@heinrichschulte.com

www.heinrichschulte.com

Fax + 49 2371 9090-98

Tel. + 49 2371 9090-32

GERMANY

58640 Iserlohn

Grünlandweg 11

Heinrich Schulte GmbH & Co. KG

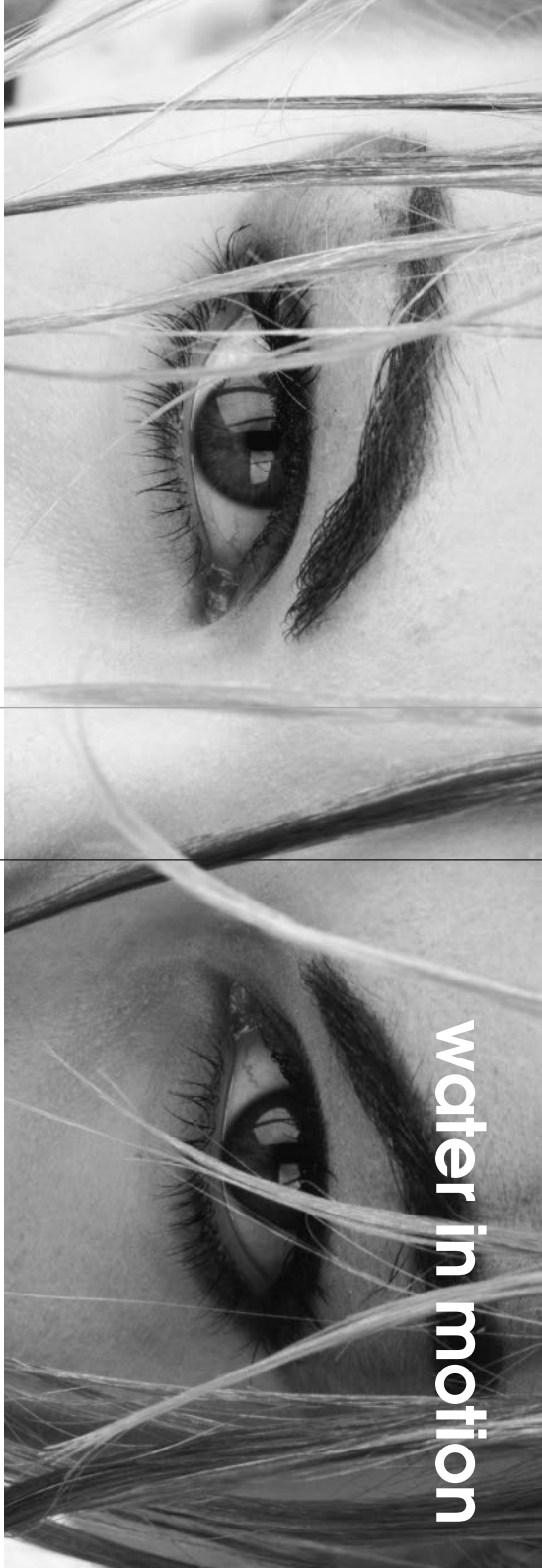


heinrichschulte

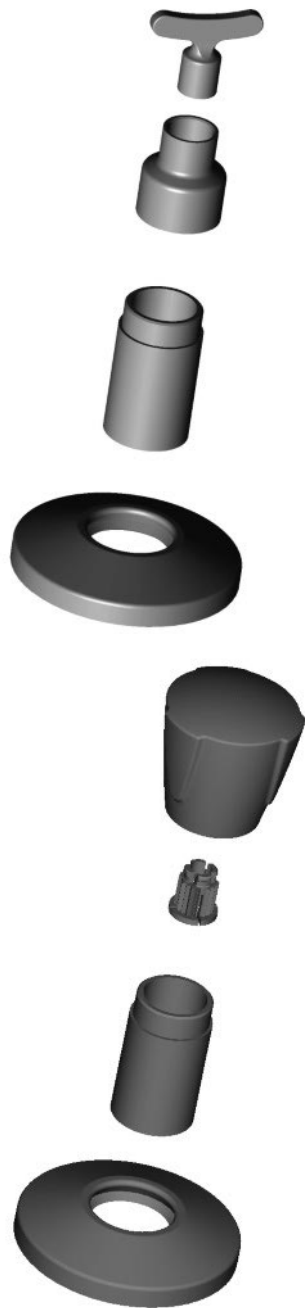
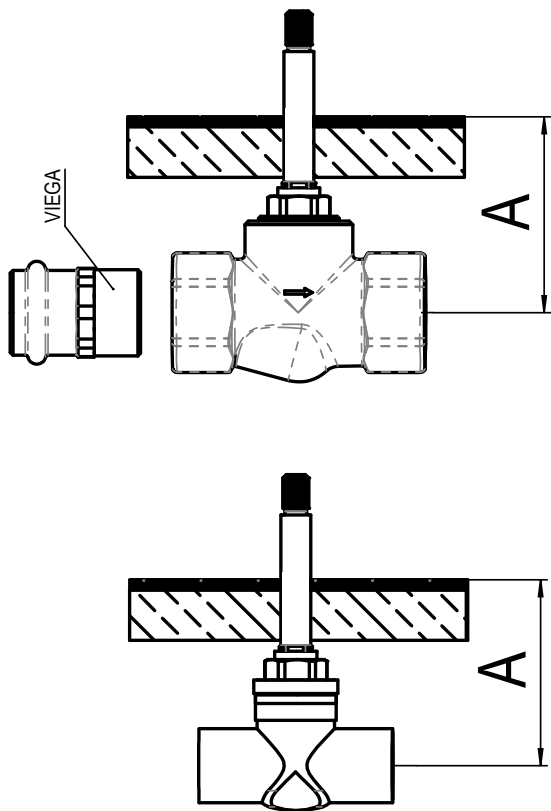
water in motion



heinrichschulte



Einbautiefen für folgende Varianten Installation depths for the following types		Art.-Nr.	A
Z0029481-00000	Ø15	27-47mm	
Z0029483-00000	Ø18	29-49mm	
Z0029485-00000	Ø22	34-51mm	
Z0029487-00000	Ø28	33-54mm	
Z0029181-00000	1/2"	27-47mm	
Z0029183-00000	3/4"	31-51mm	
Z0029185-00000	1"	36-55mm	
Varianten mit VIEGA SC Kontur Types with VIEGA SC contour			
Z029471-00000	Ø15	27-47mm	
Z029472-00000	Ø18	27-47mm	
Z029474-00000	Ø22	31-51mm	
Z029475-00000	Ø28	36-55mm	



Einbautiefen für folgende Varianten Installation depths for the following types		Art.-Nr.	A
Z029581-00000	Ø15	35-88mm	
Z029582-00000	Ø18	45-80mm	
Z029585-00000	Ø22	37-85mm	
Z029587-00000	Ø28	44-108mm	
Z029281-00000	1/2"	34-79mm	
Z029283-00000	3/4"	38-83mm	
Z029285-00000	1"	45-94mm	

