
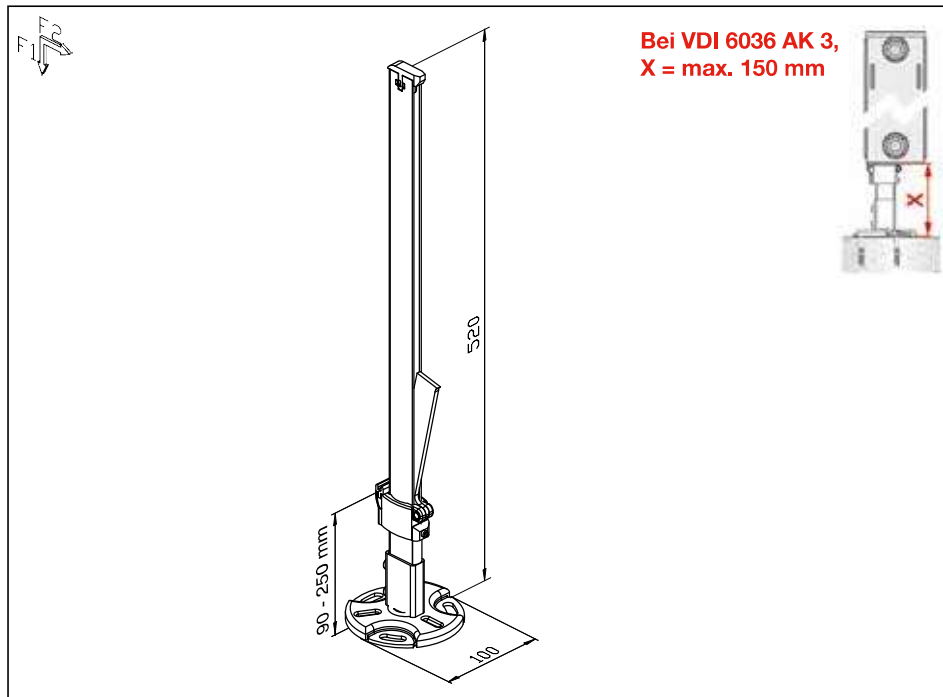



Artikelgruppe 1 **STANDKONSOLEN**

**Super Standfix Plus - Sonderausführungen (z.B. Rohfußboden)**

 **VDI 6036**  
(siehe auch Seite 64)

Standkonsole für besondere Bodenaufbauten (Rohfußboden), ermöglicht Anforderungsklasse 3 nach VDI 6036 bei max. zulässigem Maß X (siehe Skizze) 150 mm.



Bestellnummer	Typ	Empf. max. Belastung pro Konsole		
		F1 [N]	F2 [N]	
10-870-520	SSPK-N	1800	250	10