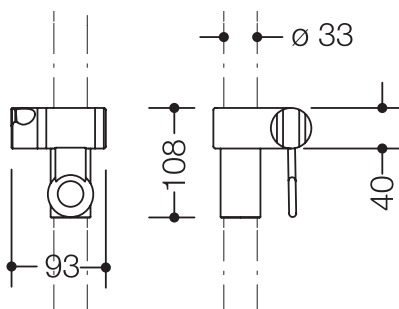


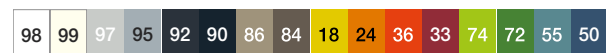
### Brausehalter 950.33.E0190

- für Brausehalterstangen, Winkelgriffe mit Brausehalter und Dusch- und Wannenhandläufe 477..., 801..., 950...90
- Brausehalter mit konischer Aufnahme (links) für Brauseschlauch und Handbrause
- geeignet für Handbrausen verschiedener Hersteller
- Brausehalter kann geneigt und durch Ziehen oder Drücken eines Hebels in der Höhe verstellt werden
- konische Aufnahme erleichtert das Einhängen der Handbrause
- 108 mm hoch, 93 mm breit
- aus hochwertigem Polyamid nach HEWI Farbtabelle
- mit kontrastreich (weiß oder schwarz) gekennzeichnetem Brausehalter

### Abmessungen in mm



### Farben



### Polyamid

### Alternative Farben



### Polyamid, matt

Technische Änderungen vorbehalten, 18.05.2021