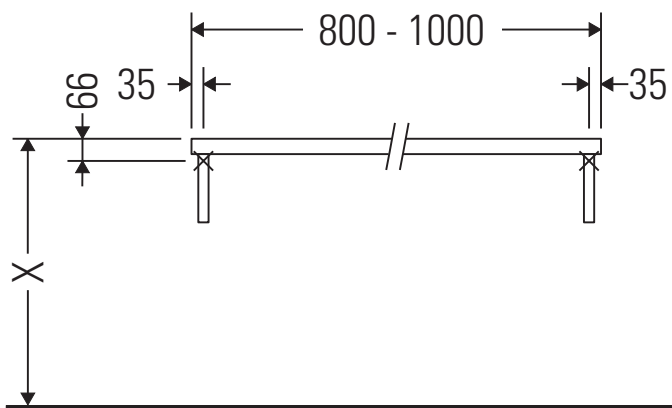


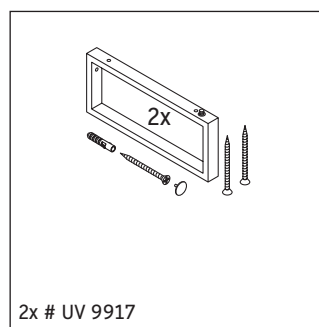
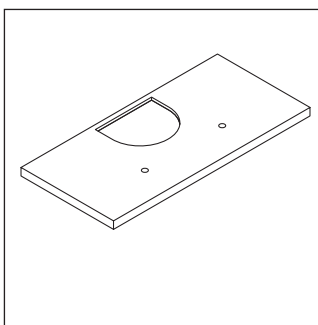
Brioso

BR 100C

Montageanleitung



Alle weiteren Montageanleitungen beachten!



Verwendungshinweise

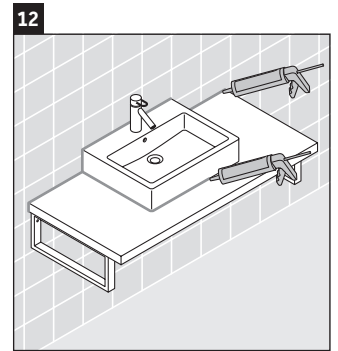
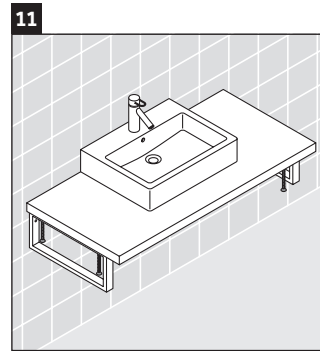
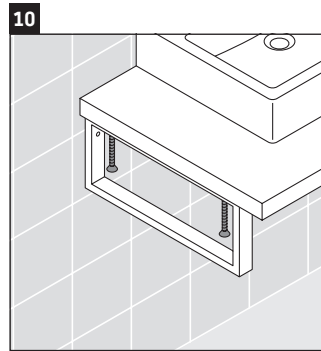
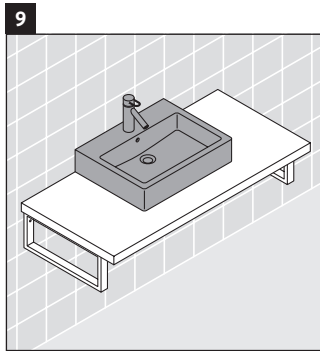
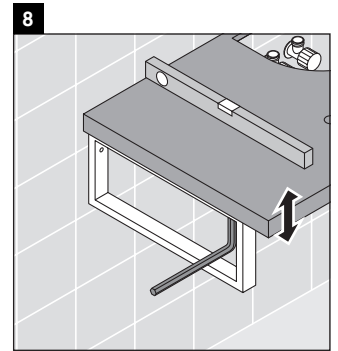
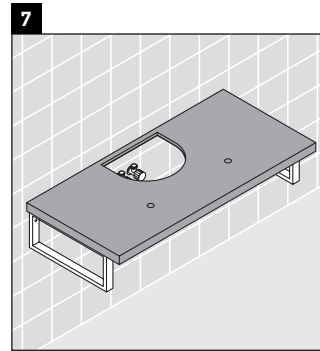
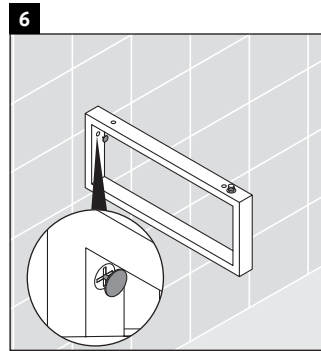
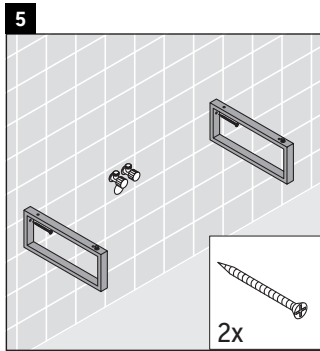
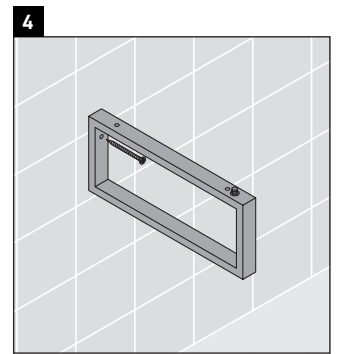
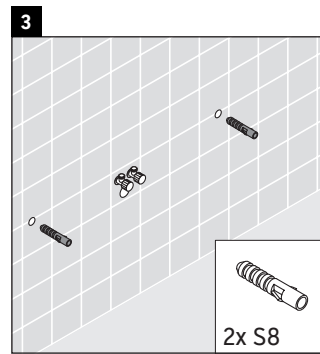
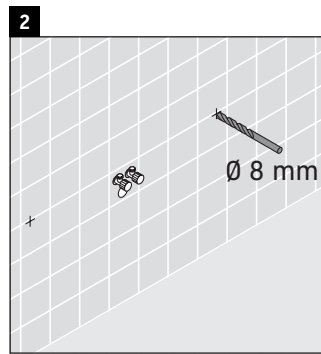
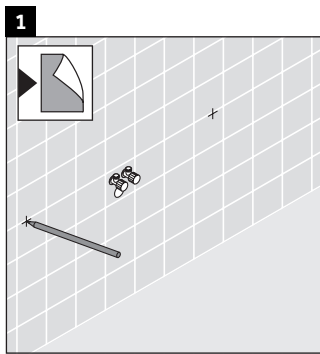
Die Badmöbelserie entspricht den gültigen Normen und Richtlinien zum Zeitpunkt der Auslieferung und ist für den Einsatz in Bädern konzipiert.

Eine direkte Benetzung mit Wasser z. B. beim Duschen ist zu vermeiden.

Die Konsole ist nicht geeignet für den Einbau von unten bei Halbeinbauwaschtischen und Einbauwaschtischen.

Keramiken breiter als 600 mm müssen an der Wand befestigt werden.

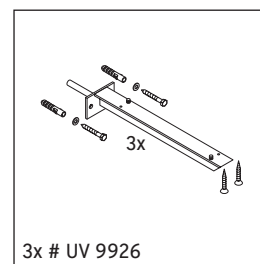
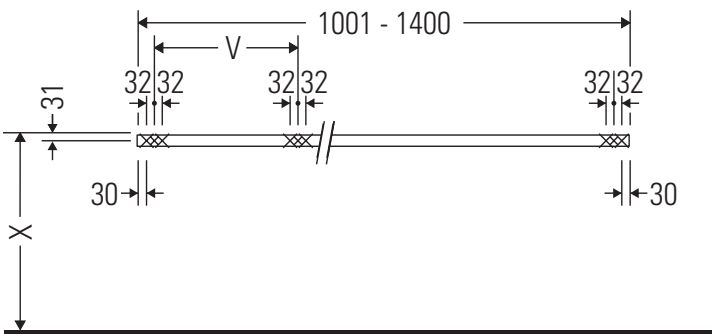
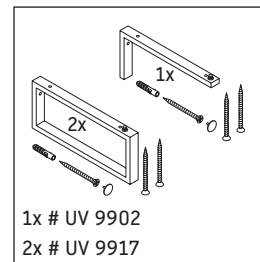
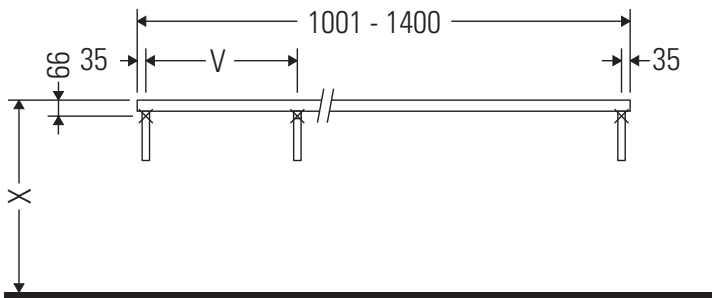
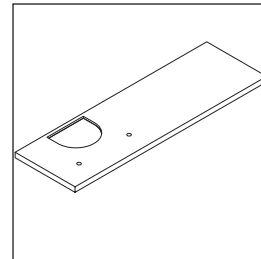
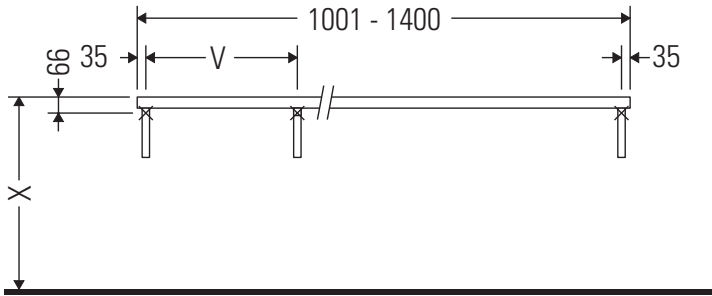
Technische Verbesserungen und optische Veränderungen an den abgebildeten Produkten behalten wir uns vor.



Brioso

BR 100C

Montageanleitung



V = nach Vorgabe Platte



Alle weiteren Montageanleitungen beachten!

Verwendungshinweise

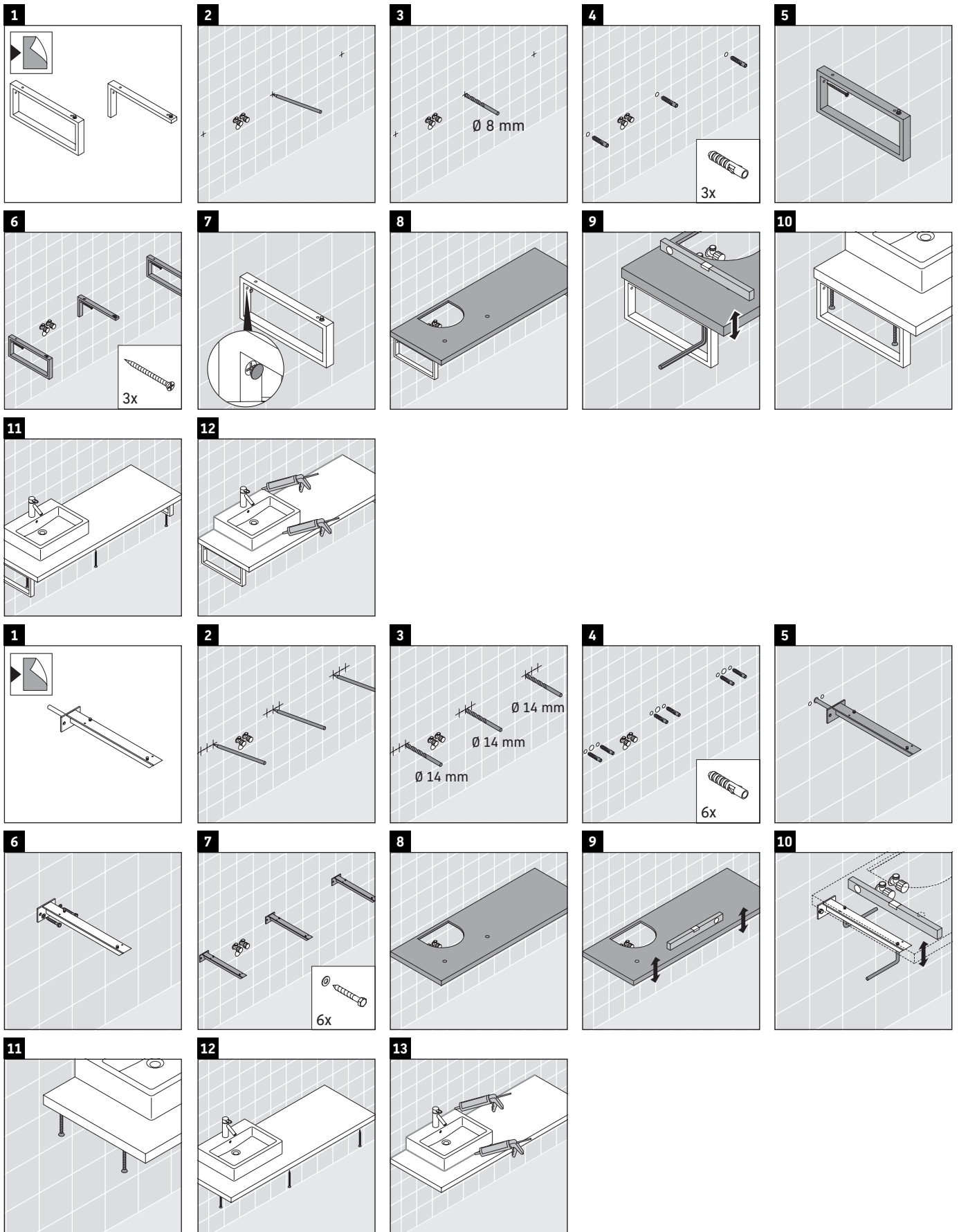
Die Badmöbelserie entspricht den gültigen Normen und Richtlinien zum Zeitpunkt der Auslieferung und ist für den Einsatz in Bädern konzipiert.

Eine direkte Benetzung mit Wasser z. B. beim Duschen ist zu vermeiden.

Die Konsole ist nicht geeignet für den Einbau von unten bei Halbeinbauwaschtischen und Einbauwaschtischen.

Keramiken breiter als 600 mm müssen an der Wand befestigt werden.

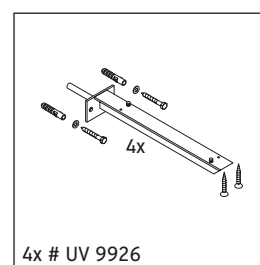
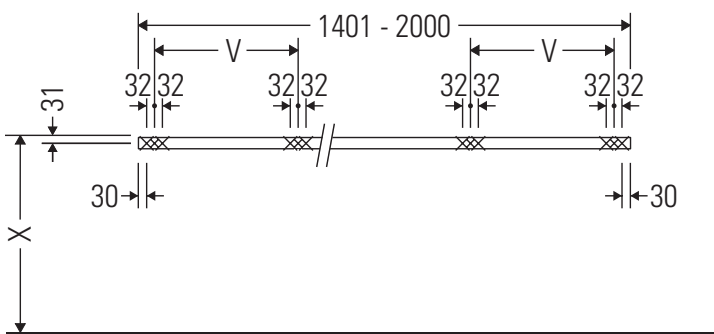
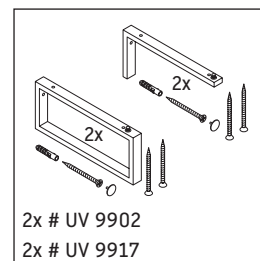
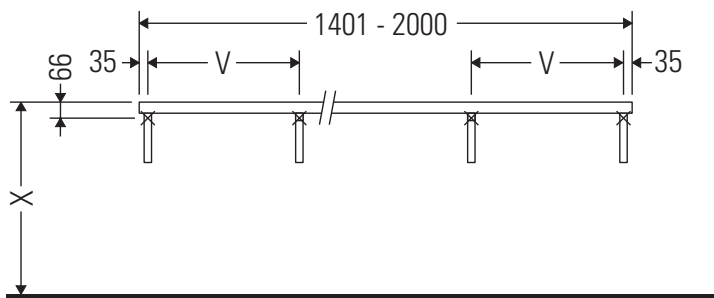
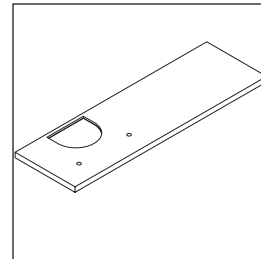
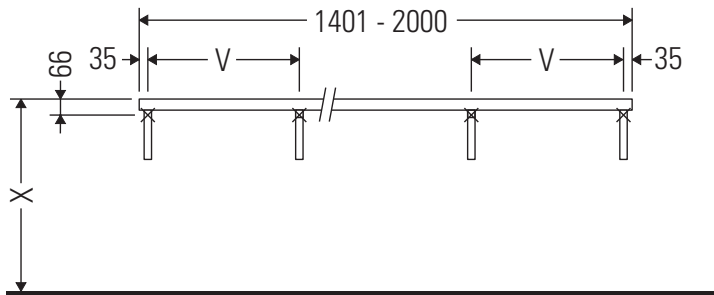
Technische Verbesserungen und optische Veränderungen an den abgebildeten Produkten behalten wir uns vor.



Brioso

BR 100C

Montageanleitung



V = nach Vorgabe Platte



Alle weiteren Montageanleitungen beachten!

Die Badmöbelserie entspricht den gültigen Normen und Richtlinien zum Zeitpunkt der Auslieferung und ist für den Einsatz in Bädern konzipiert.

Eine direkte Benetzung mit Wasser z. B. beim Duschen ist zu vermeiden.

Die Konsole ist nicht geeignet für den Einbau von unten bei Halbeinbauwaschtischen und Einbauwaschtischen.

Keramiken breiter als 600 mm müssen an der Wand befestigt werden.

Technische Verbesserungen und optische Veränderungen an den abgebildeten Produkten behalten wir uns vor.

