



**AT**  
**DE**

Betriebsanleitung für den Benutzer

## **ÖLBRENNWERTKESSEL COB-2 / TS / TR**

COB-2 für Heizen

TS für Warmwasserbereitung mit Schichtenspeicher

TR für Warmwasserbereitung mit Rohrwendelspeicher

Deutsch | Änderungen vorbehalten!

# Inhaltsverzeichnis

---

<b>1</b>	<b>Zu diesem Dokument .....</b>	<b>03</b>
1.1	Gültigkeit des Dokuments .....	03
1.2	Zielgruppe .....	03
1.3	Mitgeltende Dokumente .....	03
1.4	Aufbewahrung der Dokumente .....	03
1.5	Symbole .....	03
1.6	Warnhinweise.....	03
1.7	Abkürzungen im Dokument.....	04
<b>2</b>	<b>Sicherheit .....</b>	<b>05</b>
2.1	Bestimmungsgemäße Verwendung .....	05
2.2	Sicherheitsmaßnahmen .....	05
2.3	Allgemeine Sicherheitshinweise.....	05
<b>3</b>	<b>Beschreibung.....</b>	<b>07</b>
3.1	Aufbauschema Ölbrennwertkessel COB-2 mit TS .....	07
3.2	Aufbauschema Ölbrennwertkessel COB-2 mit TR.....	08
3.3	Bauteile Ölbrennwertkessel COB-2 .....	09
3.4	Bauteile Schichtenspeicher TS .....	10
3.5	Bauteile Rohrwendelspeicher TR.....	10
<b>4</b>	<b>Aufstellung oder Änderung .....</b>	<b>11</b>
4.1	Anforderungen an den Aufstellraum.....	11
4.1.1	Voraussetzungen zum Betrieb .....	11
4.1.2	Anforderungen an die Verbrennungsluft .....	11
4.2	Änderungen an der Heizungsanlage.....	11
<b>5</b>	<b>Instandhaltung.....</b>	<b>12</b>
5.1	Heizungsanlage kontrollieren.....	12
5.1.1	Absperrhähne kontrollieren .....	12
5.1.2	Heizkörper entlüften .....	12
5.1.3	Anlagendruck kontrollieren.....	12
5.2	Pflege .....	12
5.3	Übersicht der Tätigkeiten .....	12
<b>6</b>	<b>Bedienung .....</b>	<b>13</b>
<b>7</b>	<b>Wartung .....</b>	<b>14</b>
<b>8</b>	<b>Störung.....</b>	<b>15</b>
<b>9</b>	<b>Außerbetriebnahme.....</b>	<b>16</b>
9.1	Wärmeerzeuger vorübergehend außer Betrieb nehmen .....	16
9.2	Wärmeerzeuger wieder in Betrieb nehmen.....	16
9.3	Wärmeerzeuger im Notfall außer Betrieb nehmen.....	16
9.4	Wärmeerzeuger endgültig außer Betrieb nehmen .....	16
<b>10</b>	<b>Recycling und Entsorgung.....</b>	<b>17</b>
<b>11</b>	<b>Energiesparende Betriebsweise .....</b>	<b>18</b>
11.1	Heizbetrieb .....	18
11.2	Warmwasserbetrieb .....	19
<b>12</b>	<b>Produktdaten zum Energieverbrauch.....</b>	<b>20</b>

# Zu diesem Dokument

---

## 1 Zu diesem Dokument

- ▶ Dieses Dokument vor Beginn der Arbeiten lesen.
- ▶ Die Vorgaben in diesem Dokument einhalten.

Bei Nichtbeachten erlischt der Gewährleistungsanspruch gegenüber der WOLF GmbH.

### 1.1 Gültigkeit des Dokuments

Dieses Dokument gilt für die Ölbrennwertkessel COB-2, Schichtenspeicher TS und Rohrwendelspeicher TR.

### 1.2 Zielgruppe

Dieses Dokument richtet sich an den die Benutzer des Wärmeerzeugers.

Fachhandwerker sind qualifizierte und eingewiesene Installateure, Elektriker usw..

Benutzer sind Personen, die in der Nutzung des Wärmeerzeugers von einer fachkundigen Person untergewiesen wurden.

### 1.3 Mitgeltende Dokumente

Montageanleitung COB-2 / TS / TR für den Fachhandwerker

Wartungsanleitung COB-2 / TS / TR für den Fachhandwerker

Anlagen- und Betriebsbuch für den Fachhandwerker

Planungsunterlage Hydraulische Systemlösungen für den Fachhandwerker

Es gelten auch die Dokumente aller verwendeten Zubehörmodule und weiterer Zubehöre.

### 1.4 Aufbewahrung der Dokumente



Der Betreiber übernimmt die Aufbewahrung aller Dokumente.

Die Übergabe erfolgt durch den Fachhandwerker.

- ▶ Dokumente an einem geeigneten Ort aufbewahren und jederzeit verfügbar halten.

### 1.5 Symbole

In diesem Dokument werden folgende Symbole verwendet:

Symbol	Bedeutung
▶	Kennzeichnet einen Handlungsschritt
➡	Kennzeichnet eine notwendige Voraussetzung
✓	Kennzeichnet das Ergebnis eines Handlungsschrittes
	Kennzeichnet wichtige Informationen für den sachgerechten Umgang mit dem Wärmeerzeuger
	Kennzeichnet einen Hinweis auf mitgeltende Dokumente





Tab. 1.1 Bedeutung Symbole

# Zu diesem Dokument

---

## 1.6 Warnhinweise


Warnhinweise im Text warnen vor Beginn einer Handlungsanweisung vor möglichen Gefahren. Die Warnhinweise geben durch ein Piktogramm und ein Signalwort einen Hinweis auf die mögliche Schwere der Gefährdung.

Symbol	Signalwort	Erläuterung
	<b>GEFAHR</b>	Bedeutet, dass schwere bis lebensgefährliche Personenschäden auftreten werden.
	<b>WARNUNG</b>	Bedeutet, dass schwere bis lebensgefährliche Personenschäden auftreten können.
	<b>VORSICHT</b>	Bedeutet, dass leichte bis mittelschwere Personenschäden auftreten können.
	<b>HINWEIS</b>	Bedeutet, dass Sachschäden auftreten können.

Tab. 1.2 Bedeutung Warnhinweise

### Aufbau von Warnhinweisen

Warnhinweise sind nach folgendem Prinzip aufgebaut:

-  **SIGNALWORT**
- Art und Quelle der Gefahr!**
- Erläuterung der Gefahr.
- ▶ Handlungsanweisung zur Abwendung der Gefahr.

## 1.7 Abkürzungen im Dokument

- KFE** Kesselfüll- und Entleerungshahn
- KW** Kaltwasser
- LP** Speicherladepumpe
- WW** Warmwasser

## 2 Sicherheit

- ▶ Arbeiten am Wärmerezeuger nur von Fachhandwerkern durchführen lassen.
- ▶ Arbeiten an elektrischen Bauteilen lt. VDE 0105 Teil 1 nur von Elektrofachkräften durchführen lassen.

### 2.1 Bestimmungsgemäße Verwendung

Der Wärmerezeuger darf nur zur Erwärmung von Heizwasser und zur Warmwasserbereitung verwendet werden. Der Wärmerezeuger darf nur innerhalb des zulässigen Leistungsbereichs betrieben werden.

Jede andere Verwendung ist nicht bestimmungsgemäß. Daraus resultierende Schäden sind von der Haftung ausgeschlossen.

Laut DIN EN 60335-1:2012 gilt:

„Dieses Gerät kann von Kindern ab 8 Jahren und darüber sowie von Personen mit verringerten physischen, sensorischen oder mentalen Fähigkeiten oder Mangel an Erfahrung und Wissen benutzt werden, wenn sie beaufsichtigt oder bezüglich des sicheren Gebrauchs des Gerätes unterwiesen wurden und die daraus resultierenden Gefahren verstehen. Kinder dürfen nicht mit dem Wärmerezeuger spielen. Reinigung und Benutzer-Wartung dürfen nicht von Kindern ohne Beaufsichtigung durchgeführt werden.“

### 2.2 Sicherheitsmaßnahmen

Sicherheits- und Überwachungseinrichtungen nicht entfernen, überbrücken oder in anderer Weise außer Funktion setzen. Den Wärmerezeuger nur in technisch einwandfreiem Zustand betreiben. Störungen und Schäden, die die Sicherheit beeinträchtigen oder beeinträchtigen können, umgehend und fachmännisch beheben.

- ▶ Schadhafte Bauteile Wärmerezeugers durch Original WOLF-Ersatzteile ersetzen.

### 2.3 Allgemeine Sicherheitshinweise

#### **GEFAHR** **Elektrische Spannung!**

Todesfolge durch Stromschläge.

- ▶ Elektrische Arbeiten von einem Fachhandwerker durchführen lassen.

#### **GEFAHR** **Unzureichende Verbrennungsluftzufuhr oder Abgasabfuhr!**

Ersticken und Gefahr von schweren bis lebensgefährlichen Vergiftungen.

- ▶ Bei Abgasgeruch Wärmerezeuger ausschalten.
- ▶ Fenster und Türen öffnen.
- ▶ Fachbetrieb benachrichtigen.

#### **VORSICHT** **Auslaufendes Öl!**

Verunreinigung des Trinkwassers durch wassergefährdende Stoffe.

- ▶ Vor Arbeiten an ölführenden Teilen Ölzufuhr absperren.
- ▶ Nach Arbeiten an ölführenden Teilen Dichtheitsprüfung durchführen.



## **WARNUNG**

### **Heißes Wasser!**

Verbrühungen an den Händen durch heißes Wasser.

- ▶ Vor Arbeiten an wassersitzenden Teilen den Wärmerezeuger unter 40 °C abkühlen lassen.
- ▶ Sicherheitshandschuhe benutzen.



## **WARNUNG**

### **Hohe Temperaturen!**

Verbrennungen an den Händen durch heiße Bauteile.

- ▶ Vor Arbeiten am geöffneten Wärmerezeuger: Den Wärmerezeuger unter 40 °C abkühlen lassen.
- ▶ Sicherheitshandschuhe benutzen.



## **WARNUNG**

### **Wasserseitiger Überdruck!**

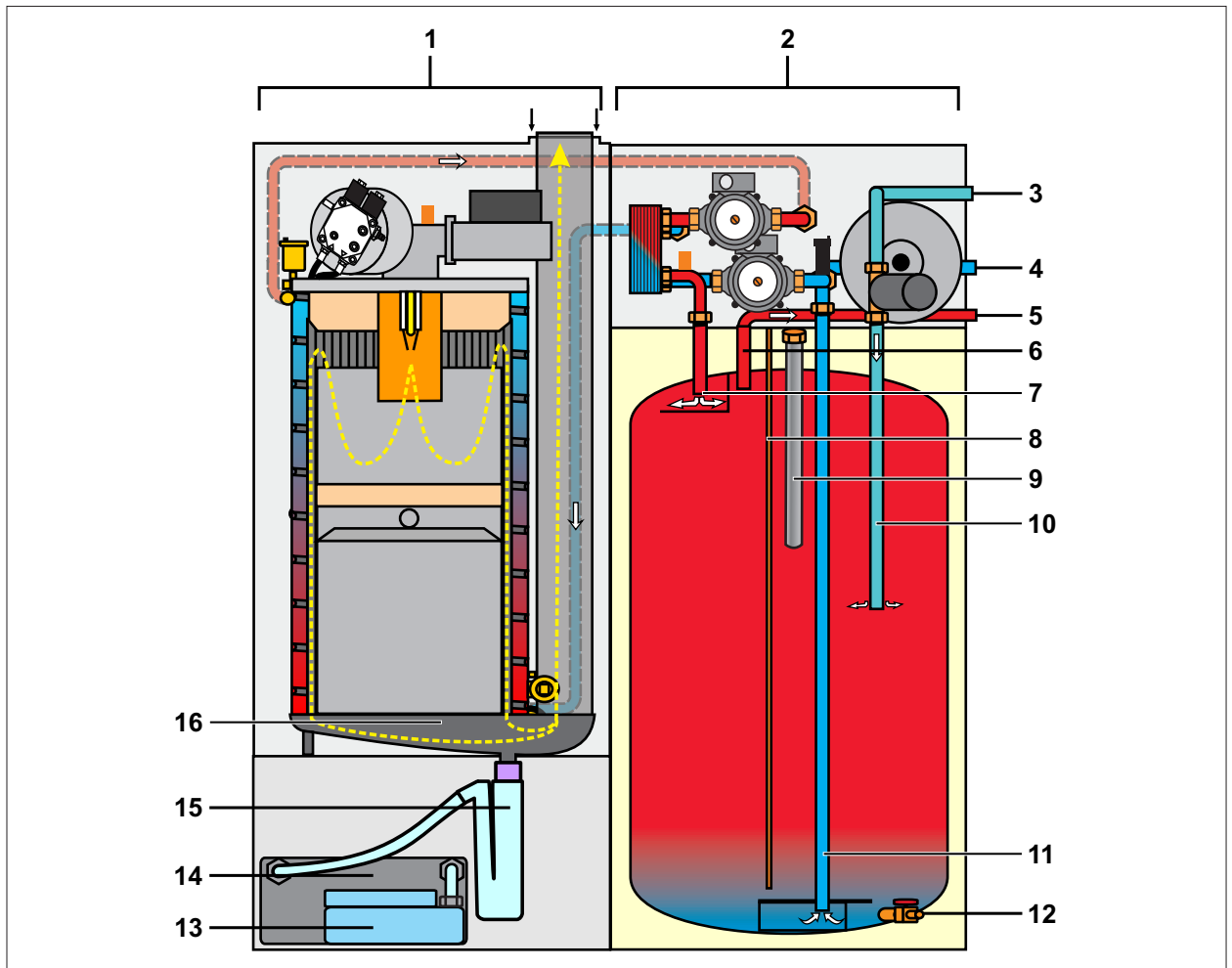
Verletzungen am Körper durch hohen Überdruck am Wärmerezeuger, Ausdehnungsgefäßen, Fühler und Sensoren.

- ▶ Alle Hähne schließen.
- ▶ Wärmerezeuger ggf. entleeren.
- ▶ Sicherheitshandschuhe benutzen.

# Beschreibung

## 3 Beschreibung

### 3.1 Aufbauschema Ölbrennwertkessel COB-2 mit TS

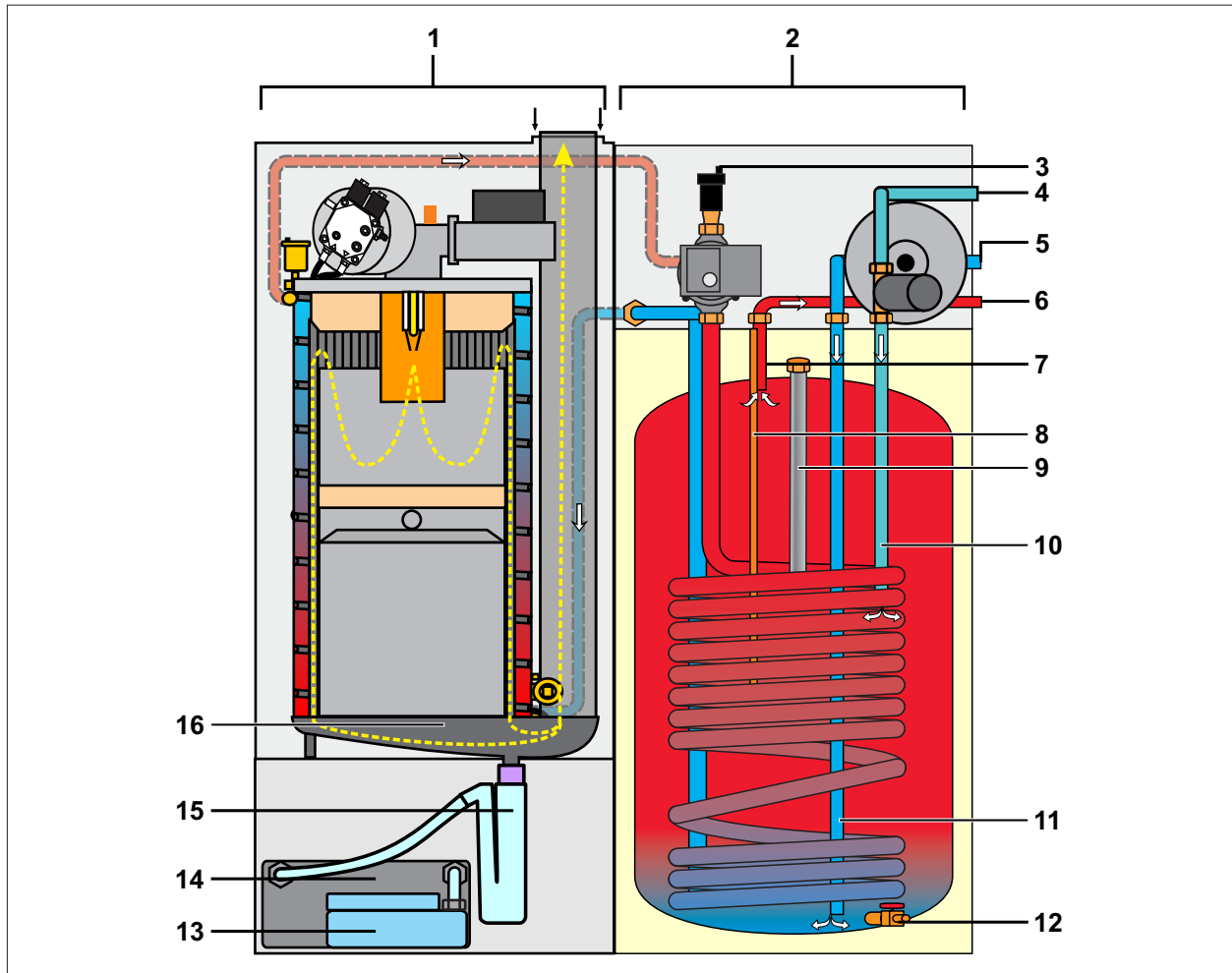


**Abb. 3.1** Aufbauschema Ölbrennwertkessel COB-2 mit TS

- |   |  |    |                          |
|---|--|----|--------------------------|
| 1 | Ölbrennwertkessel COB-2-15/20/29                     | 9  | Magnesium Schutzanode    |
| 2 | Schichtenspeicher TS                                 | 10 | Zirkulationsleitung      |
| 3 | Zirkulation  | 11 | KW-Einschichtrohr        |
| 4 | Kaltwasser   | 12 | Entleerung               |
| 5 | Warmwasser   | 13 | Kondensatpumpe (Zubehör) |
| 6 | WW-Entnahme am höchsten Punkt                        | 14 | Neutralisation (Zubehör) |
| 7 | Speicherladung von oben mit Prall- und Verteilplatte | 15 | Siphon                   |
| 8 | Tauchhülse für Speichertemperaturfühler              | 16 | Kondensatwanne           |

# Beschreibung

## 3.2 Aufbauschema Ölbrennwertkessel COB-2 mit TR



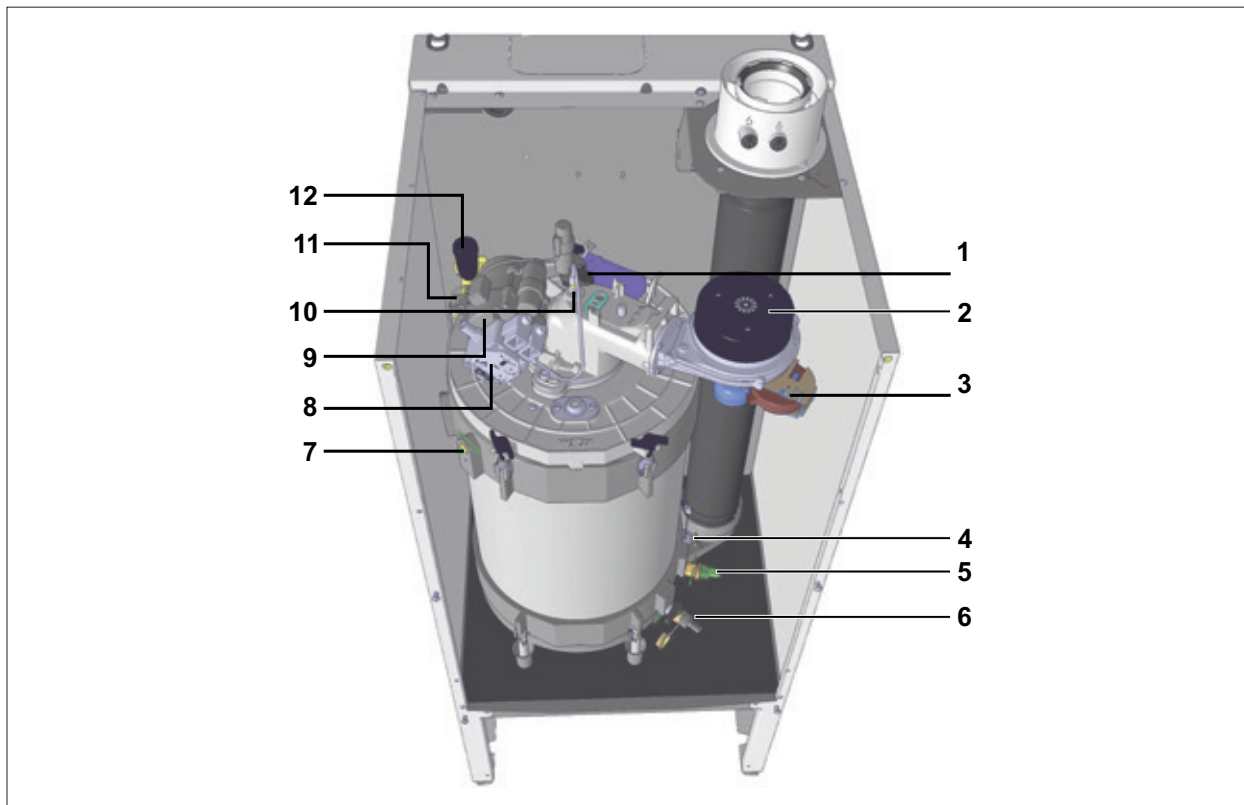
**Abb. 3.2 Aufbauschema Ölbrennwertkessel COB-2 mit TS**

- |   |                             |
|---|-----------------------------|
| 1 Ölbrennwertkessel COB-2-15/20/29        | 9 Magnesium Schutzanode     |
| 2 Rohrwendelspeicher TR                   | 10 Zirkulationsleitung      |
| 3 Automatischer Entlüfter                 | 11 KW-Einschichtrohr        |
| 4 Zirkulation                             | 12 Entleerung               |
| 5 Kaltwasser                              | 13 Kondensatpumpe (Zubehör) |
| 6 Warmwasser                              | 14 Neutralisation (Zubehör) |
| 7 WW-Entnahme am höchsten Punkt           | 15 Siphon                   |
| 8 Tauchhülse für Speichertemperaturfühler | 16 Kondensatwanne           |



# Beschreibung

## 3.3 Bauteile Ölbrennwertkessel COB-2

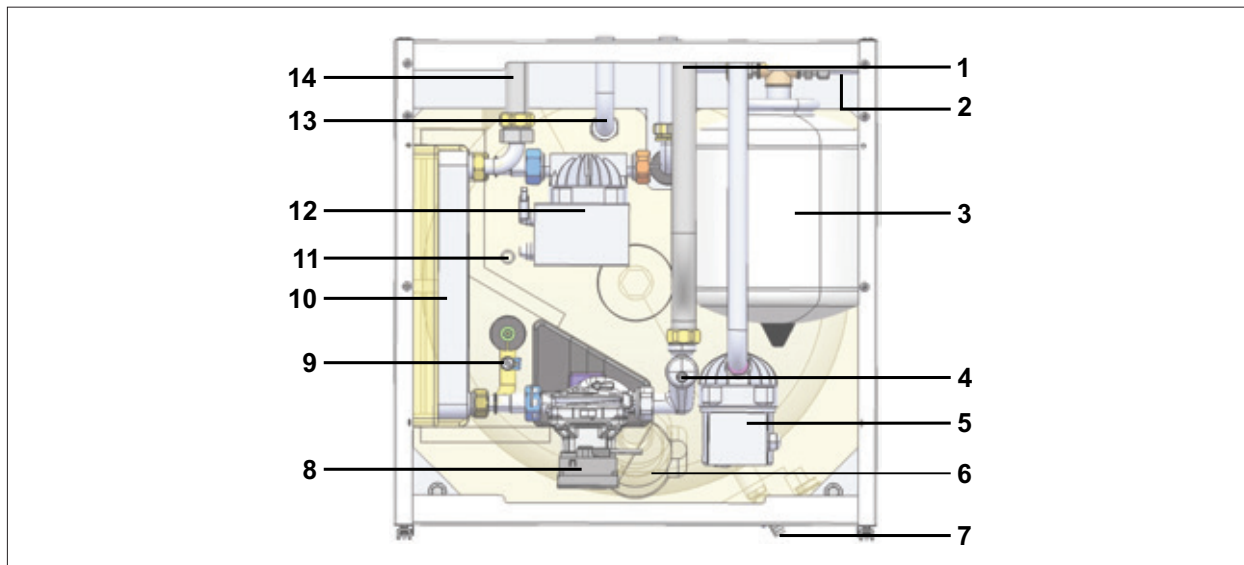


**Abb. 3.3 Bauteile Ölbrennwertkessel COB-2**

- |                         |                                   |
|-------------------------|-----------------------------------|
| 1 Zündtrafo             | 7 Kesselfühler                    |
| 2 Gebläse               | 8 2-stufige Ölpumpe               |
| 3 Differenzdrucksensor  | 9 Ölpumpenmotor                   |
| 4 Abgastemperatursensor | 10 Düsenstock                     |
| 5 Wasserdrucksensor     | 11 Sicherheitstemperaturbegrenzer |
| 6 Entleerungshahn       | 12 Automatischer Entlüfter        |

# Beschreibung

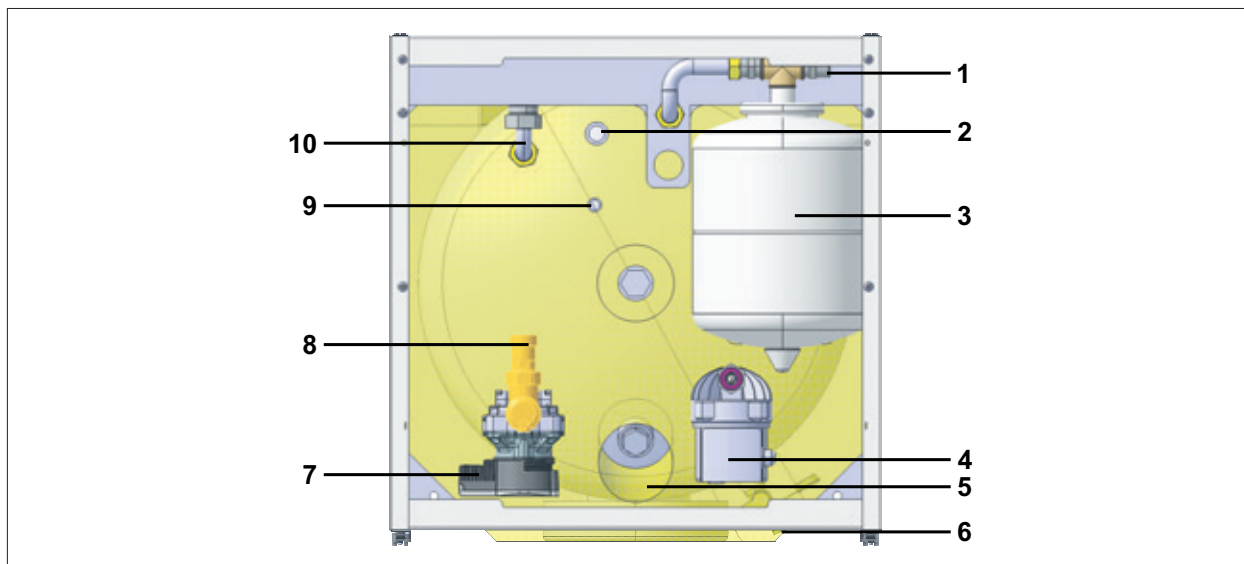
## 3.4 Bauteile Schichtenspeicher TS



**Abb. 3.4 Bauteile Schichtenspeicher TS**

- |   |                                  |
|---|----------------------------------|
| 1 Heizungsvorlauf 1"                              | 8 Speicherladepumpe              |
| 2 Kaltwasseranschluss 3/4" (optional bei Zubehör) | 9 Schichtladefühler              |
| 3 Ausdehnungsgefäß 8 L (Zubehör)                  | 10 Plattenwärmetauscher          |
| 4 Entlüfter                                       | 11 Tauchrohr Speicherfühler      |
| 5 Zirkulationpumpe (Zubehör)                      | 12 geregelte Schichtladepumpe TS |
| 6 Schutzanode (unter Abdeckung)                   | 13 Warmwasseranschluss 3/4"      |
| 7 Entleerung                                      | 14 Heizungsrücklauf 1"           |

## 3.5 Bauteile Rohrwendelspeicher TR



**Abb. 3.5 Bauteile Rohrwendelspeicher TR**

- |   |                            |
|---|----------------------------|
| 1 Kaltwasseranschluss 3/4" (optional bei Zubehör) | 6 Entleerung               |
| 2 Warmwasseranschluss 3/4"                        | 7 Speicherladepumpe        |
| 3 Ausdehnungsgefäß 8 L (Zubehör)                  | 8 Heizungsvorlauf 1"       |
| 4 Zirkulationpumpe (Zubehör)                      | 9 Tauchrohr Speicherfühler |
| 5 Schutzanode (unter Abdeckung)                   | 10 Heizungsrücklauf 1"     |

# Aufstellung oder Änderung

## 4 Aufstellung oder Änderung

### 4.1 Anforderungen an den Aufstellraum



#### **GEFAHR**

##### **Umbau oder Änderung des Aufstellortes.**

Gefährdungen von Personen und Beschädigung der Anlage.

- ▶ Arbeiten nur von einem Fachhandwerker durchführen lassen.

#### 4.1.1 Voraussetzungen zum Betrieb

Betriebsweise	Bedingungen
Raumluftabhängig	<ul style="list-style-type: none"><li>▶ Türe und Wände nicht verschließen oder verkleinern.</li><li>▶ Abgasleitung vollständig montieren.</li></ul>
Raumluftunabhängig	<ul style="list-style-type: none"><li>▶ Luft-/Abgassystem vollständig montieren.</li><li>▶ Windschutzeinrichtung nicht abdecken.</li></ul>

#### 4.1.2 Anforderungen an die Verbrennungsluft

Im Aufstellraum und dessen Umgebung folgende Punkte beachten:

Benennung	Mögliche Konsequenzen bei Nichtbeachtung
Keine Lagerung oder Verwendung von explosiven und leicht entflammaren Stoffe, z. B. Benzin, Verdünnung, Farben, Papier usw.	Brand-, Explosions-, Vergiftungs- und Erstickungsgefahr
Keine Lagerung oder Verwendung von Sprays, Lösungsmittel, chlorhaltige Reinigungs- und Waschmittel, Farben, Lacke, Klebstoffe, Streusalz usw.	Korrosion des Wärmeerzeugers oder der Abgasanlage
Keine Kanalentlüftungen über Dach in der Nähe der Luftansaugung	Korrosion des Wärmeerzeugers oder der Abgasanlage

### 4.2 Änderungen an der Heizungsanlage



#### **GEFAHR**

##### **Unsachgemäße Veränderung am Wärmeerzeuger oder an anderen Teilen der Heizungsanlage.**

Gefährdungen von Personen und Beschädigung der Anlage.

- ▶ Arbeiten nur von einem Fachhandwerker durchführen lassen.



#### **GEFAHR**

##### **Unsachgemäße Veränderung der Luft-/Abgasleitungen!**


Ersticken und Gefahr von schweren bis lebensgefährlichen Vergiftungen.

- ▶ Arbeiten nur von einem Fachhandwerker durchführen lassen.

# Instandhaltung

## 5 Instandhaltung

### 5.1 Heizungsanlage kontrollieren

 Die folgenden Kontrollen müssen regelmäßig vorgenommen werden.  
Dies wird Ihnen von Ihrem Fachhandwerker erklärt.

#### 5.1.1 Absperrhähne kontrollieren

▶ Absperrhähne Heizungsvorlauf und Heizungsrücklauf öffnen.

#### 5.1.2 Heizkörper entlüften

##### **WARNUNG**

##### **Heißes Wasser!**

Verbrühungen am Körper.

▶ Sicherheitshandschuhe benutzen.

- ▶ Thermostatventil am Heizkörper auf Maximum öffnen.
- ▶ Mit Entlüftungsschlüssel Entlüftungsventil am Heizkörper öffnen.
- ▶ Warten, bis Wasser am Ventil austritt.
- ▶ Entlüftungsventil am Heizkörper schließen.

#### 5.1.3 Anlagendruck kontrollieren

▶ Anlagendruck kontrollieren (Sollwert zwischen 1,5 und 2,5 bar).

Anlagendruck unter 1,5 bar:

▶ Fachhandwerker benachrichtigen.



## 5.2 Pflege

- ▶ Verkleidung mit einem feuchten Tuch und mildem Reiniger (ohne Chlor) reinigen.
- ▶ Verkleidung abtrocknen.
- ▶ Bauteile in und unmittelbar am Wärmeerzeuger nur von einem Fachhandwerker reinigen lassen.

## 5.3 Übersicht der Tätigkeiten

Fachhandwerker Benutzer	Tätigkeiten	Bei Bedarf			
		Einmalig	Jährlich	Monatlich	
•	pH-Werts 8 - 12 Wochen nach der Inbetriebnahme kontrollieren.	•	•		
• •	Wärmeerzeuger optisch kontrollieren.			•	
• •	Heizkörper entlüften.	•			
• •	Absperrhähne kontrollieren.		•		
• •	Anlagendruck kontrollieren.			•	
• •	Verkleidung reinigen.	•			
•	Wartung durchführen.		•		
•	Wärmeerzeuger vorübergehend außer Betrieb nehmen.	•			
•	Wärmeerzeuger wieder in Betrieb nehmen.	•			
• •	Wärmeerzeuger im Notfall außer Betrieb nehmen.	•			
•	Wärmeerzeuger endgültig außer Betrieb nehmen.	•			

## 6 Bedienung

-  Bedienungsanleitung für den Benutzer Bedienmodul BM-2
-  Bedienungsanleitung für den Benutzer Anzeigemodul AM
- ▶ Den Wärmeerzeuger über das Regelungsmodul steuern.

## 7 **Wartung**



### **WARNUNG**

#### **Unsachgemäße Wartung!**

Gefährdungen von Personen und Beschädigung der Anlage.

- ▶ Inspektion und Wartung nur von einem Fachhandwerker durchführen lassen.



Wartungsanleitung für den Fachhandwerker Ölbrennwertkessel COB-2 / TS / TR



WOLF empfiehlt einen Inspektions- und Wartungsvertrag mit einem Fachhandwerker abzuschließen.

### **Pflichten des Betreibers**

Damit eine zuverlässige und sichere Funktion des Wärmeerzeugers gewährleistet ist, folgende Punkte beachten:

- ▶ Gemäß § 11(3) ENEV die Anlage jährlich warten lassen.
- ▶ Anleitung beachten.

## 8 Störung



### VORSICHT

#### Unsachgemäße Fehlerbeseitigung!

Gefährdungen von Personen und Beschädigung der Anlage.

- ▶ Reparatur von einem Fachhandwerker beheben lassen.



Bedienungsanleitung für den Benutzer Bedienmodul BM-2

Bedienungsanleitung für den Benutzer Anzeigemodul AM

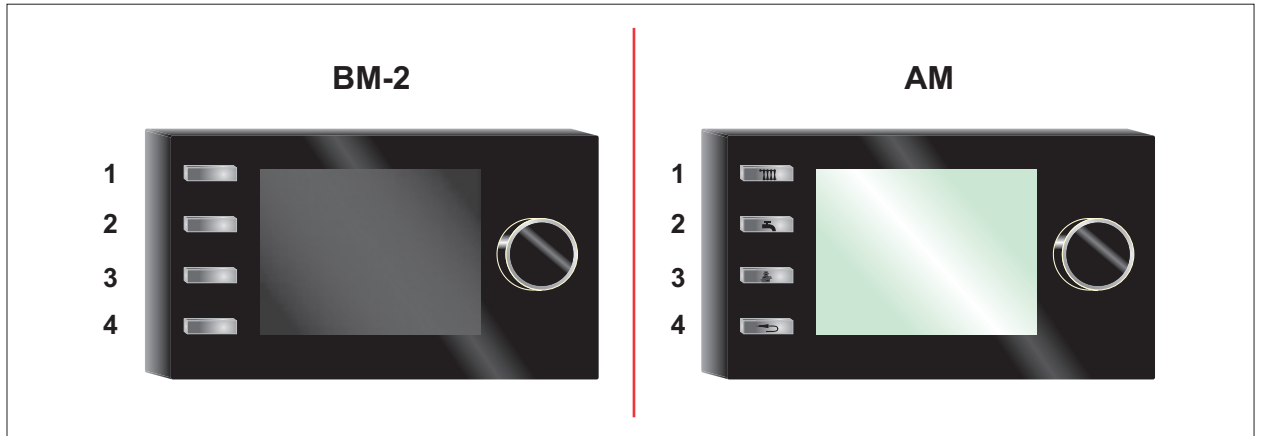


Abb. 8.1 Übersicht Tasten Regelungsmodul

Wird ein Fehler angezeigt:

- ▶ Auf dem angeschlossenen Regelungszubehör den Fehlercode ablesen und aufschreiben.
- ▶ **Taste 4** drücken.
- ✓ Wärmerezeuger wird entriegelt und geht wieder in Betrieb.

Störung weiterhin vorhanden:

- ▶ Wärmerezeuger am Betriebsschalter aus- und wieder einschalten.
- ▶ **Taste 4** drücken.

Störung weiterhin vorhanden:

- ▶ Wärmerezeuger am Betriebsschalter ausschalten.
- ▶ Fachhandwerker verständigen.

## 9 Außerbetriebnahme

### ⚠ HINWEIS

#### Unsachgemäße Außerbetriebnahme!

Schäden an den Pumpen durch Stillstand.

Schäden an der Heizungsanlage durch Frost.

- ▶ Den Wärmeerzeuger nur über das Regelungsmodul steuern.

### 9.1 Wärmeerzeuger vorübergehend außer Betrieb nehmen



Bedienungsanleitung für den Benutzer Bedienmodul BM-2

Bedienungsanleitung für den Benutzer Anzeigemodul AM

- ▶ Im Regelungsmodul **Standby-Betrieb** aktivieren.

### 9.2 Wärmeerzeuger wieder in Betrieb nehmen

- ▶ Im Regelungsmodul einen Heizbetrieb aktivieren.

### 9.3 Wärmeerzeuger im Notfall außer Betrieb nehmen

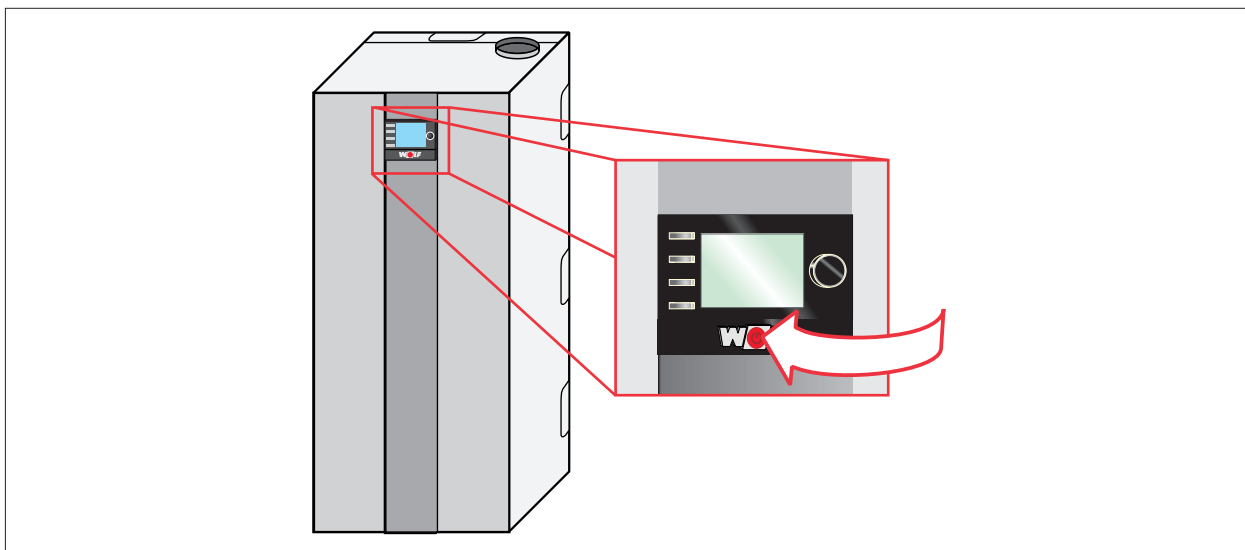


Abb. 9.1 Betriebsschalter

- ▶ Wärmeerzeuger am Betriebsschalter ausschalten.
- ▶ Fachhandwerker benachrichtigen.

### 9.4 Wärmeerzeuger endgültig außer Betrieb nehmen



Montageanleitung für den Fachhandwerker Ölbrennwertkessel COB-2 / TS / TR

- ▶ Wärmeerzeuger nur von einem Fachhandwerker außer Betrieb nehmen lassen.



## 10 Recycling und Entsorgung



### **GEFAHR**

#### **Elektrische Spannung!**

Todesfolge durch Stromschläge.

- ▶ Wärmerezeuger nur durch einen Fachhandwerker vom Netz trennen lassen.



### **VORSICHT**

#### **Auslaufendes Öl!**

Verunreinigung des Trinkwassers durch wassergefährdende Stoffe.

- ▶ Wärmerezeuger nur durch einen Fachhandwerker demontieren lassen.



### **HINWEIS**

#### **Auslaufendes Wasser!**

Wasserschäden.

- ▶ Restliches Wasser aus dem Wärmerezeuger und der Heizungsanlage auffangen.

- ▶ Wärmerezeuger nach dem aktuellen Stand der Umweltschutz-, Wiederaufbereitungs- und Entsorgungstechnik entsorgen.
- ▶ Alten Wärmerezeuger, Verschleißteile, defekte Bauteile sowie umweltgefährdende Flüssigkeiten und Öle gemäß Abfall-Entsorgungsgesetz einer umweltgerechten Entsorgung und Verwertung zuführen. Keinesfalls über den Hausmüll entsorgen!
- ▶ Verpackungen aus Karton, recycelbare Kunststoffe und Füllmaterialien aus Kunststoff umweltgerecht über entsprechende Recycling-Systeme oder Wertstoffhöfe entsorgen.
- ▶ Jeweilige landesspezifischen oder örtlichen Vorschriften beachten.

# Energiesparende Betriebsweise

## 11 Energiesparende Betriebsweise

### 11.1 Heizbetrieb

<b>Tipp</b>	<b>Erklärung</b>
<b>Stand der Technik</b>	Mit moderner Brennwerttechnik wird noch Energie zum Heizen genutzt, die bei herkömmlichen Heizungsanlagen mit dem Abgas an die Umgebung abgegeben wird.
<b>Regelmäßige Wartung</b>	Ein verschmutzter Brenner oder ein schlecht eingestellter Wärmeerzeuger reduzieren den Wirkungsgrad einer Heizung. Eine regelmäßige Wartung der Anlage macht sich schnell bezahlt.
<b>Optimale Rücklauftemperatur</b>	Die Heizungsanlage nach Möglichkeit mit einer Rücklauftemperatur von unter 45 °C betreiben. Somit wird eine möglichst große Brennwertnutzung erzielt.
<b>Regelung</b>	<p>Wenn die Heizung nicht läuft, spart sie Energie. Eine, witterungsgeführte oder raumtemperaturgeführte Regelung sorgt mit automatischer Nachtabsenkung und Thermostatventilen dafür, dass nur dann geheizt wird, wenn Wärme gebraucht wird.</p> <p>Die Heizung mit einem witterungsgeführten Heizungsregler aus dem WOLF-Zubehör ausrüsten. Ihr Fachhandwerker berät Sie gerne über die optimale Einstellung.</p> <ul style="list-style-type: none"><li>– In Verbindung mit dem WOLF-Regelungszubehör die Funktion Nachtabsenkung nutzen. Damit wird das Energieniveau der tatsächlichen Bedarfszeit angepasst.</li><li>– Die Möglichkeit der Einstellung auf Sommerbetrieb nutzen.</li></ul>
<b>Zirkulationspumpe</b>	Nach Möglichkeit die Zirkulationspumpen direkt über den Wärmeerzeuger anzusteuern. Mit dem WOLF-Regelungssystem wird die Zirkulation entsprechend den Gewohnheiten programmiert.
<b>Optimale Raumtemperatur</b>	<p>Die Raumtemperatur sollte genau ausgesteuert sein. So fühlen sich die Bewohner wohl und es wird keine Energie in Heizleistung gesteckt, die niemand braucht. Zwischen den optimalen Temperaturen für verschiedene Räume, wie Wohn- oder Schlafzimmer, unterscheiden.</p> <p>Ein Grad höhere Raumtemperatur bedeutet einen zusätzlichen Energieverbrauch von etwa 6 %!</p> <ul style="list-style-type: none"><li>– Raumthermostate nutzen, um die Raumtemperatur dem jeweiligen Nutzungszweck anzupassen.</li><li>– Bei Installation eines Raumtemperaturfühlers, in dem Raum in dem sich der Raumtemperaturfühler befindet, das Thermostatventil vollständig öffnen. Damit wird die Heizungsanlage optimal geregelt.</li></ul>
<b>Luftzirkulation</b>	In der Nähe der Heizkörper und der Raumtemperaturfühler muss die Luft gut zirkulieren können, sonst verliert die Heizung an Wirkung. Lange Vorhänge oder ungünstig platzierte Möbel können bis zu 20 % der Wärme schlucken!
<b>Rollläden</b>	Das Schließen von Rollläden und Zuziehen der Vorhänge verringert nachts die Wärmeverluste im Raum über die Fensteroberflächen spürbar. Die Wärmedämmung der Heizkörpernischen und ein heller Anstrich sparen bis zu 4 % der Heizkosten. Dichte Fugen an Fenstern und Türen halten die Energie im Raum.
<b>Lüften</b>	Durch stundenlanges Lüften geben Räume die in Wänden und Gegenständen gespeicherte Wärme ab. Die Folge: Ein behagliches Raumklima stellt sich erst wieder nach längerem Heizen ein. Kurzes und gründliches Lüften ist hier effektiver und angenehmer.
<b>Heizkörper</b>	Regelmäßig in allen Räumen die Heizkörper entlüften. Vor allem in den oberen Wohnungen bei Mehrfamilienhäusern wird damit die einwandfreie Funktion von Heizkörpern und Thermostaten sichergestellt. Heizkörper reagieren schnell auf veränderten Wärmebedarf.

# Energiesparende Betriebsweise

---

## 11.2 Warmwasserbetrieb

<b>Tipp</b>	<b>Erklärung</b>
<b>Optimale Warmwassertemperatur</b>	Die Temperatur des Warmwassers oder des Speichers nur auf die benötigte Temperatur einstellen. Jede weitere Erwärmung kostet zusätzliche Energie.
<b>Warmwasserverbrauch</b>	Duschen verbraucht nur ca. $\frac{1}{3}$ der Wassermenge eines Wannenbades. Tropfende Wasserhähne umgehend instand setzen.

# Produktdaten zum Energieverbrauch

## 12 Produktdaten zum Energieverbrauch

### Wärmeerzeuger

Typ			COB-2-15	COB-2-20	COB-2-29	COB-2-40
Brennwertkessel	(Ja/Nein)		Ja	Ja	Ja	Ja
Niedertemperaturkessel <sup>2</sup>	(Ja/Nein)		Nein	Nein	Nein	Nein
B11-Kessel	(Ja/Nein)		Nein	Nein	Nein	Nein
Raumheizgerät mit KWK	(Ja/Nein)		Nein	Nein	Nein	Nein
Falls ja mit Zusatzheizgerät	(Ja/Nein)		-	-	-	-
Kombiheizgerät	(Ja/Nein)		Nein	Nein	Nein	Nein
Angabe	Symbol	Einheit				
Wärmenennleistung	$P_{\text{rated}}$	kW	15	20	29	39
Nutzbare Wärme bei Wärmenennleistung und Hochtemperaturbetrieb <sup>1</sup>	$P_4$	kW	14,8	19,8	28,9	38,5
Nutzbare Wärme bei 30% der Wärmenennleistung und Niedertemperaturbetrieb <sup>2</sup>	$P_1$	kW	4,8	6,4	9,2	12,6
Hilfsstromverbrauch bei Volllast	$e_{\text{I,max}}$	kW	0,128	0,128	0,176	0,209
Hilfsstromverbrauch bei Teillast	$e_{\text{I,min}}$	kW	0,049	0,050	0,065	0,076
Hilfsstromverbrauch im Bereitschaftszustand	$P_{\text{SB}}$	kW	0,003	0,003	0,003	0,003
Jahreszeitbedingte Raumheizungs-Energieeffizienz	$n_s$	%	92	92	93	93
Wirkungsgrad bei Wärmenennleistung und Hochtemperaturbetrieb <sup>1</sup>	$n_4$	%	94,1	93,9	94,0	93,9
Wirkungsgrad bei 30% der Wärmenennleistung und Niedertemperaturbetrieb <sup>2</sup>	$n_1$	%	98,8	98,2	98,8	98,4
Wärmeverlust im Bereitschaftszustand	$P_{\text{stby}}$	kW	0,068	0,091	0,099	0,107
Energieverbrauch der Zündflamme	$P_{\text{ing}}$	kW	0,000	0,000	0,000	0,000
Stickoxidausstoß	$\text{NO}_x$	mg/kWh	62	69	68	87
Angegebenes Lastprofil (M,L,XL,XXL)		-	-	-	-	-
Täglicher Stromverbrauch	$Q_{\text{elec}}$	kWh	-	-	-	-
Warmwasserbereitungs-Energieeffizienz	$n_{\text{wh}}$	%	-	-	-	-
Täglicher Brennstoffverbrauch	$Q_{\text{fuel}}$	kWh	-	-	-	-
Kontakt	WOLF GmbH, Industriestraße 1, D-84048 Mainburg					

<sup>1</sup> Hochtemperaturbetrieb bedeutet eine Rücklauftemperatur von 60 °C am Heizgeräteinlass und eine Vorlauftemperatur von 80 °C am Heizgerätauslass

<sup>2</sup> Niedertemperaturbetrieb bedeutet eine Rücklauftemperatur (am Heizgeräteeinlass) für Brennwertkessel von 30 °C, für Niedertemperaturkessel von 37 °C und für andere Heizgeräte von 50 °C

# Produktdaten zum Energieverbrauch

## Wärmeerzeuger + Speicher

Typ			COB-2-15/TS	COB-2-15/TR	COB-2-20/TS	COB-2-20/TR	COB-2-29/TS	COB-2-29/TR
Brennwertkessel	(Ja/Nein)		Ja	Ja	Ja	Ja	Ja	Ja
Niedertemperaturkessel <sup>2</sup>	(Ja/Nein)		Nein	Nein	Nein	Nein	Nein	Nein
B11-Kessel	(Ja/Nein)		Nein	Nein	Nein	Nein	Nein	Nein
Raumheizgerät mit KWK	(Ja/Nein)		Nein	Nein	Nein	Nein	Nein	Nein
Falls ja mit Zusatzheizgerät	(Ja/Nein)		-	-	-	-	-	-
Kombiheizgerät	(Ja/Nein)		Ja	Ja	Ja	Ja	Ja	Ja
Angabe	Symbol	Einheit						
Wärmenennleistung	$P_{\text{rated}}$	kW	15	15	20	20	29	29
Nutzbare Wärme bei Wärmenennleistung und Hochtemperaturbetrieb <sup>1</sup>	$P_4$	kW	14,8	14,8	19,8	19,8	28,9	28,9
Nutzbare Wärme bei 30% der Wärmenennleistung und Niedertemperaturbetrieb <sup>2</sup>	$P_1$	kW	4,8	4,8	6,4	6,4	9,2	9,2
Hilfsstromverbrauch bei Volllast	$e_{\text{lmax}}$	kW	0,128	0,128	0,128	0,128	0,176	0,176
Hilfsstromverbrauch bei Teillast	$e_{\text{lmin}}$	kW	0,049	0,049	0,050	0,050	0,065	0,065
Hilfsstromverbrauch im Bereitschaftszustand	$P_{\text{SB}}$	kW	0,003	0,003	0,003	0,003	0,003	0,003
Jahreszeitbedingte Raumheizungs-Energieeffizienz	$n_s$	%	92	92	92	92	93	93
Wirkungsgrad bei Wärmenennleistung und Hochtemperaturbetrieb <sup>1</sup>	$n_4$	%	94,1	94,1	93,9	93,9	94,0	94,0
Wirkungsgrad bei 30% der Wärmenennleistung und Niedertemperaturbetrieb <sup>2</sup>	$n_1$	%	98,8	98,8	98,2	98,2	98,8	98,8
Wärmeverlust im Bereitschaftszustand	$P_{\text{stby}}$	kW	0,068	0,068	0,091	0,091	0,099	0,099
Energieverbrauch der Zündflamme	$P_{\text{ing}}$	kW	0,000	0,000	0,000	0,000	0,000	0,000
Stickoxidausstoß	$\text{NO}_x$	mg/kWh	62		69		68	
Angegebenes Lastprofil	(M,L,XL,XXL)	-	XL	XL	XL	XL	XL	XL
Täglicher Stromverbrauch	$Q_{\text{elec}}$	kWh	0,393	0,346	0,369	0,328	0,341	0,308
Warmwasserbereitungs-Energieeffizienz	$n_{\text{wh}}$	%	83	80	81	80	81	80
Täglicher Brennstoffverbrauch	$Q_{\text{fuel}}$	kWh	23,020	24,135	23,832	24,200	23,775	24,159
Kontakt	WOLF GmbH, Industriestraße 1, D-84048 Mainburg							

<sup>1</sup> Hochtemperaturbetrieb bedeutet eine Rücklaufftemperatur von 60 °C am Heizgeräteeinlass und eine Vorlauftemperatur von 80 °C am Heizgerätauslass

<sup>2</sup> Niedertemperaturbetrieb bedeutet eine Rücklaufftemperatur (am Heizgeräteeinlass) für Brennwertkessel von 30 °C, für Niedertemperaturkessel von 37 °C und für andere Heizgeräte von 50 °C



---



WOLF GmbH | Postfach 1380 | D-84048 Mainburg  
Tel. +49.0.87 51 74- 0 | Fax +49.0.87 51 74- 16 00 | [www.WOLF.eu](http://www.WOLF.eu)