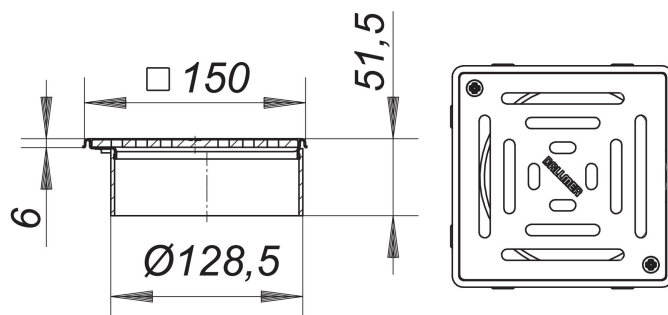


## Aufsatz VS 15, seitenverstellbar, Rost verschraubt, 150 x 150 mm

Artikelnummer: 500366

GTIN: 4001636500366

Rabattgruppe: 5



### Beschreibung:

Aufsatz VS 15, seitenverstellbar, Rost verschraubt, 150 x 150 mm

zu CeraDrain S 15 und TistoDrain S 15

stufenlos bis zu 40 mm höhen- und bis zu +/- 13 mm seitenverstellbar, Aufsatzverlängerung ABS, Rahmen Edelstahl 1.4301, 150 x 150 mm, Rost Edelstahl 1.4404, massiv 5 mm, verschraubt, Belastungsklasse L 15 (1,5 t)