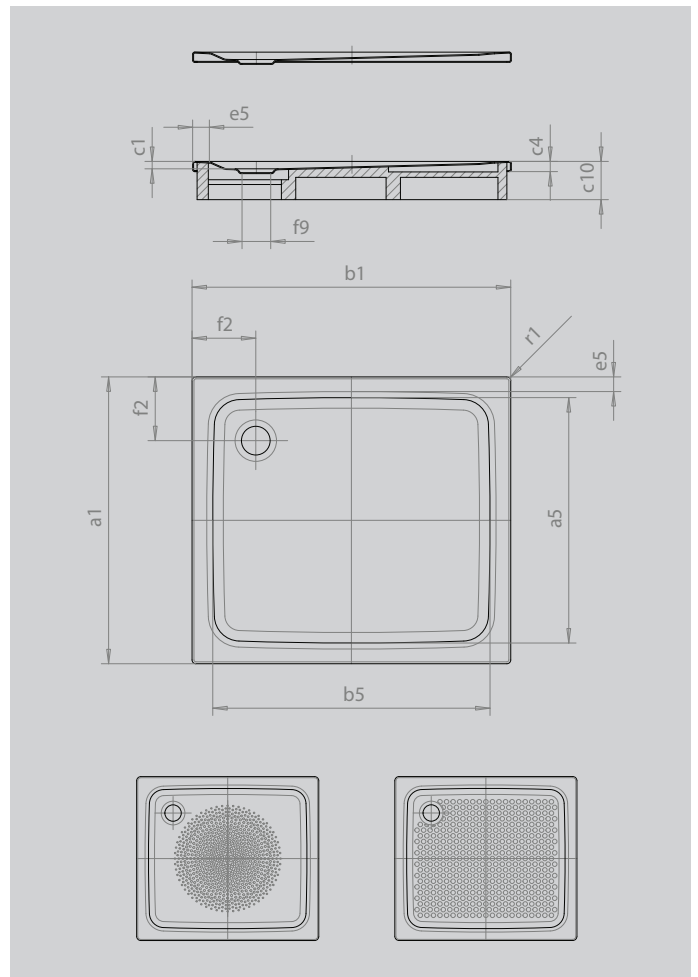


SUPERPLAN

- exklusives, elegantes Design
- aus KALDEWEI Stahl-Emaile
- Ablaufdeckel nahezu bündig in die Duschrfläche integriert (nur in Kombination mit den Ablaufgamituren KA 90)



Abbildung ähnlich



SECURE⁺

Modell		402
Äußere Länge	a_1	750 mm
Innere Länge	a_5	640 mm
Äußere Breite	b_1	1000 mm
Innere Breite	b_5	890 mm
Tiefe Innen	c_1	25 mm
Randhöhe	c_4	32 mm
Höhe mit Wannenträger extraflach	c_{16}	49 mm
Randbreite	e_{10}^* ; e_5	50; 50 mm
Durchmesser Ablaufloch	f_9	Ø 90 mm
Abstand Wannrand bis Mitte Ablaufloch	$f_{2,1}$; $f_{3,1}$	200; 200 mm
Äußerer Radius	r_1	12 mm
Nettogewicht		20 kg
Antislip Durchmesser		Ø 435 mm
Vollantislip		524 x 781 mm
SECURE PLUS		Vollflächig

KALDEWEI