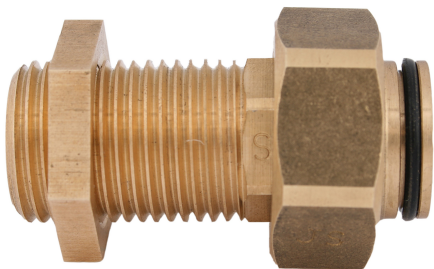


## Produktdatenblatt

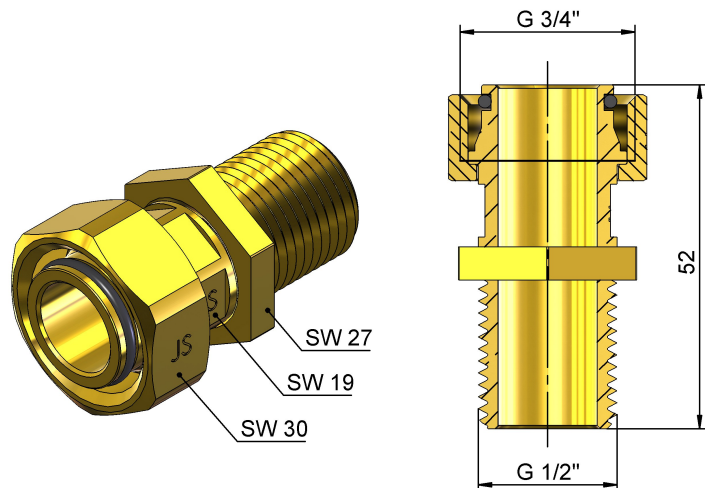
Artikelbezeichnung: Belüfterverschraubung  
als Ersatzteil, für Modell 8206 und 8208

Artikelnummer: 00 8206 1502 001



### Technische Daten

Medien: Trinkwasser sowie andere neutrale Flüssigkeiten  
Temperatur: max. 80°C  
Betriebsdruck: max. 10 bar (PN 10)  
Oberfläche: blank  
Material: Messing



Stand: September 2014  
Technische Änderungen vorbehalten